

お客さまへ

○ご使用前に、この取扱説明書を必ずお読みください。お読みになった後、大切に保存し、必要なお役立てください。

安全のために必ずお守りください

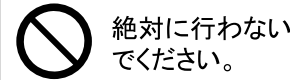
■誤った取扱いをしたときに生じる危険とその程度を、

警告、注意

の表示で

区分して説明しています。表示の意味は表中で説明しています。

図記号の意味は次のとおりです。



絶対に行わない
ください。



必ず指示に従い
行ってください。

警告

誤った取扱いをしたときに、死亡や重傷などに
結びつく可能性があるもの



器具の改造や指定部品以外の交換はしない。
(火災・感電・落下の原因)

器具やランプを布や紙などで覆わない。
(可燃物をかぶせて使うと火災の原因)



器具のすき間や放熱穴に金属類を差し込まない。
(火災・感電の原因)

ポールを故意に揺すったり、上にのぼったりすることは
絶対に行わない。(器具破損によるけがの原因)

注意

誤った取扱いをしたときに、軽傷または
家屋・家財などの損害に結びつくもの



お客さま自身で電気工事はしない。電気工事士の資格が
必要です。(火災・感電の原因)

ランプに塗料などを塗らない。
(ランプが過熱・破損してけがの原因)

器具の直下や近くにストーブなどの熱器具を置かない。
(過熱して火災の原因)



節電その他の理由でランプを取りはずして間引き
点灯しない。

ランプは落としたり、(物を)ぶついたり、無理な
力を加えない。(ランプが破損してけがの原因)



明るく安全にご使用いただくために半年に1回の
保守・点検を行う。

●照明器具には寿命があります。設置して8～10年
経つと、外観に異常がなくても内部の劣化が進行し
ています。点検・交換をおすすめします。
LED光源は寿命が来ても、暗くなりますが点灯し
続けます。点灯出来るからといって継続して使用が
可能というわけではありません

●周囲温度が高い場合・点灯時間が長い場合は寿命が
短くなります。
●3年に1回は工事店等の専門家による点検をお受け
ください。
●点検せずに長時間使い続けると、まれに、発煙発火、
感電などに至る恐れがあります。

※使用条件は周囲温度30℃、1日10時間点灯、年間3000時間点灯です。

器具の清掃

警告 電源スイッチを切ってから行う。(感電の原因)

<器具のお手入れについて>

器具の汚れは、柔らかい布をうすめた中性洗剤につけてよくしぼってから拭きとり、さらに洗剤成分が
残らないようによくしぼった水拭き用の柔らかい布で仕上げてください。

シンナー、ベンジン、みがき粉やたわし、熱湯、アルカリ性洗剤、薬品などは使用しないでください。

警告

点灯中及び消灯直後の器具には触らない。
(高温のためやけどの原因)

知っておいていただきたいこと

○点灯、消灯時に部品の収縮、膨張により、きしみ音が発生する場合がありますが、異常ではありません。

保証について

■保証期間は商品お買い上げ日より1年間です。詳細は弊社カタログをご参照ください。

お願い

- LEDにはバラツキがあるため、器具内の個々のLEDや同一形名の器具でも発光色、明るさが異なる場合が
あります。ご了承ください。
- 壁面や床面等への照射距離が近い時や照射面によっては光ムラが気になる場合があります。ご了承ください。

異常時の 処置

警告

煙が出たり、変な臭いがしたり、破損したなど異常を感じた場合は、すぐ
に電源スイッチを切る(火災・感電の原因)
煙が出なくなるのを確認して、工事店または下記連絡先にご相談ください。

三菱電機株式会社
三菱電機照明株式会社

〒247-0056 神奈川県鎌倉市大船2-14-40
☎(0467) 41-2729 (営業本部)
☎(0467) 41-2773 (品質保証部サービス課)



E770Z566H50
M15-092

このたびは三菱照明器具をお買い上げいただき、
ありがとうございました。

保管用

三菱LED照明器具

LEDアプローチ灯(防雨形)

形名 EL-AE1700C/K・EL-AE1701C/K・EL-AE1702C/K
EL-AE1700C/S・EL-AE1701C/S・EL-AE1702C/S

取扱説明書

○この製品は日本国内用ですので日本国外では使用できません。また、アフターサービスもできません。
○電源周波数50Hz、60Hz共用形ですから、日本全国どこでも使用できます。

施工者さまへ

○施工の前に、この「取扱説明書」を必ずお読みのうえ、正しく施工してください。
○取付工事の後、必ずお客さまにお渡しください。

安全のために必ず守ること

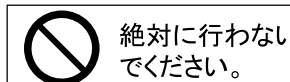
■誤った取扱いをしたときに生じる危険とその程度を、

警告、注意

の表示で

区分して説明しています。表示の意味は表中で説明しています。

図記号の意味は次のとおりです。



絶対に行わない
ください。



必ず指示に従い
行ってください。

警告

誤った取扱いをしたときに、死亡や重傷などに
結びつく可能性があるもの



引火する危険のある雰囲気では使わない。
(ガソリン・可燃性スプレー・シンナー・ラッカー・可燃性
粉じんのある所で使わない。)(火災の原因)

器具取付けの際は電線を挟まない。
(絶縁不良により感電・火災の原因)

器具に衝撃を加えない。
(器具破損によるけがの原因)



配線工事の際、電線の絶縁体にキズをつけない。
(絶縁破壊により感電・火災の原因)



施工は電気工事士の有資格者が電気設備の技術基準・内線
規程に従って行う。

注意

誤った取扱いをしたときに、傷害または
家屋・家財などの損害に結びつくもの



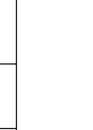
高温(35℃を超える)、粉じん、油煙の多い場所、強い振動・
衝撃のある場所では使わない。(落下・感電・火災の原因)

腐食性ガスが出る場所で使わない。
(劣化による落下の原因)

表示された電源電圧以外では使わない。
(火災・感電の原因)

風呂場など湿気の多い場所で使わない。
(火災・感電の原因)

草や木で灯具が覆われる場所で使わない。
(火災の原因)



器具を密集して取付けない。
(10cm以上離す)(器具の温度が高くなり火災の原因)

狭い箱のような中で使わない。また、器具を隠して使う場
合は、放熱を妨げない。
(器具が過熱して火災の原因)

調光専用器具以外は調光させない。
(器具が過熱して火災の原因)

水没するおそれのある場所で使わない。
(絶縁不良による感電の原因)

海岸に近い塩害地区には使わない。
(早期の錆発生、落下の原因)

お願い

- 温泉地など、硫黄成分を含む腐食性ガスが発生する場所での
使用はお避けください。光学特性等に不具合が発生する
恐れがあります。
- 油煙のある場所では使わないでください。
光学特性が低下する原因となります。

- 器具と半導体スイッチ式人感センサスイッチを組合せると
チラツキや騒音の発生、LED電球故障の恐れがあります。
リレー接点式人感センサスイッチをご使用ください。
- 器具の周囲温度が5～35℃の範囲で使用してください。

仕様

形名	定格電圧	入力電流	消費電力	適合ランプ(別売)	口金
EL-AE1700C/K (LU5001+EL-PL1700C/K) EL-AE1701C/K (LU5011+EL-PL1700C/K) EL-AE1702C/K (LU5021+EL-PL1700C/K) EL-AE1700C/S (LU5001S+EL-PL1700C/S) EL-AE1701C/S (LU5011S+EL-PL1700C/S) EL-AE1702C/S (LU5021S+EL-PL1700C/S)	100V	0.08A	4.7W	LDA5L-G-E17/40/S×1 三菱電機照明(株)専用	E17

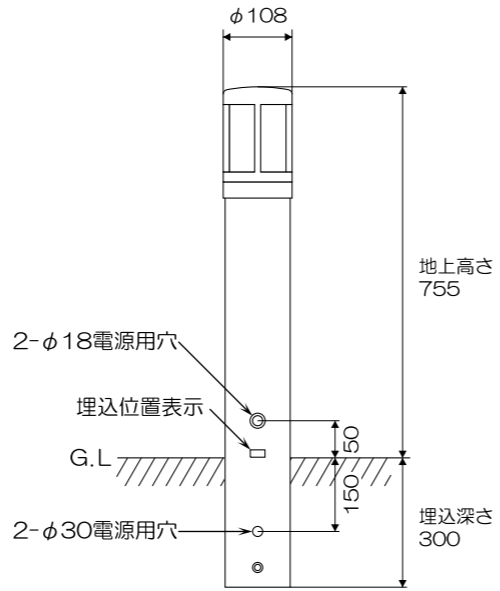
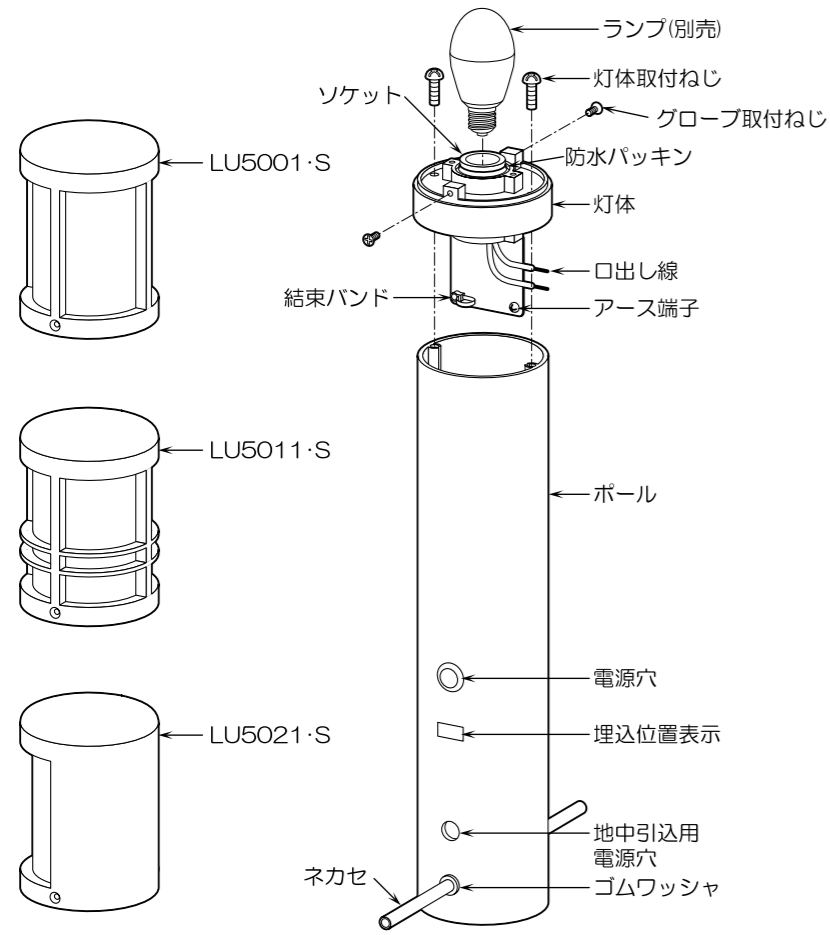
※適合ランプは次ページ「各部のなまえと取付けかた」に記載されている適合ランプのうちいずれかをご使用ください。

各部のなまえと取付けかた

警告 器具の取付けは取扱説明書に従う。
(不確実な取付けは、器具落下・感電・火災の原因)

部品配置図 ※この器具は一部省略、抽象化しています。

取付寸法図 (単位: mm)



- 適合ランプ**
- LED電球 (LDA5L-G-E17/40/S)
 - LED電球 (LDA5N-G-E17/40/S)
 - LED電球 (LDA5L-G-E17/40/D/S) 調光可
 - LED電球 (LDA5N-G-E17/40/D/S) 調光可
 - LED電球 (LDA4L-G-E17/40/S-SP)
 - LED電球 (LDA4N-G-E17/40/S-SP)

1 ポールの取付け。

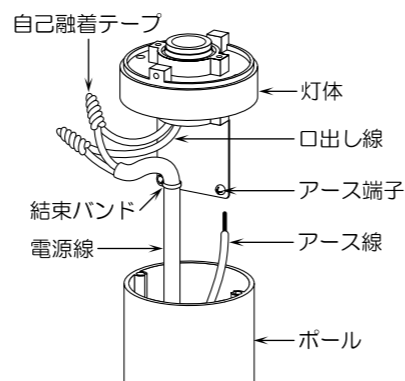
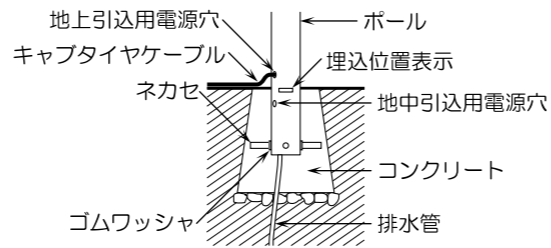
- ポールの下部にある挿入穴にネカセを差し込み、ゴムワッシャで固定してください。
- ポールを埋込位置表示がかけられるまで埋込んでください。
- 電源線(キャプタイヤケーブル)は保護管等で、保護してください。
- 砂地などの土質の柔らかい場所に設置する場合は、周囲をコンクリート等で確実に固定設置してください。

警告 据置は確実に行う。
(据置が不確実な場合は器具横転により、感電・けがの原因)

2 電源線の接続。

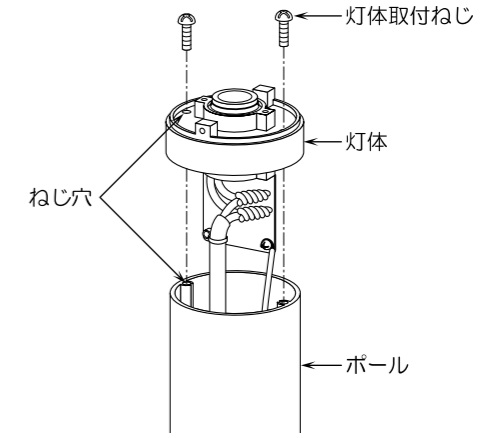
- 結束バンドで電源線を固定し、圧着端子・スリーブ等を用いて、口出し線と接続してください。接続部は自己融着テープ等で防水性のある絶縁被覆処理を確実に施してください。
- D種(第三種)接地工事が必要です。

警告 アース工事は電気設備の技術基準に従う。
(アース工事が不完全な場合は感電・火災の原因)

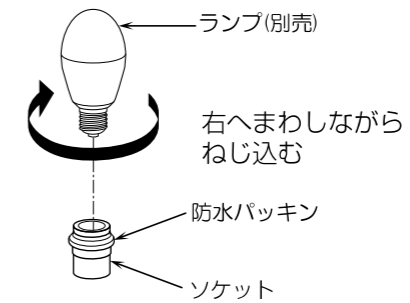


3 灯体の取付け。

- 灯体とポールには方向性があります。それぞれのねじ穴を合わせてください。
- 灯体をポールに差し込み、灯体取付ねじで固定してください。

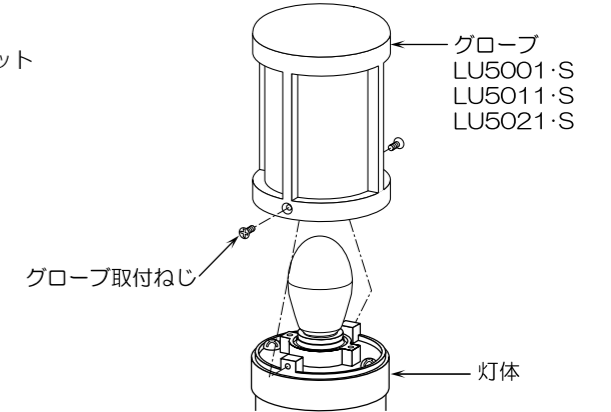


4 ランプ(別売)を取付ける。



5 グローブを取付ける。

- グローブを灯体に合わせ、グローブ取付ねじで固定してください。



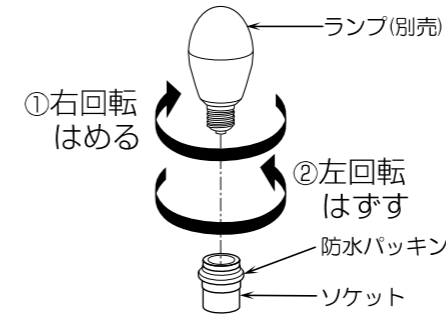
注意 取付けが不完全な場合落下の原因

1 ランプ交換

警告 ランプ交換 電源スイッチを切ってから行う。(感電の原因)

適合ランプ LDA5L-G-E17/40/S 三菱電機照明(株)専用
適合ランプ以外は取付けしないでください。(白熱ランプは取付けない。)

- 取り付け方法
①右へまわせば固定できます。
- 取り外し方法
②左へまわせばはずれます。



注意

- 点灯中及び消灯直後のランプや器具には触らない。(高温のためやけどの原因)
- ランプはソケットに確実に取付ける。(取付けが不完全な場合落下の原因)
- 使用済みのランプは不用意に割らない。(ガラスが飛散してけがの原因)

異常時の処置

警告 煙が出たり、変な臭いがしたり、破損したなど異常を感じた場合は、すぐに電源スイッチを切る(火災・感電の原因)
煙が出なくなるのを確認して、工事店または下記連絡先にご相談ください。