

保管用

三菱LED非常用照明器具 [蓄電池内蔵形]

埋込形

個別制御方式自動点検機能付(リモコン点検機能対応器具)

- 形名 EL-DB23111(13形) EL-DB33111(30形・中天井用(~6m))
- EL-DB33112(30形・中天井用(~8m)) EL-DB33113(30形・高天井用)
- EL-DB34111(30形・中天井用(~6m)) EL-DB35111(30形・中天井用(~6m))
- EL-DB35112(30形・中天井用(~8m)) EL-DB35113(30形・高天井用)

取扱説明書

○この製品は日本国内用ですので日本国外では使用できません。アフターサービスもできません。
○電源周波数 50Hz、60Hz 共用形ですから、日本全国各地でも使用できます。

施工者さまへ

- 施工の前に、この「取扱説明書」を必ずお読みのうえ、正しく施工してください。
- 取付工事の後、必ずお客さまにお渡しください。

安全のために必ず守ること

■ 誤った取扱いをしたときに生じる危険とその程度を、
△ 警告 △ 注意 の表示で区分して説明しています。
表示の意味は表中で説明しています。

図記号の意味は次のとおりです。



絶対に行わないでください。



必ず指示に従って行ってください。



警告

誤った取扱いをしたときに、死亡や重傷などに
結びつく可能性があるもの

禁止	高温 (35℃を超える)、高湿度 (85%RHを超える)、 粉じん、油煙の多い場所、強い振動・衝撃のある場 所で使わない。(落下・感電・火災の原因)	厳守	分電盤と電源端子台の間には電源スイッチを 設けない。
	天井埋込み専用ですので天井直付けや壁面及び床 面への取付けはしない。 (指定外の取付けは火災・落下の原因)		施工は電気工事士の有資格者が電気設備の技術 基準・内線規程、取扱説明書に従い行う。 (施工不備により、火災・落下・感電の原因)
	傾斜天井、補強のない天井では取付けない。 (火災・落下の原因)		器具の取付けは取扱説明書に従い行う。 (不確実な取付けは、器具落下・感電・火災の原因)
	引火する危険のある雰囲気では使わない。 (ガソリン・可燃性スプレー・シンナー・ラッカー 可燃性粉じんのある場所で使わない)(火災の原因)		器具の取付けは、質量に耐える所に取付ける。 (落下の原因)
	断熱施工天井に取付けない。(火災の原因)		D種(第3種)接地工事を確実に行う。 (接続不備は感電の原因)
	狭い箱のような中で使わない。また、器具を隠して 使う場合は、放熱を妨げない。 (器具が過熱して火災の原因)		電源線を電源端子台の差し込み穴に確実に差し込 む。(接続が不完全な場合は接続不良による発熱によ り火災の原因)
	風呂場など水や湿気の多い場所で使わない。 (火災・感電の原因)		電源線は、適合太さのものを指定長さに被覆を むき、1本ずつ速結端子の奥まで差し込む。(差し 込み不十分は接触不良により火災・感電の原因)
	器具の外郭を天井内の造営材・ダクトに触れさせ ない。(火災・感電の原因)		アース工事は電気設備の技術基準に従い行う。 (アース工事が不完全な場合は感電・火災の原因)
	器具取付けの際は電線を挟まない。 (絶縁不良により感電・火災の原因)		送り配線は非常用照明器具専用とし、容量を確認 して接続する。(容量を超えると電源端子台が過熱・ 損傷し火災の原因)
	配線工事の際、電線の絶縁体にキズをつけない。 (絶縁破壊により感電・火災の原因)		本体・蓄電池を確実に取付ける。 (取付が不完全な場合落下の原因)
	表示された電源電圧以外では使わない。 (火災・感電の原因)		
	電源線を器具の外郭に直接触れさせない。 (過熱して火災の原因)		



注意

誤った取扱いをしたときに、軽傷または
家屋・家財などの損害に結びつくもの

禁止	さびの出やすい場所、腐食性ガスが出る場所で 使わない。(劣化による落下の原因)	禁止	器具を乾燥不十分なクロス貼り・コンクリート面 には取付けない。 (絶縁不良やさびにより感電・落下の原因)
	雨水のかかる場所で使わない。 (水気・湿気が入り感電の原因)		

お願い

- ・器具の周辺温度が5～35℃の範囲で使用してください。
- ・直射日光や、空調機器等の排気口・温風吹出口付近の取付けはお避けください。(蓄電池の寿命が低下することがあります。)
- ・内蔵蓄電池は、ご使用前に48時間以上充電してください。
- ・商品監視システム(防犯センサー)の一部の機器はインバータの周波数と干渉して誤動作する場合やリモコンが正常に作動しない場合がありますので事前に商品監視システムのメーカーにご確認ください。
- ・電源を通电しないまま、蓄電池をつないで放置すると過放電状態になりますので、おやめください。

- ・工事完了から、使用開始まで時間がある場合は、消灯するまで蓄電池を放電させ、その後、蓄電池をはずし、保存してください。
- ・温泉地など、硫黄成分を含む腐食性ガスが発生する場所での使用はお避けください。
- ・油煙のある場所では使わないでください。光学特性が低下する原因となります。
- ・電力線搬送を使用した機器と電源を共用すると、電力線搬送機器が正常に作動しない場合やリモコンが正常に作動しない場合があります。

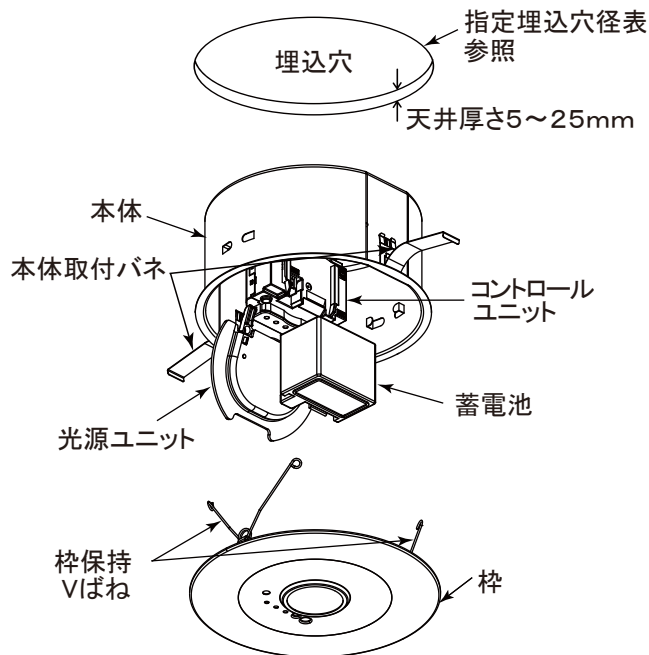
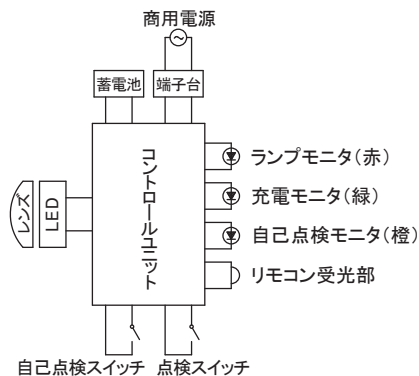
各部のなまえと取付けかた



警告

器具の取付けは取扱説明書に従い行う。
(不確実な取付けは、器具落下・感電・火災の原因)

接続図



<EL-DB33111を示す>

1 取付前の確認

- ・器具質量に十分耐えるよう、取付部の強度を確保する。

形名	質量
EL-DB23111	0.6kg
EL-DB33111 EL-DB33113 EL-DB33112	0.7kg
EL-DB34111	0.8kg
EL-DB35111 EL-DB35113 EL-DB35112	0.9kg



警告

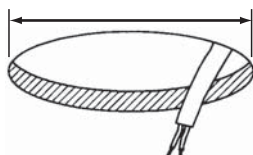
器具の取付けは質量に耐える所に取付ける。(落下の原因)

2 天井に埋込穴をあける

- ・指定埋込穴径は下記表で確認し、あけてください。
- ・埋込穴をあける際は専用工具を用いる。

埋込穴径

指定埋込穴径表参照



<指定埋込穴径表>

埋込穴径	形名
Φ150 ⁺² ₀	EL-DB23111 EL-DB33112 EL-DB33111 EL-DB33113
Φ175 ⁺² ₀	EL-DB34111
Φ200 ⁺² ₀	EL-DB35111 EL-DB35113 EL-DB35112

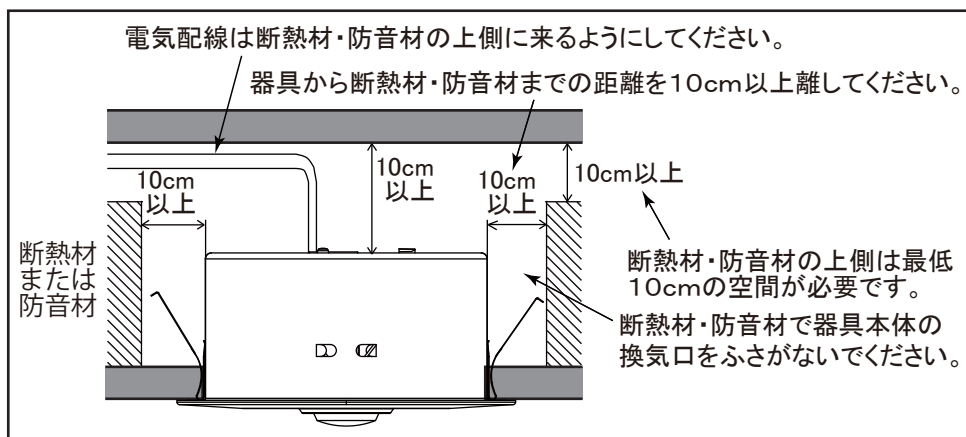


警告

断熱施工天井に取付けない。
(火災の原因)



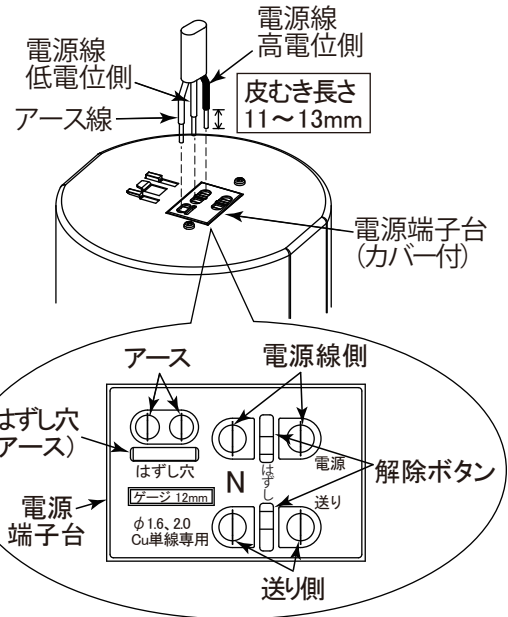
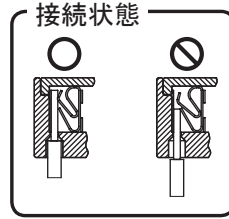
断熱材・防音材を使用する場合は、次の取付条件を守る。



3 電源線を電源端子台に接続する

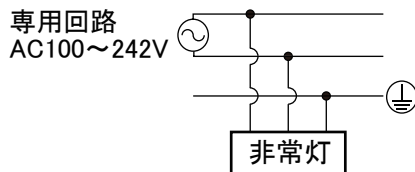
- (1) 電源線を電源端子台の差し込み穴に確実に差し込む。
 (2) アース線を差し込み穴に確実に差し込む。
 <D種(第3種)接地工事が必要です。>

- ・電源端子台の容量は **15A** です。
- ・適合電線: $\Phi 1.6\text{mm}$ 単線 $\Phi 2.0\text{mm}$ 単線
- ・電源線は専用回路とする。



警告

- ・D種(第3種)接地工事を確実に行う。
(接続不備は感電の原因)
- ・アース工事は電気設備の技術基準に従い行う。
(アース工事が不完全な場合は感電・火災の原因)
- ・電源線を電源端子台の差し込み穴に確実に差し込む。
(接続が不完全な場合は、接続不良による発熱により火災の原因)
- ・電源線は、適合太さのものを指定長さに被覆をむき、一本ずつ速結端子の奥まで差し込む。
(差し込み不十分は接触不良により火災・感電の原因)
- ・送り配線は非常用照明器具専用とし、容量を確認して接続する。
(容量を超えると電源端子台が過熱・損傷し火災の原因)



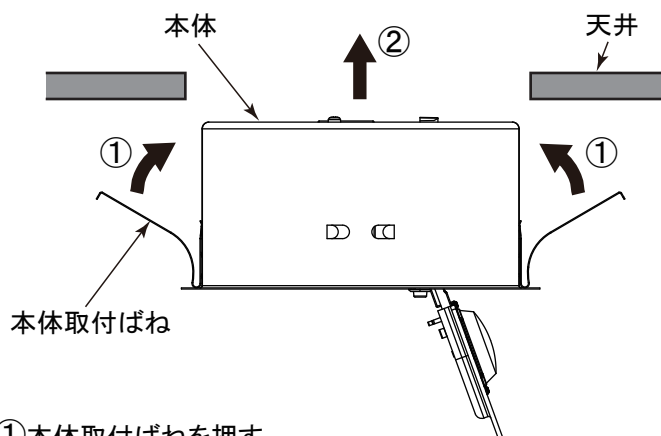
警告

分電盤と電源端子台の間には電源スイッチを設けない。

- ・使用開始まで時間がある場合は、消灯するまで放電させた後、蓄電池を外してください。
- ・電源線、アース線を取り外すときは、幅6mmのマイナスドライバーを、解除ボタン、はずし穴にまっすぐに差し込んでください。

4 本体を埋込穴に取付ける

- (1) 本体取付ばね2本を内側に押しながら、本体を埋込穴に押し込む。
 ※EL-DB34111, EL-DB35111, EL-DB35112, EL-DB35113は本体取付ばね3本。



- ① 本体取付ばねを押し。
- ② 本体を押し込む。

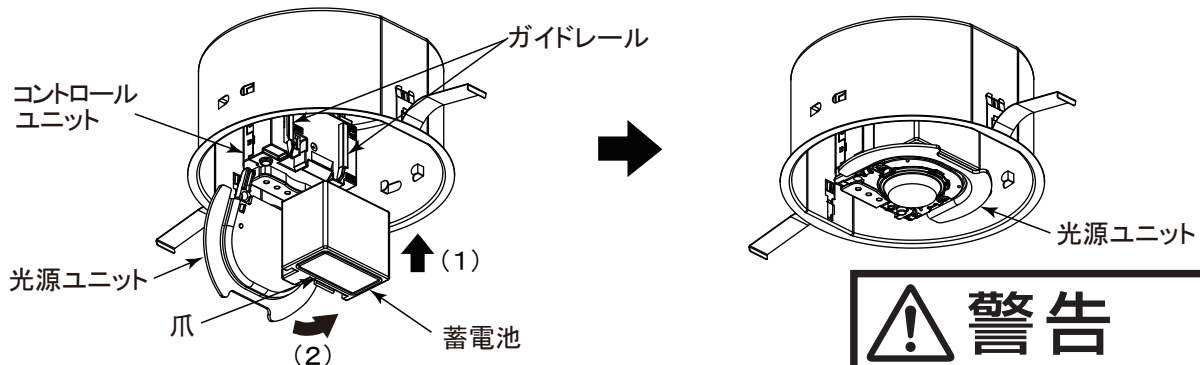
※取付け、取外し時は軍手等で手を保護してください。

警告

本体を確実に取付ける。
(取付けが不完全な場合落下の原因)

5 蓄電池を取付ける

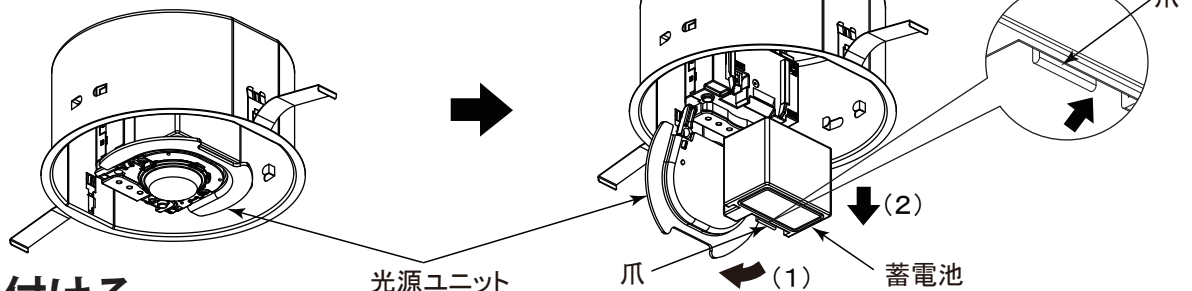
- (1) 蓄電池はコントロールユニットのガイドレールに沿って爪がカチッと音がするまで押し上げて確実に蓄電池を保持する。
- (2) 光源ユニットを矢印の方向に回転させながら押し上げて、コントロールユニット側に仮取付けする。
※一度電源を通电しないと非常点灯しません。



蓄電池の外し方

蓄電池交換時は、下記の手順で蓄電池を取り外してください。

- (1) 光源ユニットを矢印の方向に引き下げる。
- (2) 蓄電池の爪を内側に引っ張りながら蓄電池を引っ張る。

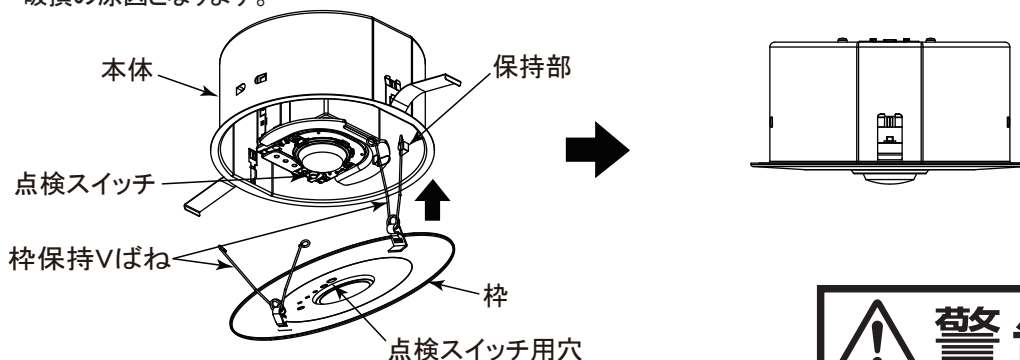


警告

蓄電池を確実に取付ける。
(取付けが不完全な場合落下の原因)

6 枠を取付ける

- (1) 本体保持部に枠保持Vばねが入るように、枠保持Vばねを内側にすぼめながら、点検スイッチと点検スイッチ用穴を合わせて枠を押し上げる。
・点検スイッチが点検スイッチ用穴に入っていない状態で枠を無理に押し上げないでください。
破損の原因となります。



警告

枠を確実に取付ける。
(取付けが不完全な場合落下の原因)

7 点灯を確認する

電源を通电した後、(1)～(3)の状態になった場合、下記項目をチェックしてください。

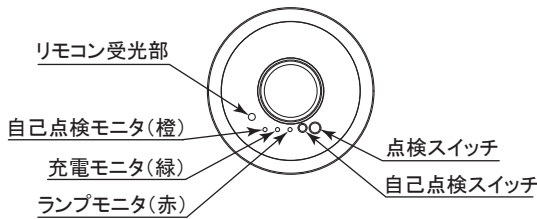
- (1) 点検スイッチを押しても非常点灯しない場合
 - ・電源は通电されていますか。(通电しないで、蓄電池を接続しても非常点灯しません)
 - ・蓄電池は正しく装着されていますか。
 - ・蓄電池は48時間以上充電してありますか。
- (2) 充電モニタ(緑色の表示ランプ)が点灯しない場合
 - ・電源は通电されていますか。
 - ・蓄電池は正しく装着されていますか。
 - ・蓄電池の耐用年数(4～6年)を超えて使用していませんか。
- (3) ランプモニタ(赤色の表示ランプ)が点灯した場合
 - ・お買い上げの販売店もしくは取扱説明書に記載の連絡先にご相談ください。

個別制御方式自動点検機能(非常灯用)以下自己点検機能というの使用方法

※自己点検機能を使用する前に以下の項目を確認してください。

- (1) 48時間以上連続充電をしている(点検スイッチを押したり、停電時で電源が遮断されてしまった場合は、自己点検に移行しません)
 - (2) 充電モニタが点灯している(蓄電池が正常に接続・充電されている)
 - (3) ランプモニタが消灯している(ランプが正常状態である)
- 上記項目を満足していない場合は、自己点検スイッチを操作しても自己点検機能に移行しません。

- ① 器具本体の自己点検スイッチを3秒以上押す
または
リモコン(RZB02(別売))の自己点検ボタンを押す
- ② 自己点検開始
- ③ 定格時間(30分)後、自動で通常状態に復帰
- ④ 点検結果は右表の器具モニタ表示でご確認ください



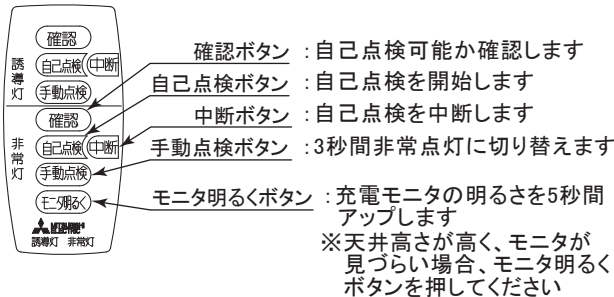
- 自己点検スイッチ : 3秒長押しで自己点検を開始します。
- 点検スイッチ : スwitchを押している間、非常点灯に切り替えます。
- 自己点検モニタ : 自己点検中である事、点検可能・不可をお知らせします。
- ランプモニタ : ランプの異常をお知らせします。
- 充電モニタ : 蓄電池が充電中であること、寿命をお知らせします。
- リモコン受光部 : 別売のリモコンの信号を受ける受光部です。

器具モニタ表示		
モニタランプ(赤)	点灯	ランプの外れ・破損
	点滅	—
	消灯	正常
充電モニタ(緑)	点灯	正常
	点滅	蓄電池の寿命
	消灯	蓄電池が充電されていない、または接続されていない
自己点検モニタ(橙)	点灯	—
	点滅	自己点検中
	消灯	—

- ・蓄電池容量が不足している場合は定格時間(30分)経過前に点検結果を表示し、通常状態に復帰します。
- ※点検の結果、蓄電池が寿命と判断された場合は速やかに蓄電池を交換してください。
- ・自己点検機能が動作中に、点検スイッチを押すことにより自己点検を解除することができます。

自己点検用リモコンの使用方法

RZB02(別売)



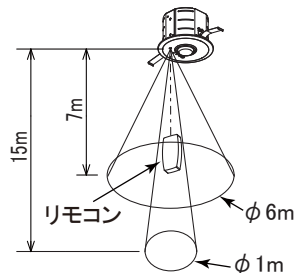
- 確認ボタン : 自己点検可能か確認します
 - 自己点検ボタン : 自己点検を開始します
 - 中断ボタン : 自己点検を中断します
 - 手動点検ボタン : 3秒間非常点灯に切り替えます
 - モニタ明るくボタン : 充電モニタの明るさを5秒間アップします
- ※天井高さが高く、モニタが見づらい場合、モニタ明るくボタンを押してください
- ※リモコンの誘導灯用のボタンは使用しません。
 ※48時間以上連続で充電している場合でも、自己点検を実施する前に手動点検を実施すると自己点検に移行できません。
 (48時間以上連続充電していないとみなすため)
 ※リモコンの使用方法詳細については、リモコンに付属の取扱説明書をご覧ください。

リモコンの確認ボタンを押したときの器具モニタ表示

モニタ表示	自己点検モニタ(橙)	充電モニタ(緑)	ランプモニタ(赤)	
点検可能な場合 (連続充電時間:48時間以上)	●	●	○	消灯
点検不可な場合 (連続充電時間:48時間未満)	●	○	消灯	●

本体受光範囲

リモコン操作は、点検を開始する器具の真下から受光部に向けて行ってください。誤操作した場合は器具の真下より中断ボタンを押してください。



仕様

形名	ランプ	周波数	常時/非常時	定格電圧[V]	定格電流[mA]			消費電力[W]						
					100V	200V	242V	100V	200V	242V				
EL-DB23111	LED モジュール	50/60Hz	常時 非常時	AC100~242V	12.0	6.6	5.9	1.2	1.3	1.4				
EL-DB33111 EL-DB33112 EL-DB33113	LED モジュール	50/60Hz	常時		密閉形 Ni-MH 蓄電池 3.6V 1450mAh									
EL-DB34111 EL-DB35111 EL-DB35112 EL-DB35113			非常時		14.0	7.6	6.7	1.4	1.5	1.6				
						密閉形 Ni-MH 蓄電池 7.2V 1450mAh								

お知らせ

- ・一度電源を通电しないと非常点灯しません。通电した後、停電または点検スイッチを押すことで非常点灯します。
- ・点灯、消灯時に枠の収縮、膨張により、きしみ音が発生する場合がありますが、異常ではありません。
- ・LEDにはバラツキがあるため、同一形名の器具でも発光色、明るさが異なる場合があります。ご了承ください。
- ・LED光源の交換はできません。交換の際は器具ごと交換ください。

お客さまへ

ご使用前に、この「取扱説明書」を必ずお読みください。お読みになった後、大切に保存し、必要なときにお役立てください。

安全のために必ずお守りください



警告

誤った取扱いをしたときに、死亡や重傷などに結びつく可能性があるもの

	お客さま自身で電気工事はしない。電気工事士の資格が必要です。(火災・感電の原因)		蓄電池はショート・分解・加熱・変形させない。また、火中に入れない。(やけどや衣類損傷の原因)
	器具のすき間や放熱穴に金属類を差し込まない。(火災・感電の原因)		禁止
	器具の直下や近くにストーブなどの熱器具を置かない。(過熱して火災の原因)		器具の清掃・蓄電池の交換は電源を切ってから行う。(感電の原因)
器具の改造や指定部品以外の交換はしない。(火災・感電・落下の原因)	厳守		煙が出たり、変な臭いがしたり、破損したなど異常を感じた場合はすぐに電源を切る。(火災・感電の原因)



注意

誤った取扱いをしたときに、軽傷または家屋・家財などの損害に結びつくもの

	光を直視しない。(長時間直視すると目を痛める原因)		レンズはガラス製のため、取扱いに注意する。(割れたときけがの原因)
	スイッチを強く押さない。(破損して落下の原因)		明るく安全にご使用いただくために半年に1回の保守・点検を行う。(発火・感電・落下の原因)
	点灯中及び消灯直後の器具には触らない。(高温のためやけどの原因)		不具合があったら、そのまま使用しないで工事店または電気店に修理を依頼する。
<ul style="list-style-type: none"> 照明器具には寿命があります。設置して8～10年経つと、外観に異常がなくても内部の劣化が進行しています。点検・交換をおすすめします。LED光源は寿命が来ても、暗くなりますが点灯し続けます。点灯出来るからといって継続して使用が可能というわけではありません。 		<ul style="list-style-type: none"> 周囲温度が高い場合は寿命が短くなります。 3年に1回は工事店等の専門家による点検をお受けください。 点検せずに長期間使用し続けると、まれに、発煙・発火・感電などに至る恐れがあります。 	

器具の清掃



警告

蓄電池を抜き取り、電源を切ってから行う。(感電の原因)



注意

点灯中及び消灯直後の器具には触らない。(高温のためやけどの原因)

<器具のお手入れについて> 器具の汚れは、柔らかい布をうすめた中性洗剤につけてよくしぼってから拭きとり、さらに洗剤成分が残らないようによくしぼった水拭き用の柔らかい布で仕上げてください。シンナー、ベンジン、みがき粉やたわし、熱湯、アルカリ性洗剤、薬品などは使用しないでください。

<レンズのお手入れについて> レンズはキズつきやすいのでメガネ拭き等柔らかい布で拭いてください。

点検

・6ヶ月～1年に1回、外観及び機能(非常点灯持続時間と切替動作)の点検を行う。[建築基準法施行規則第6条]

・48時間以上充電後、非常点灯持続時間が30分以下となったら蓄電池を交換する。

蓄電池の交換

・蓄電池は4～6年が交換の目安です。

・蓄電池の交換は必ず当社指定の純正部品を使用してください。



この製品には、ニッケル水素電池を使用しております。ニッケル水素電池はリサイクル可能な貴重な資源です。ニッケル水素電池の交換及びご使用済み製品の廃棄に際してはニッケル水素電池を取り出し、回収拠点へお持ち込みください。詳細は弊社カタログをご覧ください。



警告

・電源を切ってから行う。(感電の原因)

・蓄電池はショート・分解・加熱・変形させない。また、火中に入れない。(やけどや衣類損傷の原因)

適合蓄電池	3H15DA	EL-DB23111
	7H15DA	EL-DB33111,EL-DB33112 EL-DB33113,EL-DB34111 EL-DB35111,EL-DB35112 EL-DB35113

保証について

■無償修理

照明器具の商品納入日より1年間、また照明器具に内蔵されているLED光源・コントロールユニットは3年間です。

■無償提供

LED光源・電源ユニットの故障による不点灯不具合につきましては、代替商品またはLED光源・コントロールユニットを5年間無償提供させていただきます。

※蓄電池は消耗品のため対象外です。

※保証期間と保証内容についての詳細はカタログをご参照ください。

異常時の処置



警告

煙が出たり、変な臭いがしたり、破損したなど異常を感じた場合はすぐに電源を切る。(火災・感電の原因)

煙が出なくなるのを確認して、工事店または下記連絡先にご相談ください。

三菱電機株式会社

三菱電機照明株式会社

〒247-0056 神奈川県鎌倉市大船2-14-40

☎(0467)41-2729 (営業本部)

☎(0467)41-2773 (品質保証部サービス課)