

お客さまへ

ご使用前に、この「取扱説明書」を必ずお読みください。お読みになった後、大切に保存し、必要なときにお役立てください。

E770Z760H50

このたびは三菱照明器具をお買い上げいただきありがとうございました。

保管用


安全のために必ずお守りください


■誤った取扱いをしたときに生じる危険とその程度を、次の区分で説明しています。



警告 取扱いを誤った場合、使用者が死亡または重傷を負うことが想定される危害の程度



注意 取扱いを誤った場合、使用者が軽傷を負うことが想定されるか、または物的損害の発生が想定される危害・損害の程度

図記号の意味は次のとおりです。

 絶対に行わないでください。

 必ず指示に従ってください。

警告	
 禁止	お客さま自身で電気工事はしない。電気工事士の資格が必要です。(感電・火災の原因)
	器具の改造や指定部品以外の交換はしない。(火災・感電・落下の原因)
	器具のすき間や放熱穴に金属類を差し込まない。(火災・感電の原因)
	器具の直下や近くにストーブなどの熱器具を置かない。(過熱して火災の原因)
 厳守	器具の清掃は電源スイッチを切ってから行う。(感電の原因)
	煙が出たり、変な臭いがしたり、破損したなど異常を感じた場合はすぐに電源スイッチを切る。(火災・感電の原因)

注意	
 禁止	光を直視しない。(直視すると目を痛める原因)
	点灯中及び消灯直後の器具には触らない。(高温のためやけどの原因)
 厳守	明るく安全にご使用いただくために半年に1回の保守・点検を行う。
	・1年に1回は「安全チェックシート」に基づき自主点検してください。3年に1回は工事店等の専門家による点検をお受けください。点検せずに長期間使い続けると、まれに、発火・感電・落下などに至る場合があります。
<p>・照明器具には寿命があります。設置して8～10年経つと、外観に異常がなくても内部の劣化が進行しています。点検・交換をおすすめします。LED光源は寿命が来ても、暗くなりますが点灯し続けます。点灯出来るからといって継続して使用が可能というわけではありません。</p> <p>※使用条件は周囲温度 30℃、1日 10時間点灯、年間 3000時間点灯です。</p>	

器具の清掃

警告 電源スイッチを切ってから行う。(感電の原因)

注意 点灯中及び消灯直後の器具には触らない。(高温のためやけどの原因)

<器具のお手入れについて>

器具の汚れは、柔らかい布をうすめた中性洗剤につけてよくしぼってから拭きとり、さらに洗剤成分が残らないようによくしぼった水拭き用の柔らかい布で仕上げてください。シンナー、ベンジン、みがき粉やたわし、熱湯、アルカリ性洗剤、薬品などは使用しないでください。

異常時の処置

警告 煙が出たり、変な臭いがしたり、破損したなど異常を感じた場合はすぐに電源スイッチを切る。(火災・感電の原因)
煙が出なくなるのを確認して、工事店または下記連絡先にご相談ください。



三菱 LED 照明器具用部品

GT シリーズ LED 高天井用ベースライトオプション

形名 **EL-X0098A** [露出ボックス取付金具]

取扱説明書

この製品は日本国内用です。日本国外では使用できません。また、アフターサービスもできません。

施工者さまへ

- 施工の前に、この「取扱説明書」を必ずお読みのうえ、正しく施工してください。
- 取付工事の後、必ずお客さまにお渡しください。


安全のために必ず守ること


■誤った取扱いをしたときに生じる危険とその程度を、次の区分で説明しています。



警告 取扱いを誤った場合、使用者が死亡または重傷を負うことが想定される危害の程度

注意 取扱いを誤った場合、使用者が軽傷を負うことが想定されるか、または物的損害の発生が想定される危害・損害の程度

図記号の意味は次のとおりです。

 絶対に行わないでください。

 必ず指示に従ってください。

警告	
 禁止	高温、高湿度(85%RHを超える)、粉じん、油煙のある場所、振動・衝撃のある場所で使わない。(落下・感電・火災の原因)
	露出ボックス専用ですので、天井直付けや壁面への取付けはしない。(指定外の取付けは火災・落下の原因)
	引火する危険のある雰囲気を使わない。(ガソリン・可燃性スプレー・シンナー・ラッカー・可燃性粉じんのある所で使わない) (火災の原因)
	風呂場など水や湿気の多い場所で使わない。(火災・感電の原因)
	さびや破損(ひび、割れ、欠け等)のある露出ボックスには取付けない。(落下の原因)
	表示された電源電圧以外で使わない。(火災・感電の原因)
 厳守	器具取付けの際は電線を挟まない。(絶縁不良により感電・火災の原因)
	配線工事の際、電線の絶縁体にキズをつけない。(絶縁破壊により感電・火災の原因)
	狭い箱のような中で使わない。(器具が過熱して火災の原因)
	施工は電気工事士の有資格者が電気設備の技術基準・内線規程、取扱説明書に従って行う。(施工不備により、火災、落下、感電の原因)
	露出ボックス取付金具の取付けは取扱説明書に従い行う。(不確実な取付けは、器具落下の原因)
	露出ボックス取付金具の取付けは器具及び適合部品の合計質量の約 15 倍の荷重に耐える構造躯体に取付ける。(落下の原因)
露出ボックスに露出ボックス取付金具を確実に取付ける。(落下の原因)	
露出ボックス取付金具に適合器具を確実に取付ける。(落下の原因)	
落下防止ワイヤの取付けは確実にを行う。(落下の原因)	

注意	
 禁止	さびの出やすい場所、腐食性ガスが出る場所で使わない。(劣化による落下の原因)
 禁止	雨水のかかる場所で使わない。(水気・湿気が入り感電の原因)

取扱い・修理のご相談は、まずお買い上げの販売店・施工者・設備業者へ

三菱電機株式会社
三菱電機照明株式会社
〒247-0056 神奈川県鎌倉市大船 2-14-40

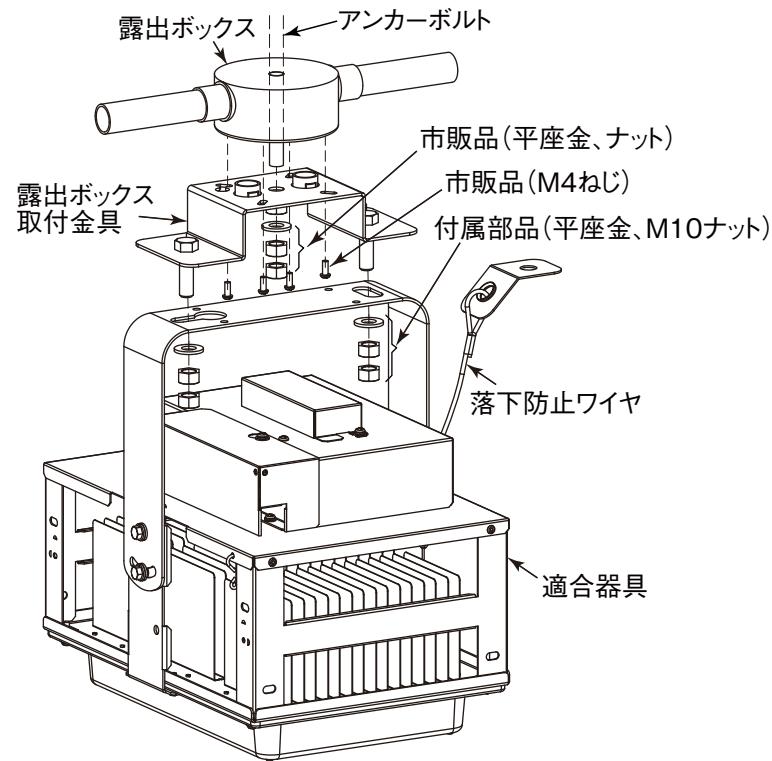
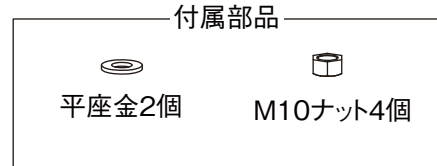
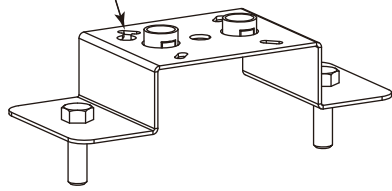
ご相談窓口 照明技術相談センター
TEL 0120-348-027 (無料)
受付時間 9時～17時 (土・日・祝日は除く)
FAX (0467) 46-8861

お買い上げの販売店等にご依頼できない場合は、ご相談窓口へお問い合わせください。

各部のなまえと取付けかた

警告 露出ボックス取付金具の取付けは取扱説明書に従い行う。
(不確実な取付けは器具落下の原因)

露出ボックス取付金具
EL-X0098A



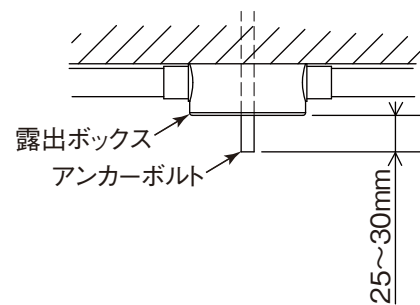
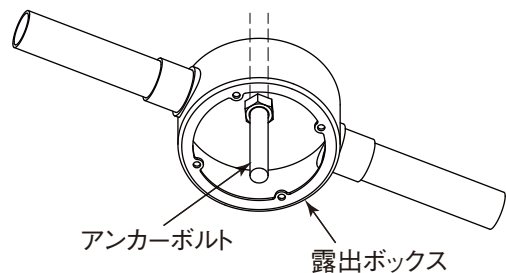
<上図は露出ボックス取付金具に EL-C20030Nを取付けた状態を示す>

1 取付前の確認

- 器具及び適合部品の合計質量の約 15 倍の荷重に耐えるよう、取付部の強度を確保する。
- 取付用のボルトは、地震発生や強い衝撃を受けた場合など、器具が揺れた場合でも構造躯体から外れないよう確実に固定する。
- アンカーボルトが露出ボックスより 25 ~ 30mm 突き出されるよう設置する。
- 露出ボックスがアンカーボルトで確実に取付けられていることを確認する。

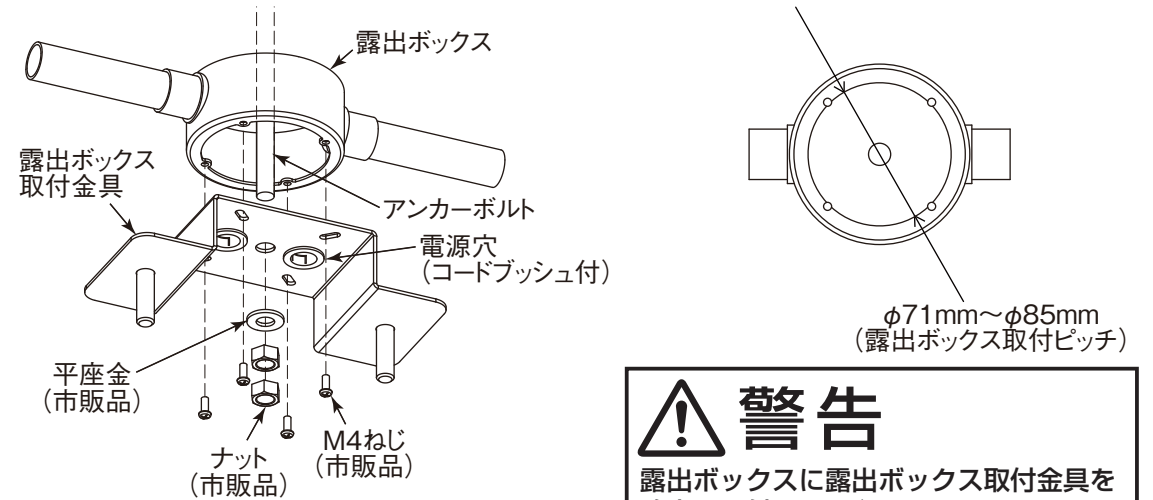
警告

- 露出ボックス取付金具の取付けは器具及び適合部品の合計質量の約 15 倍の荷重に耐える構造躯体に取付ける。
(落下の原因)
- さびや破損(ひび、割れ、欠け等)のある露出ボックスには取付けない。
(落下の原因)



2 露出ボックス取付金具を取付ける

- 露出ボックスからの電源線を露出ボックス取付金具の電源穴から通す。
- 露出ボックス取付金具を露出ボックスのアンカーボルトに市販品のナット及び平座金で緩みのないように確実に固定する。ナットはダブルナットで締付ける。(推奨締付けトルク 10 N・m)
- 露出ボックス取付金具を露出ボックスに市販品のM4ねじ(長さ 15 ~ 20 mm、4ヶ所)で緩みのないように確実に固定する。(推奨締付けトルク 1.7 N・m)

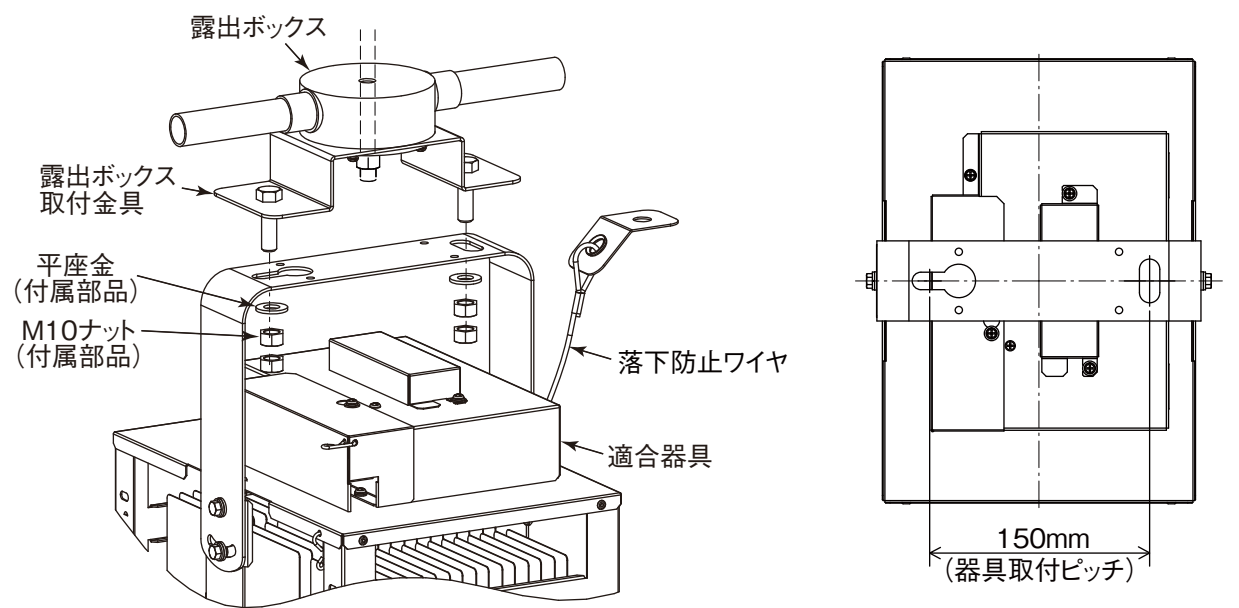


警告
露出ボックスに露出ボックス取付金具を確実に取付ける。(落下の原因)

※アンカーボルトを使用せずM4ねじ(4ヶ所)のみで取付ける場合は、Panasonic 製(DF28161K、DF28221K、DF28281K)の露出ボックスをご使用ください。

3 器具を取付ける

- 付属のM10ナット及び平座金で適合器具を露出ボックス取付金具へ緩みのないように確実に固定する。(推奨締付けトルク 25 N・m) ナットはダブルナットで締付ける。
- 器具付帯の落下防止ワイヤを天井もしくは躯体に確実に取付ける。



警告
露出ボックス取付金具に適合器具を確実に取付ける。(落下の原因)

警告
落下防止ワイヤの取付けは確実に行う。
(落下の原因)