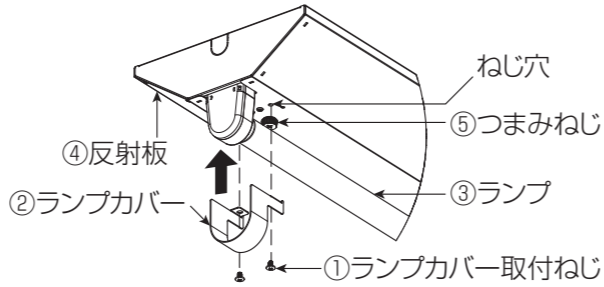


### ランプ交換

- (1) ドライバーを使用し、①ランプカバー取付ねじを取外し、②ランプカバーを取外す。
  - (2) ③ランプを交換する。
  - (3) ②ランプカバーをねじ穴に合わせる。
  - (4) ドライバーを使用し、①ランプカバー取付ねじで②ランプカバーを④反射板に固定する。
- ※必ず2ヶ所にランプカバーを取付ける。  
※電動ドライバーは使用しない。(ねじ山つぶれの原因)



**注意** 当社製適合ランプを使用する

適合ランプ

EL-LK-VH2271 :LDL20T・N/10/13・G3

### お願い

- ・ランプ及び蓄電池以外の部品の交換は絶対におやめください。
- ・電源 ON 状態でランプ交換を行わないでください。保護動作にてランプが点灯しない場合があります。その際は、電源を入れ直してください。
- ・ハーネス接続コネクタのヒューズ交換の際には、定格 5A を使用してください。
- ・点灯装置の動作不良が生じた場合は、新しい器具と交換してください。

### お知らせ

- ・壁面や床面等への照射距離が近い時や照射面によっては光ムラが気になる場合があります。
- ・LED 素子にはバラツキがあるため、器具内の個々 LED や同一形名の器具でも発光色、明るさが異なる場合があります。
- ・点検スイッチの引きひもを引きますと、非常電源に切り替わり、非常点検を確認できます。
- ・テレビ、ラジオなどの音響機器や、赤外線リモコン、ワイヤレス機器などに、雑音や動作不良を起こす場合があります。
- ・器具の近くでワイヤレスマイクを使用すると、雑音が入り正常に作動しない場合があります。
- ・放送設備などの音声信号や映像信号は微弱なため、電源線や安定器の配線からの雑音を受けることがあります。
- ・一度常用電源を通電しないと、非常点灯しません。
- ・誘導及び空間波無線に対する影響  
使用周波数が数百 kHz の誘導無線（同時通訳システム）及び数百 MHz の空間波無線の場合、雑音が入ることがありますので事前確認することをおすすめします。100V 電源の場合には、接地工事することにより低減できる場合があります。

### お手入れ

<器具> 器具の汚れがひどいときは、柔らかい布を使用量の目安まで水でうすめた台所用中性洗剤につけてよくしぼってから拭きとり、さらに洗剤成分が残らないようによくしぼった水拭き用の柔らかい布で仕上げてください。台所用中性洗剤は、原液のまま使用しないと、シンナー・ベンジン・みがき粉やたわし・熱湯・アルカリ性洗剤・薬品などは使用しないでください。

<ランプ> ランプのカバーはキズつきやすいのでメガネ拭き等柔らかい布で拭いてください。強い力で拭いたり、化学雑巾を使用しないでください。

**警告** 電源スイッチを切っ  
てから行う  
(感電の原因)

**注意** 点灯中および消灯直後  
の器具には触らない  
(高温のためやけどの原因)

### 保証とアフターサービス

- ・無償修理 照明器具の商品納入日より1年間、また照明器具に内蔵されているLED光源・電源ユニットは3年間です。
- ・無償提供 LED光源・電源ユニットの故障による不点灯不具合につきましても、代替商品またはLED光源・電源ユニットを5年間無償提供させていただきます。
- ※蓄電池は消耗品のため対象外です。
- ※常用光源部につきましては、1日20時間以上の長時間使用の場合、保証期間を半分の期限とさせていただきます。
- ※保証期間と保証内容についての詳細はカタログを参照ください。

### 異常時の処置



**警告** 煙が出たり、変な臭いがしたり、破損したなど異常を感じた場合はすぐに電源を切る(火災・感電の原因)  
煙が出なくなるのを確認して、工事店または下記連絡先にご相談ください。

取扱い・修理のご相談は、まず  
お買上げの販売店・施工者・設備業者へ

三菱電機株式会社  
三菱電機照明株式会社  
〒247-0056 神奈川県鎌倉市大船2-14-40

☎相談窓口 照明技術相談センター  
0120-348-027 (無料)  
受付時間 9時~17時(土・日・祝日は除く)  
FAX (0467) 46-8861

お買上げの販売店等にご依頼できない場合は、ご相談窓口へお問い合わせください。

この説明書は、再生紙を使用しています。



このたびは三菱照明器具をお買上げいただきありがとうございました。

保管用

形名	EL-LK-VH2271 AHN		
定格	平常時	非常時	
適合ランプ	LDL20T・N/10/13・G3		
定格電圧	100V	200V	242V
入力電流(A)	0.14	0.07	0.06
消費電力(W)	13.6	13.6	13.8
定格周波数	50Hz/60Hz		
		密閉形 Ni-MH 蓄電池 8.4V	1,000mAh

## 三菱LED非常用照明器具・階段通路誘導灯兼用形

逆富士形器具 [蓄電池内蔵形]

形名 **EL-LK-VH2271** AHN (固定出力形)

## 据付工事説明書 取扱説明書

- この製品は日本国内用ですので日本国外では使用できません。またアフターサービスもできません。
- 電源周波数 50Hz/60Hz 共用形です。日本全国どこでも使用できます。

## 施工者さまへ

- ・施工の前に、この説明書を必ずお読みのうえ、正しく施工してください。
- ・取付工事の後、必ずお客さまにお渡しください。

## 安全のために必ず守ること

誤った取扱いをしたときに生じる危険とその程度を、次の区分で説明しています。

**警告** 取扱いを誤った場合、使用者が死亡または重傷を負うことが想定される危害の程度

**注意** 取扱いを誤った場合、使用者が軽傷を負うことが想定されるか、または物的損害の発生が想定される危害・損害の程度

図記号の意味は次のとおりです。



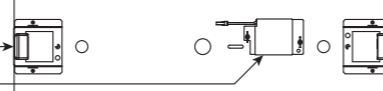
絶対に行わないでください。

必ず指示に従って行ってください。


## 警告

	高温〔35℃を超える〕、高湿〔85% RH を超える〕、粉じん、油煙の多い場所、腐食性ガスが出る場所、強い振動・衝撃のある場所で使用しない(火災・感電・落下の原因)		狭い箱のような中で使用しない。また、器具を隠して使用する場合は、放熱を妨げない(器具が過熱して火災の原因)
	引火する危険のある雰囲気〔ガソリン・可燃性スプレー・シンナー・ラッカー・可燃性粉じんのある所〕で使用しない(火災の原因)		一般屋内用器具です。屋外、水気・湿気のある場所〔例：トイレ・厨房・脱衣所など〕、軒下、屋外通路、アーケード、開放形駐車場及びピロティなどの雨線内では使用しない(火災・感電の原因)
	天井直付専用器具です(指定方向以外の取付けは、火災・落下の原因)		5℃以下の低温域で使用しない(結露などによる絶縁不良により、火災・感電の原因)
	レースウェイ・ダクトへの取付けや吊下げて取付けない(器具の傾きや落下、背面からほこりや虫が入り不具合の原因)		器具のノックアウトを外す場合は工具により電線を傷つけない(絶縁不良により、火災・感電の原因)
	屋内専用です。風が吹く場所で使用しない(落下の原因)		調光専用器具以外は調光させない(器具が過熱して火災の原因)
	器具取付けの際は電線を挟まない(絶縁不良により、火災・感電の原因)		施工は電気工事士の有資格者が、電気設備の技術基準・内線規程・据付工事説明書に従い行う(施工不備により、火災・感電・落下の原因)
	配線工事の際、電線の絶縁体にキズをつけない(絶縁破壊により、火災・感電の原因)		取付方向指示のある器具は本体表示及びこの説明書に従い施工する(指定以外の取付けは、感電・落下の原因)
	器具を乾燥不十分なクロス貼り・コンクリート面には取付けない(絶縁不良やさびにより、感電・落下の原因)		器具の質量に耐える所に取付ける(落下の原因)
	器具を密集して取付けない〔10cm 以上離す〕(器具の温度が高くなり火災の原因)		本器具は LED 非常灯器具です。常時・非常時光源はガラス管〔不燃〕仕様の当社製適合ランプを使用する
	表示された電源電圧以外では使用しない(火災・感電の原因) 定格電圧の90%以下での使用は、電源ユニットの故障・短寿命となります。		取付時に、ナット・座金に内部配線を挟み込まない(火災・感電の原因)

## 警告

 厳守	指定以外のランプ使用を防止するため <b>必ずランプカバーを取付ける</b>	 厳守	アース工事は電気設備の技術基準に従い行う (アース工事が不完全な場合は、火災・感電の原因)
	分電盤と電源端子台の間には消灯スイッチを設けない 電源線を電源端子台の差し込み穴に確実に差し込む (接続が不完全な場合は、接続不良による発熱により火災の原因)		電源の接続は適合太さの電源線の被覆を指定長さ にむき、1本ずつ速結端子の奥まで差し込む(差し 込み不十分は接触不良により、火災・感電の原因)
	送り配線は非常用照明器具専用とし、容量を確認 して接続する(容量を超えると電源端子台が過熱・ 損傷し火災の原因)		蓄電池内蔵側の端部ノックアウトは電源線や送り 配線に使用しない(電線が過熱し、火災・感電の原因)
	D種〔第3種〕接地工事を確実に 行う(接続不備は感電の原因)		このノックアウトは使用不可  蓄電池

## 注意

 禁止	直射日光の当たる場所で使用しない (火災・変形・変色の原因)	 厳守	ランプが破損〔ひび・割れ等〕した状態で使用し ない。破損した場合はすぐに電源を切り交換する (破損により、火災・感電・落下・ケガの原因)
	取付面に凹凸がある所には取付けない (絶縁不良により感電の原因)		接地側を押し込んだままランプを回転させない (給電側ソケット内部接触片の変形による不点灯 の原因)
	ランプを落としたり、〔物を〕ぶついたり、無理な力 を加えない(ランプが破損してけがの原因)		

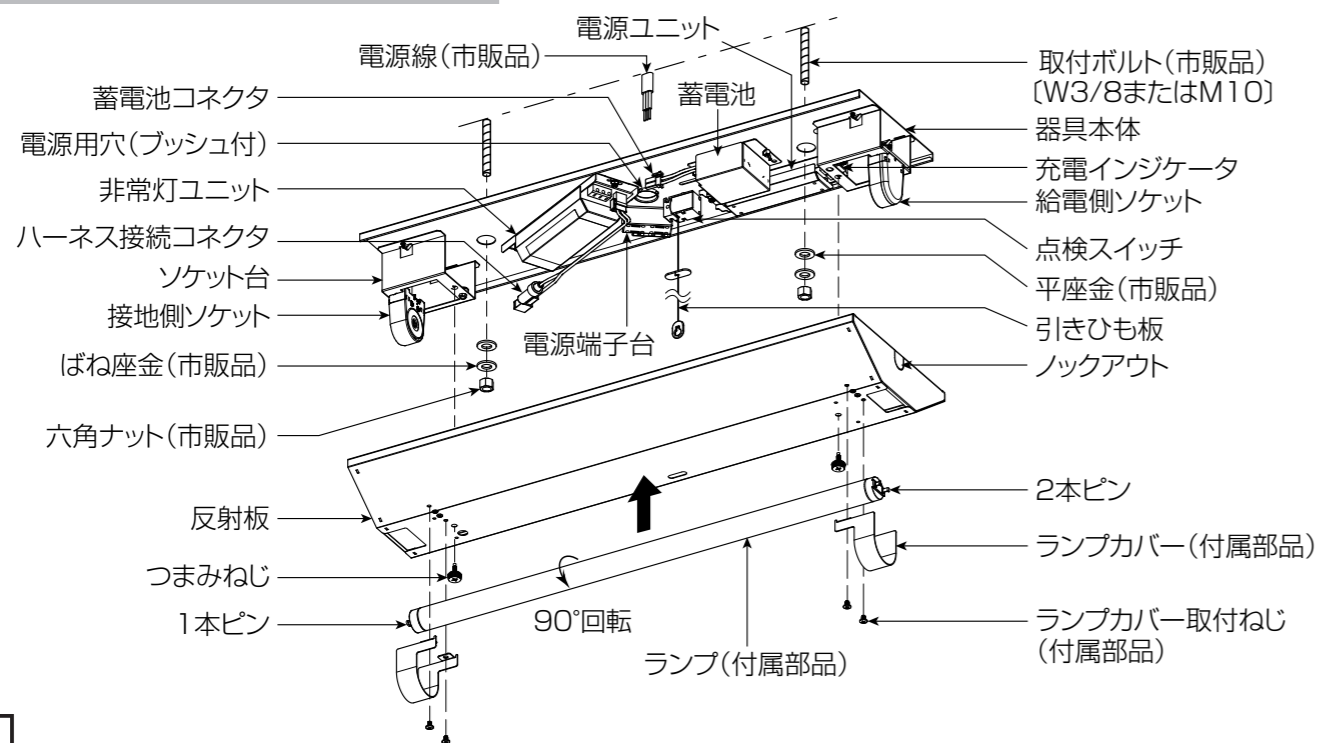
### お願い

- ・周囲温度は5～35℃の範囲でご使用ください。
- ・温泉地など、硫黄成分を含む腐食性ガスが発生する場所  
 には使用しないでください。また、一般屋内でも器具周囲  
 に硫黄成分が存在する場所では使用しないでください。  
 光学特性に不具合が発生する原因となります。
- ・器具と半導体スイッチ式人感センサスイッチを組合せると  
 チラツキや騒音の発生、電源ユニット故障の恐れがありま  
 す。リレー接点式人感センサスイッチをご使用ください。
- ・油煙のある場所では使用しないでください(光学特性が  
 低下する原因となります)。
- ・天井面に取付ける場合、取付ける部分が平らな所に  
 取付けてください(すき間が発生することがあります)。
- ・直射日光や、空調機器等の排気口・温風吹出口付近の  
 取付けはお避けください(蓄電池の寿命が低下するこ  
 とがあります)。
- ・防犯カメラ等を使用する場合は、フリッカー対策仕様の  
 カメラを使用してください。



### お知らせ

- ・電力線搬送を使用した機器と電源を共用すると、  
 電力線搬送機器が正常に作動しない場合があります。
- ・この器具の電源は昼夜連続給電しています。
- ・商品監視システム(防犯センサー)の一部の機器は電源  
 ユニットの周波数と干渉して誤作動する場合があります  
 ので、事前に商品監視システムのメーカーにご確認くだ  
 さい。

### 各部のなまえと取付けかた




## 警告

 禁止	器具を布や紙などで覆わない (可燃物をかぶせて使用すると火災の原因)	 厳守	蓄電池はショート・分解・加熱・変形させない。 また、火中に入れない(やけどや衣類損傷の原因)
	器具のすき間や放熱穴に金属類を差し込まない (火災・感電の原因)		蓄電池の口出し線をカバーで挟み込まない (火災・感電・落下のおそれあり)
	LED ランプはガラス製です。 落としたり、物をぶついたり、無理な力を加えない (破損によるケガの原因)		煙が出たり、変な臭いがしたり、破損したなど異常 を感じた場合はすぐに電源を切る (火災・感電の原因)

## 注意

 禁止	器具の直下や近くにストーブなどの熱器具を 置かない(過熱して火災の原因)	 厳守	点検スイッチの引きひもを強く引いたり、はじいたり、 斜めに引かない。また、ランプにからませない (破損して落下の原因)
	光を直視しない(長時間直視すると目を痛める原因) 点灯中及び消灯直後の器具には触らない (高温のためやけどの原因)		明るく安全にご使用いただくために半年に1回の 保守・点検を行う(発火・感電・落下の原因)

- ・1年に1回は「安全チェックシート」に  
 基づき自主点検をしてください。  
 照明器具の安全チェックシートは、  
 右記二次元コードよりご確認ください。  
 検索コード【MLF22-AAC】  

- ・3年に1回は工事店等の専門家による点検をお受け  
 ください。点検せずに長期間使い続けると、まれに、  
 発火・感電・落下などに至る場合があります。

・照明器具には寿命があります。設置して8～10年経つと、  
 外観に異常がなくても内部の劣化が進行しています。点検・  
 交換をおすすめします。LED光源は寿命が来ても、暗くなり  
 ますが点灯し続けます。点灯できるからといって継続して使用  
 が可能というわけではありません。※使用条件は周囲温度  
 30℃、1日10時間点灯、年間3000時間点灯です。

### 点検チェック票

設置年月日 年 月 日  
 設置場所

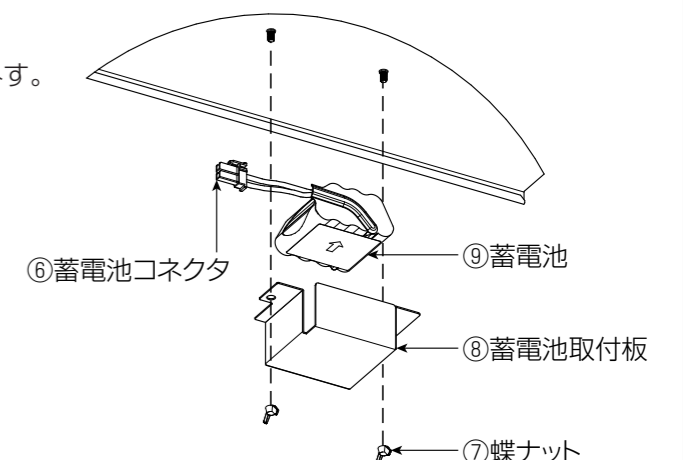
点検年月日	点検内容		点検者
	外観	切替動作 非常点灯 持続時間	

### 定期点検

- ・6ヶ月に1回、外観及び機能(非常点灯持続時間と切替動作)の点検  
 を行う。[建築基準法施行規則第6条・消防庁告示第9号と第14号]
- ・24(48)時間以上充電後、非常点灯持続時間が20(30)分以下と  
 なったら蓄電池を交換する。( )内の数値は非常灯の場合
- ・消防法では点検結果を所轄の消防署に報告することが義務づけられて  
 います。[消防法施行規則第31条]
- ・3ヶ月に1回、破損・変形などの外観点検をおすすめします。

### 蓄電池の交換

- (1) 電源を切る。
- (2) 裏面の「ランプ交換」を参考に、ドライバーを使用し、  
 ①ランプカバー取付ねじを外し、②ランプカバーを取外す。
- (3) ③ランプをソケットから取外す。
- (4) ⑤つまみねじを緩め、④反射板を取外す。
- (5) ⑥蓄電池コネクタを取外す。
- (6) ⑦蝶ナットを緩め、⑧蓄電池取付板を取外し、  
 ⑨蓄電池を取外す。
- (7) ⑨蓄電池を交換する。
- (8) 逆の手順で、⑨蓄電池・④反射板・  
 ③ランプ・②ランプカバーを取付ける。
- (9) 電源を通电する。
- (10) 点検スイッチの引きひもを引いて非常点灯を  
 確認する。



## 警告

- ・電源を切ってから行う(感電の原因)
- ・蓄電池はショート・分解・加熱・変形させない。  
 また、火中に入れない(やけどや衣類損傷の原因)
- ・蓄電池の口出し線を反射板で挟み込まない  
 (配線の挟み込みにより短絡し、火災・感電の原因)

●蓄電池の交換は必ず「8H10DA」  
 を使用してください。  
 ●蓄電池は図の向きに取付けて  
 ください。  
 ※口出し線の向きに注意

適合蓄電池形名  
**8H10DA**

# 安全のために必ず守ること <蓄電池について>

誤った取扱いをしたときに生じる危険とその程度を、次の区分で説明しています。

**警告** 取扱いを誤った場合、使用者が死亡または重傷を負うことが想定される危害の程度

図記号の意味は次のとおりです。

**注意** 取扱いを誤った場合、使用者が軽傷を負うことが想定されるか、または物的損害の発生が想定される危害・損害の程度

絶対に行わないでください。

必ず指示に従って行ってください。

## 警告



蓄電池はショート・分解・加熱・変形させない。また、火中に入れない (やけど・衣類損傷の原因)

## 注意



長時間器具を使用しないときは、蓄電池を外す (蓄電池の劣化・火災及び非常時に点灯しない原因)

周囲温度は、5~35℃以内で使用する (蓄電池の劣化・火災及び非常時に点灯しない原因)

器具の周辺温度が5℃未満の低温または35℃を超える高温で使用した場合、蓄電池が放電できず非常点灯できなくなったり、点灯時間が短くなります。また、液が噴き出して蓄電池が劣化する場合があります、蓄電池が極端に短寿命となることがあります。

## 保守に関するお願い

- 器具の点検及び蓄電池の交換を考え、点検保守が行いにくい場所 [足場のない高所・狭所等] では、点検保守を考慮した取付けをしてください。
- 蓄電池は4~6年が交換の目安です。目安の期間で使用いただくためには、定期点検による十分な放電の機会 [6ヶ月に1回の定期点検] が必要です。定期点検による20 (30) 分以上の点検 [放電] が行われないと、非常点灯時間が極端に短くなる恐れがあります [低温環境では特に顕著に表れます]。( )の数値は非常灯の場合
- 過度 [1~2ヶ月に1回程度] に機能点検 [非常点灯] を繰り返すと、蓄電池が劣化する場合があります。
- 電源を通电しないまま蓄電池を器具に接続して放置すると、過放電状態になり蓄電池が短寿命となることがあります。長期間使用しないときは、蓄電池を器具から外して保管してください。
- 蓄電池は、ご使用前に24時間以上 [非常灯は48時間以上] 充電してください。
- 24 (48) 時間以上充電後、非常点灯持続時間が20 (30) 分以下となったら蓄電池を交換してください。( )の数値は非常灯の場合
- 蓄電池の寿命は、周囲の温度・非常点灯の時間・回数など使用する環境や条件によって異なります。
- 蓄電池の交換は必ず「8H10DA」を使用してください。

適合蓄電池形名  
8H10DA



Ni-MH この製品には、ニッケル水素電池を使用しております。ニッケル水素電池はリサイクル可能な貴重な資源です。ニッケル水素電池の交換及びご使用済み製品の廃棄に際しては、ニッケル水素電池を取り出し、回収拠点へお持ち込みください。詳細は弊社カタログをご覧ください。

## お客さまへ

ご使用前に、この「取扱説明書」を必ずお読みください。お読みになった後、大切に保管し、必要なお役立ててください。

## 安全のために必ず守ること

### 警告



お客さま自身で電気工事はしない (火災・感電の原因) 電気工事士の資格が必要です。

器具の改造や指定部品以外の交換はしない (火災・感電・落下の原因)

ランプに塗料などを塗らない (過熱による火災の原因)

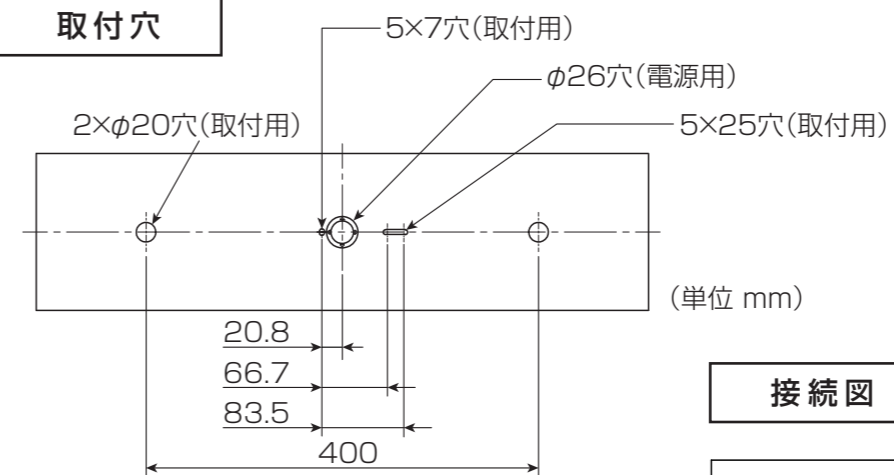


器具は指定の制御装置と組合せて使用する (過熱して火災の原因)

設置場所の環境に応じて、定期的に清掃を行う

器具の清掃は電源を切ってから行う (感電の原因)

### 取付穴

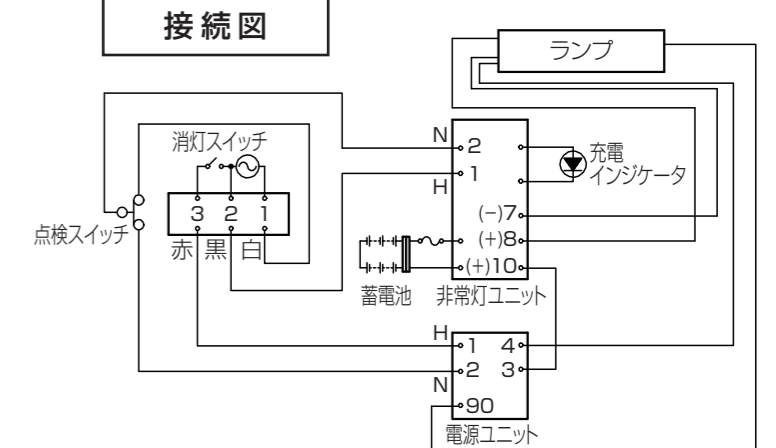


### 光束値

非常点灯時は下表の光束値で点灯します。

形名	EL-LK-VH2271 AHN
適合ランプ	LDL20T・N/10/13・G3
ランプ定格光束 (lm)	1300
非常点灯時光束 (lm)	770

### 接続図



### 警告

器具の取付けはこの説明書に従い行う (不確実な取付けは、火災・感電・落下の原因)

## 1 取付前の確認

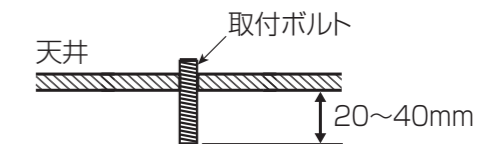
- 器具本体質量 (約 2.4kg) に十分耐えるよう、取付部の強度を確保する。取付ボルトは、W3/8 または M10 を使用する。



### 警告

器具の取付けは質量に耐える所に取付ける (落下の原因)

- 取付ボルトの長さは、天井面より 20~40mm にする。



## 2 ソケットを取付ける

- 給電側ソケットと接地側ソケットをソケット台にくぐらせて取付ける。

## 3 器具本体を取付ける

- 器具本体のブッシュ付電源用穴に電源線・アース線を引き込む。
- 市販品の平座金、ばね座金、六角ナットを用いて、本体を確実に固定する。



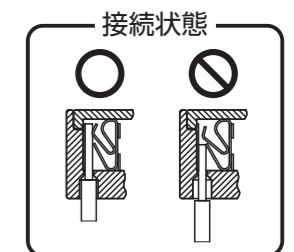
### 警告

器具は確実に取付ける (落下の原因)  
取付時にナット・座金に内部配線を挟み込まない (火災・感電の原因)

## 4 電源線を電源端子台に接続する

- 電源線を電源端子台の差し込み穴に確実に差し込む。
- アース線を電源端子台のアース差し込み穴に確実に差し込む。(電気設備技術基準 29 条) < D 種 [第 3 種] 接地工事が必要です >

- 電源端子台の容量は 20A です。
- 適合電線: φ 1.6mm VVF 単線 または φ 2.0mm VVF 単線
- 電源線は専用回路にする。

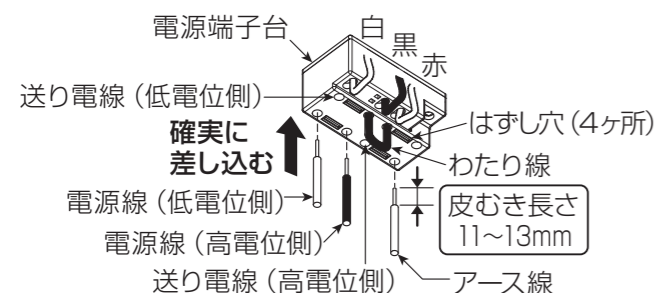


## 警告

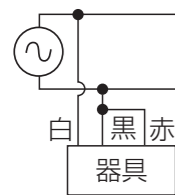
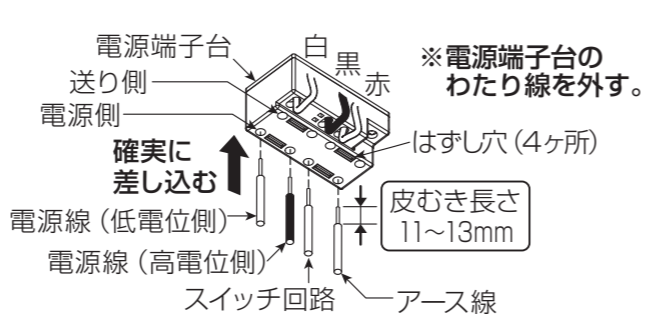
接続が不完全な場合は、接続不良による発熱により火災の原因

- ・D種〔第3種〕接地工事を確実に行う  
(接続不備は感電の原因)
- ・アース工事は電気設備の技術基準に従い行う  
(アース工事が不完全な場合は、火災・感電の原因)
- ・送り配線は非常用照明器具専用とし、容量を確認して接続する  
(容量を超えると電源端子台が過熱・損傷し、火災の原因)
- ・電源の接続は適合太さの電源線の被覆を指定長さにもむき、1本ずつ速結端子の奥まで差し込む  
(差し込み不十分は接触不良により、火災・感電の原因)

<単相2線2線引き・平常時消灯しない場合>



<単相2線3線引き・平常時消灯する場合>

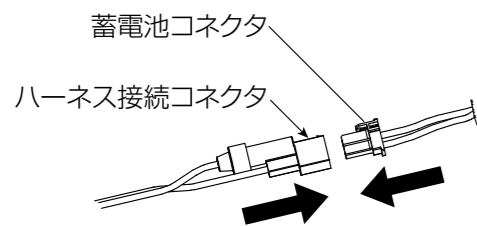


**警告**  
分電盤と電源端子台の間には消灯スイッチを設けない

- ・電源線を電源端子台から取外すときは、幅6mmのマイナスドライバーを、はずし穴へまっすぐに差し込んでください。

## 5 蓄電池コネクタを接続する

- ・蓄電池コネクタとハーネス接続コネクタを接続する。



## 警告

接続が不完全な場合、火災・感電の原因

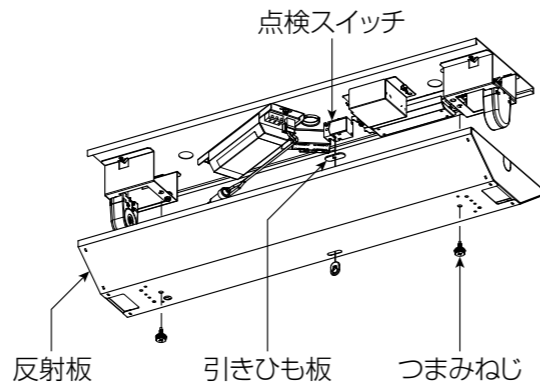
- ・非常点灯するには、一度 AC 電源を通电する必要があります。通电せずに蓄電池コネクタを接続しランプを取付けても、非常点灯しません。
- ・使用開始まで時間がある場合は、蓄電池コネクタを外してください。
- ・コネクタには差し込む向きがあります。無理矢理差し込まないでください。

## 6 反射板を取付ける

- ・反射板取付前に引きひも板が取付いていることを確認する。

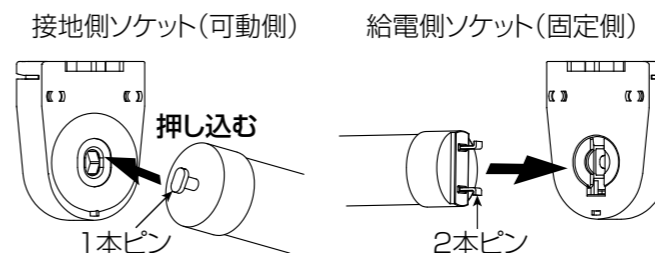
- (1) 点検スイッチの引きひもを反射板の穴に通してから、器具に同梱しているつまみねじ 2 個で確実に取付ける。

**注意** 確実に取付ける  
(落下の原因)



## 7 ランプを取付ける

- (1) 接地側 (ランプ1本ピン) を取付ける。
- (2) 給電側 (ランプ2本ピン) を取付ける。



## 注意

- ・接地側を押し込んだままランプを回転させない (給電側ソケット内部接触片の変形による不点灯の原因)
- ・確実に取付ける (落下の原因)

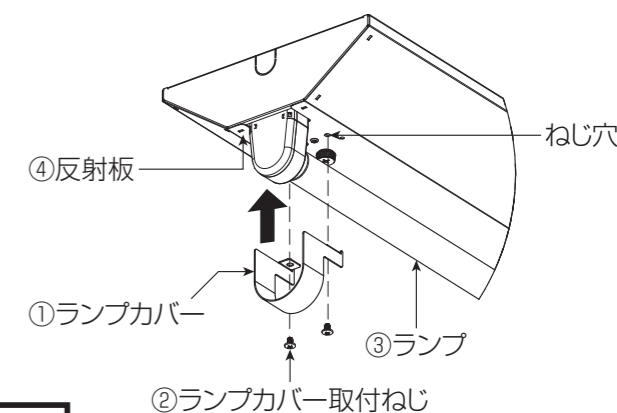
- (3) ランプの発光部が照射方向となるように 90 度回転させ確実に取付ける。

## 8 ランプカバーを取付ける

- ・ランプ取付後、ランプカバーを取付ける。

- (1) ②ランプカバーをねじ穴に合わせる。
- (2) ドライバーを使用し、①ランプカバー取付ねじで②ランプカバーを④反射板に固定する。

- ※必ず2ヶ所にランプカバーを取付ける。
- ※電動ドライバーは使用しない。(ねじ山つぶれの原因)



**警告** 指定以外のランプ使用を防止するため必ずランプカバーを取付ける

## 9 点灯を確認する

- ・次の点灯状態を確認して万一点灯しない場合、下記項目をチェックする。

- (1) 通常点灯しない場合
  - ・ランプはソケットに固定されていますか。
  - ・誤配線をしていませんか。
  - ・電源電圧は定格とおりですか。
- (2) 非常点灯しない場合
  - ・蓄電池コネクタとハーネス接続コネクタは外れていませんか。
  - ・電源は通电されていますか (通电しないで、蓄電池のコネクタと接続ランプを取付けても非常点灯しません)。
  - ・ハーネス接続コネクタのヒューズは熔断していませんか。
  - ・蓄電池は 24 (48) 時間以上充電してありますか。( ) 内の数値は非常灯の場合
- (3) 充電インジケータ (緑色の表示ランプ) が点灯しない場合
  - ・蓄電池コネクタとハーネス接続コネクタは外れていませんか。
  - ・電源は通电されていますか。
  - ・ハーネス接続コネクタのヒューズは熔断していませんか。