

三菱照明制御器

MILCO.NET リレー制御端末器 盤内用 (4回路用)

形名 MN3204

施工・取扱説明書 (お客さま・施工者さま向け) このたびは三菱照明制御器をお買い上げいただきありがとうございました。

この施工・取扱説明書は三菱照明制御器「MILCO.NET リレー制御端末器 盤内用 (4回路用)」の施工及び取扱いについて記載しております。よくお読みのうえ、正しくお使いください。

- 据付工事は、この「安全のために必ず守ること」をよくお読みのうえ、確実に行ってください。
- お読みになった後は、お使いになる方に必ず本紙をお渡してください。
- お使いになる方は、いつでも見られる所に保管し、移設、修理の時は工事される方に、またお使いになる方が変わる場合は、新しくお使いになる方にお渡してください。
- 本器はMILCO.NET照明制御システム機器と組み合わせて使用します。本器単体及び他のシステムと組み合わせての使用はできません。

1 安全のために必ず守ること

図記号の意味は次のとおりです。



- 次の注意事項は、安全に関する重大な内容であるため、必ず守ってください。

警告 誤った取扱いをしたときに、死亡や重症などの重大な結果に結び付く可能性が大きいもの。	
禁止 改造・修理はしない。 感電、火災等の原因となります。	禁止 本器を布や紙など燃えやすい物で覆ったり、かぶせたりしない。火災の原因となります。
禁止 本器の隙間や穴に金属類を差し込まない。 感電、火災等の原因となります。	厳守 据付けは重量に十分に耐える所に確実に行う。強度が不足していると本器の落下により、けがの原因となります。
禁止 電源を入れたまま本器の据付け工事、お手入れをしない。 感電の原因となります。	厳守 電気工事は、電気工事士の資格者が「電気設備に関する技術基準」、「内線規程」及び本説明書に従い施工する。施工不備があると感電、火災等の原因となります。

注意 誤った取扱いをしたときに、傷害または家屋・家財などの損害に結びつくもの。	
禁止 可燃性ガスの漏れる恐れのある場所に据付けない。 火災、爆発の原因となることがあります。	禁止 当社の MILCO.NET 照明制御システム以外には使用しない。器具が過熱して、火災の原因となることがあります。
禁止 表示された電圧以外の電圧で使用しない。 感電、火災等の原因となることがあります。	

2 付属品

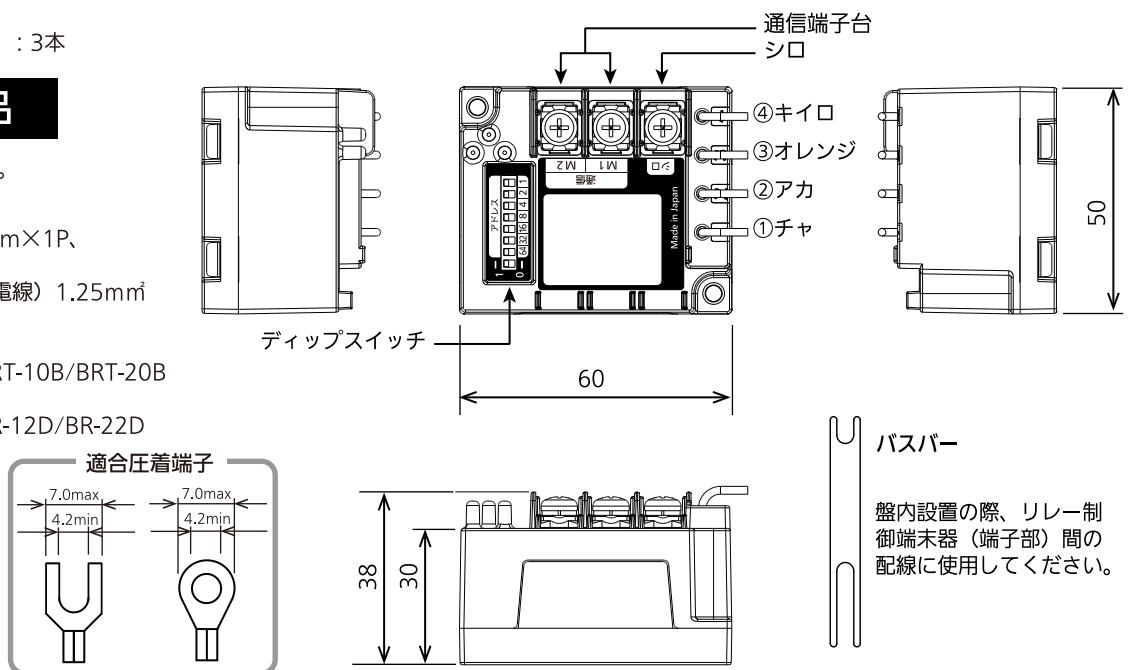
- 施工・取扱説明書 (本紙)
- バスター (M1,M2,シロ用送り金具) : 3本

3 現地手配部品

据付けには下記のものが必要です。現地にて手配して下さい。

- 通信線 : CPEV,FCPEV φ1.2mm×1P、φ0.9mm×1P
- 制御線 : IV (600Vビニル絶縁電線) 1.25mm² (リモコンリレー用)
- リモコントランス : 三菱電機株式会社製 BRT-10B/BRT-20B
- リモコンリレー : 三菱電機株式会社製 BR-12D/BR-22D
- 取付ねじ : M3×16 2本

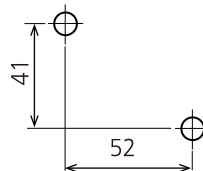
4 各部名称および外形図



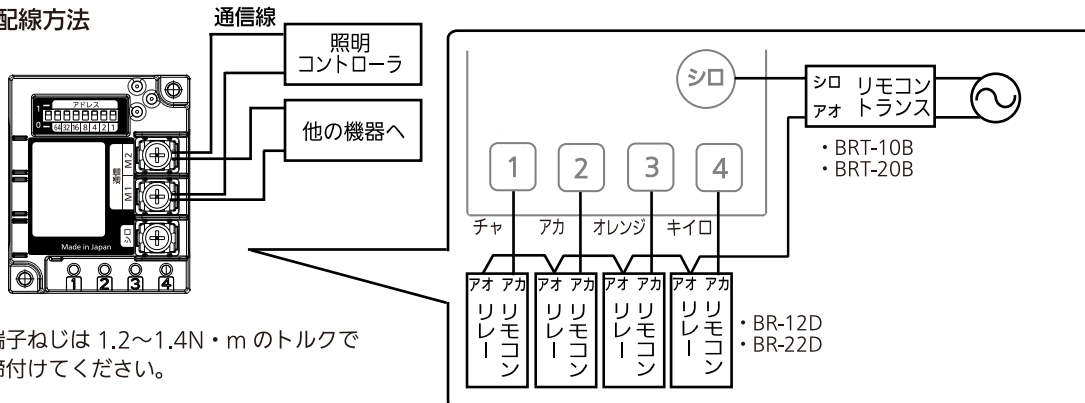
5 取扱い方法

5.1 取付方法

右図の取付穴ピッチ寸法を参考にねじで止めてください。(推奨ねじ：M3×16)



5.2 配線方法



※端子ねじは 1.2~1.4N・m のトルクで締付けてください。

配線距離

配線距離は以下までとしてください。

リモコントランス (シロ) 一本器 (MN3204) (シロ)、
リモコントランス (アオ) ーリモコンリレー (アオ)、
本器 (MN3204) ーリモコンリレー (アカ) 間
それぞれの配線距離の総和になります。

配線距離	使用電線			
	0.5mm ² または φ0.65mm	0.75mm ² または φ0.9mm	0.9mm ² または φ1.0mm	1.25mm ² または φ1.2mm
60m	80m	100m	140m	

5.3 アドレスおよび回路番号切替の設定方法

- ディップスイッチを 1 側に設定した数字の総和が端末器のアドレスになります。
- アドレスは 0~127 の範囲です。
- 下図では「8+2」でアドレスは 10 です。



6 動作確認

データ設定器で動作確認してください。

(詳細は、データ設定器 (MN3060) の取扱説明書をご覧ください。)

7 仕様

項目	内容	
機能	4 台 (1 回路に 1 台) のリモコンリレーを制御できます。	
制御回路数	4 回路	
使用区分	盤内	
通信仕様	通信方式	MILCO.NET 通信
	定格入力通信電圧	±24V
	定格入力通信電流	2.9mA
使用環境	使用周囲温度：-10~40℃ 使用周囲湿度：~85%RH 屋内 (但し、水、水蒸気、熱気、直射日光のあたらないところ、腐食性ガス、振動、結露のおそれのない場所)	

8 保証について

保証とアフターサービスは、機器本体に適用されます。

●無償修理

保証期間は、お買上げ日から 1 年です。取扱説明書等に従った使用状態で保証期間内に故障した場合は、無償修理させていただきます。

※保証期間と保証内容についての詳細はカタログを参照ください。

異常時の処置



警告

煙が出たり、変な臭いがしたり、破損したなど異常を感じた場合は、すぐに電源を切る。感電、火災の原因となります。煙が出なくなるのを確認して、お買上げの販売店にご相談ください。

この説明書は、再生紙を使用しています。

取扱い・修理のご相談は、まず
お買上げの販売店・施工者・設備業者へ

三菱電機株式会社
三菱電機照明株式会社

〒247-0056 神奈川県鎌倉市大船 2-14-40

お買上げの販売店等にご依頼できない場合は、ご相談窓口へお問い合わせください。

ご相談窓口 照明技術相談センター

フリーダイヤル 0120-348-027 (無料)

受付時間 9時~17時 (土・日・祝日は除く)
FAX (0467) 46-8861