

# お客さまへ

ご使用前に、この「取扱説明書」を必ずお読みください。お読みになった後、大切に保存し、必要なお役立てください。

E770Z899H52  
M15-095

## 安全のために必ずお守りください

誤った取扱いをしたときに生じる危険とその程度を、次の区分で説明しています。

**警告** 取扱いを誤った場合、使用者が死亡または重傷を負うことが想定される危害の程度

**注意** 取扱いを誤った場合、使用者が軽傷を負うことが想定されるか、または物的損害の発生が想定される危害・損害の程度

図記号の意味は次のとおりです。

**禁止** 絶対に行わないでください。

**必ず指示に従って** 必ず指示に従って行ってください。

## 警告

禁止	お客さま自身で電気工事はしない。電気工事士の資格が必要です。(火災・感電の原因)	禁止	器具の改造や指定部品以外の交換はしない。(火災・感電・落下の原因)	
	器具のすき間や放熱穴に金属類を差し込まない。(火災・感電の原因)		必ず指示に従って	器具を布や紙などで覆わない。(可燃物をかぶせて使うと火災の原因)
	器具の直下や近くにストーブなどの熱器具を置かない。(過熱して火災の原因)			厳守

## 注意

禁止	点灯中及び消灯直後の器具には触らない。(高温のためやけどの原因)	必ず指示に従って	明るく安全にご使用いただくために半年に1回の保守・点検を行う。(発火・感電・落下の原因)
	LEDの光を直視しない。(長時間直視すると目を痛める原因)		不具合があったら、そのまま使用しないで工事店または電気店に修理を依頼する。
	被照射物を約10cm以内に近づけない(被照射物の変色・変形の原因)		グローブはガラス製のため取扱いに注意する。(割れたときけがの原因)
<ul style="list-style-type: none"> <li>照明器具には寿命があります。設置して8～10年経つと、外観に異常がなくても内部の劣化が進行しています。点検・交換をおすすめします。LED光源は寿命が来ても、暗くなりますが点灯し続けます。点灯出来るからといって継続して使用が可能というわけではありません。</li> <li>※使用条件は周囲温度30℃、1日10時間点灯、年間3000時間点灯です。</li> </ul>		<ul style="list-style-type: none"> <li>周囲温度が高い場合・点灯時間が長い場合は寿命が短くなります。</li> <li>3年に1回は工事店等の専門家による点検をお受けください。</li> <li>点検せずに長時間使い続けると、まれに発煙・発火・感電などに至る恐れがあります。</li> </ul>	

### 器具の清掃

<器具のお手入れについて>  
器具の汚れがひどいときは、柔らかい布を使用量の目安まで水でうすめた台所用中性洗剤につけてよくしぼってから拭きとり、さらに洗剤成分が残らないようによくしぼった水拭き用の柔らかい布で仕上げてください。台所用中性洗剤は、原液のまま使用しないと、シンナー・ベンジン・みがき粉やたわし・熱湯・アルカリ性洗剤・薬品などは使用しないでください。

**注意** 点灯中及び消灯直後の器具には触らない。(高温のためやけどの原因)

### 知っておいていただきたいこと

点灯、消灯時に部品の収縮、膨張により、きしみ音が発生する場合がありますが、異常ではありません。

### 使用に関するご注意

- LEDにはバラツキがあるため、器具内の個々のLEDや同形状の器具でも発光色、明るさが異なる場合があります。予めご了承ください。
- LEDの短寿命のおそれがあるため、直射日光が当たる時間帯は点灯しないでください。
- 壁面や床面等への照射距離が近い時や照射面によっては光ムラが気になる場合があります。ご了承ください。
- 器具ごとに壁面照射部の色味が異なる場合があります。ご了承ください。

### 保証について

- 無償修理 照明器具の商品納入日より1年間、また照明器具に内蔵されているLED光源・電源ユニットは3年間です。
- 無償提供 LED光源・電源ユニットの故障による不点灯不具合につきましては、代替商品またはLED光源・電源ユニットを5年間無償提供させていただきます。 ※保証期間と保証内容についての詳細はカタログを参照ください。

### 異常時の処置

## 警告

煙が出たり、変な臭いがしたり、破損したなど異常を感じた場合は、すぐに電源スイッチを切る(火災・感電の原因) 煙が出なくなるのを確認して、工事店または下記連絡先にご相談ください。

取扱い・修理のご相談は、まずお買い上げの販売店・施工者・設備業者へ

三菱電機株式会社  
三菱電機照明株式会社  
〒247-0056 神奈川県鎌倉市大船2-14-40

☎相談窓口 照明技術相談センター  
0120-348-027 (無料)  
受付時間 9時～17時(土・日・祝日は除く)  
FAX (0467) 46-8861

お買い上げの販売店等にご依頼できない場合は、ご相談窓口へお問い合わせください。



## 三菱LED照明器具

直付形 防雨形器具 天井・壁取付け兼用器具

形名 EL-WC0600N AHN (固定出力形) EL-WC0600L AHN (固定出力形)

## 取扱説明書

- この製品は日本国内用ですので日本国外では使用できません。また、アフターサービスもできません。
- 電源周波数50Hz、60Hz共用形ですから、日本全国どこでも使用できます。

## 施工者さまへ

- 施工の前に、この「取扱説明書」を必ずお読みのうえ、正しく施工してください。
- 取付工事の後、必ずお客さまにお渡しください。

## 安全のために必ず守ること

誤った取扱いをしたときに生じる危険とその程度を、次の区分で説明しています。

**警告** 取扱いを誤った場合、使用者が死亡または重傷を負うことが想定される危害の程度

**注意** 取扱いを誤った場合、使用者が軽傷を負うことが想定されるか、または物的損害の発生が想定される危害・損害の程度

図記号の意味は次のとおりです。

**禁止** 絶対に行わないでください。

**必ず指示に従って** 必ず指示に従って行ってください。

## 警告

誤った取扱いをしたときに、死亡や重傷などに結びつく可能性のあるもの

禁止	高温(35℃を超える)、高湿度(85%RHを超える)、粉じん、油煙の多い場所、強い振動・衝撃のある場所で使わない。(落下・感電・火災の原因)	禁止	取付面に凹凸がある場合は、パテなどで凹凸をなくす。電源線の引込口から水が入らないように施工する。(凹凸のままの場合は、絶縁不良により感電・火災の原因)
	傾斜天井、補強のない天井では取付けない。(火災・落下の原因)		引火する危険のある雰囲気では使わない。(ガソリン、可燃性スプレー、シンナー、ラッカー、可燃性粉じんのある所で使わない。)(火災の原因)
	表示された電源電圧以外では使わない。(火災・感電の原因)		配線工事の際、電線の絶縁体にキズをつけない。(絶縁不良により感電・火災の原因)
	風呂場など水や湿気の多い場所で使わない。(火災・感電の原因)		器具周辺が囲まれた場所や密閉された場所では使わない。(器具が過熱して火災の原因)
必ず指示に従って	器具取付けの際は電線を狭まない。(絶縁不良により感電・火災の原因)	厳守	施工は電気工事士の有資格者が電気設備の技術基準・内線規程・取扱説明書に従って行う。(施工不備により、火災・落下・感電の原因)
	器具に衝撃を加えない。(器具破損によるけがの原因)		取付面外周は防水シール材等ですきまを埋める。(水気の侵入で絶縁不良による火災・感電の原因)
	防雨形器具です。浴室など湿気の多い場所、サウナなど高温になる場所、屋内プール、水没するおそれのある場所で使わない。(火災・感電の原因)		

## 注意

誤った取扱いをしたときに、軽傷または家屋・家財などの損害に結びつくもの

禁止	さびの出やすい場所、腐食性ガスが出る場所で使わない。(劣化による落下の原因)	禁止	指定方向以外の向きに器具を取付けない。(落下・感電・火災の原因)
	グローブをまっすぐに締め込む。(斜め取付け、不完全な取付けは、水・水気の侵入による感電・落下の原因)		海岸に近い塩害地区には使わない。(早期の錆発生、落下の原因)
	器具を乾燥不十分なクロス貼り・コンクリート面には取付けない。(絶縁不良やさびにより感電・落下の原因)		器具を密集して取付けない。(10cm以上離す)(器具の温度が高くなり火災の原因)
必ず指示に従って	ドアの開閉で当たる部分に照明器具を取付けない。(破損して落下の原因)	厳守	軒下などの屋側(雨線内)で使用できます。それ以外の屋外では使用しない。(感電・火災の原因)

### お願い

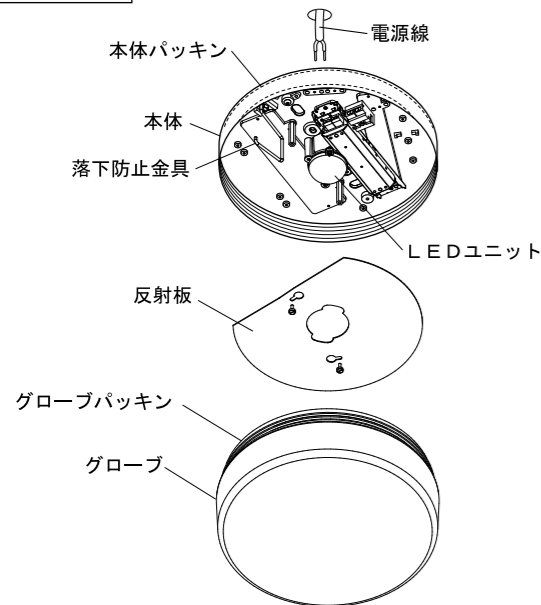
- 温泉地など、硫黄成分を含む腐食性ガスが発生する場所での使用はお避けください。光学特性等に不具合が発生する恐れがあります。
- 油煙のある場所では使わないでください。光学特性が低下する原因となります。
- 器具の周囲温度が5～35℃の範囲で使用してください。

### 仕様

形名	定格電圧	入力電流	入力電力
EL-WC0600N・EL-WC0600L	AC100-242V	0.078-0.034A	7.5-7.6W

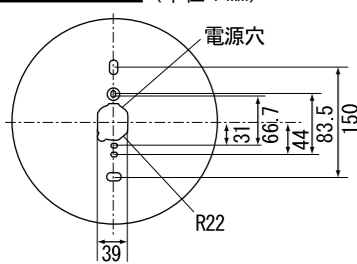
## 各部のなまえと取付けかた

部品配置図 ※この器具は一部省略、抽象化しています。

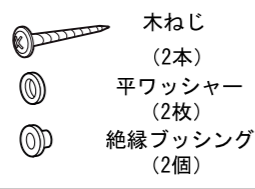


**警告** 器具の取付け、取外しは取扱説明書に従い行う。(不確実な取付けは、器具落下・感電・火災の原因)

### 背面図 (単位: mm)



### 付属部品

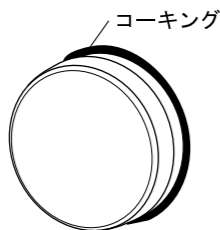


## 1 取付前の確認

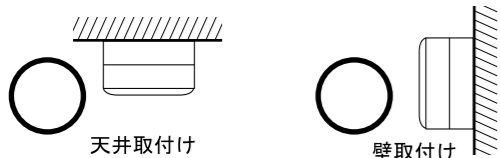
- ・メタルラス張り、ワイヤラス張り又は金属板張りの木造建築物に取付ける場合、木台が必要です。(別途購入ください。)
- ・木ねじは板厚が3cm以上の所に取付ける。

### 警告

取付面に凹凸がある場合は、本体パッキンの防水性が損なわれます。取付部をパテなどでコーキングしてください。(凹凸のままの場合は、絶縁不良により感電・火災の原因)



- ・取付面は、防水用シール剤等で凹凸をなくす。
- ・回転式のためグローブの取付けは、回転範囲を考慮する。
- ・この器具は天井、壁取付けで使用できる。

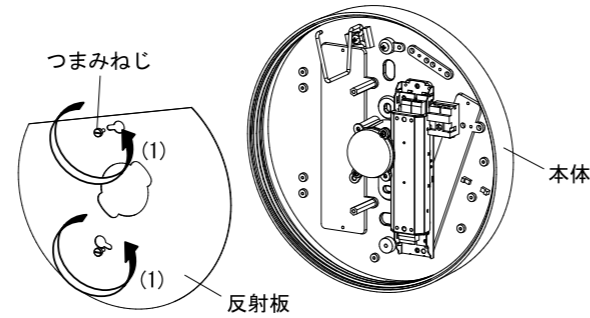


- ・背面より水のかかる場所や水没する場所へ取付けない。
- ・器具質量 (2.8kg) の10倍以上 (1ヶ所あたり) に耐えるよう、器具取付部の強度を確保する。

**警告** 器具の取付けは質量に耐える所に取付ける。(落下の原因)

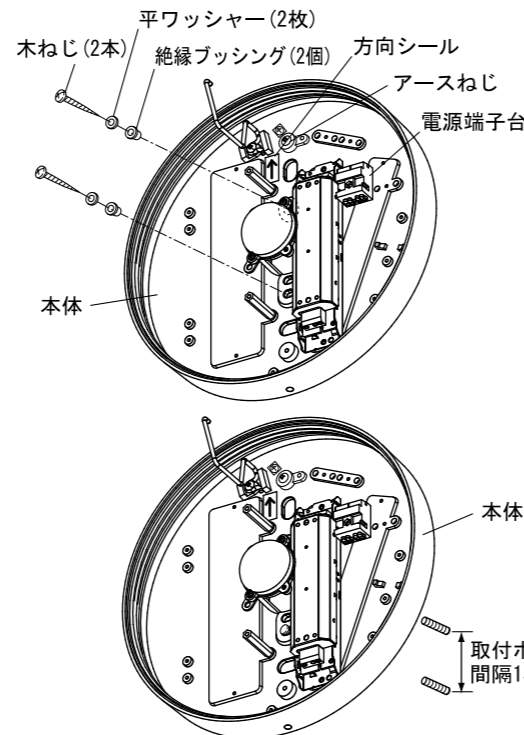
## 2 反射板を取外す。

- (1) つまみねじ (2カ所) を矢印の方向 (左回し) に回して、反射板を本体から取外してください。



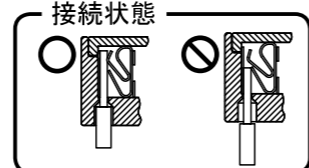
## 3 本体を取付ける。

- (1) 電源線、アース線を電源穴から引き込む。
- (2) 壁取付けの場合は上下の取付方向を確認する。
- (3) 本体を取付ボルトまたは、付属の絶縁ブッシング、平ワッシャー、木ねじで取付ける。器具の取付面、電源穴、取付穴から水の浸入がないように施工する。



## 4 電源線を電源端子台に接続する。

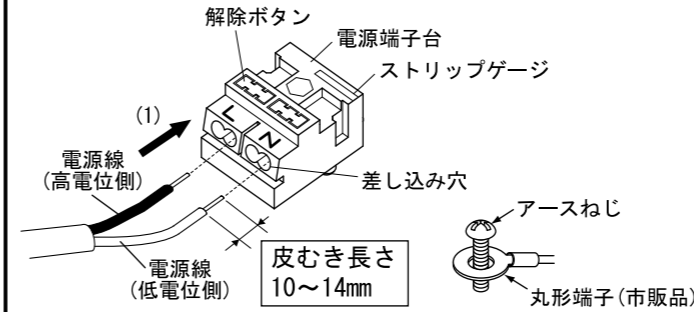
- (1) ストリップゲージに合わせて電源線の被覆をむいた後、電源線を電源端子台の差し込み穴に水平方向より一本ずつ確実に差し込む。
  - ・送り配線は器具外で行ってください。
  - ・適合電線: φ1.6mm単線 φ2.0mm単線
  - ・<D種 (第三種) 接地工事が必要です。>
  - ・電源線は専用回路とする。
  - ・電源端子台の容量は15Aです。
  - ・電源線を電源端子台から取外すときは、幅6mmのマイナスドライバー等で解除ボタンを押しながら電源線を引き抜く。



### 警告

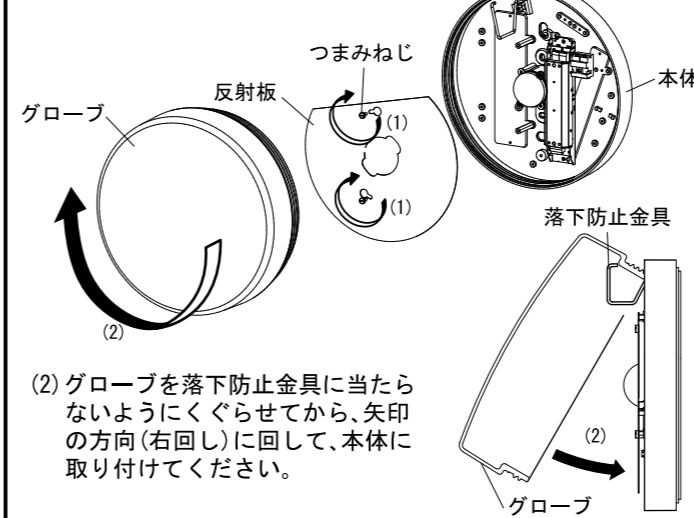
接続が不完全な場合は、接続不良による発熱により火災の原因

- ・D種 (第三種) 接地工事を確実に行う。(接続不備は感電の原因)
- ・アース工事は電気設備の技術基準に従い行う。(アース工事が不完全な場合は感電・火災の原因)
- ・電源の接続は適合太さの電源線の被覆を指定長さにむき、一本ずつ電源端子台の奥まで差し込む。(差し込み不十分は接触不良により火災・感電の原因)



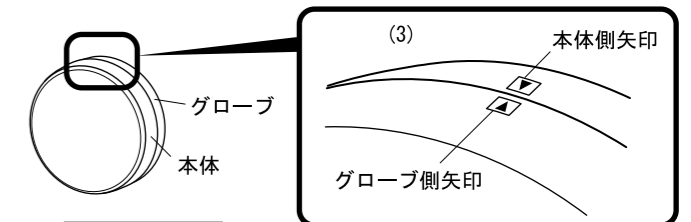
## 5 グローブ、反射板を取付ける。

- (1) つまみねじ (2カ所) を矢印の方向 (右回し) に回して、反射板を取付けてください。

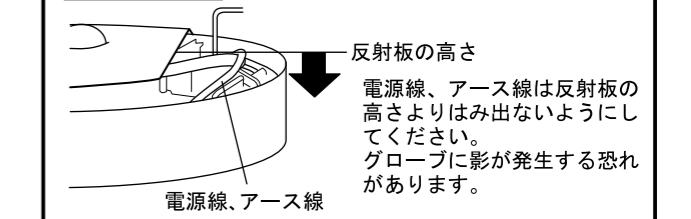


- (2) グローブを落下防止金具に当たらないようにくぐらせてから、矢印の方向 (右回し) に回して、本体に取り付けてください。
- (3) グローブはグローブ側矢印と本体側矢印が合うように確実に締めてください。

- ・壁取付けの場合、本体側矢印とグローブ側矢印が天井側に位置しますので、器具の上から確認してください。本体側矢印とグローブ側矢印が確認できるように天井から15cm以上離して器具を設置してください。



### お願い



### 警告

- ・電源線、アース線は本体ねじ部から離す。(電源線、アース線がグローブに干渉して不完全取付けとなり、落下・感電の原因)



### 警告

- ・グローブはグローブ側矢印と本体側矢印が合うように確実に締める。(不完全取付けは落下、感電の原因)
- ・本体とグローブは同梱されている組み合わせで使用する。(異なる組み合わせの場合、締め付け不足により落下、感電の原因)
- ・グローブパッキンは外さない。(防水性能がなくなり、感電の原因)

## 6 点灯を確認する。

- 点灯しない場合は、下記項目をチェックしてください。
- ・電源端子台に誤配線していませんか。
  - ・電源電圧は定格通りですか。

## LEDユニット交換 警告 電源スイッチを切ってから行う。(感電の原因)

**注意** 点灯中及び消灯直後の器具には触らない。(感電の原因)

**警告** 電源スイッチを切ってから行う。(感電の原因)

- (1) LEDユニット側コネクタを外す。
- (2) プラスドライバーで交換ねじ2本をゆるめてLEDユニットを取り外す。
- (3) 新しいLEDユニットを交換ねじ2本で本体に取り付ける。
- (4) LEDユニット側コネクタを取付ける。

器具形名	適合LEDユニット
EL-WC0600N	ST-1300
EL-WC0600L	ST-1301

