



三菱照明制御器 MILCO.NET スリム型 壁スイッチ

MN3111 (1個用) / MN3112 (2個用)
MN3113 (3個用) / MN3114 (4個用)
形名 MN3118 (8個用)

施工・取扱説明書

(お客さま・施工者さま向け)

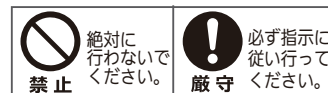
このたびは三菱照明制御器をお買い上げいただきありがとうございました。

この施工・取扱説明書は三菱照明制御器「MILCO.NET スリム型 壁スイッチ」の施工及び取扱いについて記載しております。
よくお読みのうえ、正しくお使いください。

- 据付工事は、この「安全のために必ず守ること」をよくお読みのうえ、確実に行ってください。
- お読みになった後は、お使いになる方に必ず本紙をお渡しく下さい。
- お使いになる方は、いつでも見られる所に保管し、移設、修理の時は工事される方に、またお使いになる方が変わる場合は、新しくお使いになる方にお渡しく下さい。
- 本器はMILCO.NET照明制御システム機器と組み合わせて使用します。本器単体及び他のシステムと組み合わせたの使用はできません。
- 設定にはデータ設定器 (MN3060) が必要です。

1 安全のために必ず守ること

図記号の意味は次のとおりです。



- 次の注意事項は、安全に関する重大な内容を記載していますので、必ず守ってください。

警告 誤った取扱いをしたときに、死亡や重症などの重大な結果に結び付く可能性が大きいもの。		
禁止	改造・修理はしない。 感電、火災等の原因となります。	禁止 本器を布や紙など燃えやすい物で覆ったり、かぶせたりしない。火災の原因となります。
	本器の隙間や穴に金属類を差し込まない。 感電、火災等の原因となります。	厳守 据付けは重量に十分に耐える所に確実に行う。 強度が不足していると本器の落下により、けがの原因となります。
	電源を入れたまま本器の据付け工事、お手入れをしない。 感電の原因となります。	厳守 電気工事は、電気工事士の資格者が「電気設備に関する技術基準」、「内線規程」及び本説明書に従い施工する。 施工不備があると感電、火災等の原因となります。

注意 誤った取扱いをしたときに、傷害または家屋・家財などの損害に結びつくもの。		
禁止	可燃性ガスの漏れる恐れのある場所に据付けない。 火災、爆発の原因となることがあります。	禁止 当社の MILCO.NET 照明制御システム以外は使用しない。 器具が過熱して、火災の原因となることがあります。
	表示された電圧以外の電圧で使用しない。 感電、火災等の原因となることがあります。	厳守 お手入れ・保守点検の際は手袋を着用する。 着用しないとけがの原因になります。

2 付属品

- 施工・取扱説明書 (本紙)
- ネームシート (スイッチの表示用) : 白・ケント紙
MN3111、MN3112、MN3113、MN3114
: Lサイズ (7mm×40.8mm 厚み0.3mm) 4枚
MN3118
: Sサイズ (7mm×19.3mm 厚み0.3mm) 8枚

3 現地手配部品

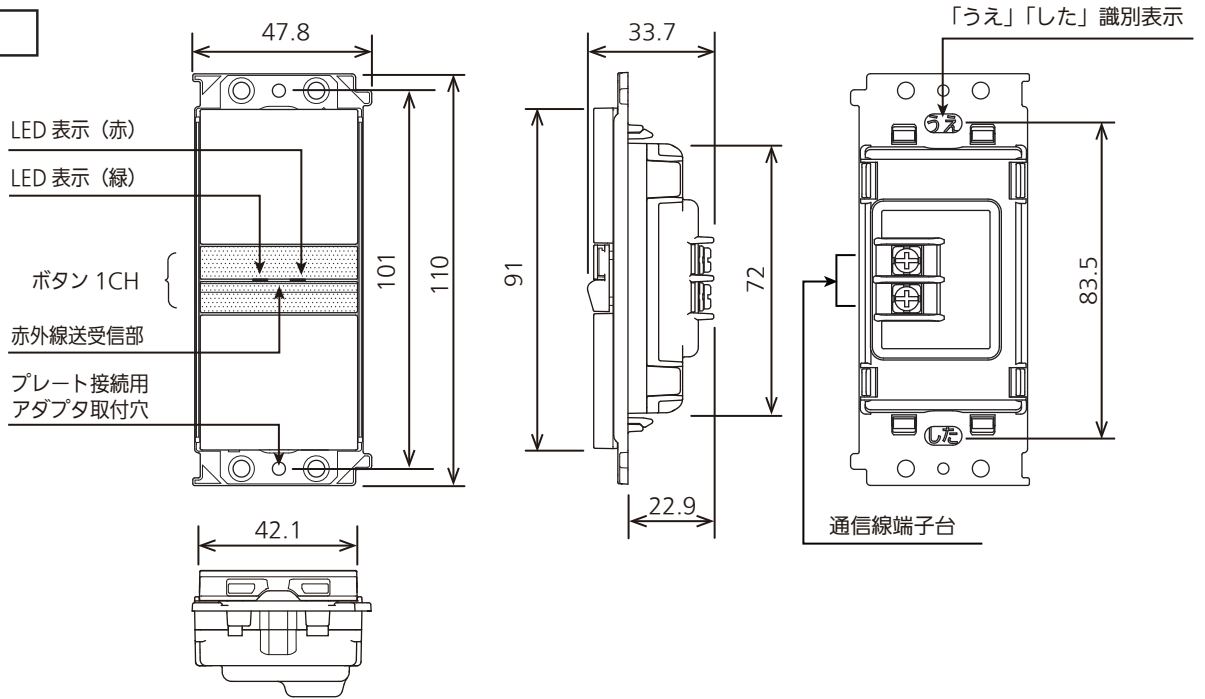
据付けには下記のものが必要です。現地にて手配してください。

- MILCO.NET通信線 : CPEV,FCPEVφ0.9mm×1P、φ1.2mm×1P
- スイッチボックス : JIS C8340・C8435適合品または、はさみ金具 (市販品)
本体取付けねじ M4×2本 (スイッチボックス付属品)
- プレート・アダプタ : パナソニック株式会社製 コスモワイド21
スイッチプレート・アダプタ (市販品)
WTC7101W~WTC7105W (1~5連用)
WT8101W~WT8105W (1~5連用)

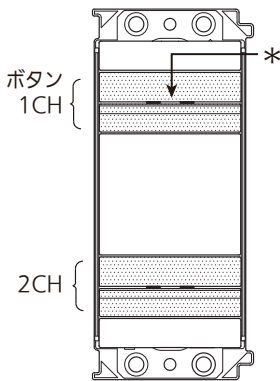
※ 横並びで設置するプレートを使用する際は、MILCO.NET用壁スイッチ以外の壁スイッチ等と組み合わせて使用できません。

4 各部名称および外形図

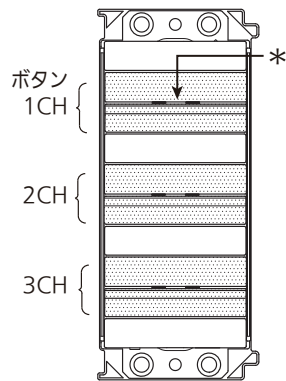
MN3111 (1個用)



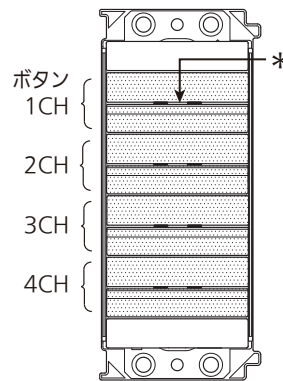
MN3112 (2個用)



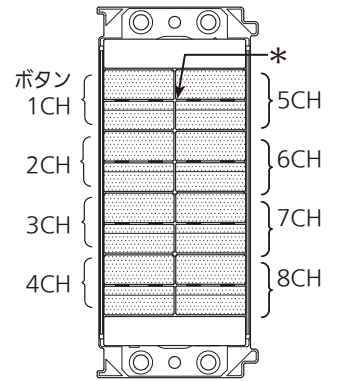
MN3113 (3個用)



MN3114 (4個用)



MN3118 (8個用)



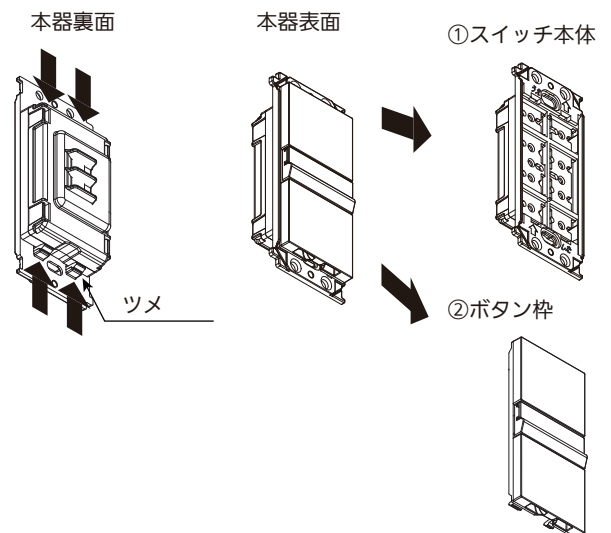
*: 赤外線送受信部

5 取付方法

5.1 事前準備

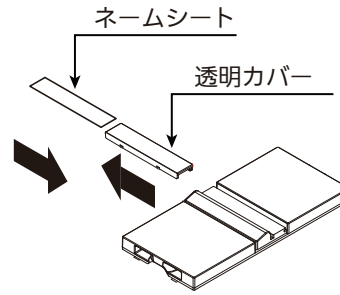
- (1) 本器裏面のツメ（4箇所）を外し、本器を①スイッチ本体と②ボタン枠に分けます。

(注) ①スイッチ本体と②ボタン枠は、上下方向があります。
「うえ」「した」識別表示を確認して取付けてください。

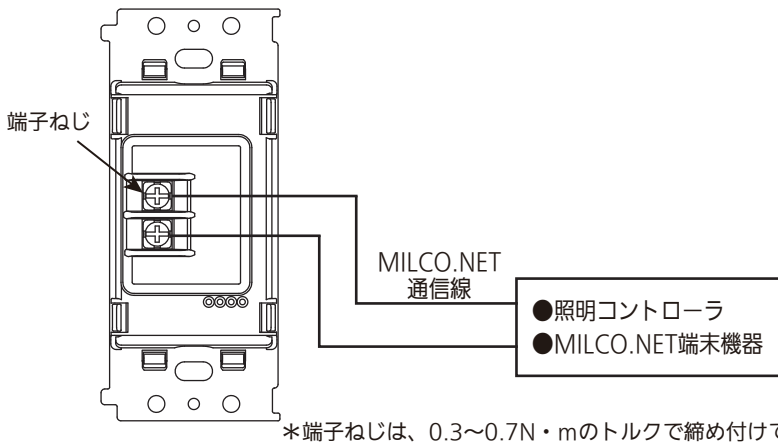


- (1) ボタンの透明カバーを横にスライドして外し、透明カバーにネームシートを取付けてください。
- (2) ネームシートを取付けた透明カバーを再度、横にスライドさせ、ボタンに取付けてください。

(※) ネームシート及び透明カバーの紛失には、ご注意ください。
透明カバーには上下があります。



5.3 通信線を接続する



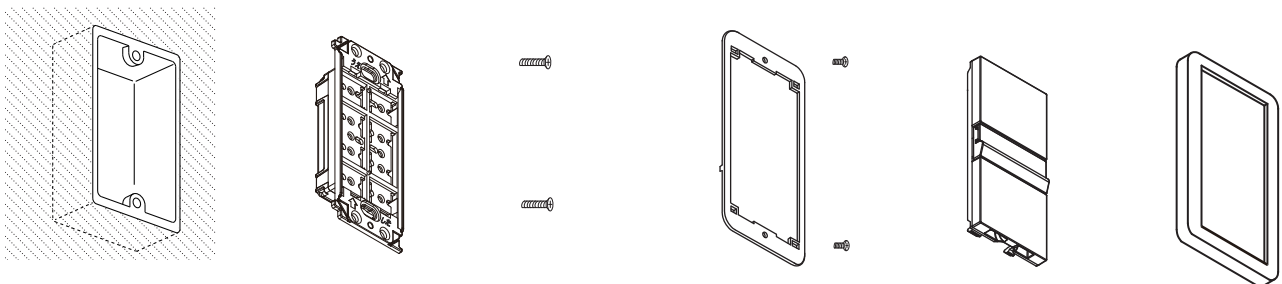
- MILCO.NET通信線の配線長は、照明コントローラの施工・取扱説明書を参照してください。
- 通信線は動力線、高圧線との近接や束線を行わないでください。
また通信線と動力線、高圧線が平行する場合の離隔距離は下記表に従ってください。

平行する動力線、高圧線の条件	離隔距離
600V以下の低圧動力線	300mm以上
その他高圧動力線	600mm以上

*端子ねじは、0.3~0.7N・mのトルクで締め付けてください。

5.4 本体を取付ける

スイッチボックス * スイッチ本体 本体取付けねじ * アダプタ * ボタン枠 プレート *



● *は、現地手配となります。

3 現地手配部品 を参照してください。

● 本体取付けねじの締め過ぎによりスイッチ本体が反り、スイッチ操作のクリック感が無くなったり、操作できなくなる恐れがありますので、本体取付けねじの締め過ぎに注意してください。また、油が付着すると、取付ねじの応力によりスイッチ本体が破損する恐れがあります。

※ 本体取付けねじは、0.2~0.4N・mのトルクで締め付けてください。

6 ボタンの設定方法

データ設定器 (MN3060) を使用して各ボタンの制御割付情報を設定します。
スイッチ本体の赤外線送受信部にデータ設定器 (MN3060) の赤外線送受信部を向け10cm以内で行ってください。

- (1) データ設定器 (MN3060) を壁スイッチに向けて「壁スイッチ選択」を押してください。
壁スイッチの全ての赤LEDが点滅します。
隣接している壁スイッチも赤LEDが点滅します。
- (2) 設定したい壁スイッチの何れかのボタンを1秒長押ししてください。
全ての緑LEDが点滅し、赤LEDが消灯します。
- (3) データ設定器 (MN3060) を使用して各ボタンの制御割付情報を編集してください。
- (4) データ設定器 (MN3060) を壁スイッチに向けて「送信」を押してください。
赤LEDが点灯 (緑LEDは消灯) した後、緑LEDが点滅 (赤LEDは消灯) します。
約60秒間緑LEDが点滅した後、各照明機器の状態に合わせて赤LEDもしくは緑LEDが点灯し、設定が完了します。

※操作内容の詳細はデータ設定器 (MN3060) の取扱説明書を参照ください。

7 壁スイッチ動作内容

LED表示より動作状態を確認してください。

スイッチ機能	LED表示		負荷状態	動作状態
	赤	緑		
個別・グループ	点灯	消灯	点灯	ボタンを押すと対応した負荷の状態を反転制御します。
	消灯	点灯	消灯	
一時点灯	点滅 *1	消灯	消灯→点灯→消灯	ボタンを押すと設定した時間点灯した後に消灯します。
消灯遅延	消灯	点滅 *1	点灯→消灯	ボタンを押すと設定した時間後に消灯します。
ゾーン	点灯	消灯	点灯	ボタンを押すとあらかじめ割付けられた複数グループの負荷状態を反転制御します。
	消灯	点灯	消灯	
パターン	点灯	消灯	実行時または状態一致	ボタンを押すとあらかじめ割付けられた点滅パターンにしたがって、負荷の状態を制御します。
	消灯	点灯	解除時または状態不一致	
調光UP	点灯 *4	消灯	—	照明器具の調光率をUPします。
調光DOWN	点灯 *4	消灯	—	照明器具の調光率をDOWNします。
色温度UP	点灯 *4	消灯	—	照明器具の色温度をUPします。
色温度DOWN	点灯 *4	消灯	—	照明器具の色温度をDOWNします。
人感・照度センサ入切	点灯	消灯	—	人感・照度センサの制御を入にします。
	消灯	点灯	—	人感・照度センサの制御を切にします。
誤操作防止	点滅 *2	消灯	—	ボタンを押しても動作しません。*3 (本機能を有効にするには事前に設定が必要です。)

- データ設定器(MN3060)で点灯時のLED表示を「緑」で設定した場合、「緑」と「赤」が逆に表示できます。
誤操作防止機能は、LED表示「緑」「赤」を逆に表示できません。
- 出荷時には誤操作防止が「無効」に設定されているため、機能しません。「有効」に変更する場合は、PC設定器(MN3070)で設定を行う必要があります。
※ 誤操作防止の有効/無効設定は、照明コントローラ(MN3051)のソフトウェアバージョン1A.01.08以降で使用できます。

- *1 繰り返し(0.5秒おき)
- *2 1回(0.5秒)
- *3 誤操作防止機能は、ボタンを5秒以上長押しすることでボタン毎に機能の実行/解除を切り替えることができます。
調光・色温度UP/DOWNに設定したボタンの誤操作防止の実行/解除はUP/DOWNのボタンを同時に5秒以上押ししてください。
- *4 短押し時または、長押し操作中のLED表示です。
無操作時は、赤：消灯、緑：点灯の表示になります。

8 仕様

項目	MN3111	MN3112	MN3113	MN3114	MN3118
ボタン数	1個	2個	3個	4個	8個
通信仕様	通信方式 MILCO.NET通信線 (2線式ランダム伝送直流パルス方式 無極性)				
	定格入力通信電圧 ±24V				
	定格入力通信電流	5.9mA	6.2mA	6.4mA	6.6mA
使用環境	使用周囲温度：-10~40℃ 使用周囲湿度：~85%RH 屋内（但し、水、水蒸気、熱気、直射日光のあたらないところ、腐食性ガス、振動、油煙、結露のおそれのない場所）				
質量	約80g				

※ 高温(40℃を超える)、高湿(85%RHを超える)、粉じん、機械工場などの油煙のある場所では使用しないでください。
火災・感電・落下の原因となります。

お手入れについて

〈本器〉 本器の汚れは、柔らかい布をうすめた中性洗剤につけてよく絞ってから拭き取り、さらに洗剤成分が残らないようによく絞った水拭き用の柔らかい布で仕上げてください。
シンナー、ベンジン、みがき粉やたわし、熱湯、アルカリ洗剤、薬品などは使用しないでください。
〈透明カバー〉 透明カバーはキズつきやすいのでメガネ拭き等の柔らかい布で拭いてください。

9 保証とアフターサービス

保証とアフターサービスは、機器本体に適用されます。

- 無償修理
保証期間は、お買上げ日から1年です。
本紙等に従った使用状態で保証期間内に故障した場合は、無償修理させていただきます。
※保証期間と保証内容についての詳細はカタログを参照ください。

異常時の処置



警告

煙が出たり、変な臭いがしたり、破損したなど異常を感じた場合は、すぐに電源を切る。
感電、火災の原因となります。
煙が出なくなるのを確認して、お買上げの販売店にご相談ください。

この説明書は、再生紙を使用しています。

取扱い・修理のご相談は、まず
お買上げの販売店・施工者・設備業者へ

三菱電機株式会社
三菱電機照明株式会社
〒247-0056 神奈川県鎌倉市大船 2-14-40

ご相談窓口 照明技術相談センター
0120-348-027 (無料)
受付時間 9時~17時 (土・日・祝日は除く)
FAX (0467) 46-8861

お買上げの販売店等にご依頼できない場合は、ご相談窓口へお問い合わせください。