

お客さまへ

ご使用前に、この「取扱説明書」を必ずお読みください。お読みになった後、大切に保存し、必要なときにお役立てください。

安全のために必ずお守りください

■誤った取扱いをしたときに生じる危険とその程度を△警告、△注意の表示で区分して説明しています。表示の意味は表中で説明しています。

図記号の意味は次のとおりです。

⊘ 絶対に行なわない
ください。

⚠ 必ず指示に従い
行ってください。

警告

⊘ 器具の改造や指定部品以外の交換はしない。
(火災・感電・落下の原因)

⊘ 器具の真下や近くにストーブなどの熱器具を置かない。
(過熱して火災の原因)

注意

⊘ LEDの光を直視しない。
(長時間直視すると目を傷める原因)

⚠ お客さま自身で電気工事はしない。電気工事士の資格
が必要です。(火災・感電の原因)
明るく安全にご使用いただくために半年に1回の保守・
点検を行なう。

●照明器具には寿命があります。設置して8～10年経つと、
外観に異常がなくても内部の劣化が進行しています。点
検・交換をおすすめします。
LED光源は寿命が来ても、暗くなりますが点灯し続けます。
点灯出来るからといって継続して使用が可能というわけ
はありません。
※ 使用条件は周囲温度30℃、1日10時間点灯、年間3000時間点灯です。

●周囲温度が高い場合・点灯時間が長い場合は寿命が短く
なります。
●3年に1回は工事店などの専門家による点検をお受けくださ
い。
●点検せずに長時間使用し続けると、まれに発煙・発火・感電
などに至る恐れがあります。

器具の清掃 — △警告 電源スイッチを切ってから行なう (感電の原因)

⚠ 警告 電源スイッチを切ってから行なう。
(感電の原因)

⚠ 注意 点灯中および消灯直後の器具には触らない。
(高温のためやけどの原因)

<器具のお手入れについて>
器具の汚れがひどいときは、柔らかい布を使用量の目安まで水でうすめた台所用中性洗剤につけてよくしぼってから拭きと
り、さらに洗剤成分が残らないようによくしぼった水拭き用の柔らかい布で仕上げてください。
台所用中性洗剤は、原液のまま使用しないととも、シンナー、ベンジン、みがき粉やたわし、熱湯、アルカリ性洗剤、薬品な
どは使用しないでください。
■防水を目的に使用しているゴムパッキンは使用環境によって劣化が早まり、防水性能が低下する場合がありますので、定期
的な点検をおすすめします。

知っておいていただきたいこと

○点灯、消灯時にカバー、反射板の収縮・膨張により、きしみ音が発生する場合がありますが、異常ではありません。

使用に関するご注意

■LEDにはバラツキがあるため、器具内の個々のLEDや同形状の器具でも発光色、明るさが異なる場合があります。
予めご了承ください。
■LED光源の交換はできません。交換の際は器具ごと交換してください。
■壁面や床面などへの照射距離が近い時や照射面によっては光ムラが気になる場合があります。ご了承ください。

保証について

■無償修理
照明器具の商品納入日より1年間、また照明器具に内蔵されているLED光源・電源ユニットは3年間です。
※ 詳細はカタログをご参照ください。

異常時 の処置

警告

煙が出たり、変な臭いがしたり、破損したなど異常を感じた場合はすぐに電源スイッチを切る。(火災・感電の原因)
煙が出なくなるのを確認して、工事店または下記連絡先にご相談ください。

この説明書は、
再生紙を使用
しています。

取扱い・修理のご相談は、まず
お買上げの販売店・施工者・設備業者へ

三菱電機株式会社
三菱電機照明株式会社
〒247-0056 神奈川県鎌倉市大船 2-14-40

☎ 相談窓口 照明技術相談センター
0120-348-027 (無料)
受付時間 9時～17時 (土・日・祝日は除く)
お買上げの販売店等にご依頼できない場合は、ご相談窓口へお問い合わせください。FAX (0467) 46-8861



三菱 LED 照明器具

LED ダウンライト(軒下用)

形名 EL-D0702L EL-D0702N EL-D0703L EL-D0703N

取扱説明書

○この製品は日本国内用ですので日本国外では使用できません。またアフターサービスもできません。
○電源周波数50Hz、60Hz共用形ですから、日本全国どこでも使用できます。

E770Z924H50

このたびは三菱照明器具をお買上げいただき
ありがとうございました。

保管用

施工者さまへ

・施工の前に、この「取扱説明書」を必ずお読みのうえ、正しく施工してください。
・取付工事の後、必ずお客さまにお渡しください。

安全のために必ず守ること

■誤った取扱いをしたときに生じる危険とその程度を、次の区分で説明しています。

⚠ 警告 取扱いを誤った場合、使用者が死亡または
重傷を負うことが想定される危害の程度

⚠ 注意 取扱いを誤った場合、使用者が軽傷を負う
ことが想定されるか、または物的損害の発
生が想定される危害・損害の程度

図記号の意味は次のとおりです。

⊘ 絶対に行なわない
ください。

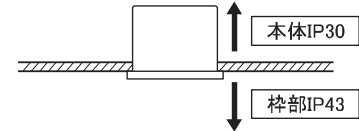
⚠ 必ず指示に従い
行ってください。

警告

天井埋込み専用であるため、天井直付けや壁面および
床面に取付けない。(火災・落下の原因)

傾斜天井(55°を超える)、補強のない天井には取付けな
い。(火災・落下の原因)

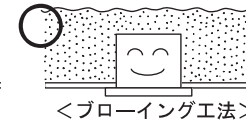
設置する天井内部(本体側)が一般屋内と同等の雰囲気
を想定した、防雨・防湿型ダウンライトのため、天井内部
が湿気が多い場所・水気のかかる場所・結露の恐れが
ある場所には施工しない。(火災・感電の原因)



⊘ 禁止

特殊な断熱施工された天井には取付けない。(火災の
原因)

(一社)日本照明工業会・断熱遮音施工用埋込形照明器具SB
形適合品です。マット敷き工法(住宅用人工造鉱物繊維断熱
材JIS A 9521)およびブローイング工法(吹き込み用繊維
質断熱材JIS A 9523)で施工された天井に使用することが
できます。
外郭が天井内の造営物やダクトなどの設備に触れないよ
うに施工してください。



⊘ 禁止

一般住宅用防雨・防湿型ダウンライトのため、業務用浴
室・サウナ風呂などの高温多湿な場所で使わない。(火
災・感電の原因)

引火する危険のある雰囲気では使わない。
(ガソリン・可燃性スプレー・シンナー・ラッカー・可燃性粉
じんのある所で使わない) (火災の原因)

器具のすき間や放熱穴に金属類を差し込まない。
(火災・感電の原因)

器具取付けの際は電線を挟まない。
(絶縁不良により感電・火災の原因)

配線工事の際は電線の絶縁体にキズをつけない。
(絶縁破壊により感電・火災の原因)

電線を器具の外郭に直接触れさせない。
(過熱して火災の原因)

器具の外郭を天井内の造営材・ダクトに触れさせない。
(火災・感電の原因)

表示された電源電圧以外では使わない。
(火災・感電の原因)

狭い箱のような中で使わない。また器具を隠して使う場
合は、放熱を妨げない。(器具が過熱して火災の原因)

施工は電気工事士の有資格者が電気設備の技術基
準・内線規程に従って行なう。

調光器との併用をしない。(器具が過熱して火災の原因)

⚠ 厳守

注意

⊘ さびの出やすい場所、腐食性ガスが出る場所で使わ
ない。(劣化による落下の原因)

軒下などの屋側以外の屋外で使わない。
(浸水による感電の原因)

⊘ 海岸の近くなど、塩害の恐れのある地域で使用しない。
(早期にさび、腐食が生じ、落下によるけが・感電・故障
の原因)

⊘ 禁止

お願い

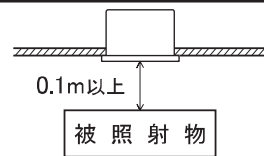
- 周囲温度は5～35℃の範囲でご使用ください。
- 温泉地など、硫黄成分を含む腐食性ガスが発生する場所での使用は避けてください。光学特性などに不具合が発生することがあります。
- 油煙のある場所では使わないでください。光学特性が低下する原因となります。
- 電源ON時にスイッチが点灯する表示付スイッチに使うと、表示が暗くなったり点灯しないことがあります。ご了承ください。

仕様

定格電圧	周波数	入力電流	消費電力
AC100V	50/60Hz	0.13A	7.7W

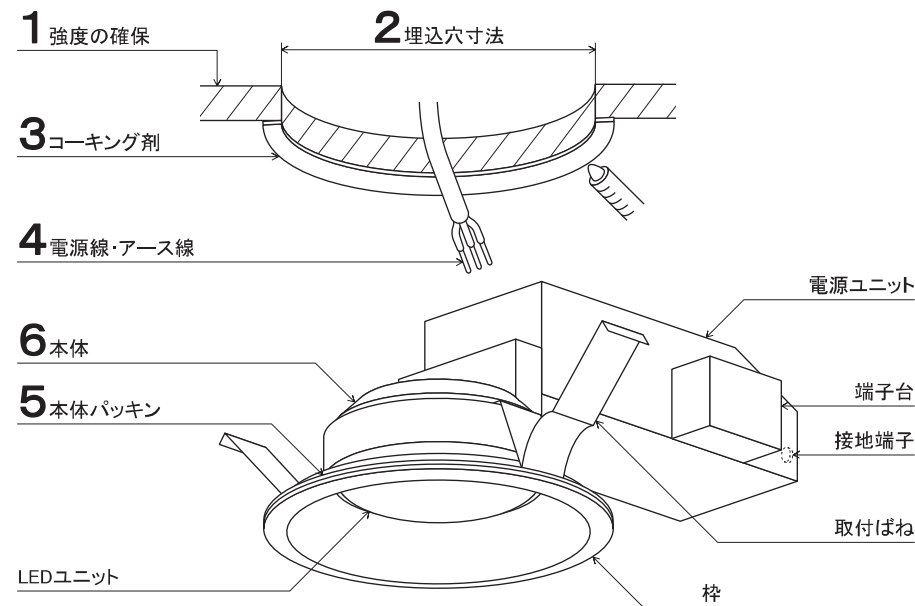
照射距離について

- 照射距離により被照射面が変色・変質する恐れがあります。被照射面との距離は0.1m以上離してください。



各部のなまえと取付けかた ⚠注意 取付けの際は必ず電源を切ってください。感電の原因になります。

※この図は一部抽象化した共通部品図です。
※部品の有無・損傷を確認し、不備の際は取付けしないでください。



1 施工前の確認

器具質量(約0.4kg)に耐えられるよう、取付部の強度を確保する。補強材を入れる場合は、天井内で動かないように固定する。

警告 器具の取付けは質量に耐える所に取付ける。(落下の原因)

2 天井に埋込穴をあける

形名	埋込穴寸法	天井材厚
EL-D0702L・EL-D0702N	φ100 ⁺² ₋₀ mm	5～25mm
EL-D0703L・EL-D0703N	φ125 ⁺² ₋₀ mm	

3 取付面が凹凸のある天井の場合

<防雨・防湿型・屋内用高气密形で取付ける場合>

取付面と本体パッキンの間にすき間が発生している場合は、コーキング剤で天井面を平面にする。

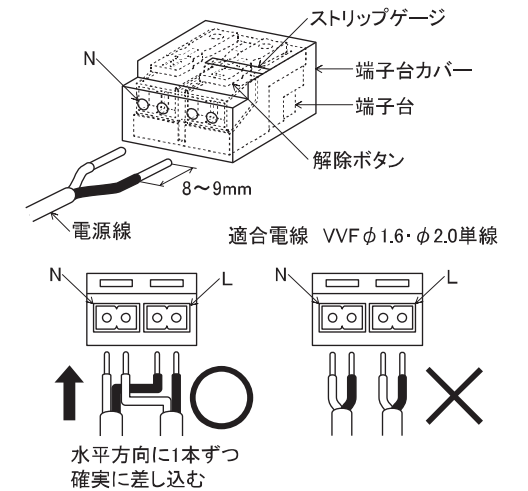
警告 タイル面などの取付面に凹凸がある場合はすき間を埋める。(火災・感電の原因)

4 電源線を接続する

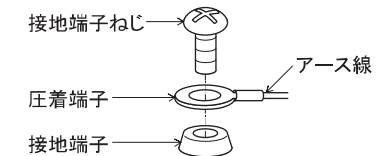
- (1) 電源線の被覆をむく。(8～9mm)
 - (2) 電源線を端子台に確実に差し込む。
- 端子台の容量は3Aです。
○外す時は解除ボタンを押しながら、電源線を抜く。

警告

- ・防雨・防湿型で取付ける場合は、D種(第3種)接地工事を確実にこなす。(接続不備は感電の原因)
- ・端子台カバーを外さずに電源線を電源端子台の差し込み穴に確実に差し込む。(接続が不完全な場合は接続不良による発熱により火災の原因)
- ・電源の接続は適合太さの電源線を指定長さに被覆をむき、1本ずつ速結端子の奥まで差し込む。(差し込み不十分は接触不良により火災・感電の原因)
- ・送り配線は照明器具専用とし、容量を確認して接続する。(容量を超えると電源端子台が過熱・損傷し火災の原因)



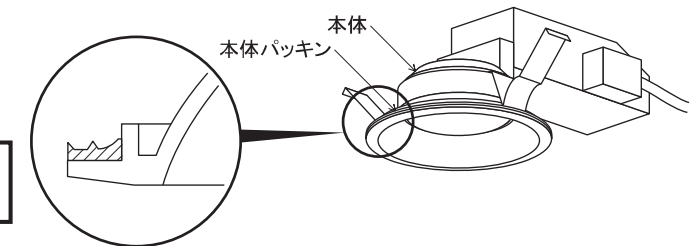
●アース線取付図



5 本体パッキンを取付ける

本体パッキンを本体に確実に取付ける。
※本体パッキンが外れていると防水性または気密性が損なわれます。

警告 取付けを確実にこなす。(水の浸水による感電・火災の原因)

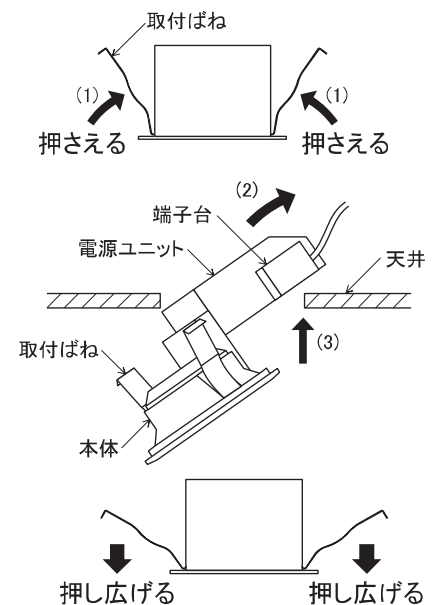


6 本体を取付ける

- (1) 取付ばねを矢印の方向に押さえる。
- (2) 本体を電源ユニットの端子台側から埋込穴に挿入する。
- (3) 電源ユニットを押し上げる。
- (4) 点灯の確認を行なう。

<傾斜天井に取付ける場合>

電源ユニットを傾斜方向下側にして取付ける。
※配光は傾斜天井対応ではありません。
※傾斜角度は55°までにしてください。



※天井材厚が薄い場合、天井との間にすき間が空くことがありますので、この場合は一度ばねを押し広げてから埋込穴に挿入してください。

7 器具のはずしかた

- (1) 枠をつかみ、ゆっくり下へ引き下げる。
注) 無理に引き下げると天井材破損の恐れがあります。
- (2) 取付ばねを押さえ、引掛かりをすべて外し、器具を取外す。
- (3) 端子台のはずし穴を押し、電源線を引き抜く。

