

保管用

**警告**

|    |  |    |   |
|----|--|----|---|
| 禁止 | お客さま自身で電気工事はしない。電気工事士の資格が必要です。(感電・火災の原因) | 禁止 | 器具の直下や近くにストーブなどの熱器具を置かない。(過熱して火災の原因)                  |
|    | 器具の改造や指定部品以外の交換はしない。(火災・感電・落下の原因)        |    | 近接限度内にドアや家具などの可燃物を近づけない。(器具の照射面は高温になり火災の原因)           |
|    | 器具やランプを布や紙などで覆わない(可燃物をかぶせて使うと火災の原因)      | 厳守 | 器具の清掃は電源スイッチを切ってから行う。(感電の原因)                          |
|    | 器具のすき間や放熱穴に金属類を差し込まない。(火災・感電の原因)         |    | 煙が出たり、変な臭いがしたり、破損したなど異常を感じた場合はすぐに電源スイッチを切る。(火災・感電の原因) |

**注意**

|   |                                  |  |                                    |
|---|----------------------------------|--|------------------------------------|
| 禁止  | 光を直視しない。(直視すると目を痛める原因)           | 厳守   | 器具と被照射面は 40cm 以上離す。(被照射物の変形・変色の原因) |
|   | 点灯中及び消灯直後の器具には触らない。(高温のためやけどの原因) |  | 明るく安全にご使用いただくために半年に1回の保守・点検を行う。    |
|   | 可動範囲以上無理に動かさない。(破損して感電・火災の原因)    |  |                                    |
| <p>・照明器具には寿命があります。設置して8～10年経つと、外観に異常がなくても内部の劣化が進行しています。点検・交換をおすすめします。LED光源は寿命が来ても、暗くなりますが点灯し続けます。点灯出来るからといって継続して使用が可能というわけではありません。</p> <p>※使用条件は周囲温度 30℃、1日10時間点灯、年間3000時間点灯です。</p> |                                  | <p>・1年に1回は「安全チェックシート」に基づき自主点検してください。3年に1回は工事店等の専門家による点検をお受けください。点検せずに長期間使い続けると、まれに、発火・感電・落下などに至る場合があります。</p> |                                    |

## 器具の清掃

|  |  |
|--|--|
| <b>警告</b> 電源スイッチを切ってから行う。(感電の原因)   | <b>注意</b> 点灯中及び消灯直後の器具には触らない。(高温のためやけどの原因) |
| <p>&lt;器具のお手入れについて&gt;</p> <p>・器具の汚れがひどいときは、柔らかい布を使用量の目安まで水でうすめた台所用中性洗剤につけてよくしぼってから拭きとり、さらに洗剤成分が残らないようによくしぼった水拭き用の柔らかい布で仕上げてください。</p> <p>・台所用中性洗剤は、原液のまま使用しないとともに、シンナー・ベンジン・みがき粉やたわし・熱湯・アルカリ性洗剤・薬品などは使用しないでください。</p> <p>&lt;レンズのお手入れについて&gt;</p> <p>レンズはキズつきやすいのでメガネ拭き等、柔らかい布で拭いてください。液体(洗剤や薬品など)は、しみ、くもり等の原因になりますので、使用しないでください。</p> |  |

## 保証について

|  |  |
|--|--|
| ・無償修理<br>照明器具の商品納入日より1年間、また照明器具内に蔵されているLED光源・電源ユニットは3年間です。 | ・無償提供<br>LED光源・電源ユニットの故障による不点灯不具合につきましては、代替商品またはLED光源・電源ユニットを5年間無償提供させていただきます。 |
| ※保証期間と保証内容についての詳細はカタログを参照ください。                             |  |

## お知らせ

|  |
|--|
| <p>・点灯、消灯時に部品の収縮・膨張により、きしみ音が発生する場合がありますが、異常ではありません。</p> <p>・LEDにはバラツキがあるため、器具内の個々のLEDや同一形名の器具でも発光色、明るさが異なる場合があります。ご了承ください。</p> <p>・LED光源の交換はできません。交換の際は器具ごと交換ください。</p> <p>・壁面や床面等への照射距離が近い時や照射面によっては光ムラが気になる場合があります。ご了承ください。</p> |
|--|

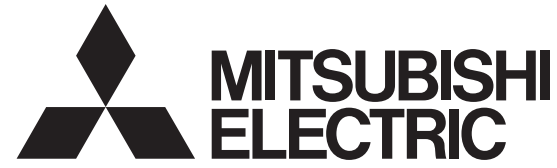
## 異常時の処置

|           |   |
|-----------|---|
| <b>警告</b> | 煙が出たり、変な臭いがしたり、破損したなど異常を感じた場合はすぐに電源スイッチを切る。(火災・感電の原因)<br>煙が出なくなるのを確認して、工事店または下記連絡先にご相談ください。 |
|-----------|---|

この説明書は、再生紙を使用しています。

取扱い・修理のご相談は、まず  
お買い上げの販売店・施工者・設備業者へ三菱電機株式会社  
三菱電機照明株式会社  
〒247-0056 神奈川県鎌倉市大船 2-14-40☎相談窓口 照明技術相談センター  
0120-348-027(無料)  
受付時間 9時～17時(土・日・祝日は除く)  
FAX (0467) 46-8861

お買い上げの販売店等にご依頼できない場合は、ご相談窓口へお問い合わせください。



## 三菱 LED 照明器具

LED ダクトレールスポットライト

|    |               |                |               |
|----|---------------|----------------|---------------|
| 形名 | EL-SL40001W/W | EL-SL40001WW/W | EL-SL40001L/W |
|    | EL-SL40002W/W | EL-SL40002WW/W | EL-SL40002L/W |
|    | EL-SL40003W/W | EL-SL40003WW/W | EL-SL40003L/W |
|    | EL-SL40004W/W | EL-SL40004WW/W | EL-SL40004L/W |

**取扱説明書** ・この製品は日本国内用ですので日本国外では使用できません。またアフターサービスもできません。  
・電源周波数 50Hz、60Hz 共用形ですから、日本全国どこでも使用できます。

## 施工者さまへ

- ・施工の前に、この「取扱説明書」を必ずお読みのうえ、正しく施工してください。
- ・取付工事の後、必ずお客さまにお渡しください。

## 安全のために必ず守ること

誤った取扱いをしたときに生じる危険とその程度を、次の区分で説明しています。

|           |   |
|-----------|---|
| <b>警告</b> | 取扱いを誤った場合、使用者が死亡または重傷を負うことが想定される危害の程度                 |
| <b>注意</b> | 取扱いを誤った場合、使用者が軽傷を負うことが想定されるか、または物的損害の発生が想定される危害・損害の程度 |

図記号の意味は次のとおりです。

|  |               |  |                  |
|--|---------------|--|------------------|
|  | 絶対に行わないでください。 |  | 必ず指示に従って行ってください。 |
|--|---------------|--|------------------|

**警告**

|    |  |    |  |
|----|--|----|--|
| 禁止 | 壁面・傾斜した場所には取付けない。(落下・感電・火災の原因)   | 禁止 | 表示された電源電圧以外では使わない。(火災・感電の原因)                                   |
|    | (例)  |    | 狭い箱のような中で使わない。また、器具を隠して使う場合は、放熱を妨げない。(器具が過熱して火災の原因)            |
| 禁止 | 高温(35℃を超える)、高湿度(85%RHを超える)、粉じん、油煙の多い場所、強い振動・衝撃のある場所で使わない。(落下・感電・火災の原因) | 厳守 | 施工は電気工事士の有資格者が電気設備の技術基準・内線規程、取扱説明書に従って行う。(施工不備により、火災、落下、感電の原因) |
|    | 引火する危険のある雰囲気を使わない。(ガソリン・可燃性スプレー・シンナー・ラッカー・可燃性粉じんのある所で使わない)(火災の原因)      |    | 器具の取付けは取扱説明書に従って行う。(不確実な取付けは、器具落下・感電・火災の原因)                    |
|    | 風呂場など水や湿気の多い場所で使わない。(火災・感電の原因)   |    | 器具の取付けは質量及び操作力に耐える所に取付ける。(強度が不十分な場合、落下の原因)                     |
|    |  |    | 器具の取付けは確実にを行う。(取付けが不完全な場合、落下・感電・火災の原因)                         |

# ⚠️ 注意

|    |  |       |                                    |
|----|--|-------|------------------------------------|
| 禁止 | さびの出やすい場所、腐食性ガスが出る場所で使わない。(劣化による落下の原因) | ⚠️ 厳守 | 器具と被照射面は 40cm 以上離す。(被照射物の変形・変色の原因) |
|    | 雨水のかかる場所で使わない。(水気・湿気が入り感電の原因)          |       |                                    |
|    | 人が光を直視しやすい照射方向に取付けない。(長時間直視すると目を傷める原因) |       |                                    |

## お願い

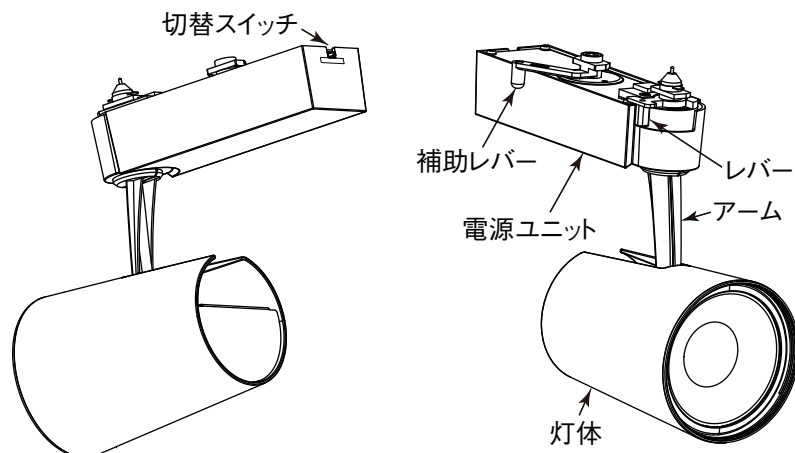
- ・周囲温度は 5 ~ 35℃ の範囲でご使用ください。
- ・温泉地など、硫黄成分を含む腐食性ガスが発生する場所での使用はお避けください。光学特性等に不具合が発生することがあります。
- ・油煙のある場所では使わないでください。光学特性が低下する原因となります。

## 仕様

|            | 定格電圧   | 周波数     | 入力電流   | 消費電力  | LED 光源寿命 (光束維持率 70%時) |
|------------|--------|---------|--------|-------|-----------------------|
| Normal モード | AC100V | 50/60Hz | 0.384A | 38.0W | 40,000h               |
| Save モード   | AC100V | 50/60Hz | 0.328A | 32.5W | 40,000h               |

## 各部のなまえと取付けかた

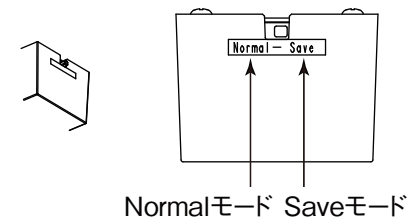
**⚠️ 警告** 器具の取付けは取扱説明書に従い行う。(不確実な取付けは、器具落下・感電・火災の原因)



<上図はEL-SL40001W/Wを示す>

### 照度調整

電源ユニットの背面に照度切替スイッチがあります。点灯モードを「Normal」モード「Save」モードの2段階に切り替えることが可能です。



### ⚠️ 警告

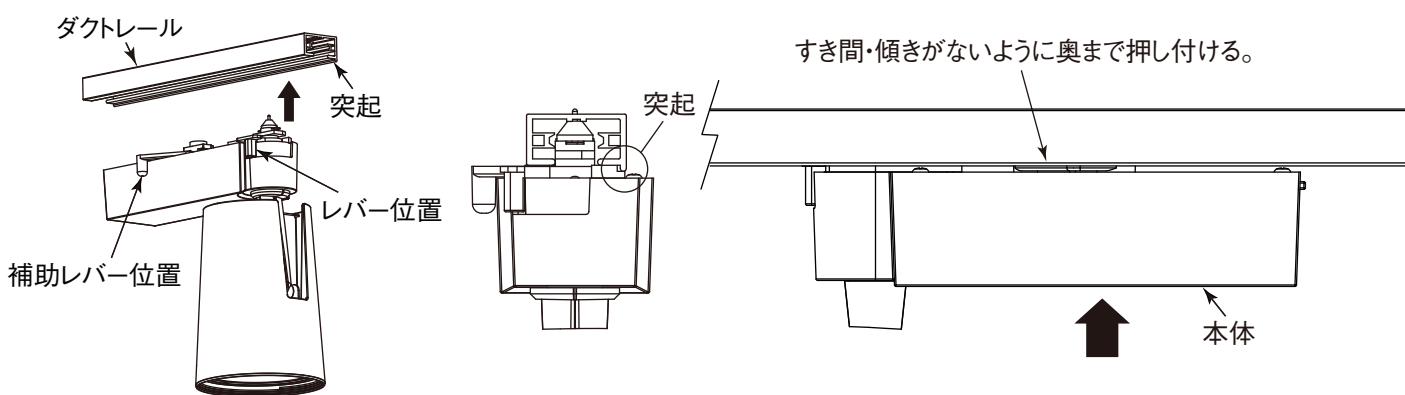
器具の取付けは質量及び操作力に耐える所に取付ける。(強度が不十分な場合、落下の原因)

## 1 取付前の確認

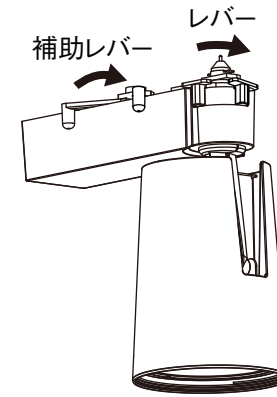
器具質量 (約 1.5 kg) 及び操作力に十分耐えるよう、ダクトレールの取付状態を確認する。

## 2 器具本体を取付ける

(1) ダクトレールの突起の反対側にレバーがくる方向で本体をダクトレールに押し当てる。



(2) ダクトレールに器具をしっかり押し付けながらレバーと補助レバーを右に 90° 回転して取付ける。



お願い  
すき間がないように、本体をダクトレールに押し当てながらレバー・補助レバーを回転させる。(取付けが不完全な場合、接触片が変形して不点灯の原因)

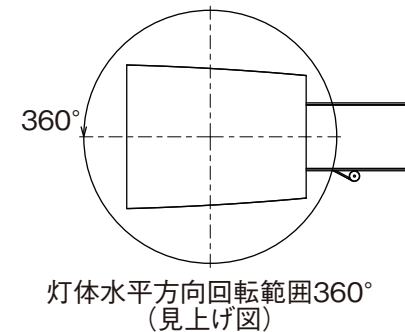
### ⚠️ 警告

器具の取付けは確実に行う。(取付けが不完全な場合、落下・感電・火災の原因)

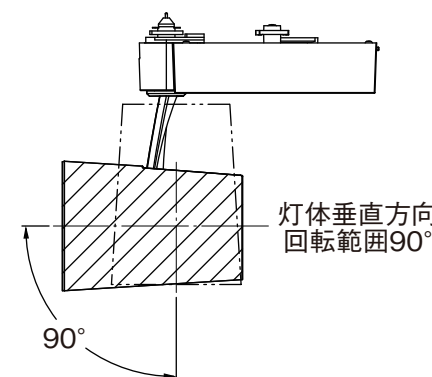
※器具の取外しは器具が落下しないように支えながら、レバーと補助レバーを左に 90° 回す。

## 照射方向の調整について

器具の可動範囲は下図の通りです。可動させる場合は器具を消灯させた状態で、灯体の斜線部を持って可動させる。



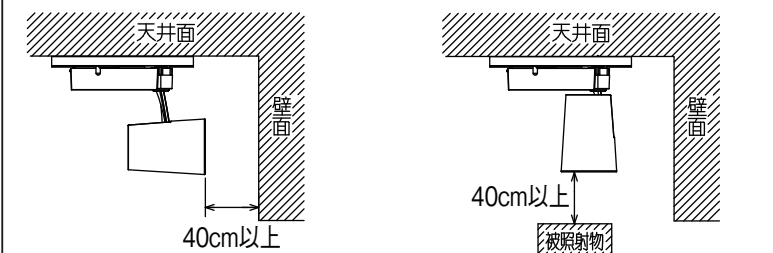
灯体水平方向回転範囲360° (見上げ図)



灯体垂直方向回転範囲90°

### ⚠️ 注意

- ・可動範囲以上無理に動かさない。(破損して感電・火災の原因)
- ・点灯中及び消灯直後の器具には触らない。(高温のためやけどの原因)
- ・人が光を直視しやすい照射方向に取付けない。(長時間直視すると目を痛める原因)
- ・器具と被照射面は 40cm 以上離す。(被照射物の変形・変色の原因)



## お客さまへ

ご使用前に、この「取扱説明書」を必ずお読みください。お読みになった後、大切に保存し、必要なお役立てください。

## 安全のために必ずお守りください

誤った取扱いをしたときに生じる危険とその程度を、次の区分で説明しています。

**⚠️ 警告** 取扱いを誤った場合、使用者が死亡または重傷を負うことが想定される危害の程度

**⚠️ 注意** 取扱いを誤った場合、使用者が軽傷を負うことが想定されるか、または物的損害の発生が想定される危害・損害の程度

図記号の意味は次のとおりです。

- ⊘ 絶対に行わないでください。
- ⚠️ 必ず指示に従ってください。