

販売店・工事店様用

お客様用

## 三菱長時間（60分）定格形避難口通路誘導灯

形名	公共施設形名	
<b>KSH10151H</b>	SH1-FSF20-C60 SH1-FBF20-C60 ST1-FSF22-C60 ST1-FBF22-C60	(C級片面灯)
<b>KSH10162H</b>	SH1-FSF21-C60 ST1-FSF23-C60	(C級両面灯)
<b>KSH20151H</b>	SH1-FSF20-BL60 SH1-FBF20-BL60 ST1-FSF22-BL60 ST1-FBF22-BL60	(B級 BL 形片面灯)
<b>KSH20162H</b>	SH1-FSF21-BL60 ST1-FSF23-BL60	(B級 BL 形両面灯)
<b>KSH40151H</b>	SH1-FSF20-BH60 SH1-FBF20-BH60 ST1-FSF22-BH60 ST1-FBF22-BH60	(B級 BH 形片面灯)
<b>KSH40162H</b>	SH1-FSF21-BH60 ST1-FSF23-BH60	(B級 BH 形両面灯)

### ルクセント LEDs シリーズ

- [ 蓄電池内蔵形 ]
- [ 壁・天井直付形・吊下兼用形 ]
- [ 個別制御方式自動点検機能付 ]
- (リモコン点検機能対応器具)

## 据付工事説明書 取扱説明書

このたびは三菱照明器具をお買い上げいただきましてありがとうございました。

- 据付工事・ご使用前に、この「据付工事説明書・取扱説明書」をよくお読みになり、正しく安全にお使いください。
- お客様ご自身では据付けないでください。  
(安全や機能の確保ができません。)
- この製品の性能・機能を十分に発揮させ、また安全を確保するために、正しい据付工事が必要です。

工事店様へ  
工事終了後、この「取扱説明書（据付工事説明書）」を必ずお客様へお渡しください。



### もくじ

安全のために必ず守ること	2
お願い	3
蓄電池について	4
<b>【据付工事説明書】</b>	
使用部品（各部の名称）	5
接続図	5
据付場所の確認	5
標準据付工事の方法	5
据付工事後の確認	8
試運転	9
お客様への説明	9
<b>【取扱説明書】</b>	
ランプ交換のしかた	9
蓄電池交換のしかた	10
個別制御方式自動点検機能の使用方法	10
器具の清掃	11
定期点検	11
移設時の注意	11
据付工事後の確認	11
試運転	11
故障かな？と思ったら	12
仕様	12
保証	12
誘導灯点検チェック票	12
便利メモ	12

# 安全のために必ず守ること




## 施工者さまへ




■誤った取扱いをしたときに生じる危険とその程度を、次の区分で説明しています。

	<b>警告</b> 取扱いを誤った場合、使用者が死亡または重傷を負うことが想定される危害の程度
	<b>注意</b> 取扱いを誤った場合、使用者が軽傷を負うことが想定されるか、または物的損害の発生が想定される危害・損害の程度

図記号の意味は次のとおりです。

	絶対に行わないでください。		必ず指示に従って行ってください。
	絶対に分解・改造しないでください。		


 <b>警告</b>			
 禁止	高温 (35℃を超える) 高湿度 (85%RHを超える)、粉じん・油煙の多い場所、強い振動・衝撃のある場所で使わない。(落下・感電・火災の原因)	 厳守	据付工事は、販売店または専門の工事店が実施する。(間違った工事は事故の原因)
	引火する危険のある雰囲気を使わない。(ガソリン・可燃性スプレー・シンナー・ラッカー・可燃性粉じんのある所で使わない) (火災の原因)		据付工事部品は、必ず付属部品及び指定の部品を使用する。(当社指定部品を使用しないと事故の原因)
	直射日光の当たる場所で使用しない。(過熱による変色・変形・火災の原因)		器具の取付けは据付工事説明書に従う。(不完全な取付けは、落下・感電・火災の原因)
	風呂場など水や湿気の多い場所で使わない。(感電・火災の原因)		施工は電気工事士の有資格者が電気設備の技術基準・内線規程に従って行う。(施工不備により、落下・感電・火災の原因)
	電源線・取付部より水の浸入がある場所では使用しない。電源穴・取付穴を通じて取付面裏側から水気・湿気が入る可能性のある場合には防水シール材等ですき間を埋める。(防水が不完全な場合、浸水による感電・火災の原因)		開放廊下等、風の強い所では振れ止め処理を行う。(落下の原因)
	傾斜天井、補強のない天井には取付けない。天井直付け、壁直付けまたは吊具による吊り下げ兼用器具です。(指定外取付けは落下・火災の原因)		器具の取付けは質量に耐える所に取付ける。(落下の原因)
	狭い箱のような中で使わない。(過熱による火災の原因)		送り配線は誘導灯専用とし、容量を確認して接続する。(容量を超えると電源端子台が過熱・損傷し火災の原因)
	器具のロックアウトを外す場合はドライバー等により電線を傷つけない。(絶縁不良により感電・火災の原因)		本体を確実に取付ける。(不完全な取付けは落下の原因)
	器具取付けの際は配線を挟まない。(絶縁不良により感電・火災の原因)		天井直付け、天井吊下げの場合、天井取付金具を確実に取付け、本体を六角ナットで工具を使用し確実に取付ける。(不完全な取付けは落下の原因)
	表示された電源電圧以外では使わない。(感電・火災の原因)		電源線を電源端子台の差し込み穴に確実に差し込む。(接続が不完全な場合は、接続不良による発熱により火災の原因)
	配線工事の際、電線の絶縁体にキズをつけない。(絶縁不良により感電・火災の原因)		電源の接続は適合太さの電源線の被覆を指定長さにもむき、1本ずつ電源端子台の奥まで差し込む。(差し込み不十分は接触不良により感電・火災の原因)
	分電盤と電源端子台の間には消灯スイッチを設けない。		表示板、LED ランプを本体に確実に取付ける。(不完全な取付けは落下の原因)


 <b>注意</b>			
 禁止	さびの出やすい場所、腐食性ガスが出る場所で使わない。(劣化による落下の原因)	 厳守	シーすは 150mm 以上皮むきする。(本器具は、電源線を収納するスペースが十分になくシーすのむきが短いと収納スペースがなくなり、表示板が本体に装着できなくなるため)
	器具を乾燥不十分なクロス貼り・コンクリート面には取付けない。(絶縁不良やさびにより落下・感電の原因)		電源線は器具の奥の方に押し付けるようにする。(電源線が浮き上がっていたり、乱雑に束ねていると、表示板の収納スペースがなくなり、本体に装着できなくなるため)
	雨水のかかる場所で使わない。(水気・湿気が入り感電の原因)		
工場等での特殊環境 (油類噴霧状態等) では、使わない。			


# お客さまへ


■誤った取扱いをしたときに生じる危険とその程度を、次の区分で説明しています。


図記号の意味は次のとおりです。

 **警告** 取扱いを誤った場合、使用者が死亡または重傷を負うことが想定される危害の程度




 絶対に行わないでください。

 必ず指示に従って行ってください。



 **注意** 取扱いを誤った場合、使用者が軽傷を負うことが想定されるか、または物的損害の発生が想定される危害・損害の程度

 絶対に分解・改造しないでください。

## 警告

 禁止	お客さま自身で電気工事はしない。電気工事士の資格が必要です。(感電・火災の原因)	 分解禁止	器具の改造や指定部品以外の交換はしない。(落下・感電・火災の原因)
	器具やランプを布や紙などで覆わない。(可燃物をかぶせて使うと火災の原因)		 厳守
	器具のすき間や放熱穴に金属類を差し込まない。(感電・火災の原因)	ランプ交換・器具の清掃は電源を切ってから行う。(感電の原因)	
	器具の直下や近くにストーブなどの熱器具を置かない。(過熱による火災の原因)		
	ランプ交換時、本体と表示板、本体とLED ランプの間に配線をはさみこまない。(故障・感電の原因)		
器具・ランプを水洗いしない。(感電・火災の原因)			

## 注意


 禁止	ランプに塗料などを塗らない。(LED ランプが過熱・破損してけがの原因)	 厳守	ランプコネクタはロック部をつまんで外す。(コネクタが破損し感電の原因)
	点灯中及び消灯直後の本体とLED ランプには触らない。(高温のためやけどの原因)		明るく安全にご使用いただくために半年に1回の保守・点検を行う。設置場所の環境に応じて、定期的にお手入れを行う。(発火・感電・落下の原因)
	LED ランプの電線を引っ張らない。(断線して感電の原因)		
	LED ランプを落としたり、(物を)ぶつけたり、無理な力を加えない。		
<ul style="list-style-type: none"> <li>照明器具には寿命があります。設置して8～10年経つと、外観に異常がなくても内部の劣化が進行しています。点検・交換をおすすめします。LED光源は寿命が来ても、暗くなりますが点灯し続けます。点灯出来るからといって継続して使用が可能というわけではありません。</li> </ul>		<ul style="list-style-type: none"> <li>1年に1回は日本照明工業会の「安全チェックシート」に基づき自主点検してください。3年に1回は工事店等の専門家による点検をお受けください。点検せずに長期間使い続けると、まれに、発火・感電・落下などに至る場合があります。</li> <li>周囲温度が高い場合は寿命が短くなります。</li> </ul>	


## お願い

- 周囲温度は5～35℃の範囲でご使用ください。
- 温泉地など、硫黄成分を含む腐食性ガスが発生する場所での使用はお避けください。光学特性等に不具合が発生することがあります。
- 直射日光や、空調機器等の排気口・温風吹出口付近の取付けはお避けください。(結露の発生、蓄電池の寿命が低下することがあります。)


# 蓄電池について


■誤った取扱いをしたときに生じる危険とその程度を、次の区分で説明しています。

 **警告** 取扱いを誤った場合、使用者が死亡または重傷を負うことが想定される危害の程度

 **注意** 取扱いを誤った場合、使用者が軽傷を負うことが想定されるか、または物的損害の発生が想定される危害・損害の程度

図記号の意味は次のとおりです。

 絶対に行わないでください。

 必ず指示に従ってください。

## 警告



蓄電池はショート・分解・加熱・変形させない。また火中に入れない。  
(やけど・衣類損傷の原因)

## 注意



長時間器具を使用しないときは、蓄電池を外す。  
(蓄電池の劣化・火災及び非常時に点灯しない原因)  
厳守 周囲温度は、5～35℃以内で使用する。  
(蓄電池の劣化・火災及び非常時に点灯しない原因)

- 器具の周辺温度が5℃未満の低温または35℃を超える高温で使用した場合、蓄電池が放電できず非常点灯できなくなったり、点灯時間が短くなります。また、液が噴き出して蓄電池が劣化する場合や、蓄電池が極端に短寿命となることがあります。

## 保守に関するお願い

- 器具の点検及び蓄電池の交換を考え、点検保守が行いにくい場所〔足場のない高所・狭所等〕では、点検保守を考慮した取付けをしてください。
- 蓄電池は4～6年が交換の目安です。  
目安の期間ご使用いただくためには、定期点検による十分な放電の機会〔6ヶ月に1回の定期点検〕が必要です。定期点検による60(60)分以上の点検〔放電〕が行われないと、非常点灯時間が極端に短くなる恐れがあります〔低温環境では特に顕著に表れます〕。  
( )の数値は非常灯の場合
- 過度〔1～2ヶ月に1回程度〕に機能点検〔非常点灯〕を繰り返すと、蓄電池が劣化する場合があります。
- 電源を通電しないまま蓄電池を器具に接続して放置すると、過放電状態になり蓄電池が短寿命となることがあります。長時間使用しないときは、蓄電池を器具から外して保管してください。
- 蓄電池は、ご使用前に24時間以上〔非常灯は48時間以上〕充電してください。
- 24(48)時間以上充電後、非常点灯持続時間が60(60)分以下となったら蓄電池を交換してください。  
( )の数値は非常灯の場合
- 蓄電池の寿命は、周囲の温度・非常点灯の時間・回数など使用する環境や条件によって異なります。
- 蓄電池の交換は必ず適合蓄電池を使用してください。  
器具銘板に記載された蓄電池以外は使用しないでください。



Ni-MH

この製品には、ニッケル水素電池を使用しております。ニッケル水素電池はリサイクル可能な貴重な資源です。ニッケル水素電池の交換及びご使用済み製品の廃棄に際しては、ニッケル水素電池を取り出し、回収拠点へお持ち込みください。詳細は弊社カタログをご覧ください。

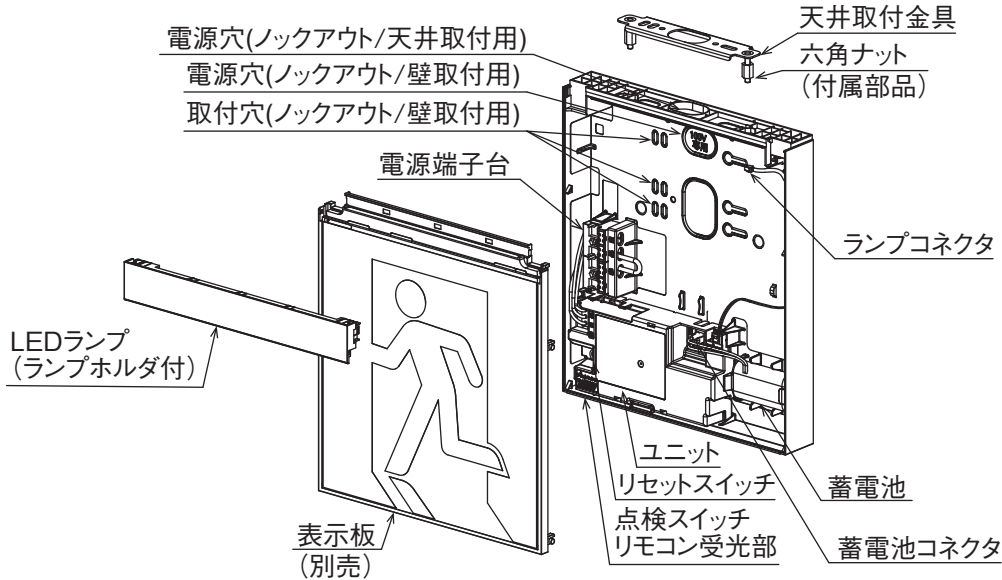
据付工事説明書 [ 工事店様用 ]



**警告**

お客さま自身で電気工事はしない。  
電気工事士の資格が必要です。(感電・火災の原因)

使用部品 (各部の名称)



<上図はKSH20151HとS1-2091Sを示す>

接続図

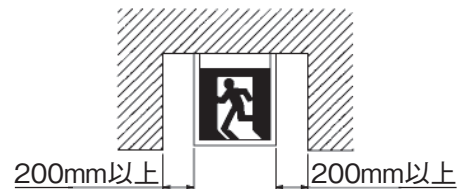
- 接続図については、ユニットの銘板をご参照ください。

据付場所の確認



**警告**

器具の取付けは据付工事説明書に従い行う。  
(不完全な取付けは、落下・感電・火災の原因)  
器具の取付けは質量に耐える所に取付ける。  
(落下の原因)



- 器具質量に十分耐えるよう、ねじ取付部の強度を確保する。
- 取付工事のため次のように器具の両側に 200mm 以上の余裕を設ける。

標準据付工事の方法

1 器具本体を取付ける

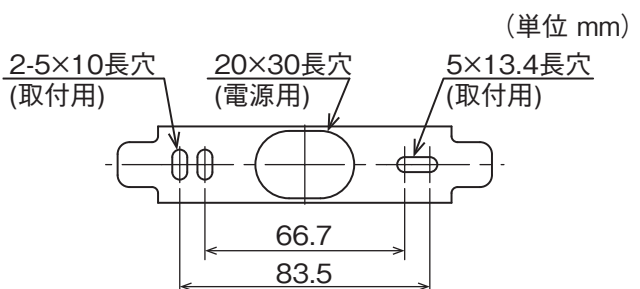


**警告**

電源線・取付部より水の浸入がある場所では使用しない。電源穴・取付穴を通じて取付面裏側から水気・湿気が入る可能性のある場合には防水シール材等ですき間を埋める。(防水が不完全な場合、浸水による感電・火災の原因)

<天井直付けの場合>

- (1) 天井取付金具を天井に取付ける。  
ボックスに取付ける場合は器具用カバーを使用する。  
丸穴カバー使用不可

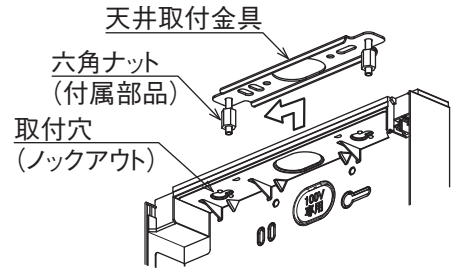




## 警告

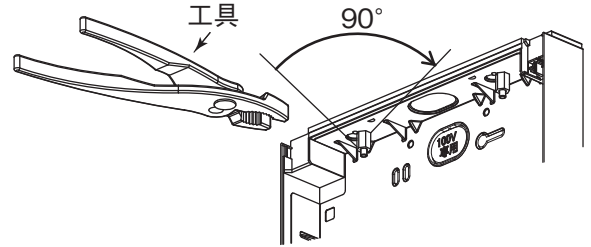
天井取付金具を確実に取付ける。  
(不完全な取付けは落下の原因)

- (2) 本体上面の電源穴及び取付穴のロックアウトを外す。(片面灯の場合のみ)
- (3) 電源線を本体の電源穴から引き込んでおく。
- (4) 本体を六角ナット(2個)(付属部品)で天井取付金具に取付ける。  
必ず工具で締め付ける。六角ナットの推奨締めトルク: 0.8 N・m  
(目安: 手締めでナットを確実に締め付けた後、工具にて 90° 以上回転させる。)



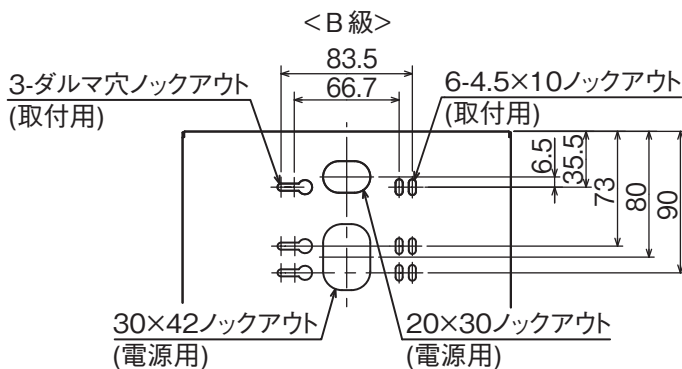
## 警告

本体を六角ナットで工具を使用し  
確実に取付ける。  
(不完全な取付けは落下の原因)

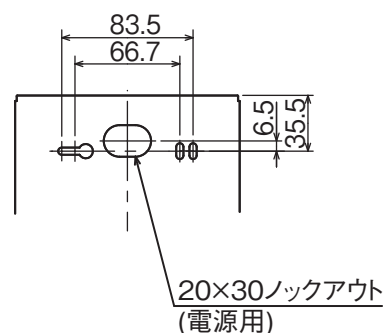


### <壁付けの場合(片面灯のみ)>

- (1) 本体背面の電源穴及び取付穴のロックアウトを外す。
- (2) 電源線を本体の電源穴から引き込む。
- (3) 本体を取付ける。



### <C級> (単位 mm)



## 警告

本体を確実に取付ける。  
(不完全な取付けは落下の原因)

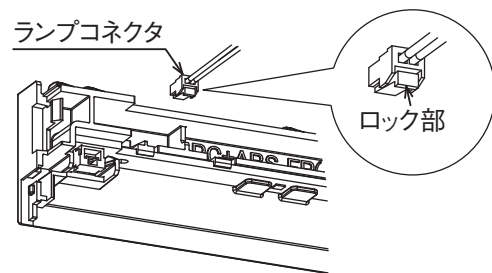
### <天井吊下げの場合>

別売の吊具を使用して取付ける。  
詳細は吊具の取扱説明書を参照する。

## 2 ランプコネクタを接続する

ランプコネクタを確実に接続する。  
コネクタには方向性があるので、接続前に確認する。  
方向性を間違えると破損の原因となります。

※電源を投入した後にLEDランプを接続した場合、  
LEDランプは点灯しません。  
点検スイッチまたはリセットスイッチを押して  
LEDランプが点灯することを確認して下さい。



## 3 電源線を電源端子台に接続する

- (1) 電源線の皮むき寸法は次のようにする。



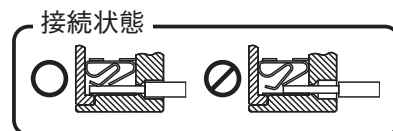
- (2) 電源線を電源端子台に確実に差し込む。

- 電源端子台の容量は 15A 以下です。
- 適合電線: φ 1.6mm 単線 φ 2.0mm 単線
- 電源線は器具の奥の方に押しつけるようにする。



## 注意

シースは 150mm 以上皮むきする。  
(本器具は、電源線を収納するスペースが  
十分になく、シースのむきが短いと収納  
スペースがなくなり、表示板が本体に  
装着できなくなるため)





## 警告

- ・送り配線は誘導灯専用とし、容量を確認して接続する。  
(容量を超えると電源端子台が過熱・損傷し火災の原因)
- ・電源の接続は適合太さの電源線を指定長さに被覆をむき、1本ずつ電源端子台の奥まで差し込む。(差し込み不十分は接触不良により火災・感電の原因)

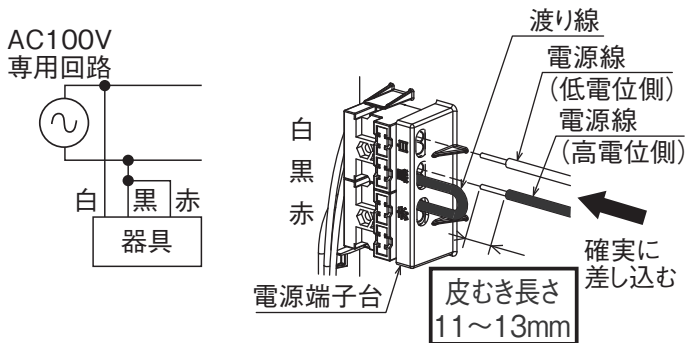


## 注意

電源線は器具の奥の方に押しつけるようにする。  
(電源線が浮き上がっていたり、乱雑に束ねていると、表示板の収納スペースがなくなり、本体に装着できなくなるため)

電源端子台には送り端子が付いていますが、器具内に電源線を収納するスペースが十分でないため、工事性を向上させるために送り配線は器具内で行わず、ジョイントボックスまたはアウトレットボックスで行う事を推奨します。

### <单相2線2線引き・平常時消灯しない場合>



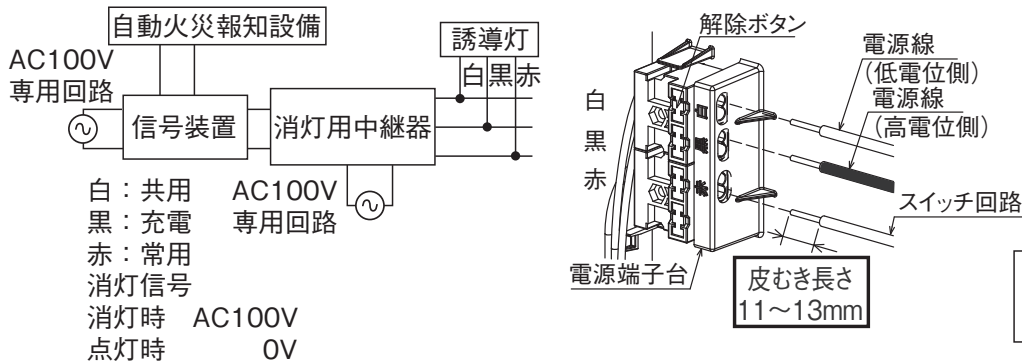
## 警告

分電盤と電源端子台の間には消灯スイッチを設けない。

お知らせ  
アース不要  
(アース端子はありません。)

### <单相2線3線引き・平常時消灯する場合>

電源端子台の渡り線ははずす。



お知らせ  
アース不要  
(アース端子はありません。)

誘導灯用信号装置等を用い、自動火災報知設備の動作と連動させてください。

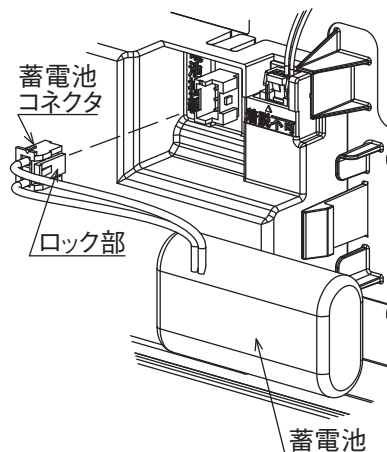
## お願い

- ・通電後、蓄電池のコネクタを接続する。  
(通電しないで蓄電池のコネクタを接続したまま放置すると、蓄電池が過放電するため)
- ・使用開始まで時間がある場合は、消灯するまで放電させた後、蓄電池のコネクタを外す。
- ・渡り線を電源端子台から取り外すときは、幅6mmのマイナスドライバーで解除ボタンを押しながら外す。

- 平常時消灯する場合は所轄の消防署の了解を得る必要があります。
- 誘導灯消灯システム使用の場合は信号装置取扱説明書を参照してください。

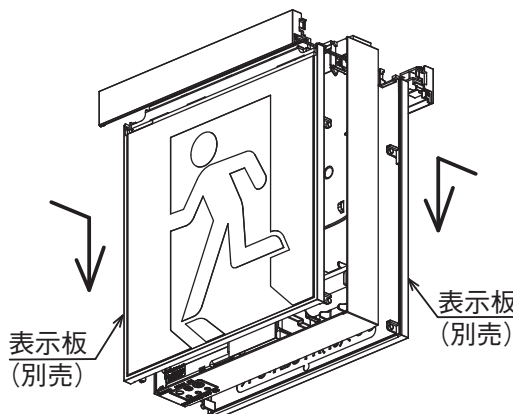
## 4 蓄電池のコネクタを接続する

蓄電池のコネクタを確実に接続する。  
コネクタには方向性があるので、接続前に確認する。  
方向性を間違えると破損の原因となります。



## 5 表示板を本体に装着する

配線をはさまないように、表示板を本体に確実に取付ける。  
(両面灯の場合は、背面側にも表示板を取付ける。)



**警告**

- 本体と表示板の間に配線をはさみこまない。(故障・感電の原因)
- 表示板を本体に確実に取付ける。(取付け不完全は落下の原因)

—お願い—

表示板は傷つきやすいのでいねいに取扱ってください。

<上図はKSH20162HとS1-2091Sを示す>

## 6 LED ランプを本体に装着する

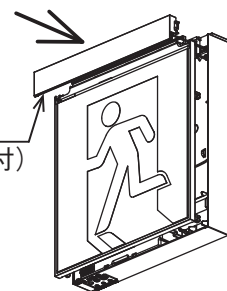
LED ランプを本体に取付ける。  
(両面灯の場合は背面側にも LED ランプを取付ける。)



**警告**

- 本体と LED ランプの間に配線をはさみこまない。(故障・感電の原因)
- LED ランプを確実に取付ける。(取付け不完全は落下の原因)

LEDランプ  
(ランプホルダー付)



## 7 点灯を確認する

電源を通电した後、(1)～(3)の状態になった場合、下記項目と据付工事後の確認項目をチェックする。

- (1) 点検スイッチを押しても非常点灯しない場合
  - ・蓄電池は24時間以上充電しているか。(通电しないで蓄電池を接続しても非常点灯しません。)
- (2) 充電モニタ(緑色の表示ランプ)が点灯しない場合
  - ・蓄電池の耐用年数(4～6年)を超えて使用していないか。
- (3) ランプモニタ(赤色の表示ランプ)が点灯した場合
  - ・LEDランプを正しく接続し、リセットスイッチを押す。(赤ランプが消え、常用点灯します。)(ランプ交換時以外では、リセットスイッチを3秒以上長押ししないでください。)
  - ・お買上げの販売店もしくは取扱説明書に記載の連絡先に相談する。

## 据付工事後の確認

据付工事が完了しましたら、下表に従ってもう一度点検してください。不具合がありましたら必ず直してください。  
(機能が発揮できないばかりか、安全性が確保できません。)

チェック内容	チェック欄
本体が天井、壁などに確実に固定されていますか。(P.5 P.6)	
ランプコネクタを確実に接続していますか。(P.6)	
電源線を電源端子台の差し込み穴に確実に差し込んでいますか(P.6 P.7)	
蓄電池のコネクタを確実に接続していますか。(P.8)	
表示板を本体に確実に取付けていますか。(P.8)	
LED ランプを本体に確実に取付けていますか。(P.8)	



## 試運転

お客様立ち会いで試運転を行ってください。

電源を通電し点灯を確認し、その後点検スイッチを押し非常点灯を確認してください。

個別制御方式自動点検機能と器具モニタ表示については 10 ページに記載されています。

24 時間以上充電していない場合は、ランプが正常に点灯しない場合（立消え、点滅、点灯時間が短い）がありますのでご注意ください。

## お客様への説明

- 取扱説明書に従って、正しい使い方をご説明ください。とくに「安全のために必ず守ること」の項は、安全に関する重要な注意事項を記載していますので、必ず守るようにご説明ください。
- この取扱説明書は、据付け後お客様にお渡しください。
- 物件などで使用者が不在の場合は、発注者（オーナー、ゼネコン）や管理人などに説明してください。

## 取扱説明書

- 「各部の名称」は 5 ページを参照してください。
- お客様ご自身では据付けしないでください。（安全や機能の確保ができません。）
- この器具の据付け工事は、販売店が電気設備の技術基準・内線規程に基づき実施しております。据付け工事が完了後、8 ページの表の事項をお客様自身でも確認してください。

## ランプ交換のしかた

### 1 LED ランプと表示板をはずす

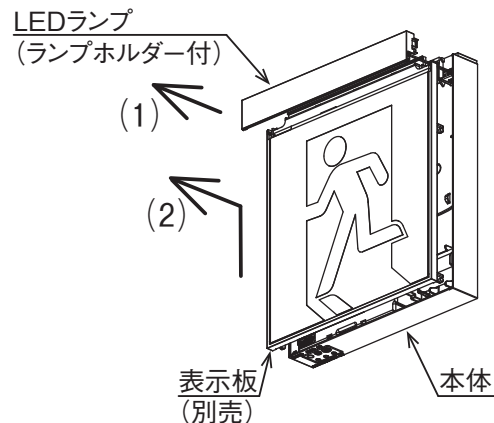
- (1) LED ランプの端部を手前に引きはずす。
- (2) 表示板を本体から上方へ持ち上げ、手前へはずす。



**警告** 電源を切ってから行う。  
(感電の原因)



**注意** 点灯中及び消灯直後の本体と LED ランプには触らない。  
(高温のためやけどの原因)



<上図はKSH20151HとS1-2091Sを示す>

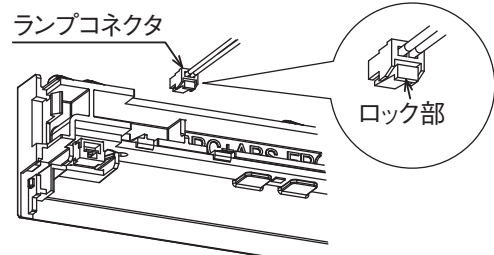
### 2 ランプコネクタをはずす

ランプコネクタのロック部をつまんで外す。



**注意**

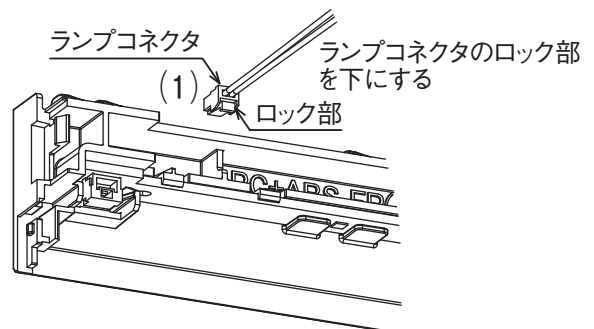
- ・ランプコネクタはロック部をつまんで外す。(感電の原因)
- ・ランプの電線を引っ張らない。(断線して感電の原因)



### 3 ランプコネクタを接続する

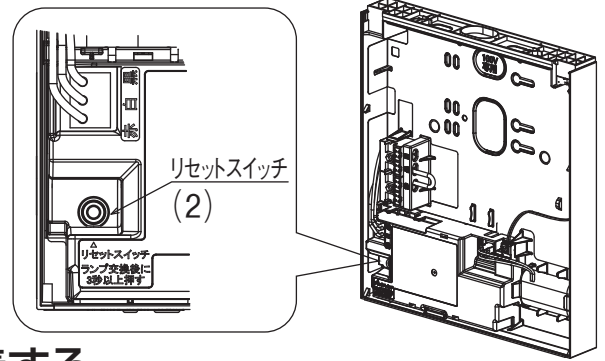
適合 LED ランプ (ランプホルダー付)	KSH10151H KSH10162H	LE13602S2W-A
	KSH20151H KSH20162H KSH40151H KSH40162H	LE20604S2W-A

- (1) ランプコネクタを、交換する新しい LED ランプに確実に取付ける。
- (2) 電源を入れ、リセットスイッチを 3 秒以上押す。  
(ランプ点灯時間のカウントがリセットされるとともに、赤点滅が消えます。)



**お願い**

- ランプ交換を実施した後は必ずリセットスイッチを押してください。(3秒長押し)
- ランプ交換はランプホルダごとの交換になります。
- 両面灯の場合は、背面側のランプも交換してください。



## 4 表示板と LED ランプを本体に装着する

- (1) 配線をはさまないように、表示板を本体に確実に取付ける。
- (2) LED ランプを本体に取付ける。(両面灯の場合は背面側にも LED ランプを取付ける。)

### 蓄電池交換のしかた

適合蓄電池	KSH10151H	KSH10162H	2H07DA
	KSH20151H	KSH40151H	
	KSH20162H	KSH40162H	2H10DA

蓄電池は 4 ~ 6 年が交換の目安です。  
蓄電池の交換は必ず当社指定の純正部品を使用してください。

## 1 LED ランプと表示板をはずす

- (1) LED ランプの端部を手前に引きはずす。
  - (2) 表示板を本体から上方へ持ち上げ、手前へはずす。
- P.9「ランプ交換のしかた 1」参照

## 2 蓄電池を交換する

- (1) ロック部を押しながら蓄電池コネクタを外す。
- (2) 新しい蓄電池に交換する。
- (3) 蓄電池コネクタを確実に接続する。  
コネクタには方向性があるので、接続前に確認する。  
方向性を間違えると破損の原因となります。

## 3 表示板と LED ランプを本体に装着する

- (1) 配線をはさまないように、表示板を本体に確実に取付ける。
  - (2) LED ランプを本体に取付ける。(両面灯の場合は背面側にも LED ランプを取付ける。)
- P.9、10「ランプ交換のしかた 4」参照

### 警告

- 電源を切ってから行う。  
(感電の原因)
- 蓄電池はショート・分解・加熱・変形・落下させない。また、火中に入れない(火災の原因)

### 注意

点灯中及び消灯直後の本体と LED ランプには触らない。  
(高温のためやけどの原因)

### 個別制御方式自動点検機能(誘導灯用) 以下自己点検機能というの使用方法と器具モニタ表示

自己点検機能を使用する前に以下の項目を確認してください。

- (1) 24 時間以上連続充電をしている。(点検スイッチを押したり、停電等で電源が遮断されてしまった場合は自己点検に移行しません。)
- (2) 充電モニタが点灯している。(蓄電池が正常に接続・充電されている。)
- (3) ランプモニタが消灯している。(ランプが正常状態である。)

上記項目を満足していない場合は、自己点検スイッチを操作しても自己点検機能に移行しません。

器具モニタ表示

モニタ表示	点検モニタ (橙)	ランプモニタ (赤)	充電モニタ (緑)
点検中表示	☀	○	○
正常時	○	○	●
蓄電池異常時	寿命	○	☀
	外れ、破損	○	○
ランプ異常時	寿命	☀	●
	外れ、破損、不点	○	●

① 器具本体の自己点検スイッチを 3 秒以上押す  
または  
点検用リモコン(別売)の点検ボタンを押す

② 自己点検開始

③ 定格時間(60分)後、自動で通常状態に復帰

- 蓄電池容量が不足している場合は定格時間 (60 分) 経過前に点検結果を表示し、通常状態に復帰します。点検の結果、蓄電池が寿命と判断された場合は速やかに蓄電池を交換してください。
- ランプ異常については自己点検の操作に関わらず常時検出されます。

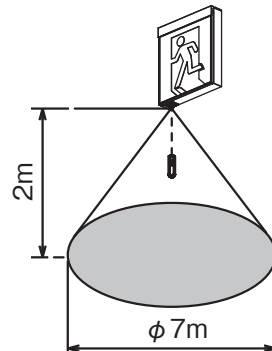


## 点検用リモコン (別売) について

- 本器具はリモコン点検機能対応器具です。適合リモコンは器具の納入仕様書をご確認ください。
- リモコンの操作についてはリモコンの取説をご確認ください。
- リモコンの操作範囲は、以下の通りです。

- ※リモコンの非常用照明器具用のボタンは使用しません。
- ※24時間以上連続充電している場合でも、自己点検を実施する前に手動点検を実施すると自己点検に移行できません。(24時間以上連続充電していないとみなすため)
- ※リモコンの使用法詳細については、リモコンに付属の取扱説明書をご覧ください。

リモコンの操作範囲  
リモコン操作は、器具の真下から行ってください。



## 器具の清掃

**警告** 電源を切ってから行う。  
(感電の原因)

**注意** 点灯中及び消灯直後の器具には触らない。(高温のためやけどの原因)

- 器具の汚れがひどいときは、柔らかい布を使用量の目安まで水でうすめた台所用中性洗剤につけてよくしぼってから拭きとり、さらに洗剤成分が残らないようによくしぼった水拭き用の柔らかい布で仕上げてください。
- 台所用中性洗剤は、原液のまま使用しないと、シンナー・ベンジン・みがき粉やたわし・熱湯・アルカリ性洗剤・薬品などは使用しないでください。

## 定期点検

- 6ヶ月に1回、外観及び機能(非常点灯持続時間と切替動作)の点検を行う。[消防庁告示第9号と第14号]
- 消防法では点検結果を所轄の消防署に報告することが義務づけられています。[消防法施行規則第31条]
- 24時間以上充電後、非常点灯持続時間が60分以下になったら蓄電池を交換する。

## 移設時の注意

据付製品の移動、移設をする場合には、電気工事士の有資格者に移設を依頼してください。

## 据付工事後の確認

この器具の据付工事は、販売店が電気設備の技術基準・内線規程に基づき実施しております。据付工事が完了後、8ページの表の事項をお客様自身でも確認してください。

## 試運転

販売店が試運転を行う際、立ち会ってください。安全を確保するための正しい使い方について、販売店から説明を受けてください。

## 故障かな?と思ったら

個別制御方式自動点検機能を使用して点検した後、それでも不具合があるときは使用を中止し、必ず電源を切ってから、お買い上げの販売店にご連絡ください。

モニタ種類	色	モニタ状態	器具状態	対応方法	参考ページ
ランプモニタ(赤)	赤	点灯	ランプコネクタが接続されていないなど、LED ランプとの接続の異常をお知らせします。	LED ランプの接続を確認してください。	P.8 7 (3)
ランプモニタ(赤)	赤	点滅	LED ランプの交換時期の目安です。LED ランプの点灯時間をカウントし、60,000 時間後にお知らせします。	LED ランプを交換してください。	P.9 P.10
充電モニタ(緑)	緑	点滅	蓄電池の交換時期の目安です。蓄電池の容量不足をお知らせします。 ※蓄電池が接続されていない状態で通電後 24 時間経過すると充電モニタが点滅します。	蓄電池を交換してください。蓄電池が接続されていない場合は接続してください。	P.10
充電モニタ(緑)	緑	消灯	蓄電池が充電されていません。蓄電池のコネクタが接続されていない可能性があります。	蓄電池のコネクタの接続を確認してください。	P.8

## 仕様

	KSH10151H	KSH10162H	KSH20151H	KSH20162H	KSH40151H	KSH40162H	
平常時	定格電圧	AC100V					
	定格周波数	50/60Hz					
	入力電流	0.014A	0.021A	0.021A	0.030A	0.028A	0.045A
	入力電力	1.2W	1.9W	2.0W	2.9W	2.7W	4.4W
	使用ランプ*	LE13602S2W-A×1	LE13602S2W-A×2	LE20604S2W-A×1	LE20604S2W-A×2	LE20604S2W-A×1	LE20604S2W-A×2
非常時	電源	密閉形 Ni-MH 蓄電池 2.4V700mAh			密閉形 Ni-MH 蓄電池 2.4V1000mAh	密閉形 Ni-MH 蓄電池 2.4V700mAh	密閉形 Ni-MH 蓄電池 2.4V1000mAh
	使用ランプ*	LE13602S2W-A×1	LE13602S2W-A×2	LE20604S2W-A×1	LE20604S2W-A×2	LE20604S2W-A×1	LE20604S2W-A×2

## 保証

保証期間は商品お買い上げ日より1年間です。ただし、器具内蔵の LED ランプ・ユニットは3年間です。蓄電池は消耗品のため対象外です。詳細は弊社カタログをご参照ください。

この製品は、日本国内用に設計されていますので、国外では使用できません。また、アフターサービスもできません。

誘導灯点検チェック票				設置年月日 年 月 日				設置場所						
点検年月日	点検内容			点検者	点検年月日	点検内容			点検者	点検年月日	点検内容			点検者
	外観	切替動作	非常点灯持続時間			外観	切替動作	非常点灯持続時間			外観	切替動作	非常点灯持続時間	

取扱い・修理のご相談は、まずお買い上げの販売店・施工者・設備業者へ

三菱電機株式会社  
三菱電機照明株式会社

ご相談窓口 照明技術相談センター  
0120-348-027 (無料)  
受付時間 9時~17時 (土・日・祝日は除く)  
FAX (0467) 46-8861

お買い上げの販売店等にご依頼できない場合は、ご相談窓口へお問い合わせください。

この説明書は、再生紙を使用しています。

便利メモ	お買い上げ販売店名
	電話番号