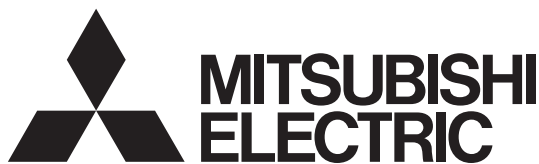


E771Z148G01 E771Z148H20

このたびは三菱照明器具をお買上げいただき
ありがとうございました。

保管用



三菱 LED 照明器具

GT シリーズ LED 高天井用ベースライト RG モデル・HG モデル

形名 【 RG モデル 】

EL-GT10102N/W	AHTN	EL-GT10103N/W	AHTN
EL-GT15102N/W	AHTN	EL-GT15103N/W	AHTN
EL-GT20102N/W	AHTN	EL-GT20103N/W	AHTN
EL-GT30102N/W	AHTN	EL-GT40102N/W	AHTN

【 HG モデル 】

EL-GT15101N/W	AHTN	EL-GT20101N/W	AHTN
---------------	------	---------------	------

RG モデル、HG モデルは段調光（100%、75%）機能付器具です。

取扱説明書

- ・この製品は日本国内用ですので日本国外では使用できません。また、アフターサービスもできません。
- ・電源周波数 50Hz、60Hz 共用形ですから、日本全国どこでも使用できます。

施工者さまへ

- 施工の前に、この「取扱説明書」を必ずお読みのうえ、正しく施工してください。
- 取付工事の後、必ずお客さまにお渡しください。

安全のために必ず守ること

誤った取扱いをしたときに生じる危険とその程度を、次の区分で説明しています。



警告

取扱いを誤った場合、使用者が死亡または重傷を負うことが想定される危害の程度



注意

取扱いを誤った場合、使用者が軽傷を負うことが想定されるか、または物的損害の発生が想定される危害・損害の程度

図記号の意味は次のとおりです。



絶対に行わないでください。



必ず指示に従って行ってください。



警告

 禁止	高温、粉じん、油煙、腐食性ガス、塩害のある場所、振動・衝撃のある場所、プールで使わない。 (落下・感電・火災の原因)	 厳守	施工は電気工事士の有資格者が電気設備の技術基準・内線規程、取扱説明書に従って行う。 (施工不備により、火災、落下、感電の原因)
	引火する危険のある雰囲気を使わない。 (ガソリン・可燃性スプレー・シンナー・ラッカー・可燃性粉じんのある所で使わない) (火災の原因)		器具の取付けは取扱説明書に従って行う。 (不確実な取付けは、器具落下・感電・火災の原因)
	掘り込まれた狭い空間や狭い容積の密閉された空間で使わない。(器具の過熱による火災、短寿命の原因)		器具及び落下防止ワイヤの取付けは器具及び適合部品の合計質量の約 15 倍の荷重に耐える構造躯体に取付ける。(落下の原因)
	壁面、補強のない天井、30°を超える傾斜天井に取付けない。上向き点灯姿勢で取付けない。 (火災・落下の原因)		器具の取付けは確実にを行う。 (取付けが不完全な場合、落下の原因)
	器具の改造や指定部品以外の交換はしない。 (火災・感電・落下の原因)		D種(第3種)接地工事を確実にを行う。 (接続不備は感電の原因)
	カバーに衝撃を加えたり、破損した状態で使わない。 (落下の原因)		アース工事は電気設備の技術基準に従って行う。 (アース工事が不完全な場合は感電・火災の原因)
	表示された電源電圧以外で使わない。 (火災・感電の原因)		電源線を電源端子台の差し込み穴に確実に差し込む。(接続が不完全な場合は、接続不良による発熱により火災の原因)
	器具取付けの際は電線を挟まない。 (絶縁不良により感電・火災の原因)		電源の接続は適合太さの電源線を指定長さに被覆をむき、1本ずつ速結端子の奥まで差し込む。(差し込み不十分は接触不良により火災・感電の原因)
	配線工事の際、電線の絶縁体にキズをつけない。 (絶縁破壊により感電・火災の原因)		送り配線は照明器具専用とし、容量を確認して接続する。(容量を超えると電源端子台が過熱・損傷し火災の原因)
	器具を覆わない。カバーに何も貼りつけない。 (過熱による火災の原因)		被照射面は 1 m以上離す。(火災の原因)
カバーに塗料などを塗らない。 (過熱による火災の原因)	端子台カバーの取付けは確実にを行う。 (取付けが不完全な場合、火災の原因)		
	オプションの取付けは確実にを行う。 (取付けが不完全な場合、落下の原因)		
	落下防止ワイヤはたるみのないように確実に取付ける。(落下の原因)		



注意

 禁止	雨、風のアたる場所や湿気が多い場所(85%RHを超える)で使わない。(落下、感電の原因)	 厳守	周囲温度は-10℃~40℃以下で使用する。本器具は周囲温度が40℃以下で使用するよう設計してあります。夏季など一時的であれば定格欄に示す周囲温度範囲で使用することは可能です。(高温での使用は短寿命、故障、発煙の原因)
	冷蔵冷凍庫など使用不可。 (火災、感電の原因)		

お願い

- ・体育館等でボールが当たる場所では、器具全体をガードやネット等で保護してください。
- ・温泉地など、硫黄成分を含む腐食性ガスが発生する場所での使用はお避けください。
光学特性等に不具合が発生することがあります。
- ・器具に内蔵されているヒートシンクは、変形しやすいため、力を加えないようにアームまたは本体を持って施工してください。
- ・商品監視システム（防犯センサー）の一部の機器は電源ユニットの周波数と干渉して誤作動する場合がありますので、事前に商品監視システムのメーカーにご確認ください。
- ・電力線搬送を使用した機器と電源を共用すると、電力線搬送機器が正常に作動しない場合があります。

仕様

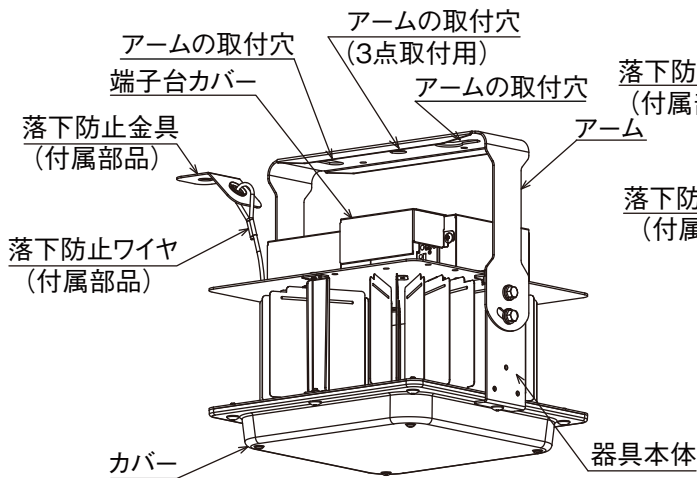
形名	定格電圧	周波数	入力電流 (A)			消費電力 (W)			段調光 (75%) 消費電力 (W)			夏季一時的 周囲温度	
			100V	200V	242V	100V	200V	242V	100V	200V	242V	100V	200 ~ 242V
EL-GT10102N/W EL-GT10103N/W	AC100 - 242V	50/60 Hz	0.65	0.32	0.27	64.1	62.2	62.4	46.8	45.7	45.8	50℃ 以下	60℃ 以下
EL-GT15102N/W EL-GT15103N/W	AC100 - 242V	50/60 Hz	0.88	0.44	0.37	86.7	84.7	84.9	63.6	62.5	62.6	50℃ 以下	55℃ 以下
EL-GT20102N/W EL-GT20103N/W	AC100 - 242V	50/60 Hz	1.17	0.58	0.49	114.6	112.0	112.2	84.1	82.6	82.7	50℃ 以下	55℃ 以下
EL-GT30102N/W	AC100 - 242V	50/60 Hz	1.76	0.88	0.74	173.0	169.0	169.3	126.9	124.7	124.9	45℃ 以下	50℃ 以下
EL-GT40102N/W	AC100 - 242V	50/60 Hz	2.33	1.16	0.97	228.7	223.4	223.9	167.7	164.7	165.1	45℃ 以下	50℃ 以下
EL-GT15101N/W	AC100 - 242V	50/60 Hz	0.83	0.42	0.35	81.7	79.8	80.0	60.2	59.1	59.2	50℃ 以下	55℃ 以下
EL-GT20101N/W	AC100 - 242V	50/60 Hz	1.09	0.55	0.46	107.1	104.7	104.9	78.9	77.5	77.7	50℃ 以下	55℃ 以下

各部のなまえと取付けかた

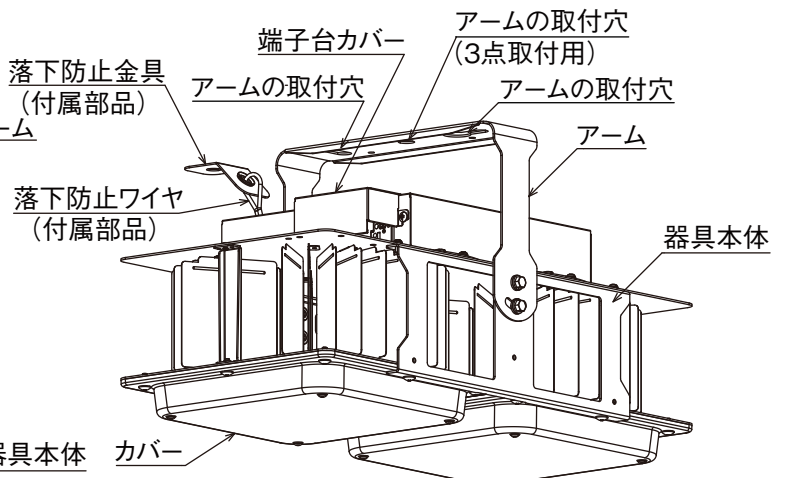


警告

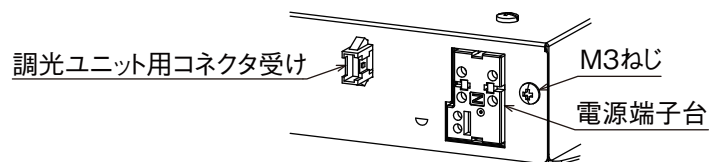
器具の取付けは取扱説明書に従い行う。
(不確実な取付けは、器具落下・感電・火災の原因)



<上図はEL-GT20102N/Wを示す>



<上図はEL-GT40102N/Wを示す>



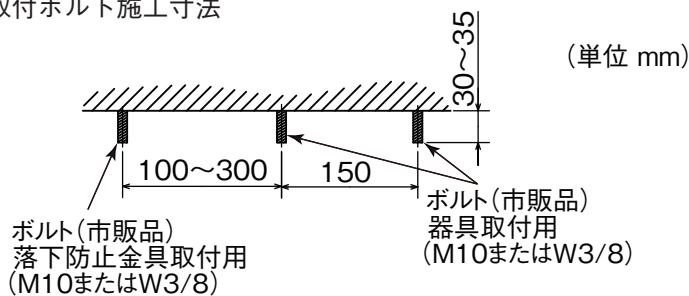
端子台カバーを外した状態

1 取付前の確認

- 器具及び適合部品の合計質量の約 15 倍の荷重に耐えるよう、取付部の強度を確保する。

形名	質量
EL-GT10102N/W, EL-GT10103N/W	2.2 kg
EL-GT15101N/W, EL-GT15102N/W, EL-GT15103N/W	2.2 kg
EL-GT20102N/W, EL-GT20103N/W	2.2 kg
EL-GT20101N/W	2.3 kg
EL-GT30102N/W	4.1 kg
EL-GT40102N/W	4.2 kg

- 取付用のボルトは、地震発生や強い衝撃を受けた場合など、器具が揺れた場合でも構造躯体から外れないよう確実に固定する。
- 取付ボルト施工寸法



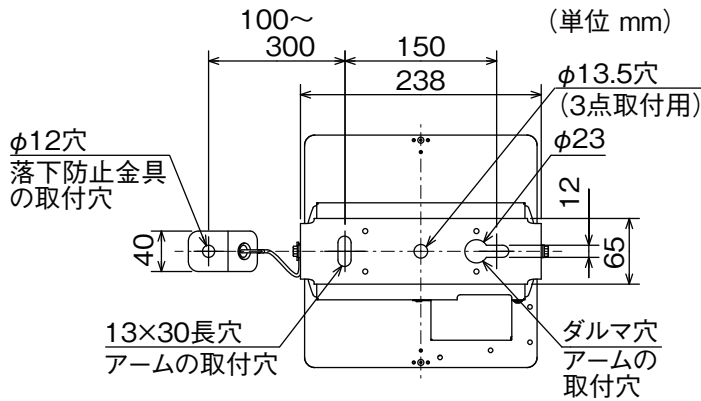
- 市販の水準器等を使用して、取付面が水平かつ平滑面であることを確認する。



警告

器具及び落下防止ワイヤの取付けは器具及び適合部品の合計質量の約 15 倍の荷重に耐える構造躯体に取付ける。(落下の原因)

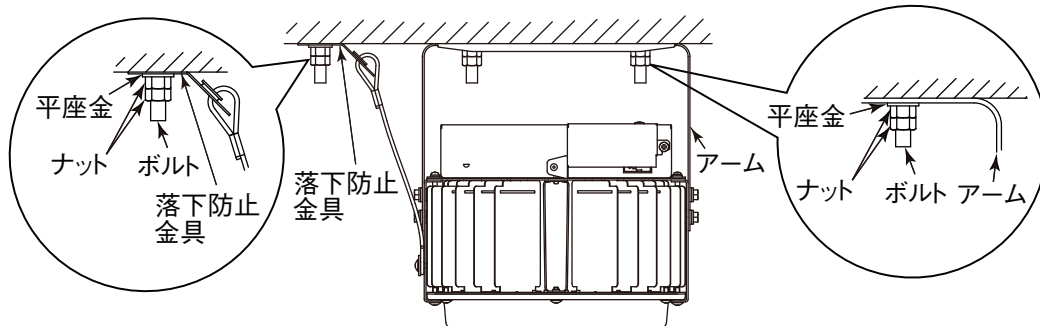
- ・取付面に凹凸がある場合、取付面の水平を出す。



<上図はEL-GT20102N/Wを示す>

2 器具を取付ける

- (1) 器具の取付けは安全施工のため、2名以上で行う。
- (2) アームの取付穴(長穴、ダルマ穴)を使用し、市販品のボルト(M10またはW3/8)、平座金、六角ナット(ダブルナット)を用いて、緩みのないように確実に固定する。(推奨締付けトルク 25 N・m)
- (3) 落下防止金具の取付穴(φ12穴)を使用し、市販品のボルト(M10またはW3/8)、平座金、六角ナット(ダブルナット)を用いて、緩みのないように確実に固定する。(推奨締付けトルク 25 N・m)

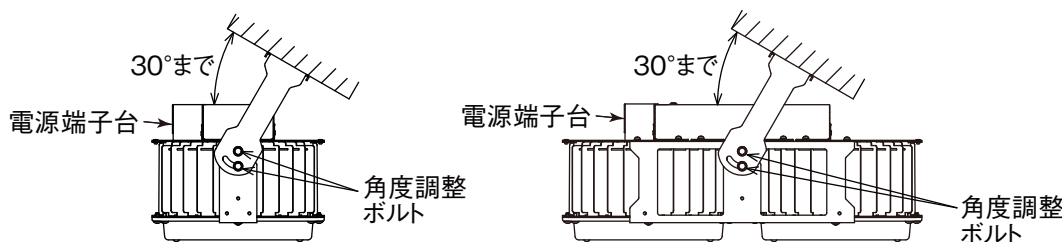


警告

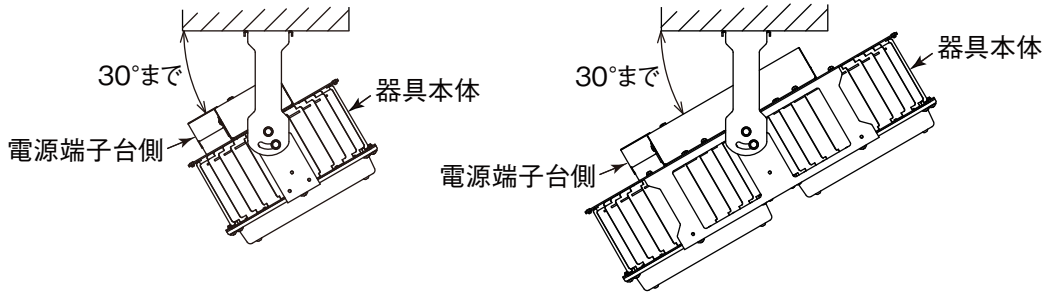
- ・器具の取付けは確実に行う。(取付けが不完全な場合、落下の原因)
- ・落下防止ワイヤはたるみのないように確実に取付ける。(落下の原因)

お願い
器具に内蔵されているヒートシンクは、変形しやすいため力を加えないようにアームまたは本体を持って施工してください。

- (4) 30°までの傾斜天井に取付ける場合、角度調整ボルトをゆるめ、任意の姿勢でボルトを確実に固定する。(推奨締付けトルク 4.8 ~ 6.3 N・m)
器具本体を傾けて使用する場合は、電源端子台側が下を向くように取付ける。
傾斜天井材に取付ける場合、衝撃、振動により、天井材の損傷、破損のおそれがある場所では取付けない。

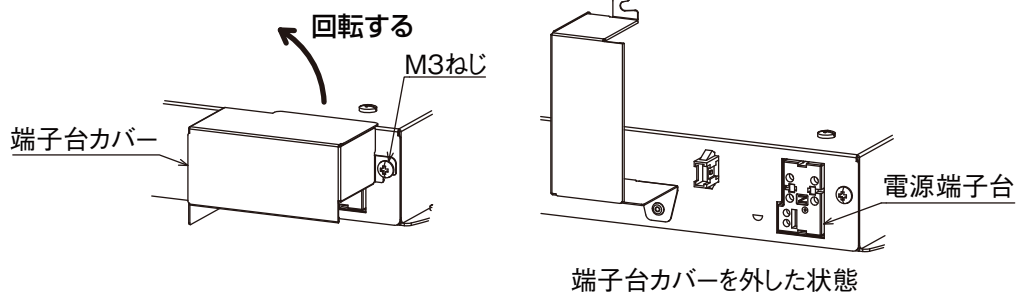


(5) 器具本体を傾けて使用する場合は、電源端子台側が下を向くように取付ける。



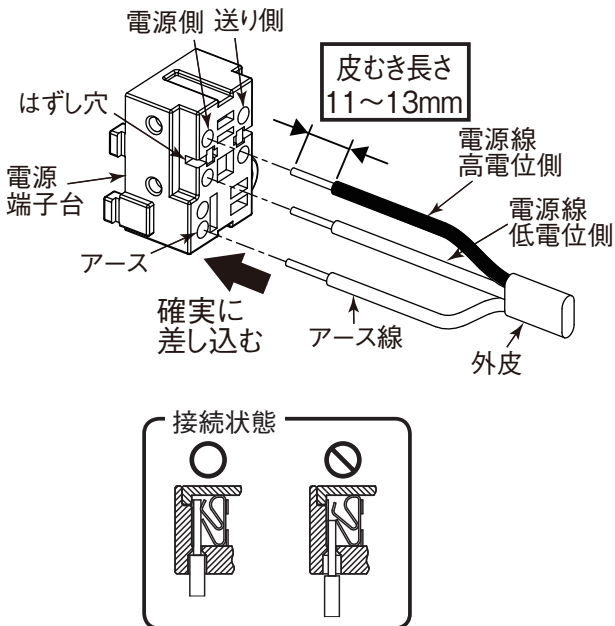
3 電源線を電源端子台に接続する

(1) M3ねじをゆるめ、端子台カバーを回転する。



(2) 電源線・アース線を電源端子台の差し込み穴に確実に差し込む。

- ・電源端子台の送り容量：**15A**
- ・適合電線： ϕ 1.6 mm 単線
 ϕ 2.0 mm 単線

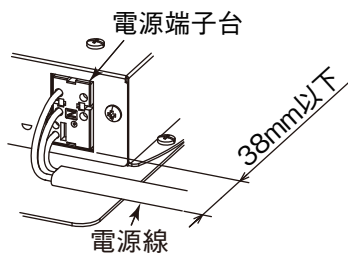


警告

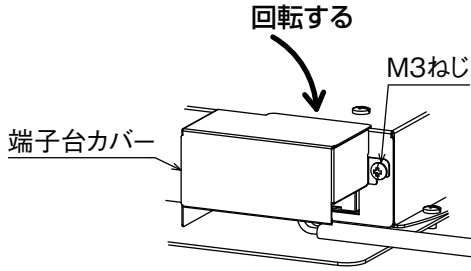
- ・D種(第3種)接地工事を確実に行う。
(接続不備は感電の原因)
- ・アース工事は電気設備の技術基準に従い行う。
(アース工事が不完全な場合は感電・火災の原因)
- ・電源線を電源端子台の差し込み穴に確実に差し込む。
(接続が不完全な場合は、接続不良による発熱により火災の原因)
- ・電源の接続は適合太さの電源線を指定長さに被覆をむき、1本ずつ速結端子の奥まで差し込む。
(差し込み不十分は接触不良により火災・感電の原因)
- ・送り配線は照明器具専用とし、容量を確認して接続する。
(容量を超えると電源端子台が過熱・損傷し火災の原因)

・電源線を電源端子台から取り外すときは、幅6mmのマイナスドライバーを、はずし穴へまっすぐに差し込む。

(3) 電源線の出代を図のように電源端子台から38mm以下に調整する。



(4) 端子台カバーを回転し、M3 ねじで固定する。(推奨締付けトルク 0.3 N・m)



警告 端子台カバーの取付けは確実にを行う。
(取付けが不完全な場合、火災の原因)

4 オプション (別売) の取付け

適合オプションの取付けはオプションの取扱説明書に従い確実にを行う。



警告 オプションの取付けは確実にを行う。
(取付けが不完全な場合、落下の原因)

お客さまへ



ご使用前に、この「取扱説明書」を必ずお読みください。お読みになった後、大切に保存し、必要なときにお役立てください。

安全のために必ずお守りください

警告

 禁止	お客さま自身で電気工事はしない。電気工事士の資格が必要です。(感電・火災の原因)	 厳守	被照射面とは 1 m 以上離す。(火災の原因)
	器具の改造や指定部品以外の交換はしない。(火災・感電・落下の原因)		指定の制御装置と組み合わせて使う。(過熱して火災の原因)
	器具を布や燃えやすいもので覆ったり、被せたりしない。(火災の原因)		設置場所の環境に応じて、定期的に清掃を行う。
	カバーに衝撃を加えたり、破損した状態で使わない。(落下の原因)		器具の清掃は電源スイッチを切ってから行う。(感電の原因)
	器具を覆わない。カバーに何も貼りつけない。(過熱による火災の原因)		煙が出たり、変な臭いがしたり、破損したなど異常を感じた場合はすぐに電源スイッチを切る。(火災・感電の原因)
	カバーに塗料などを塗らない。(過熱による火災の原因)		

注意

 禁止	光を直視しない。(直視すると目を痛める原因)	 厳守	明るく安全にご使用いただくために半年に 1 回の保守・点検を行う。
	点灯中及び消灯直後の器具には触らない。(高温のためやけどの原因)		
・照明器具には寿命があります。設置して 8 ~ 10 年経つと、外観に異常がなくても内部の劣化が進行していきます。点検・交換をおすすめします。LED 光源は寿命が来ても、暗くなりますが点灯し続けます。点灯出来るからといって継続して使用が可能というわけではありません。 ※使用条件は周囲温度 30℃、1 日 10 時間点灯、年間 3000 時間点灯です。		・1 年に 1 回は「安全チェックシート」に基づき自主点検してください。3 年に 1 回は工事店等の専門家による点検をお受けください。点検せずに長期間使い続けると、まれに、発火・感電・落下などに至る場合があります。	

点灯モードの切り替え

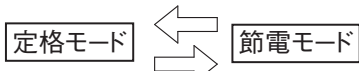
1 モードを設定する

壁スイッチ操作により点灯モード(定格光束)の切替が可能です。

定格モード(定格光束)

節電モード(定格光束の約75%)

出荷時は定格モードに設定しています。



点灯モード切替完了のお知らせ(ON - OFF操作の直後のみ、明るさの変化によりお知らせします。)

定格モード切替: 明るさが1回変化します。

節電モード切替: 明るさが2回変化します。

モードの切替

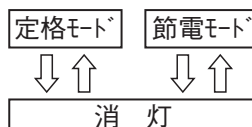
- ① 消灯状態にする。
- ② 3回繰り返す
ON 1~2秒 OFF 1~2秒
- ③ 2秒以内に電源をON(4回目)にして5秒以上点灯させる。

2 その他

(1) メモリー機能

消灯しても消灯前の点灯モードで記憶しています。

再点灯後は、消灯前の点灯モードで点灯します。



(2) リセット操作

器具間の点灯モードが揃わない場合は、一度リセットを実施してください。

いずれの点灯モードからも定格モードへリセットされます。

リセット操作後に明るさが1回変化すればリセット完了となり

定格モードでの点灯状態を維持します。

リセット操作

- ① 消灯状態にする。
- ② 4回繰り返す
ON 1~2秒 OFF 1~2秒
- ③ 2秒以内に電源をON(5回目)にして5秒以上点灯させる。

器具の取扱い

- ・赤外線リモコン方式のテレビ・ラジオなどは、照明器具から離してご使用ください。(雑音が入ったり、正常に作動しない場合があります。)
- ・受信電波が弱い場合には、AMおよび短波放送では雑音が入る場合があります。
- ・器具の近くでワイヤレスマイクを使用すると、雑音が入り正常に作動しない場合があります。

- ・放送設備などの音声信号や映像信号は微弱なため、電源線や安定器の配線からの雑音を受けることがあります。
- ・器具に内蔵されているヒートシンクは、変形しやすいため、力を加えないようにアームまたは本体を持って施工してください。

器具の清掃



警告 電源スイッチを切ってから行う。
(感電の原因)



注意 点灯中及び消灯直後の器具には触らない。(高温のためやけどの原因)

<器具のお手入れについて>

- ・器具の汚れがひどいときは、柔らかい布を使用量の目安まで水でうすめた台所用中性洗剤につけてよくしぼってから拭きとり、さらに洗剤成分が残らないようによくしぼった水拭き用の柔らかい布で仕上げてください。
- ・台所用中性洗剤は、原液のまま使用しないと、シンナー・ベンジン・みがき粉やたわし・熱湯・アルカリ性洗剤・薬品などは使用しないでください。

保証について

- ・無償修理
照明器具の商品納入日より1年間、また照明器具に内蔵されているLED光源・電源ユニットは3年間です。
- ・無償提供
LED光源・電源ユニットの故障による不点灯不具合につきましては、代替商品またはLED光源・電源ユニットを5年間無償提供させていただきます。

※保証期間と保証内容についての詳細はカタログを参照ください。

お知らせ

- ・点灯、消灯時にカバー、反射板の収縮・膨張により、きしみ音が発生する場合がありますが、異常ではありません。
- ・LEDにはバラツキがあるため、器具内の個々のLEDや同一形名の器具でも発光色、明るさが異なる場合があります。ご了承ください。
- ・壁面や床面等への照射距離が近い時や照射面によっては光ムラが気になる場合があります。ご了承ください。

異常時の処置



警告 煙が出たり、変な臭いがしたり、破損したなど異常を感じた場合はすぐに電源スイッチを切る。(火災・感電の原因)
煙が出なくなるのを確認して、工事店または下記連絡先にご相談ください。

この説明書は、再生紙を使用しています。

取扱い・修理のご相談は、まず
お買上げの販売店・施工者・設備業者へ

お買上げの販売店等にご依頼できない場合は、ご相談窓口へお問い合わせください。

三菱電機株式会社
三菱電機照明株式会社
〒247-0056 神奈川県鎌倉市大船 2-14-40

ご相談窓口 照明技術相談センター
0120-348-027 (無料)
受付時間 9時~17時(土・日・祝日は除く)
FAX (0467) 46-8861