

4 仕様

項目	仕様
電源電圧	電源ユニットより給電
消費電力	0.1W
対応DALIマスタ機器	Helvar社製機器、WAGO社製機器
使用環境 (照明器具周囲環境)	温度：5～35℃ 湿度：85%RH以下 結露しないこと
使用場所	屋内 (但し、水、水蒸気、熱気、直射日光のあたらないところ、腐食性ガス、振動、結露のおそれのない場所)
本体材質	プラスチック
質量	約0.05kg

※短時間での消灯⇄点灯動作は、照明器具がちらつく場合があります。

※下限調光率は、ご使用になる器具の仕様をご確認ください。

※フェード時間の設定によっては、下限調光時に照明器具がちらつく場合があります。

5 保証とアフターサービス

〈無償修理規定〉

1.保証期間内に故障して、無償修理をご依頼の場合は、お買上げの販売店にご相談ください。

2.無償保証期間及び範囲

●据付けた当日を含めた1年間としますが無償にて支給、修理するのは、故障した部品または当社が交換を認めたユニットに限ります。

ただし、3項に記載する使用方法による損傷や故障については、保証期間内であっても修理は有償となります。

●無償保証期間経過後の修理につきましては、お買上げの販売店にご相談ください。

●本機の修理用性能部品の最低保有期間は製造打ち切り後6年です。性能部品とは、その製品の機能を維持するために必要な部品です。

●修理などアフターサービスについてご不明の場合は、お買上げの販売店にご相談ください。

3.保証期間内でも次の場合には有償修理になります。

(1)仕様範囲外で使用したことによる事故、損傷や故障の場合

(2)改造した場合

(3)操作方法、調整、定期点検が不備なことによる事故、損傷、故障の場合

(4)据付け場所不備による事故、損傷や故障の場合

・化学薬品及び強電界等の特殊環境条件

・結露、塩害、有害ガス等

(5)据付け工事に不都合がある場合

・据付け工事中取扱い不良のための事故、損傷や故障の場合

(6)火災、地震、風水害、落雷その他天災地変、公害や異常電圧による事故、損傷や故障の場合

(7)本機事故に起因した営業保証等の2次保証はいたしません。

(8)その他、据付け、操作、調整、保守、取扱上常識となっている内容を逸脱した使用での事故、損傷や故障の場合は保証できません。

4.本製品は日本国内専用ですので日本国外では使用できず、またアフターサービスもできません。

This appliance is designed for use in Japan only and can not be used in any other country.

No servicing is available outside of Japan.

5.この保証内容は、本書に明示した期間、条件のもとにおいて無償修理をお約束するものです。したがってこの保証内容によって、お客様の法律上の権利を制限するものではありません。

三菱照明制御器 DALI対応ユニット



形名 **SC0900**

施工・取扱説明書

このたびは三菱照明制御器をお買上げいただきありがとうございました。

(お客さま・施工者さま向け)

この説明書は三菱照明制御器「DALI対応ユニット」の取扱いについて記載しております。よくお読みのうえ、正しくお使いください。

- 据付工事は、この「安全のために必ず守ること」をよくお読みのうえ、確実に行ってください。
- お読みになった後は、お使いになる方に必ず本書をお渡しください。
- お使いになる方は、いつでも見られる所に保管し、お使いになる方が変わる場合は、新しくお使いになる方にお渡しください。
- 本機は、当社製の適合照明器具に接続して、対応DALIマスタ機器と組み合わせて使用できます。
- 適合照明器具は、Myシリーズ40形ライトユニット 固定出力段調光(AHTN)になります。本機単体及び他のシステムと組み合わせての使用はできません。

1 安全のために必ず守ること

図記号の意味は次のとおりです。



- ここに示した注意事項は、安全に関する重大な内容を記載していますので、必ず守ってください。
- 表示と意味は次のようになっています。

警告		誤った取扱いをしたときに、死亡や重症などの重大な結果に結び付く可能性が大きいもの。	
禁止	改造・修理は絶対にしない。 感電、火災等の原因となります。	厳守	据付け工事は、この取扱説明書に従い確実に行う。 据付けに不備があると感電、火災等の原因となります。
	本機の隙間や穴に金属類を差し込まない。 感電、火災等の原因となります。		電気工事は、電気工事士の資格者が「電気設備に関する技術基準」、「内線規程」及び本説明書に従い施工する。 施工不備があると感電、火災等の原因となります。
	電源を入れたまま本機の据付け工事、お手入れをしない。 感電の原因となります。		据付けは、販売店または専門業者に依頼する。 お客様自身で据付け工事をされ不備があると感電、火災等の原因となります。
	本機を布や紙など燃えやすい物で覆ったり、かぶせたりしない。火災の原因となります。		

注意		誤った取扱いをしたときに、傷害または家屋・家財などの損害に結びつくもの。	
禁止	可燃性ガスの漏れる恐れのある場所に据付けない。 火災、爆発の原因となることがあります。	禁止	ハーンズを器具にはさみこまない。 地絡の恐れとなることがあります。
	電源線は、絶対に接続しないでください。 感電、火災、故障等の原因となることがあります。		

異常時の処置



警告 煙が出たり、変な臭いがしたり、破損したなど異常を感じた場合は、すぐに電源を切る。感電、火災の原因となります。煙が出なくなるのを確認して、お買上げの販売店にご相談ください。

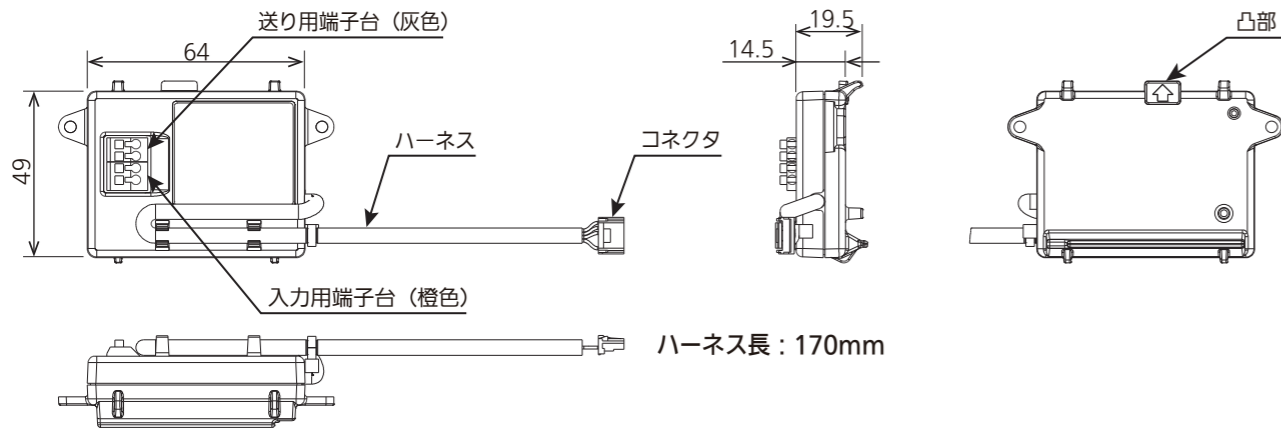
取扱い・修理のご相談は、まず
お買上げの販売店・施工者・設備業者へ

三菱電機株式会社
三菱電機照明株式会社
〒247-0056 神奈川県鎌倉市大船 2-14-40

ご相談窓口 照明技術相談センター
0120-348-027 (無料)
受付時間 9時～17時 (土・日・祝日は除く)
FAX (0467) 46-8861

お買上げの販売店等にご依頼できない場合は、ご相談窓口へお問い合わせください。

2 各部の名称と外形寸法

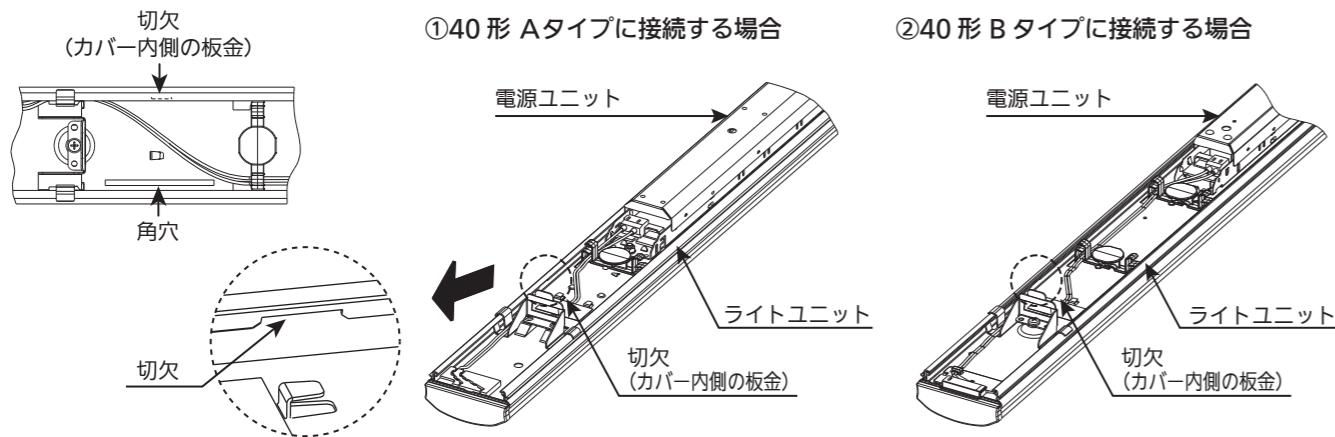


3 ライトユニットへの取付け方法

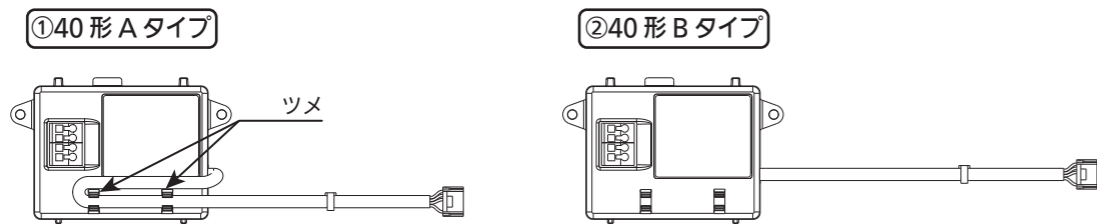
本取扱説明書は、ライトユニットで共通となりますので、お求めの器具と姿図が異なる場合があります。

注意 ライトユニットへの取付けは電源を切ってから行ってください。感電や故障の原因となります。

- (1) ライトユニットの種類および取付位置の角穴、切欠を確認してください。
ライトユニットはタイプにより電源ユニットの長さやコネクタ受の位置が異なります。

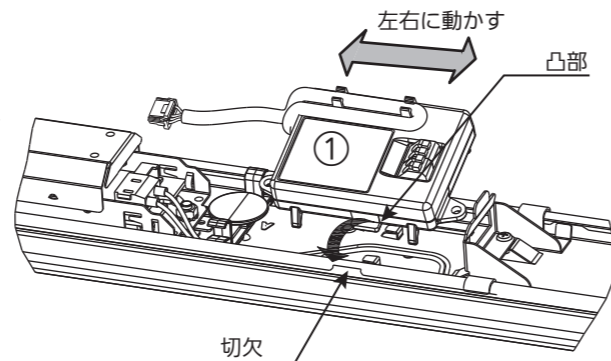


- (2) Aタイプのライトユニットをご使用の場合はツメにハーネスを取り付けたまま使用してください。
Bタイプのライトユニットをご使用の場合は DALI 対応ユニットのハーネスをツメより取り外しご使用ください。



- (3) DALI 対応ユニットを取付けてください。

- ① DALI 対応ユニットを傾け、凸部をライトユニットの切欠に差し込んでください。
DALI 対応ユニットを左右に動かし、DALI 対応ユニットが動かないことを確認してください。
(動く場合、切欠に凸部が差し込まれていません。)



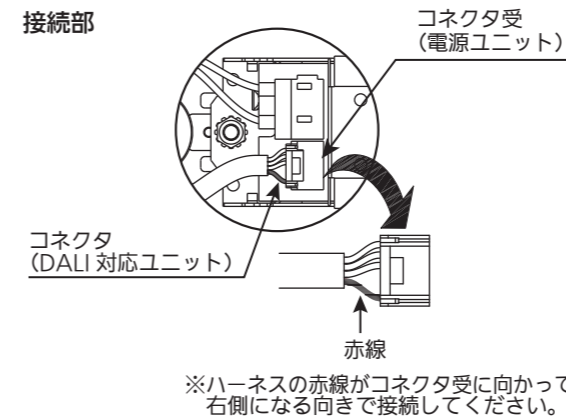
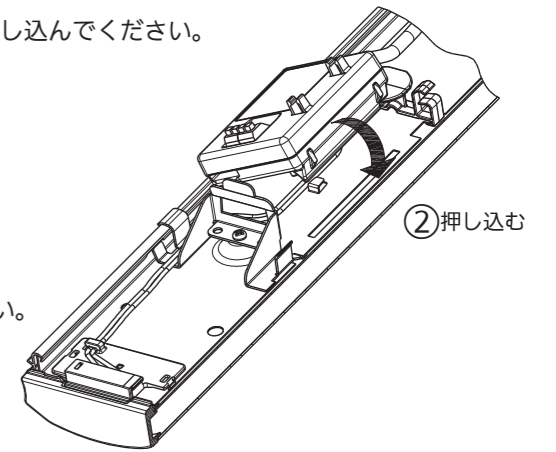
- ② DALI 対応ユニットをライトユニットに凸部の反対側をカチッと音が鳴るまで押し込んでください。
DALI 対応ユニットが確実に固定されていることを確認してください。

※光源へつながる線 (赤・黒線) をはさみこまないように注意してください。
(特性を満足できなくなる場合があります。)

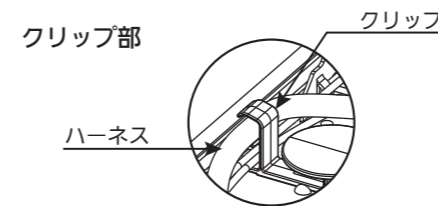
- (4) コネクタを接続してください。

- ① DALI 対応ユニットのコネクタと電源ユニットのコネクタ受を接続してください。
② コネクタを接続した後は、ハーネスを持って軽く引っ張り、外れないことを確認してください。
③ ハーネスをクリップに通し、ハーネスを固定してください。
(40形 Aタイプは1ヶ所、40形 Bタイプは2ヶ所)
④ ハーネスはライトユニットからはみ出さないように固定してください。

※ハーネスとクリップの固定が不十分な場合、ハーネスが器具本体とライトユニットにはさまれたり、吊りボルトにはさまれて、性能・機能を満足できないことがあります。

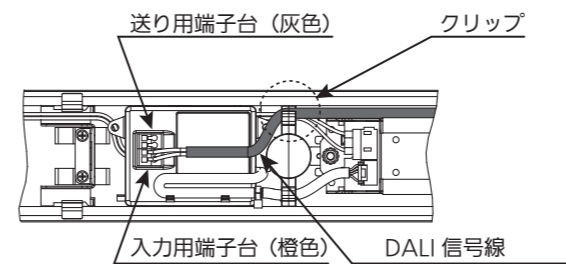


※ハーネスの赤線がコネクタ受に向かって右側になる向きで接続してください。

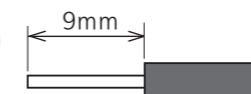


- (5) DALI 信号線を接続してください。

- ① DALI 対応ユニットの入力用端子台 (橙色) に DALI 信号線を接続してください。
送り線を接続するときは、送り用端子台 (灰色) に DALI 信号線を接続してください。
② DALI 信号線は剥き線部分が外に出ないように確実に差し込んでください。
また、差し込んだ後は、軽く線を引っ張り、十分に差し込まれていることを確認してください。
③ DALI 信号線はクリップに固定してください。



【適合電線】
単線：φ0.9mm～φ1.2mm
剥き長さ：9mm



DALI 対応ユニット取付完成図

