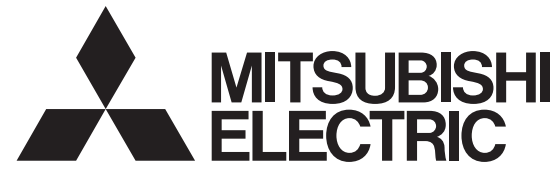


このたびは三菱照明器具をお買い上げいただき
ありがとうございました。

保管用

段調光形 (100%, 75%)



三菱 LED 照明器具

GT シリーズ LED 高天井用ベースライト特殊対応形 (軒下用・防じん・高温形)

形名 **EL-GT30210N/W** VHTN **EL-GT20210N/W** VHTN
EL-GT15210N/W VHTN

取扱説明書 ○この製品は日本国内用ですので日本国外では使用できません。また、アフターサービスもできません。
○電源周波数 50Hz、60Hz 共用形ですから、日本全国どこでも使用できます。

施工者さまへ

○施工の前に、この「取扱説明書」を必ずお読みのうえ、正しく施工してください。
○取付工事の後、必ずお客さまにお渡しください。

安全のために必ず守ること

■誤った取扱いをしたときに生じる危険とその程度を、次の区分で説明しています。

警告 取扱いを誤った場合、使用者が死亡または重傷を負うことが想定される危害の程度

注意 取扱いを誤った場合、使用者が軽傷を負うことが想定されるか、または物的損害の発生が想定される危害・損害の程度

図記号の意味は次のとおりです。

絶対に行わないでください。

必ず指示に従ってください。

警告

	高温 (使用可能温度を超える)、油煙、腐食性ガスのある場所、振動・衝撃のある場所、浴室やプール、常時 風の当たる場所、風速 60m/s を超える強風の吹くおそれのある場所で使わない。 (落下・感電・火災の原因)		カバーに塗料などを塗らない。 (過熱による火災の原因)
	引火する危険のある雰囲気を使わない。 (ガソリン・可燃性スプレー・シンナー・ラッカー・可燃性粉じんのある所で使わない) (火災の原因)		電源電線は手よりで接続はしない。 (火災・感電の原因)
	掘り込まれた狭い空間や狭い容積の密閉された空間で使わない。(器具の過熱による火災、短寿命の原因)		施工は電気工事士の有資格者が電気設備の技術基準・内線規程、取扱説明書に従って行う。 (施工不備により、火災、落下、感電の原因)
	壁面、補強のない天井、30° を超える傾斜天井に取付けない。 (火災・落下の原因)		器具の取付けは取扱説明書に従い行う。 (不確実な取付けは、器具落下・感電・火災の原因)
	器具の改造や指定部品以外の交換はしない。 (火災・感電・落下の原因)		器具及び落下防止ワイヤの取付けは器具及び適合部品の合計質量の約 15 倍の荷重に耐える構造躯体に取付ける。(落下の原因)
	カバーに衝撃を加えたり、破損した状態で使わない。 (落下の原因)		器具の取付けは確実にを行う。 (取付けが不完全な場合、落下の原因)
	表示された電源電圧以外で使わない。 (火災・感電の原因)		落下防止ワイヤはたるみのないように確実に取付ける。(落下の原因)
	器具取付けの際は電線を挟まない。 (絶縁不良により感電・火災の原因)		D種 (第 3 種) 接地工事を確実にを行う。 (接続不備は感電の原因)
	配線工事の際、電線の絶縁体にキズをつけない。 (絶縁破壊により感電・火災の原因)		アース工事は電気設備の技術基準に従い行う。 (アース工事が不完全な場合は感電・火災の原因)
	器具を覆わない。カバーに何も貼りつけない。 (過熱による火災の原因)		接続部は自己融着絶縁テープ等で防水性のある絶縁被覆処理を確実に施す。(接続部の防水処理が不完全な場合、絶縁不良による漏電、感電の原因)
	被照射面は 1 m 以上離す。(火災の原因)		オプションの取付けは確実にを行う。 (取付けが不完全な場合、落下の原因)

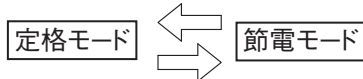
点灯モードの切り替え

1 モードを設定する

壁スイッチ操作により点灯モード(定格光束)の切替が可能です。

定格モード (定格光束)
節電モード (定格光束の約 75%)

出荷時は定格モードに設定しています。



点灯モード切替完了のお知らせ (ON - OFF 操作の直後のみ、明るさの変化によりお知らせします。)

定格モード切替: 明るさが 1 回変化します。

節電モード切替: 明るさが 2 回変化します。

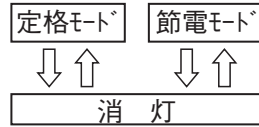
モードの切替

- ① 消灯状態にする。
- ② 3 回繰り返す
ON 1~2 秒 OFF 1~2 秒
- ③ 2 秒以内に電源を ON (4 回目) にして 5 秒以上点灯させる。

2 その他

(1) メモリー機能

消灯しても消灯前の点灯モードで記憶しています。再点灯後は、消灯前の点灯モードで点灯します。



(2) リセット操作

器具間の点灯モードが揃わない場合は、一度リセットを実施してください。

いずれの点灯モードからも定格モードへリセットされます。

リセット操作後に明るさが 1 回変化すればリセット完了となり

定格モードでの点灯状態を維持します。

リセット操作

- ① 消灯状態にする。
- ② 4 回繰り返す
ON 1~2 秒 OFF 1~2 秒
- ③ 2 秒以内に電源を ON (5 回目) にして 5 秒以上点灯させる。

器具の取扱い

- 赤外線リモコン方式のテレビ・ラジオなどは、照明器具から離してご使用ください。(雑音が入ったり、正常に作動しない場合があります。)
- 受信電波が弱い場合には、AM および短波放送では雑音が入る場合があります。
- 器具の近くでワイヤレスマイクを使用すると、雑音が入り正常に作動しない場合があります。

- 放送設備などの音声信号や映像信号は微弱なため、電源線や安定器の配線からの雑音を受けることがあります。
- 器具に内蔵されているヒートシンクは、変形しやすいため、力を加えないようにアームまたは本体を持って施工してください。

器具の清掃

警告 電源スイッチを切ってから行う。
(感電の原因)

注意 点灯中及び消灯直後の器具には触らない。(高温のためやけどの原因)

<器具のお手入れについて>

- 器具の汚れがひどいときは、柔らかい布を使用量の目安まで水でうすめた台所用中性洗剤につけてよくしぼってから拭きとり、さらに洗剤成分が残らないようによくしぼった水拭き用の柔らかい布で仕上げてください。
- 台所用中性洗剤は、原液のまま使用しないと、シンナー・ベンジン・みがき粉やたわし・熱湯・アルカリ性洗剤・薬品などは使用しないでください。

保証について

- 無償修理 照明器具の商品納入日より 1 年間、また照明器具に内蔵されている LED 光源・電源ユニットは 3 年間です。
- 無償提供 LED 光源・電源ユニットの故障による不点灯不具合につきましては、代替商品または LED 光源・電源ユニットを 5 年間無償提供させていただきます。

※保証期間と保証内容についての詳細はカタログを参照ください。

お知らせ

- 点灯、消灯時にカバー、反射板の収縮・膨張により、きしみ音が発生する場合がありますが、異常ではありません。
- LED にはバラツキがあるため、器具内の個々の LED や同一形名の器具でも発光色、明るさが異なる場合があります。ご了承ください。
- 壁面や床面等への照射距離が近い時や照射面によっては光ムラが気になる場合があります。ご了承ください。

異常時の処置

警告 煙が出たり、変な臭いがしたり、破損したなど異常を感じた場合はすぐに電源スイッチを切る。(火災・感電の原因)
煙が出なくなるのを確認して、工事店または下記連絡先にご相談ください。

この説明書は、再生紙を使用しています。

取扱い・修理のご相談は、まず
お買い上げの販売店・施工者・設備業者へ

三菱電機株式会社
三菱電機照明株式会社

〒247-0056 神奈川県鎌倉市大船 2-14-40

☎ 相談窓口 照明技術相談センター
0120-348-027 (無料)

受付時間 9時~17時 (土・日・祝日は除く)

お買い上げの販売店等にご依頼できない場合は、ご相談窓口へお問い合わせください。 FAX (0467) 46-8861

⚠ 注意

禁止	湿気が多い場所（90%RHを超える）で使わない。 （落下、感電の原因）	⚠ 厳守	周囲温度は-10℃～60℃（入力電圧100V時は-10℃～40℃）で使用する。
	軒下などの雨線内外の屋外で使わない。		段調光（節電モード）時であれば仕様欄に示す周囲温度範囲で使用することは可能です。
	臨海部などの塩害地域で使わない		（高温での使用は短寿命、故障、発煙の原因）
	結露が発生する場所では使わない。 （発煙の原因）		

お願い

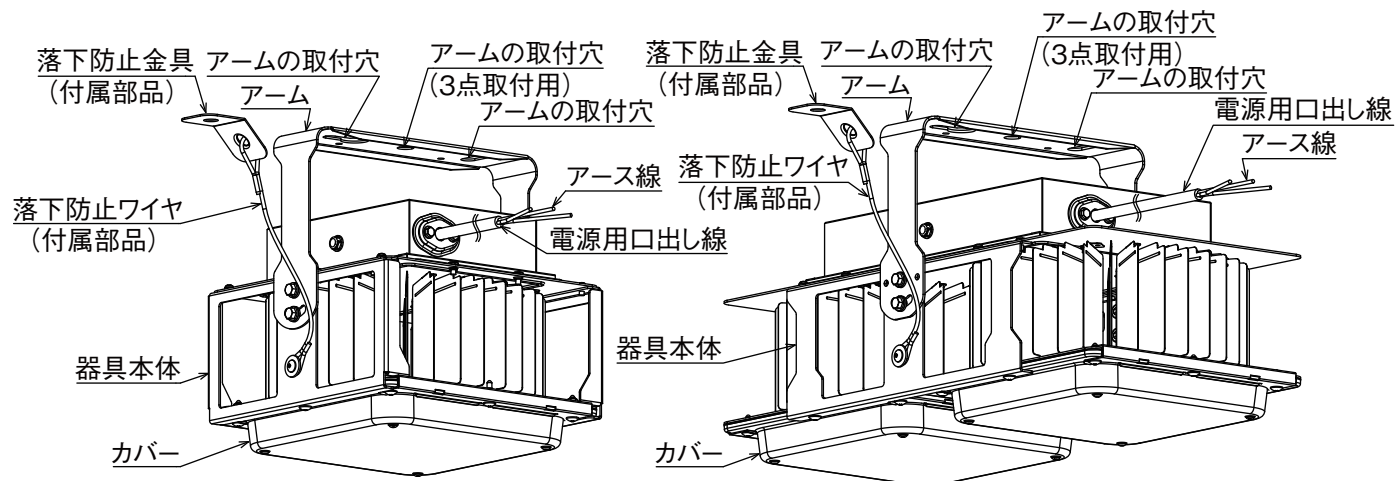
- ・温泉地など、硫黄成分を含む腐食性ガスが発生する場所での使用はお避けください。光学特性等に不具合が発生することがあります。
- ・商品監視システム（防犯センサー）の一部の機器は電源ユニットの周波数と干渉して誤作動する場合がありますので、事前に商品監視システムのメーカーにご確認ください。
- ・電力線搬送を使用した機器と電源を共用すると、電力線搬送機器が正常に作動しない場合があります。
- ・器具に内蔵されているヒートシンクは、変形しやすいため、力を加えないようにアームまたは本体を持って施工してください。

仕様 形名	定格電圧	周波数	入力電流 (A)			消費電力 (W)		
			100V	200V	254V	100V	200V	254V
EL-GT30210N/W	AC100 - 254V	50/60Hz	1.86	0.93	0.75	183.4	179.2	179.9
EL-GT20210N/W	AC100 - 254V	50/60Hz	1.24	0.62	0.49	121.5	118.7	119.2
EL-GT15210N/W	AC100 - 254V	50/60Hz	0.93	0.47	0.38	91.8	89.7	90.1

形名	常時使用可能周囲温度		段調光(75%)時消費電力(W)			段調光時使用可能周囲温度	
	100V	200V～254V	100V	200V	254V	100V	200V～254V
EL-GT30210N/W			135.5	133.1	133.6	-10℃	-10℃～65℃
EL-GT20210N/W	-10℃～40℃	-10℃～60℃	89.4	87.7	88.1	-10℃～40℃	-10℃～65℃
EL-GT15210N/W			67.7	66.5	66.8		-10℃～70℃

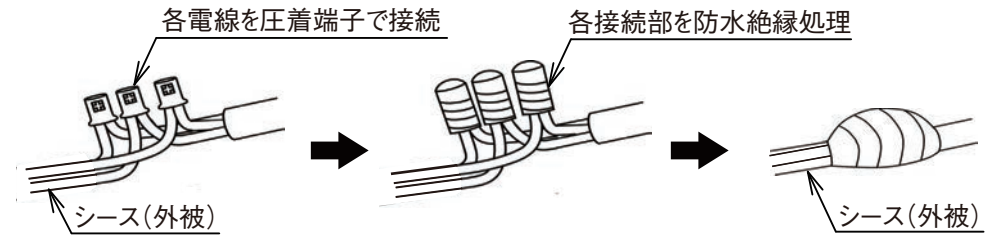
各部のなまえと取付けかた

⚠ 警告 器具の取付けは取扱説明書に従い行う。
（不確実な取付けは、器具落下・感電・火災の原因）



<上図はEL-GT20210N/Wを示す>

<上図はEL-GT30210N/Wを示す>



⚠ 警告

- ・D種（第3種）接地工事を確実に進行。（接続不備は感電の原因）
- ・アース工事は電気設備の技術基準に従い進行。（アース工事が不完全な場合は感電・火災の原因）
- ・接続部は自己融着絶縁テープ等で防水性のある絶縁被覆処理を確実に施す。（接続部の防水処理が不完全な場合、絶縁不良による漏電、感電の原因）

4 オプション（別売）の取付け

適合オプションの取付けはオプションの取扱説明書に従い確実に進行。

⚠ 警告 オプションの取付けは確実に進行。
（取付けが不完全な場合、落下の原因）

お客さまへ

ご使用前に、この「取扱説明書」を必ずお読みください。お読みになった後、大切に保存し、必要なお役立てください。

安全のために必ずお守りください

⚠ 警告

禁止	お客さま自身で電気工事はしない。電気工事士の資格が必要です。（感電・火災の原因）	⚠ 厳守	被照射面は1m以上離す。（火災の原因）
	器具の改造や指定部品以外の交換はしない。（火災・感電・落下の原因）		設置場所の環境（ほこりの多い環境）に応じて、定期的に清掃を行う。
	器具を布や燃えやすいもので覆ったり、被せたりしない。（火災の原因）		器具の清掃は電源スイッチを切ってから行う。（感電の原因）
	カバーに衝撃を加えたり、破損した状態で使わない。（落下の原因）		煙が出たり、変な臭いがしたり、破損したなど異常を感じた場合はすぐに電源スイッチを切る。（火災・感電の原因）
	器具を覆わない。カバーに何も貼りつけない。（過熱による火災の原因）		

⚠ 注意

禁止	光を直視しない。（直視すると目を痛める原因）	⚠ 厳守	明るく安全にご使用いただくために半年に1回の保守・点検を行う。
	点灯中及び消灯直後の器具には触らない。（高温のためやけどの原因）		

・照明器具には寿命があります。設置して8～10年経つと、外観に異常がなくても内部の劣化が進行しています。点検・交換をおすすめします。LED光源は寿命が来ても、暗くなりますが点灯し続けます。点灯出来るからといって継続して使用が可能というわけではありません。

※使用条件は周囲温度30℃、1日10時間点灯、年間3000時間点灯です。

・1年に1回は「安全チェックシート」に基づき自主点検してください。3年に1回は工事店等の専門家による点検をお受けください。点検せずに長期間使い続けると、まれに、発火・感電・落下などに至る場合があります。

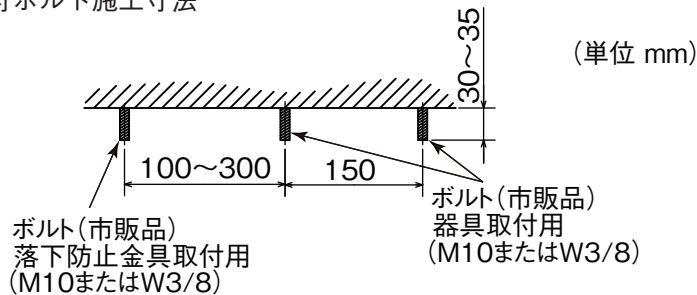
1 取付前の確認

・器具及び適合部品の合計質量の約 15 倍の荷重に耐えるよう、取付部の強度を確保する。

・保護等級 IP65 の防水防じん構造

・器具取付用、落下防止ワイヤ用のボルトは、地震発生や強い衝撃を受けた場合など、器具が揺れた場合でも構造躯体から外れないよう確実に固定する。

・取付ボルト施工寸法



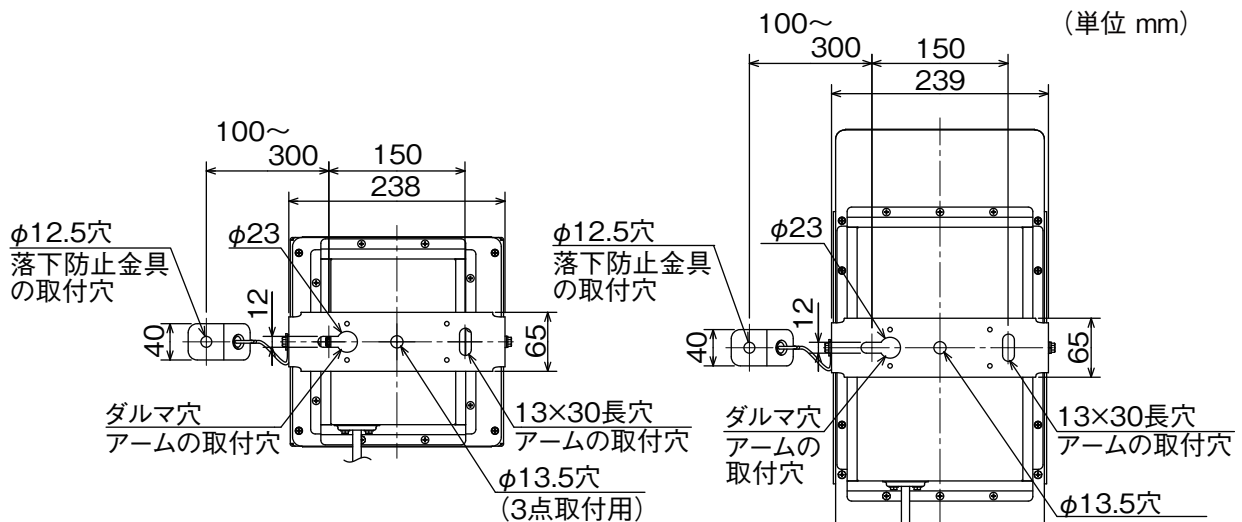
・市販の水準器等を使用して、取付面が水平かつ平滑面であることを確認する。



警告

器具及び落下防止ワイヤの取付けは器具及び適合部品の合計質量の約 15 倍の荷重に耐える構造躯体に取付ける。(落下の原因)

・取付面に凹凸がある場合、取付面の水平を出す。

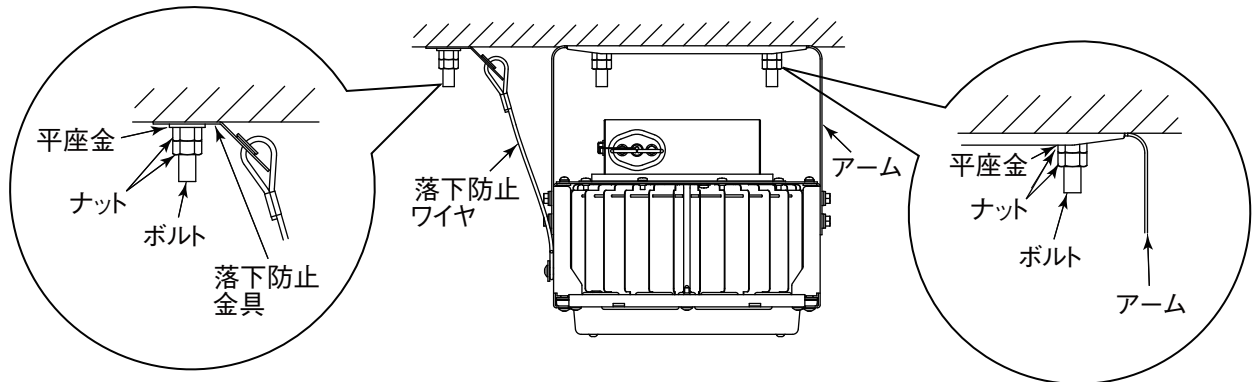


<上図はEL-GT20210N/Wを示す>

<上図はEL-GT30210N/Wを示す>

2 器具を取付ける

- (1) 器具の取付けは安全施工のため、2名以上で行う。
- (2) アームの取付穴 (長穴、ダルマ穴) を使用し、市販品の耐食性のあるボルト (M10 または W3/8)、平座金、六角ナット (ダブルナット) を用いて、緩みのないように確実に固定する。(推奨締付けトルク 25 N・m)
- (3) 落下防止金具の取付穴 ($\phi 12.5$ 穴) を使用し、市販品の耐食性のあるボルト (M10 または W3/8)、平座金、六角ナット (ダブルナット) を用いて、緩みのないように確実に固定する。(推奨締付けトルク 25 N・m)



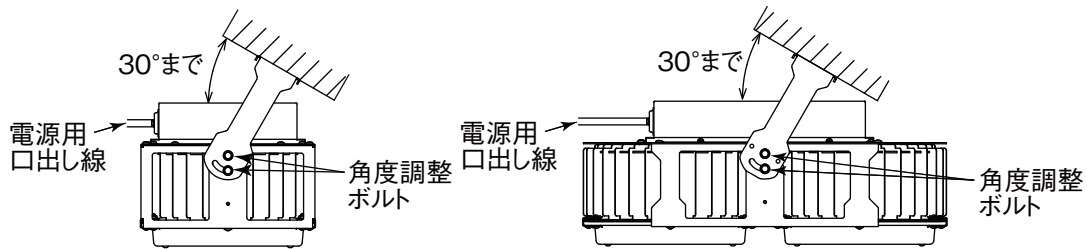
警告

- 器具の取付けは確実に行う。
(取付けが不完全な場合、落下の原因)
- 落下防止ワイヤはたるみのないよう
確実に取付ける。(落下の原因)

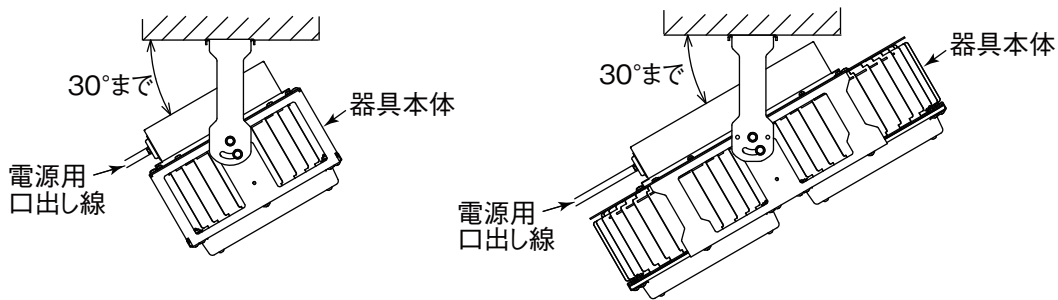
お願い

器具に内蔵されているヒートシンクは、変形しやすいため力を加えないようにアームまたは本体を持って施工してください。

- (4) 30° までの傾斜天井に取付ける場合、角度調整ボルトをゆるめ、任意の姿勢でボルトを確実に固定する。
(推奨締付けトルク 4.8 ~ 6.3 N・m)
器具本体を傾けて使用する場合は、電源用口出し線側が傾斜天井と逆を向くように取付ける
傾斜天井材に取付ける場合、衝撃、振動により、天井材の損傷、破損のおそれがある場所では取付けない。



- (5) 器具本体を傾けて使用する場合は、電源用口出し線側が下を向くように取付ける。



3 器具の電源用口出し線に電源線、アース線を接続する

- (1) 電源電線は、600V VCT キャブタイヤケーブルと同等以上の性能を有するケーブルを使用する。
耐熱ケーブル (105°C以上) を使用する。
- (2) 電気設備の技術基準省令第7条に従い、電源線に器具電源用口出し線 (VCT 耐熱 105°C) の黒白線を
圧着端子、スリーブ等を用いて確実に接続して、金属BOXにて接続部を保護する。
- (3) アース線 (赤) を使用して、D種 (第3種) 接地工事を確実にを行う。アース線は耐熱ケーブル (105°C以上) を
使用する。
- (4) 接続部は自己融着絶縁テープ等で防水性のある絶縁被覆処理を確実に施す。