

赤外線調光ユニット用リモコン

形名 RZS02

取扱説明書

この製品は、日本国内用に設計されていますので、国外では使用できません。
また、アフターサービスもできません。

安全のために必ず守ること

- 誤った取扱いをしたときに生じる危険とその程度を、説明しています。



警告 取扱いを誤った場合、使用者が死亡または重傷を負うことが想定される危害の程度

乾電池の取扱い

【乾電池取扱い上の注意事項】

乾電池の使用方法を誤ると、乾電池の液漏れ、発熱、破裂等を引き起こし、機器を損傷したり、場合によっては失明、化学やけど、けが等のおそれがあります。乾電池取扱い上の注意事項を守って安全にご使用ください。
(乾電池を廃棄する場合は [各自治体の指示] に従って廃棄してください。)

図記号の意味は次のとおりです。



絶対に行わないでください。

警告

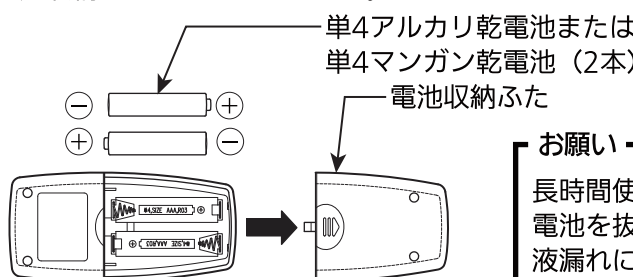
 禁止	改造・修理はしない。 感電、火災の原因となります。	 禁止	ぬれた手で本器に触れたり、操作しない。 感電、故障、発煙、発火、火災の原因となります。
	電池をショート・加熱したりしない。 液漏れ、破損、発熱によりけが、故障の原因となります。		電池内部から漏れた液には触れない。 目に入ったときは、すぐに水道水などのきれいな水で洗い流し、すぐに医師の治療を受ける。 皮膚のただれ、化学やけど、失明の原因となります。
	電池の (+)、(-) を逆に入れて使わない。 液漏れ、破裂の原因となります。		使い切った電池は機器に入れたままにしない。 液漏れ、破損の原因となります。
	違う種類の電池や、新・旧電池を混ぜて使用しない。 液漏れ、破裂の原因となります。		

仕様

項目	内容
電源	単4乾電池 2本
使用温度範囲	5~35℃
質量	55g (本体、電池含む)

電池の入れかた

電池収納ふたの▼印の位置を押しながら矢印方向に外してください。
乾電池の (+)、(-) を確かめて入れてください。
電池収納ふたをしめてください。



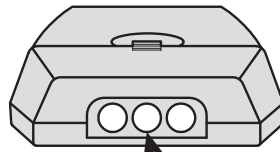
お願い

長時間使わないときは電池を抜いてください。
液漏れによる故障の原因となります。

各ボタンの機能

付属品

単4マンガン乾電池(2本)
「動作確認用」です。
寿命を保証するものではありません。



リモコン送信部

調光ボタン：調光率を設定

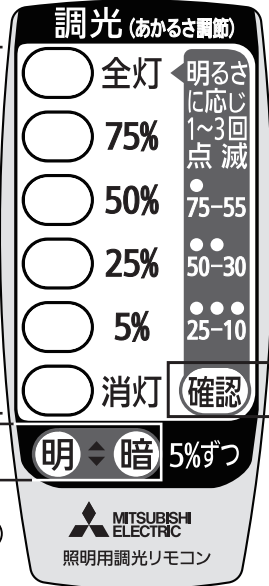
- ・全灯 (100%)
- ・75%
- ・50%
- ・25%
- ・5%
- ・消灯 (0%)

明暗ボタン：

現在の調光率から5%ずつ上下

- ・明：5%上げる
- ・暗：5%下げる

※ 明暗ボタンは1秒以上間隔を空けて押してください。
(長押しでは調光率は変化しません。)



確認ボタン：

現在の調光率に応じて照明が点滅

- ・全灯 (100%) ~80% : 点滅しない
- ・75%~55% : 1回点滅
- ・50%~30% : 2回点滅
- ・25%~10% : 3回点滅
- ・5%~消灯 (0%) : 点滅しない

※ (確認) ボタンを押すと、現在の明るさに応じて照明器具が点滅します。ただし、現在の明るさが全灯 (100%) ~80%、5%~消灯 (0%) の場合は、点滅しません。

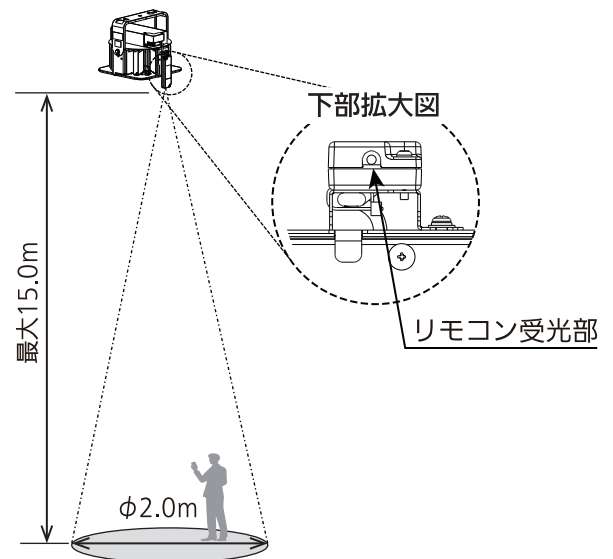
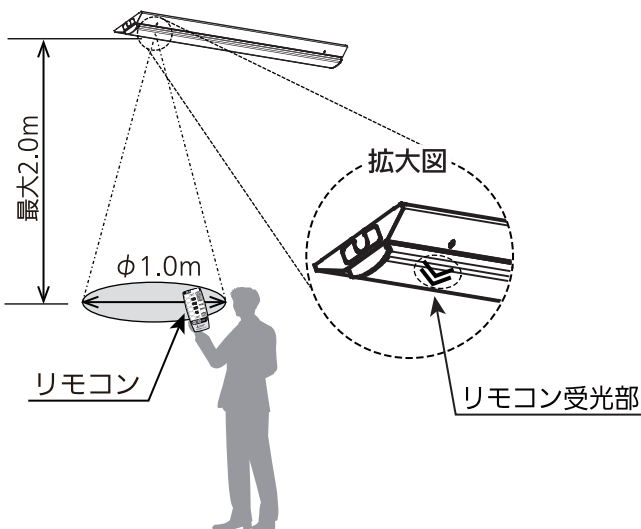
※ 照明器具が点滅中及び、点滅後3秒間はリモコン操作はできません。

リモコンの操作範囲

- ・操作範囲は使用環境、器具本体の形状により変化しますので目安としてください。
- ・照明器具間の距離が近い場合、リモコンの信号が他の照明器具に届き、意図しない設定になる場合があります。
- ・操作範囲外から操作した場合、リモコンの信号が届かないことがあります。

リモコンの操作は、リモコン受光部の真下で受光部に向けて行ってください。

※照明器具によってリモコン受光部の位置と操作範囲が異なります。



※リモコンの操作は、ライトユニットに貼りつけたリモコン受光部☞に向けて行ってください。

この説明書は、再生紙を使用しています。

取扱い・修理のご相談は、まずお買上げの販売店・施工者・設備業者へ

三菱電機株式会社
三菱電機照明株式会社
〒247-0056 神奈川県鎌倉市大船 2-14-40

相談窓口 照明技術相談センター
0120-348-027 (無料)
受付時間 9時~17時 (土・日・祝日は除く)
FAX (0467) 46-8861

お買上げの販売店等にご依頼できない場合は、ご相談窓口へお問い合わせください。