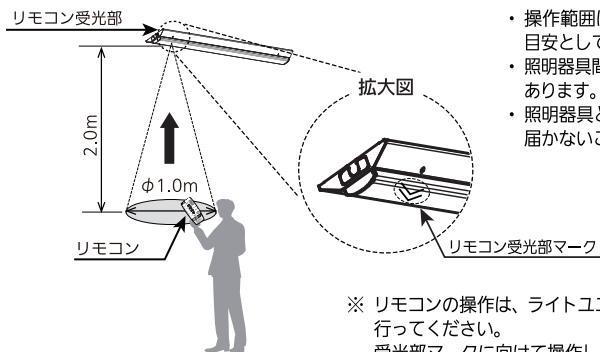


## 4 リモコンの操作範囲



- ・操作範囲は使用環境、器具本体の形状により変化しますので目安としてください。
- ・照明器具間の距離が近い場合、リモコンの信号が両方に届くことがあります。
- ・照明器具とリモコン間が2mを超える場合、リモコンの信号が届かないことがあります。

※リモコンの操作は、リモコン受光部の真下で行ってください。

※ リモコンの操作は、ライトユニットに貼りつけたリモコン受光部マーク⇨に向けて行ってください。  
受光部マークに向けて操作しないと反応しない場合があります。

## 5 仕様

項目	仕様
電源電圧	電源ユニットより給電
消費電力	0.1W
専用リモコン	赤外線調光ユニット用リモコン RZS02 (別売)
設定 (専用リモコンで設定)	調光率設定 全灯 (100%)、75%、50%、25%、5%、消灯 (0%) 調光率UP/DOWN ※1 現在の調光率から5%ずつ上下 (全灯 (100%) ~ 消灯 (0%)) 調光率お知らせ機能 ※2 現在の調光率に応じて照明が点滅 ・全灯 (100%) ~80% : 点滅しない ・75%~55% : 1回点滅 ・50%~30% : 2回点滅 ・25%~10% : 3回点滅 ・5%~消灯 (0%) : 点滅しない
初期設定	調光率: 全灯 (100%)
使用環境 (照明器具周囲環境)	温度: 5~35℃ 湿度: 85%RH以下 結露しないこと
使用場所	屋内 (但し、水、水蒸気、熱気、直射日光のあたらないところ、腐食性ガス、振動、結露のおそれのない場所)
本体材質	プラスチック
質量	約0.04kg

※1 リモコンの明暗ボタンは1秒以上間隔を空けて押してください。(長押しでは調光率は変化しません)

※2 照明器具が点滅中及び、点滅後3秒間はリモコン操作はできません。

※3 照明器具の電源をOFFし、再度ONした場合、OFFする前の調光率となります。(消灯も保持します)

## 6 保証とアフターサービス

保証とアフターサービスは、機器本体に適用されます。

### ●無償修理

保証期間は、お買上げ日から1年です。

本紙等に従った使用状態で保証期間内に故障した場合は、無償修理させていただきます。

※保証期間と保証内容についての詳細はカタログを参照ください。

### 異常時の処置



**警告** 煙が出たり、変な臭いがしたり、破損したなど異常を感じた場合は、すぐに電源を切る。感電、火災の原因となります。煙が出なくなるのを確認して、お買上げの販売店にご相談ください。

## 三菱照明制御器 赤外線調光ユニット



形名 **SC3100**

## 施工・取扱説明書

このたびは三菱照明制御器をお買上げいただきありがとうございました。

(お客様・施工者さま向け)

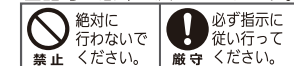
この施工・取扱説明書は三菱照明制御器「赤外線調光ユニット」の施工及び取扱いについて記載しております。よくお読みのうえ、正しくお使いください。

- 据付工事は、この「安全のために必ず守ること」をよくお読みのうえ、確実に行ってください。
- お読みになった後は、お使いになる方に必ず本紙をお渡しください。
- お使いになる方は、いつでも見られる所に保管し、お使いになる方が変わる場合は、新しくお使いになる方にお渡しください。
- 本機は、当社製の適合照明器具に接続して、ご使用ください。本機単体及び他のシステムと組み合わせての使用はできません。
- 照明器具は、D種接地工事を実施してください。D種接地工事を実施しない場合、通信距離が短くなることがあります。
- 適合ライトユニットはMyシリーズ40形、20形ライトユニット 固定出力段調光 (AHTN、2AHTN) になります。

	適合	非適合
ライトユニット (固定出力段調光: AHTN、2AHTN)	・一般、高演色、集光、 グレアカット【Aタイプ】、 グレアカット【ABタイプ】 ※ 40形6900lmを除く ・省電力、高出力、イエロータイプ	・40形6900lm (一般、高演色、集光、グレアカット【Aタイプ】、 グレアカット【ABタイプ】) ・色評価用、高温タイプ、色温度可変、電磁波低減用
照明器具	・直付形、埋込形、非常用照明器具 ※ ガード、ルーバ等のライトユニットを 覆うオプションは取付できません。	・片反射笠付タイプ、オプション取付可能タイプ ・階段灯、人感センサ付、学校用、システム天井用、 ウォールウォッシュャ/コーナー灯、クリーンルーム 向け、HACCP向け

## 1 安全のために必ず守ること

図記号の意味は次のとおりです。



- 次の注意事項は、安全に関する重大な内容であるため、必ず守ってください。

⚠ 警告		誤った取扱いをしたときに、死亡や重症などの重大な結果に結び付く可能性が大きいもの。	
禁止	改造・修理はしない。 感電、火災等の原因となります。	厳守	据付け工事は、この取扱説明書に従い確実に行う。 据付けに不備があると感電、火災等の原因となります。
	本機の隙間や穴に金属類を差し込まない。 感電、火災等の原因となります。		電気工事は、電気工事士の資格者が「電気設備に関する技術基準」、「内線規程」及び本説明書に従い施工する。 施工不備があると感電、火災等の原因となります。
	電源を入れたまま本機の据付け工事、お手入れをしない。 感電の原因となります。		据付けは、販売店または専門業者に依頼する。 お客様自身で据付け工事をされ不備があると感電、火災等の原因となります。
	本機を布や紙など燃えやすい物で覆ったり、かぶせたりしない。火災の原因となります。		

⚠ 注意		誤った取扱いをしたときに、傷害または家屋・家財などの損害に結びつくもの。	
禁止	可燃性ガスの漏れる恐れのある場所に据付けない。 火災、爆発の原因となることがあります。	禁止	ハーネスを器具にはさみこまない。 地絡の恐れとなることがあります。

この説明書は、再生紙を使用しています。

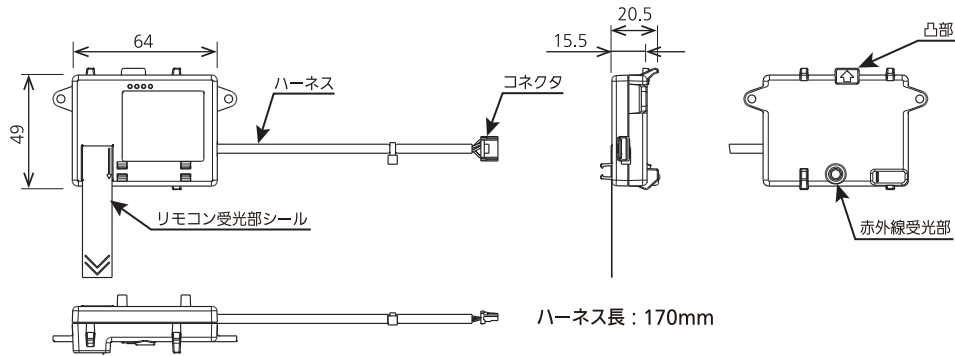
取扱い・修理のご相談は、まず  
お買上げの販売店・施工者・設備業者へ

三菱電機株式会社  
三菱電機照明株式会社

☎相談窓口 照明技術相談センター  
☎ 0120-348-027 (無料)  
受付時間 9時~17時 (土・日・祝日は除く)  
FAX (0467) 46-8861

お買上げの販売店等にご依頼できない場合は、ご相談窓口へお問い合わせください。

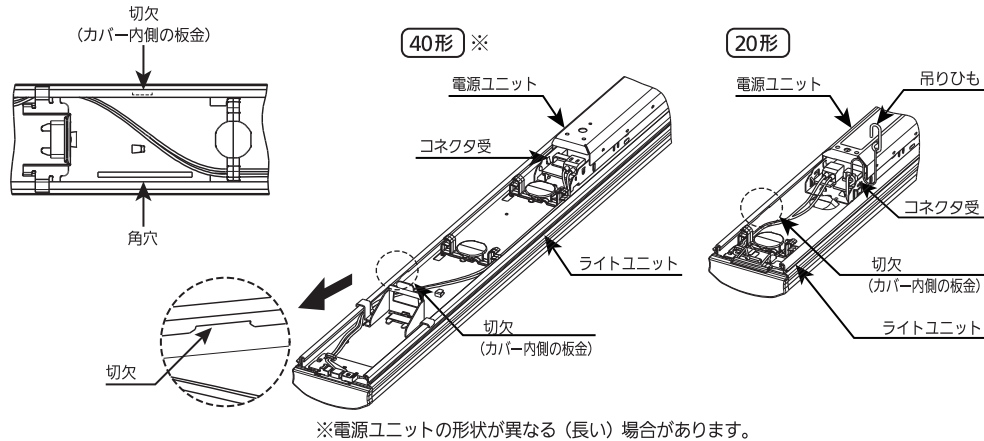
## 2 各部の名称と外形寸法



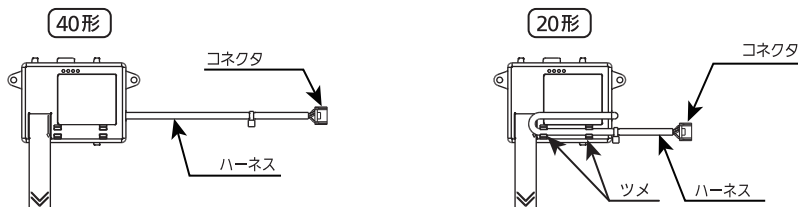
## 3 ライトユニットへの取付け方法

本紙は、ライトユニットの種類を問わず共通となりますので、お求めの器具と姿図が異なる場合があります。

- (1) ライトユニットの種類および取付位置の角穴、切欠を確認してください。  
ライトユニットの種類により電源ユニットの長さやコネクタ受の位置が異なります。

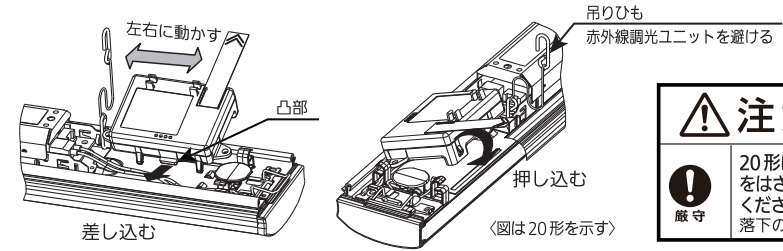


- (2) 40形をご使用の場合は赤外線調光ユニットのハーネスをツメより取り外してください。  
20形をご使用の場合は図のようにツメにハーネスを取り付けてください。



- (3) 赤外線調光ユニットを取付けてください。

- ① 赤外線調光ユニットを傾け、凸部をライトユニットの切欠に差し込んでください。  
赤外線調光ユニットを左右に動かし、赤外線調光ユニットの凸部が切欠に差し込まれていることを確認してください。  
(左右に動く場合、凸部が切欠に差し込まれていません。)
  - ② 赤外線調光ユニットのリモコン受光部シール側を、カチッと音が鳴るまでライトユニットに押し込んでください。  
赤外線調光ユニットが確実に固定されていることを確認してください。
- ※ 光源へつながる線 (赤・黒) をはさみこまないように注意してください。性能・機能を満足できないことがあります。  
※ 赤外線調光ユニットの取付位置が異なると、リモコン信号の受信感度が低下し、リモコンによる設定ができなくなります。



**⚠ 注意**

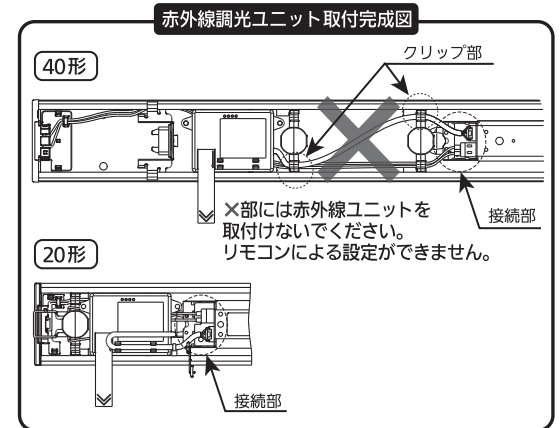
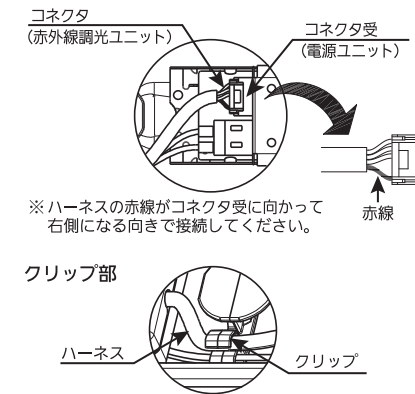
20形に取り付ける場合、吊りひもをはさみこまないように注意してください。  
落下の原因となります。

**⚠ 厳守**

- (4) コネクタを接続してください。

- ① 赤外線調光ユニットのコネクタを電源ユニットのコネクタ受に接続してください。
  - ② コネクタを接続した後は、ハーネスを持って軽く引っ張り、外れないことを確認してください。
  - ③ ハーネスをクリップに通し、固定してください。(40形は2ヶ所、20形はなし)
- ※ ハーネスが器具本体とライトユニットの間や吊りボルトにはさまれないように注意してください。  
性能・機能を満足できないことがあります。

### 接続部



- (5) リモコン受光部シールを貼りつけてください。

- ① リモコン受光部シールを貼りつける前に、ライトユニット表面が汚れていないか確認してください。  
※ライトユニット表面に汚れがある場合、リモコン受光部シールの剥がれの原因となります。
- ② 赤外線調光ユニットにあらかじめ貼りつけてあるリモコン受光部シールの台紙を剥がし、ライトユニットのカバー外側にたるみなく貼りつけてください。  
※シールは赤外線調光ユニットから剥がさないでください。

