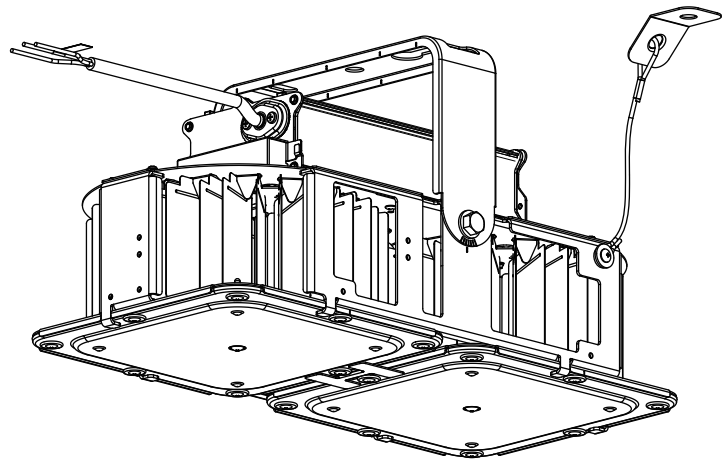


三菱 LED 照明器具

形名 **EL-GT30220N/W** AHTN
EL-GT40220N/W AHTN



GT シリーズ
 LED 高天井用ベースライト
 軒下モデル
 電源一体型
 [段調光形 100% ,75%]

販売店・工事店様用

お客様用

据付工事説明書 取扱説明書

このたびは三菱照明器具をお買い上げいただきまして
 ありがとうございます。

- 据付工事・ご使用前に、この「据付工事説明書・
 取扱説明書」をよくお読みになり、正しく安全に
 お使いください。
- 「据付工事説明書・取扱説明書」は大切に保存して
 ください。
- お客様ご自身では据付けないでください。
 (安全や機能の確保ができません。)
- この製品の性能・機能を十分に発揮させ、また安全
 を確保するために、正しい据付工事が必要です。
 据付工事の前に、この説明書を必ずお読みください。

工事店様へ
 工事終了後、この「据付工事説明書・取扱説明書」
 を必ずお客様へお渡しください。



もくじ

安全のために必ず守ること	2
お願い	3
【据付工事説明書】	
使用部品 (各部の名称)	4
据付場所の確認	5
標準据付工事の方法	6
据付工事後の確認	10
試運転	10
お客様への説明	10
【取扱説明書】	
点灯モードの切り替え	10
光源寿命お知らせ機能	11
お知らせ	11
お手入れ	11
故障かな?と思ったら	11
移設時の注意	12
据付工事後の確認	12
試運転	12
仕様	12
保証	12
便利メモ	12

安全のために必ず守ること




施工者さまへ




誤った取扱いをしたときに生じる危険とその程度を、次の区分で説明しています。

	警告 取扱いを誤った場合、使用者が死亡または重傷を負うことが想定される危害の程度
	注意 取扱いを誤った場合、使用者が軽傷を負うことが想定されるか、または物的損害の発生が想定される危害・損害の程度

図記号の意味は次のとおりです。

	絶対に行わないでください。		必ず指示に従って行ってください。
---	---------------	---	------------------

 警告			
 禁止	高温（使用可能温度を超える）、油煙、腐食性ガスのある場所、振動・衝撃のある場所、浴室やプール、常時風の当たる場所、風速46m/sを超える強風の吹くおそれのある場所で使わない。 (落下・感電・火災の原因)	 厳守	施工は電気工事士の有資格者が電気設備の技術基準・内線規程、取扱説明書に従って行う。 (施工不備により、火災、落下、感電の原因)
	引火する危険のある雰囲気を使わない。 (ガソリン・可燃性スプレー・シンナー・ラッカー・可燃性粉じんのある所で使わない) (火災の原因)		器具の取付けは取扱説明書に従って行う。 (不確実な取付けは、器具落下・感電・火災の原因)
	掘り込まれた狭い空間や狭い容積の密閉された空間で使わない。(器具の過熱による火災、短寿命の原因)		器具及び落下防止ワイヤの取付けは器具及び適合部品の合計質量の約15倍の荷重に耐える構造躯体に取付ける。(落下の原因)
	壁面、補強のない天井、30°を超える傾斜天井に取付けない。上向き点灯姿勢で取付けない。 (火災・落下の原因)		器具の取付けは確実にを行う。 (取付けが不完全な場合、落下の原因)
	器具の改造や指定部品以外の交換はしない。 (火災・感電・落下の原因)		取付金具をH形鋼に取付ける時は、取付金具(両側)をH形鋼に確実に取付ける。 (取付不備は落下の原因)
	カバーに衝撃を加えたり、破損した状態で使わない。 (落下の原因)		落下防止ワイヤはたるみのないように確実に取付ける。(落下の原因)
	表示された電源電圧以外で使わない。 (火災・感電の原因)		D種(第3種)接地工事を確実にを行う。 (接続不備は感電の原因)
	落下防止ワイヤを取付ける金具は器具を取付ける金具と一緒にしない。(落下の原因)		アース工事は電気設備の技術基準に従って行う。 (アース工事が不完全な場合は感電・火災の原因)
	器具取付けの際は電線を挟まない。 (絶縁不良により感電・火災の原因)		接続部は自己融着絶縁テープ等で防水性のある絶縁被覆処理を確実に施す。(接続部の防水処理が不完全な場合、絶縁不良による漏電、感電の原因)
	ボルトの一点固定は行わない。(落下の原因)		被照射面とは0.5m以上離す。 (火災の原因)
	配線工事の際、電線の絶縁体にキズをつけない。 (絶縁破壊により感電・火災の原因)		器具を傾けて使用する場合は、電源線が下になるように取付ける。(ほこりの堆積による火災の原因)
	器具を覆わない。カバーに何も貼りつけない。 (過熱による火災の原因)		オプションの取付けは確実にを行う。 (取付けが不完全な場合、落下の原因)
	カバーに塗料などを塗らない。 (過熱による火災の原因)		
	電源電線は手よりで接続はしない。 (火災・感電の原因)		

 注意			
 禁止	湿気が多い場所(90%RHを超える)で使わない。 (落下、感電の原因)	 厳守	周囲温度は-25℃~40℃で使用する。 夏季など一時的であれば仕様欄に示す周囲温度範囲で使用することは可能です。 (高温での使用は短寿命、故障、発煙の原因)
	軒下などの雨線内以外の屋外で使用しない。		電源用口出し線を本体に接触させないように施工する。(過熱による感電の原因)
	臨海部などの塩害地域で使用しない		
	結露が発生する場所では使用しない。 (発煙の原因)		

お客さまへ

誤った取扱いをしたときに生じる危険とその程度を、次の区分で説明しています。



警告

取扱いを誤った場合、使用者が死亡または重傷を負うことが想定される危害の程度



注意

取扱いを誤った場合、使用者が軽傷を負うことが想定されるか、または物的損害の発生が想定される危害・損害の程度

図記号の意味は次のとおりです。



絶対に行わないでください。



必ず指示に従って行ってください。



警告

 禁止	お客さま自身で電気工事はしない。電気工事士の資格が必要です。(感電・火災の原因)	 禁止	日中及び西日の当たる状態で使用しない。(過熱による火災の原因)
	器具の改造や指定部品以外の交換はしない。(火災・感電・落下の原因)		 厳守
	器具を布や燃えやすいもので覆ったり、被せたりしない。(火災の原因)	設置場所の環境に応じて、定期的に清掃を行う。	
	カバーに衝撃を加えたり、破損した状態で使わない。(落下の原因)	器具の清掃は電源スイッチを切ってから行う。(感電の原因)	
	器具を覆わない。カバーに何も貼りつけない。(過熱による火災の原因)	煙が出たり、変な臭いがしたり、破損したなど異常を感じた場合はすぐに電源スイッチを切る。(火災・感電の原因)	
	カバーに塗料などを塗らない。(過熱による火災の原因)		



注意

 禁止	光を直視しない。(直視すると目を傷める原因)	 厳守	明るく安全にご使用いただくために半年に1回の保守・点検を行う。 ・1年に1回は「安全チェックシート」に基づき自主点検してください。3年に1回は工事店等の専門家による点検をお受けください。点検せずに長期間使い続けると、まれに、発火・感電・落下などに至る場合があります。
	点灯中及び消灯直後の器具には触らない。(高温のためやけどの原因)		
	結露が発生する場所では使用しない。(発煙の原因)		
・照明器具には寿命があります。設置して8～10年経つと、外観に異常がなくても内部の劣化が進行しています。点検・交換をおすすめします。LED光源は寿命が来ても、暗くなりますが点灯し続けます。点灯出来るからといって継続して使用が可能というわけではありません。 ※使用条件は周囲温度 30℃、1日 10時間点灯、年間 3000時間点灯です。			

お願い

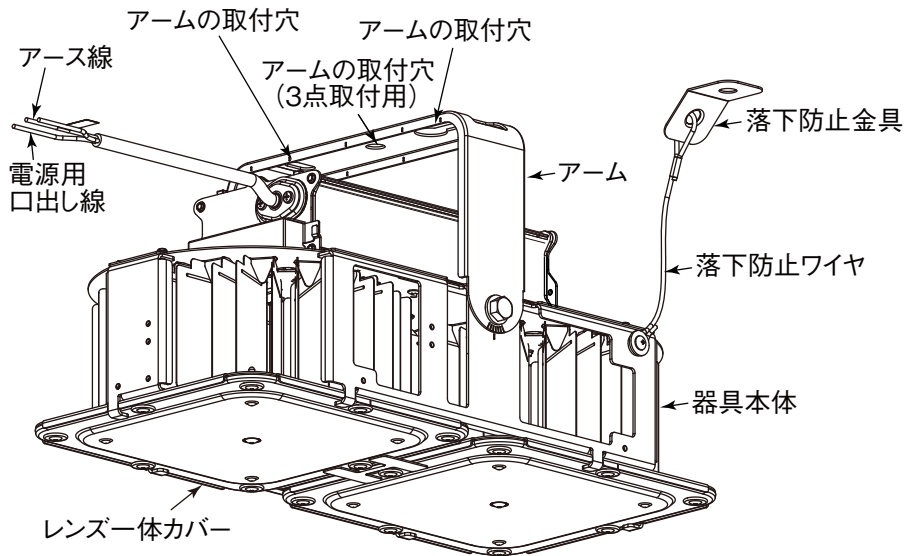
- 電源スイッチに片切スイッチを使用する場合、片切スイッチを電源の高圧側に設置してください。200V電源をご使用の場合は両切スイッチを使用してください。消灯時に微発光する場合があります。
- 温泉地など、硫黄成分を含む腐食性ガスが発生する場所での使用はお避けください。光学特性等に不具合が発生することがあります。
- 電力線搬送を使用した機器と電源を共用すると、電力線搬送機器が正常に作動しない場合があります。
- 商品監視システム(防犯センサー)の一部の機器は電源ユニットの周波数と干渉して誤作動する場合がありますので、事前に商品監視システムのメーカーにご確認ください。
- 器具と半導体スイッチ式人感センサスイッチを組合せるとチラツキや騒音の発生、電源ユニット故障の恐れがあります。リレー接点式人感センサスイッチをご使用ください。
- 被照射面とは 0.5 m 以上離してください。被照射物の変形・変色の原因となります。
- 器具に内蔵されているヒートシンクは、変形しやすいため、力を加えないようにアームまたは本体を持って施工してください。



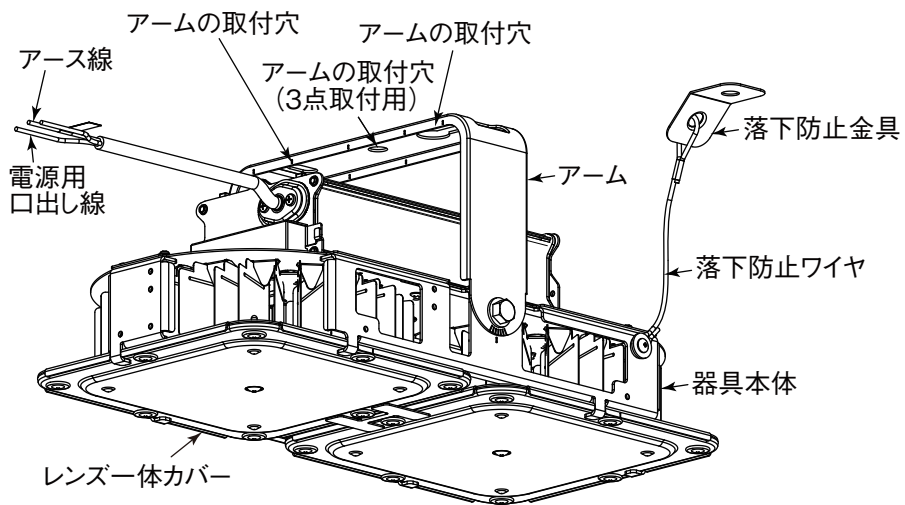
警告

お客さま自身で電気工事はしない。
電気工事士の資格が必要です。(感電・火災の原因)

使用部品 (各部の名称)



<上図はEL-GT40220N/Wを示す>



<上図はEL-GT30220N/Wを示す>

据付場所の確認



警告

器具の取付けは据付工事説明書に従い行う。
(不確実な取付けは、器具落下・感電・火災の原因)

- 器具及び適合部品の合計質量の約 15 倍の荷重に耐えるよう、取付部の強度を確保する。

形名	質量
EL-GT30220N/W	約 3.8 kg
EL-GT40220N/W	約 4.2 kg

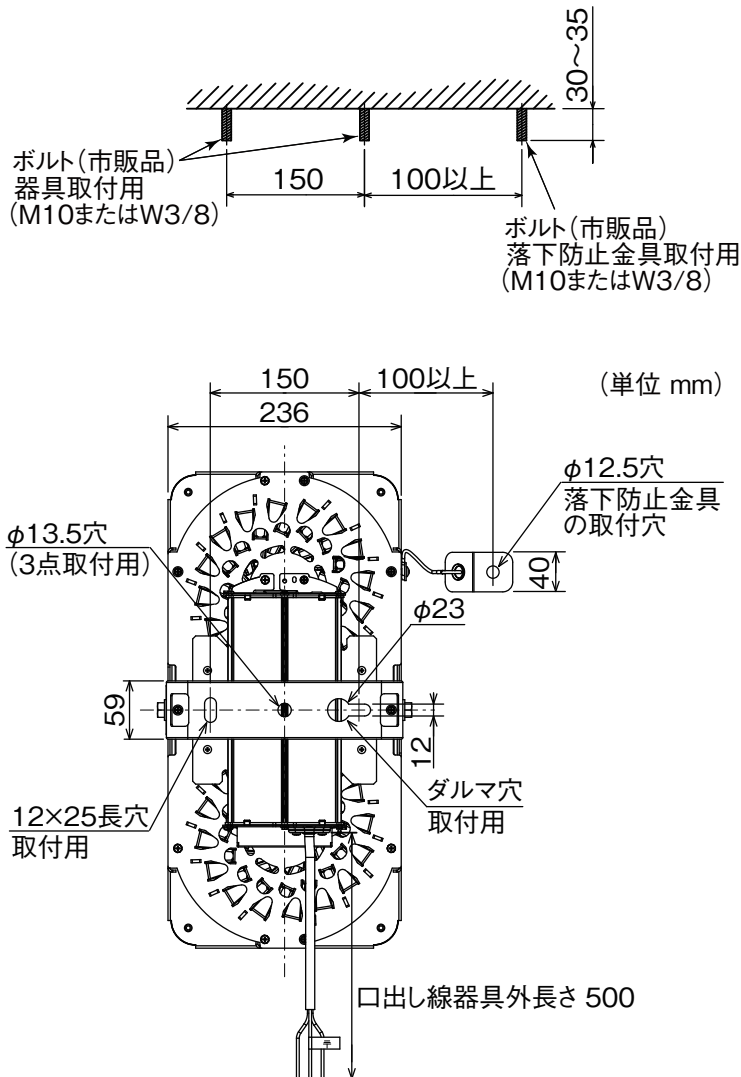


警告

器具及び落下防止ワイヤの取付けは器具及び適合部品の
合計質量の約 15 倍の荷重に耐える構造躯体に取付ける。
(落下の原因)

- 保護等級 IP65 の防水防じん構造
- 器具取付用・落下防止ワイヤ用のボルトは、地震発生や強い衝撃を受けた場合など、器具が揺れた場合でも構造躯体から外れないよう確実に固定する。
- 市販の水準器等を使用して、取付面が水平かつ平滑面であることを確認する。
- 取付面に凹凸がある場合、取付面の水平を出す。

- 取付ボルト施工寸法 (単位 mm)

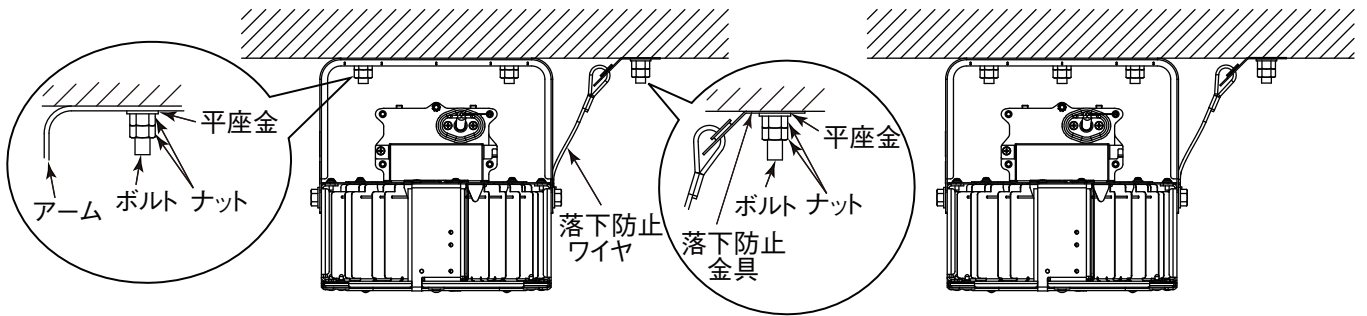


<上図はEL-GT40220N/Wを示す>

1 器具を取付ける

1-1 天井に取付ける場合

- (1) 器具の取付けは安全施工のため、2名以上で行う。(推奨)
- (2) アームの取付穴(長穴、ダルマ穴)を使用し、市販品の耐食性のあるボルト(M10またはW3/8)、平座金、六角ナット(ダブルナット)を用いて、緩みのないように確実に固定する。(推奨締付けトルク 25 N・m)
- (3) 落下防止金具の取付穴(φ 12.5 穴)を使用し、市販品の耐食性のあるボルト(M10またはW3/8)、平座金、六角ナット(ダブルナット)を用いて、緩みのないように確実に固定する。(推奨締付けトルク 25 N・m)



警告

- 器具の取付けは確実に行う。(取付けが不完全な場合、落下の原因)
- 落下防止ワイヤはたるみのないように 確実に取付ける。(落下の原因)
- ボルトの一点固定は行わない。(落下の原因)

お願い

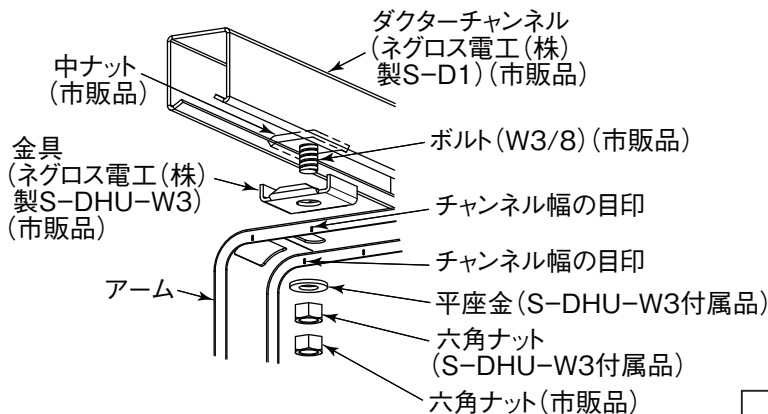
器具に内蔵されているヒートシンクは、変形しやすいため力を加えないようにアームまたは本体を持って施工してください。

1-2 H 形鋼に取付ける場合

[H 形鋼に対してアームが平行方向の場合]

器具の取付けは安全施工のため、2名以上で行う。(推奨)

- (1) H 形鋼の長さに合わせてダクターチャンネル(市販品)を準備する。
- (2) ダクターチャンネルとアームの間に金具をはさみ、150mm ピッチで取付ける。
- (3) アームの取付穴(長穴、ダルマ穴)を使用し、市販品の耐食性のあるボルト(W3/8)、平座金(φ 21 ~ φ 22)、六角ナット(ダブルナット)を用いて、ダクターチャンネルに緩みのないように確実に固定する。(推奨締付けトルク 19.6 N・m)



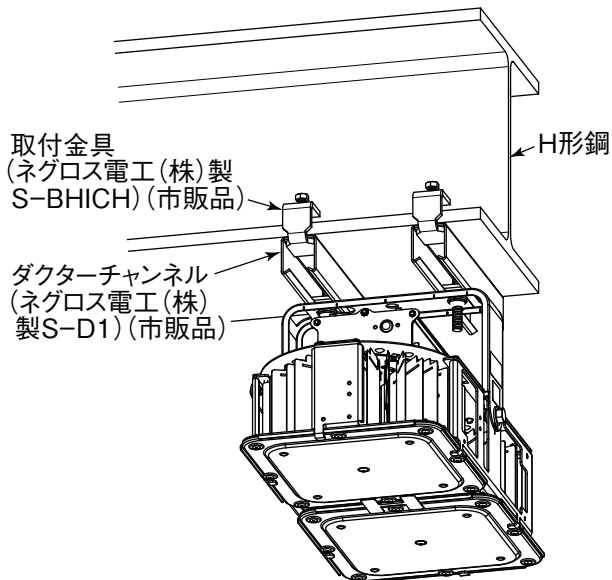
警告

- 器具の取付けは確実に行う。(取付けが不完全な場合、落下の原因)
- H 形鋼取付時は、取付金具(両側)を H 形鋼に確実に取付ける。(取付不備は落下の原因)

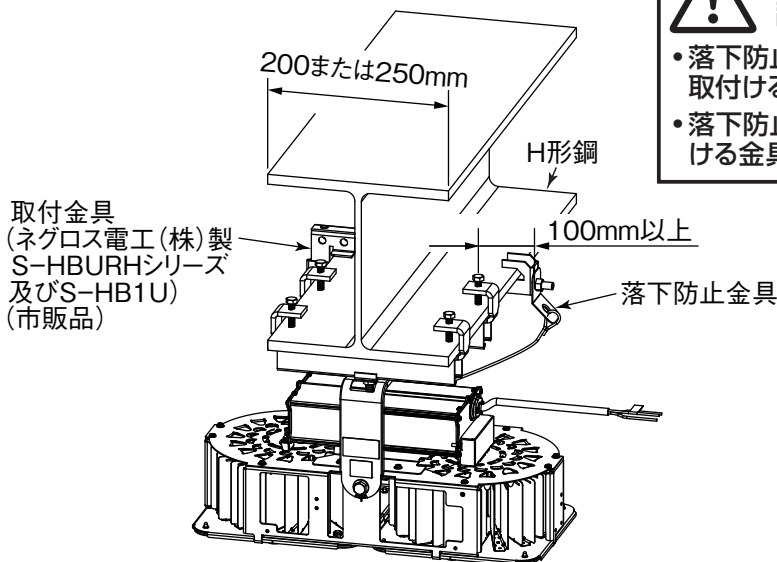
お願い

器具に内蔵されているヒートシンクは、変形しやすいため力を加えないようにアームまたは本体を持って施工してください。

(4) ダクターチャンネルを取付金具で H 形鋼に確実に固定する。(推奨締付けトルク 12 N・m)

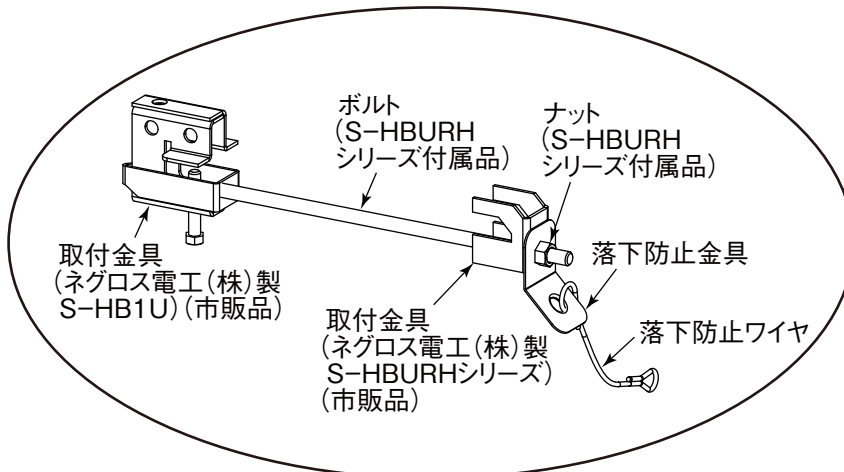


(5) 落下防止金具を H 形鋼に確実に固定する。
落下防止金具の取付穴 (φ 12.5 穴) を使用し、取付金具を用いて、H 形鋼に緩みのないように確実に固定する。(推奨締付けトルク 12 N・m)



警告

- 落下防止ワイヤはたるみのないように確実に取付ける。(落下の原因)
- 落下防止ワイヤを取付ける金具は器具を取付ける金具と一緒にしない。(落下の原因)

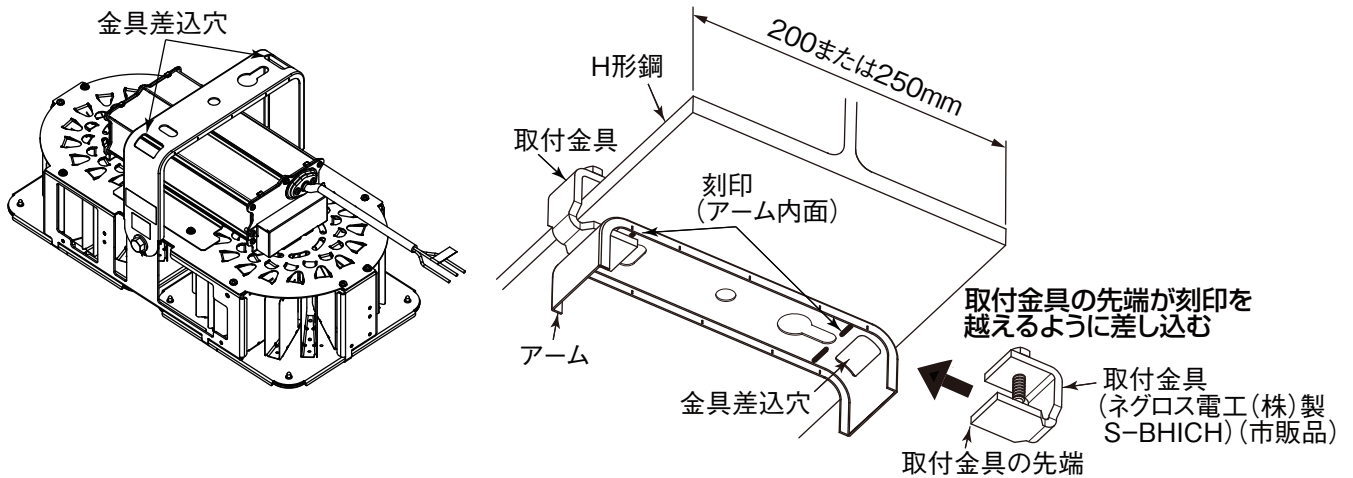


※「ダクターチャンネル」はネグロス電工(株)の登録商標です。

〔H形鋼に対してアームが垂直方向の場合〕

器具の取付けは安全施工のため、2名以上で行う。(推奨)

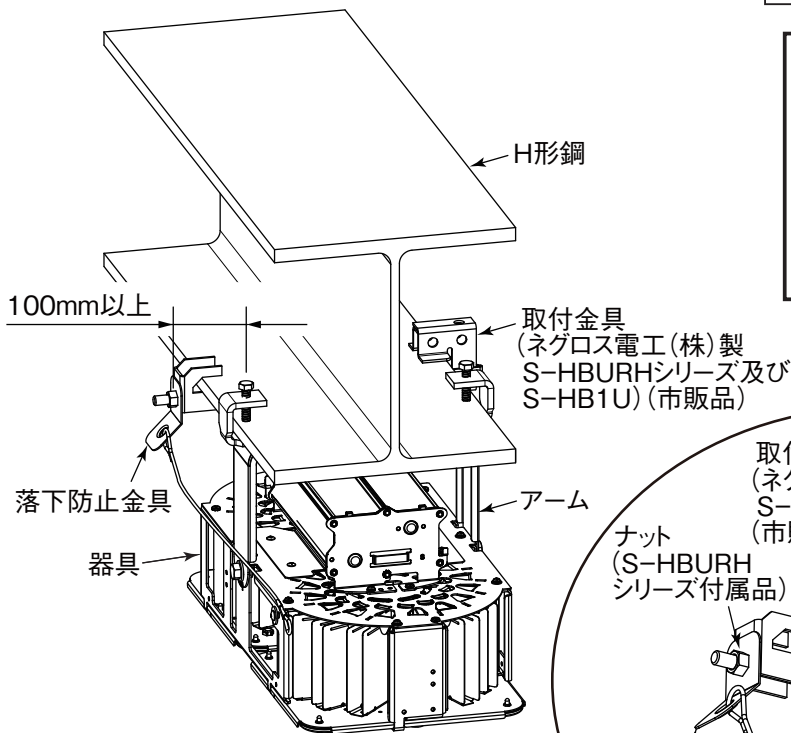
- (1) アームの金具差込穴に取付金具を挿入し、奥まで押し込む。
- (2) 取付金具をH形鋼に緩みのないように確実に固定する。(推奨締付けトルク 12 N・m)
ネグロス電気(株)製 S-BHICH によるワンアクション取付けは 200 または 250mm 幅の H 形鋼のみ可能です。それ以外の H 形鋼には取付けできません。ダクターチャンネル施工してください。



警告 ・器具の取付けは確実に行う。(取付けが不完全な場合、落下の原因)
 ・H形鋼取付け時は、取付金具(両側)をH形鋼に確実に取付ける。(取付不備は落下の原因)

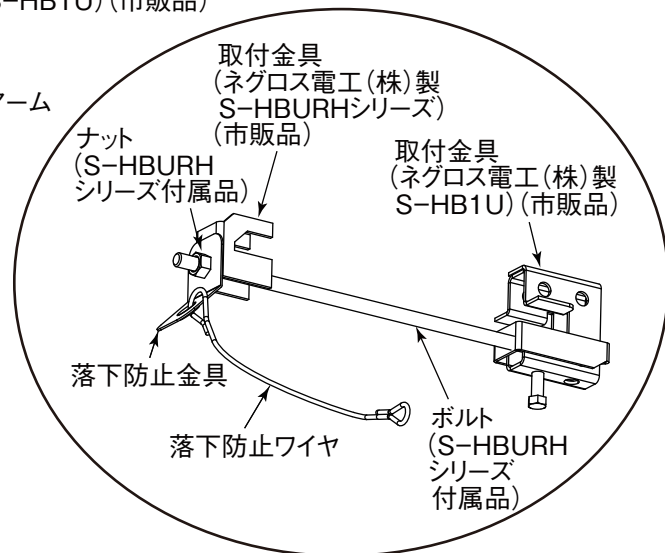
- (3) 落下防止金具をH形鋼に確実に固定する。
落下防止金具の取付穴(φ12.5穴)を使用し、取付金具を用いて、H形鋼に緩みのないように確実に固定する。(推奨締付けトルク 12 N・m)

お願い
 器具に内蔵されているヒートシンクは、変形しやすいため、力を加えないようにアームまたは本体を持って施工してください。



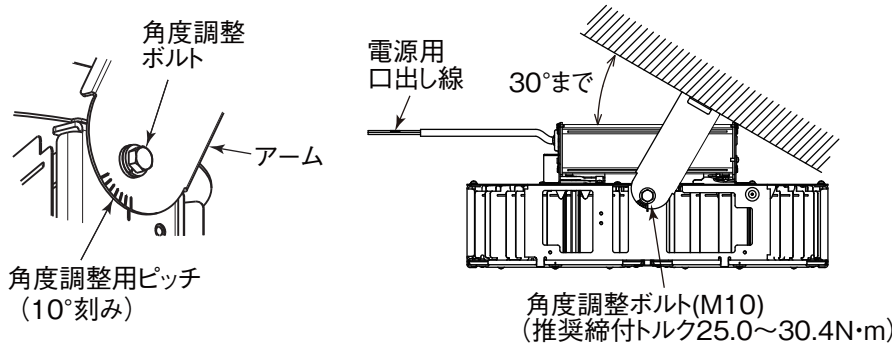
警告

- ・落下防止ワイヤはたるみのないように確実に取付ける。(落下の原因)
- ・落下防止ワイヤを取付ける金具は器具を取付ける金具と一緒にしない。(落下の原因)



2 器具の角度を調整する

- (1) 30°までの傾斜天井に取付ける場合、角度調整ボルトをゆるめ、角度調整目印を参考にしながら角度を調整し、任意の姿勢でボルトを確実に固定する。
図の方向にアームを傾ける。
傾斜天井材に取付ける場合、衝撃、振動により、天井材の損傷、破損のおそれがある場所では取付けない。

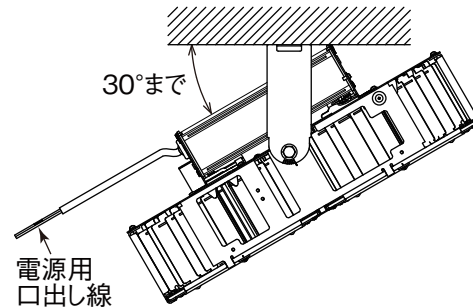


- (2) 器具本体を傾けて使用する場合は、電源用口出し線が下を向くように取付ける。



警告

器具を傾けて使用する場合は、電源用口出し線が下になるように取付ける。
(ほこりの堆積による火災の原因)



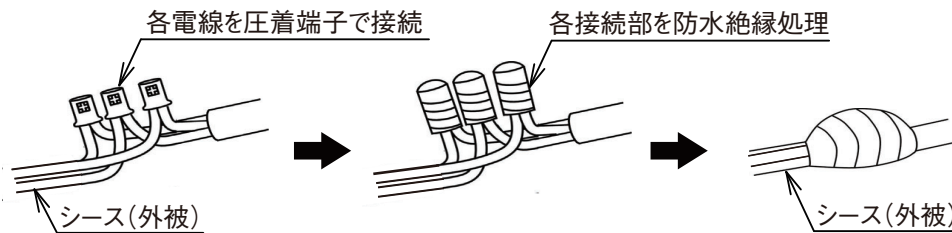
3 器具の電源用口出し線に電源線、アース線を接続する

- (1) 電源電線は、600V2PNCT キャブタイヤケーブルと同等以上の性能を有するケーブルを使用する。
耐熱ケーブル (75°C以上) を使用する。
- (2) 電気設備の技術基準省令第7条に従い、電源線に器具電源用口出し線 (2PNCT 耐熱75°C) の黒白線を圧着端子、スリーブ等を用いて確実に接続して、金属BOXにて接続部を保護する。
- (3) アース線 (緑) を使用して、D種 (第3種) 接地工事を確実にを行う。アース線は耐熱ケーブル (75°C以上) を使用する。
- (4) 接続部は自己融着絶縁テープ等で防水性のある絶縁被覆処理を確実に施す。



注意

電源用口出し線を本体に接触させないように施工する。
(過熱による感電の原因)



警告

- ・D種 (第3種) 接地工事を確実にを行う。(接続不備は感電の原因)
- ・アース工事は電気設備の技術基準に従い行う。
(アース工事が不完全な場合は感電・火災の原因)
- ・接続部は自己融着絶縁テープ等で防水性のある絶縁被覆処理を確実に施す。
(接続部の防水処理が不完全な場合、絶縁不良による漏電、感電の原因)

4 オプション (別売) の取付け

適合オプションの取付けはオプションの取扱説明書に従い確実に行う。



警告

オプションの取付けは確実に行う。
(取付けが不完全な場合、落下の原因)

据付工事後の確認

据付工事が完了しましたら、下表に従ってもう一度点検してください。不具合がありましたら必ず直してください。
(機能が発揮できないばかりか、安全性が確保できません。)

チェック内容	チェック欄
器具がボルトにナットで確実に固定されていますか。(P.6)	
器具が H 形鋼に取付金具で確実に固定されていますか。(P.6, P.7, P.8)	
落下防止ワイヤはたるみのないように確実に取付けていますか。(P.7, P.8))	
器具の電源用口出し線に電源線・アース線を確実に接続していますか。(P.9)	

試運転

お客様立ち会いで試運転を行ってください。試運転方法は 12 ページに記載されています。

お客様への説明

- 取扱説明書に従って、正しい使い方をご説明ください。とくに「安全のために必ず守ること」の項は、安全に関する重要な注意事項を記載していますので、必ず守るようにご説明ください。
- この取扱説明書は、据付け後お客様にお渡しください。
- 物件などで使用者が不在の場合は、発注者（オーナー、ゼネコン）や管理人などに説明してください。

取扱説明書

- 「使用部品」は 4 ページを参照してください。
- お客様ご自身では据付けないでください。(安全や機能の確保ができません。)
- この器具の据付工事は、販売店が電気設備の技術基準・内線規程に基づき実施しております。据付工事が完了後、10 ページの表の事項をお客様自身でも確認してください。

点灯モードの切り替え

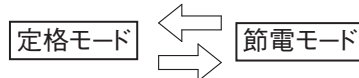
1 モードを設定する

壁スイッチ操作により点灯モード(定格光束)の切替が可能です。

定格モード(定格光束)

節電モード(定格光束の約 75%)

出荷時は定格モードに設定しています。



点灯モード切替完了のお知らせ(操作の直後のみ、明るさの変化によりお知らせします。)

定格モード切替: 明るさが 1 回変化します。

節電モード切替: 明るさが 2 回変化します。

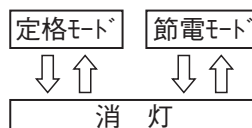
—— モードの切替 ——

- ① 消灯状態にする。
- ② 3 回繰り返す
ON 1~2 秒 OFF 1~2 秒
- ③ 2 秒以内に電源を ON (4 回目) にして 5 秒以上点灯させる。

2 その他

(1) メモリー機能

消灯しても消灯前の点灯モードで記憶しています。
再点灯後は、消灯前の点灯モードで点灯します。



(2) リセット操作

器具間の点灯モードが揃わない場合は、一度リセットを実施してください。

いずれの点灯モードからも定格モードへリセットされます。

リセット操作後に明るさが 1 回変化すればリセット完了となり

定格モードでの点灯状態を維持します。

—— リセット操作 ——

- ① 消灯状態にする。
- ② 4 回繰り返す
ON 1~2 秒 OFF 1~2 秒
- ③ 2 秒以内に電源を ON (5 回目) にして 5 秒以上点灯させる。

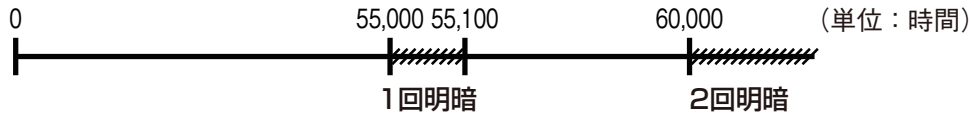
光源寿命お知らせ機能

- 光源寿命時間を迎えると、点灯始動時に光源の明暗で寿命をお知らせ、計画的な保全が可能です。

光源寿命 5000 時間前 1 回明暗	光源寿命時間 2 回明暗	光源寿命時間以降点灯時 2 回明暗
55,000 時間～ 55,100 時間	60,000 時間	60,000 時間超過

※照明器具の点検・交換の推奨時期（適正交換時期）は 8 年～ 10 年になります。（年間点灯時間 3,000 時間）

※上記の光源寿命のタイミングで電源を入れた際に、明るさが明暗します。（異常ではありません。）
電源を入れたまま光源寿命を迎えた場合は、明暗によるお知らせはありません。



お知らせ

- 赤外線リモコン方式のテレビ・ラジオなどは、照明器具から離してご使用ください。（雑音が入ったり、正常に作動しない場合があります。）
- 受信電波が弱い場合には、AMおよび短波放送では雑音が入る場合があります。
- 器具の近くでワイヤレスマイクを使用すると、雑音が入り正常に作動しない場合があります。
- 点灯、消灯時にカバー、反射板の収縮・膨張により、きしみ音が発生する場合がありますが、異常ではありません。
- 放送設備などの音声信号や映像信号は微弱なため、電源線や電源ユニットの配線からの雑音を受けることがあります。
- LED にはバラツキがあるため、器具内の個々の LED や同一形名の器具でも発光色、明るさが異なる場合があります。ご了承ください。
- 壁面や床面等への照射距離が近い時や照射面によっては光ムラが気になる場合があります。ご了承ください。
- この器具は寿命末期になると明るさの変化により器具交換をお知らせします。故障ではありません。
- 設置環境により器具に風が当たった際、金属音が発生する場合がありますが、異常ではありません。

お手入れ

警告 電源スイッチを切ってから行う。
(感電の原因)

注意 点灯中及び消灯直後の器具には触らない。(高温のためやけどの原因)

<器具のお手入れについて>

- 器具の汚れがひどいときは、柔らかい布を使用量の目安まで水でうすめた台所用中性洗剤につけてよくしぼってから拭きとり、さらに洗剤成分が残らないようによくしぼった水拭き用の柔らかい布で仕上げてください。
- 台所用中性洗剤は、原液のまま使用しないと、シンナー・ベンジン・みがき粉やたわし・熱湯・アルカリ性洗剤・薬品などは使用しないでください。

故障かな？と思ったら

現象	原因	処置
点灯しない	電源電圧が低い	販売店に相談する
	周囲温度が高い	温度を確認し、納入仕様書、取扱説明書に記載された温度にする
	製品内部に浸水、または浸水跡がある	製品を交換する
	製品の外部に変形、破損、発煙跡などがある	製品を交換する
	前面カバーにひび、割れがある	製品を交換する
チラツキがでる	電源電圧が低い	販売店に相談する
	周囲温度が低い	温度を確認し、納入仕様書、取扱説明書に記載された温度にする
	片切スイッチを低圧側に設置している	片切スイッチを高圧側に入れる
	200V 電源使用時に片切スイッチを使用している	両切スイッチを使用する
内部に水がたまる	浴室や屋内プール、直接蒸気が当たる場所などの、湿気の多い場所で使っている	使用場所を是正する
	前面カバーにひび、割れがある	製品を交換する

以上のことをお調べになって、それでも不具合があるときは使用を中止し、必ず電源を切ってから、お買上げの販売店にご連絡ください。

移設時の注意

据付製品の移動、移設をする場合には、電気工事士の有資格者に移設を依頼してください。

据付工事後の確認

この器具の据付工事は、販売店が電気設備の技術基準・内線規程に基づき実施しております。据付工事が完了後、10 ページの表の事項をお客様自身でも確認してください。

試運転

販売店が試運転を行う際、立ち会ってください。スイッチの ON・OFF、点灯モードの切り替え方などの運転手順、安全を確保するための正しい使い方について、販売店から説明を受けてください。

仕様

形名	定格電圧	周波数	入力電流 (A)			消費電力 (W)			使用可能 周囲温度
			100V	200V	242V	100V	200V	242V	
EL-GT30220N/W	AC100 - 242V	50/60Hz	1.80	0.88	0.74	176.1	171.2	171.7	- 25℃ ~ 40℃
EL-GT40220N/W	AC100 - 242V	50/60Hz	2.36	1.16	0.97	231.3	224.8	224.8	

形名	夏季一時的周囲温度		段調光 (75%) 時消費電力 (W)		
	100V	200V ~ 242V	100V	200V	242V
EL-GT30220N/W	45℃以下	50℃以下	129.7	126.7	127.1
EL-GT40220N/W	45℃以下	50℃以下	170.4	166.0	166.5

保証

- 無償修理
照明器具の商品納入日より1年間、また照明器具に内蔵されている LED 光源・電源ユニットは3年間です。
- 無償提供
LED 光源・電源ユニットの故障による不点灯不具合につきましては、代替商品または LED 光源・電源ユニットを5年間無償提供させていただきます。
※保証期間と保証内容についての詳細はカタログを参照ください。
- この製品は、日本国内用に設計されていますので、国外では使用できません。また、アフターサービスもできません。

取扱い・修理のご相談は、まず
お買上げの販売店・施工者・設備業者へ

三菱電機株式会社
三菱電機照明株式会社
〒247-0056 神奈川県鎌倉市大船 2-14-40
お買上げの販売店等にご依頼できない場合は、ご相談窓口へお問い合わせください。

☎相談窓口 照明技術相談センター
0120-348-027 (無料)
受付時間 9時~17時 (土・日・祝日は除く)
FAX (0467) 46-8861

この説明書は、再生紙を使用しています。

便利メモ	お買上げ販売店名
	電話番号