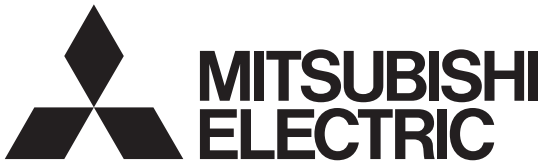


このたびは三菱照明器具をお買い上げいただき
ありがとうございました。

保管用



三菱LED非常用照明器具 [蓄電池内蔵形]

埋込形

個別制御方式自動点検機能付(リモコン点検機能対応器具)

形名 EL-DB2111HB (公共施設:K1-LRS11-2-60) (13形) (60分間定格形)

取扱説明書

○この製品は日本国内用ですので日本国外では使用できません。アフターサービスもできません。
○電源周波数 50Hz、60Hz 共用形ですから、日本全国どこでも使用できます。

施工者さまへ

○施工の前に、この「取扱説明書」を必ずお読みのうえ、正しく施工してください。
○取付工事の後、必ずお客さまにお渡しください。

安全のために必ず守ること

■ 誤った取扱いをしたときに生じる危険とその程度を、
△ 警告 △ 注意 の表示で区分して説明しています。
表示の意味は表中で説明しています。

図記号の意味は次のとおりです。



絶対に行わないで
ください。



必ず指示に従い
行ってください。



警告

誤った取扱いをしたときに、死亡や重傷などに
結びつく可能性があるもの

<p>禁止</p>	<p>高温 (35℃を超える)、高湿度 (85%RHを超える)、 粉じん、油煙の多い場所、強い振動・衝撃のある場 所で使わない。(落下・感電・火災の原因)</p>	<p>禁止</p>	<p>分電盤と電源端子台の間には電源スイッチを 設けない。</p>	
	<p>天井埋込み専用ですので天井直付けや壁面及び床 面への取付けはしない。 (指定外の取付けは火災・落下の原因)</p>		<p>施工は電気工事士の有資格者が電気設備の技術 基準・内線規程、取扱説明書に従い行う。 (施工不備により、火災・落下・感電の原因)</p>	
	<p>傾斜天井、補強のない天井では取付けない。 (火災・落下の原因)</p>		<p>器具の取付けは取扱説明書に従い行う。 (不確実な取付けは、器具落下・感電・火災の原因)</p>	
	<p>引火する危険のある雰囲気を使わない。 (ガソリン・可燃性スプレー・シンナー・ラッカー 可燃性粉じんのある場所で使わない)(火災の原因)</p>		<p>器具の取付けは、質量に耐える所に取付ける。 (落下の原因)</p>	
	<p>断熱施工天井に取付けない。(火災の原因)</p>		<p>D種(第3種)接地工事を確実にを行う。 (接続不備は感電の原因)</p>	
	<p>狭い箱のような中で使わない。また、器具を隠して 使う場合は、放熱を妨げない。 (器具が過熱して火災の原因)</p>		<p>厳守</p>	<p>電源線を電源端子台の差し込み穴に確実に差し込 む。(接続が不完全な場合は接続不良による発熱によ り火災の原因)</p>
	<p>風呂場など水や湿気の多い場所で使わない。 (火災・感電の原因)</p>			<p>電源線は、適合太さのものを指定長さに被覆を むき、1本ずつ速結端子の奥まで差し込む。(差し 込み不十分は接触不良により火災・感電の原因)</p>
	<p>器具の外郭を天井内の造営材・ダクトに触れさせ ない。(火災・感電の原因)</p>			<p>アース工事は電気設備の技術基準に従い行う。 (アース工事が不完全な場合は感電・火災の原因)</p>
	<p>器具取付けの際は電線を挟まない。 (絶縁不良により感電・火災の原因)</p>			<p>送り配線は非常用照明器具専用とし、容量を確認 して接続する。(容量を超えると電源端子台が過熱・ 損傷し火災の原因)</p>
	<p>配線工事の際、電線の絶縁体にキズをつけない。 (絶縁破壊により感電・火災の原因)</p>			<p>本体・蓄電池を確実に取付ける。 (取付けが不完全な場合落下の原因)</p>
	<p>表示された電源電圧以外では使わない。 (火災・感電の原因)</p>			
	<p>電源線を器具の外郭に直接触れさせない。 (過熱して火災の原因)</p>			



注意

誤った取扱いをしたときに、軽傷または
家屋・家財などの損害に結びつくもの



禁止

さびの出やすい場所、温泉地など硫黄成分を含む
腐食性ガスが出る場所で使わない。

(劣化による落下の原因)

雨水のかかる場所で使わない。

(水気・湿気が入り感電の原因)



禁止

器具を乾燥不十分なクロス貼り・コンクリート面
には取付けない。

(絶縁不良やさびにより感電・落下の原因)

お願い

- ・直射日光や、空調機器等の排気口・温風吹出口付近の取付けはお避けください。
(蓄電池の寿命が低下することがあります。)
- ・商品監視システム(防犯センサー)の一部の機器は電源ユニットの周波数と干渉して誤動作する場合やリモコンが正常に作動しない場合がありますので事前に商品監視システムのメーカーにご確認ください。
光学特性等に不具合が発生することがあります。
- ・電力線搬送を使用した機器と電源を共用すると、電力線搬送機器が正常に作動しない場合やリモコンが正常に作動しない場合があります。
- ・器具の点検及び蓄電池の交換を考え、点検保守が行いにくい場所(足場のない高所・狭所等)では、点検保守を考慮した取付けをしてください。

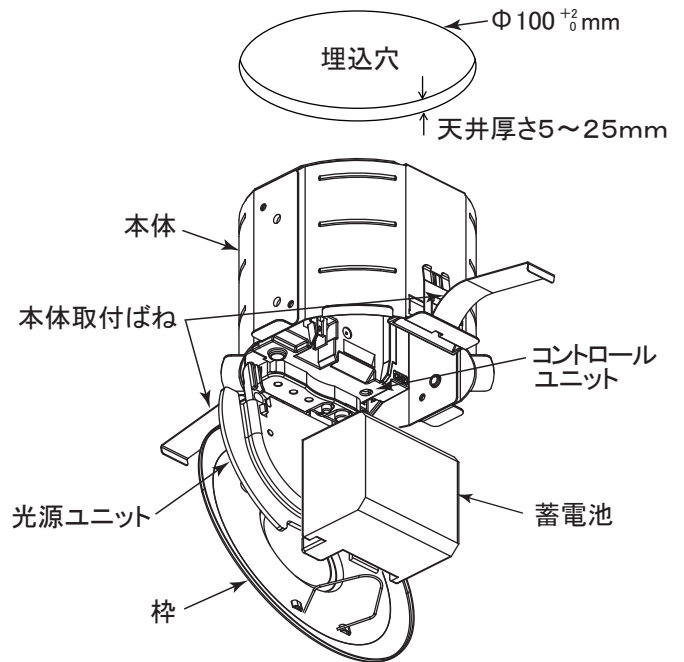
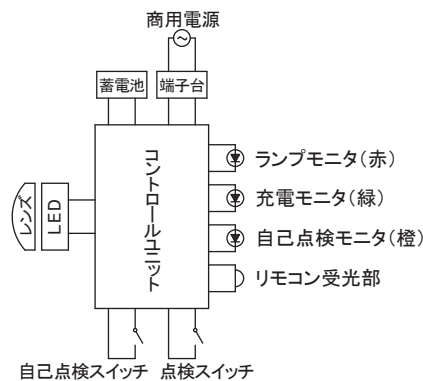
各部のなまえと取付けかた



警告

器具の取付けは取扱説明書に従い行う。
(不確実な取付けは、器具落下・感電・火災の原因)

接続図



1 取付前の確認

- ・器具質量に十分耐えるよう、取付部の強度を確保する。

形名	質量
EL-DB21111HB	0.5kg



警告

器具の取付けは質量に耐える
所に取付ける。(落下の原因)

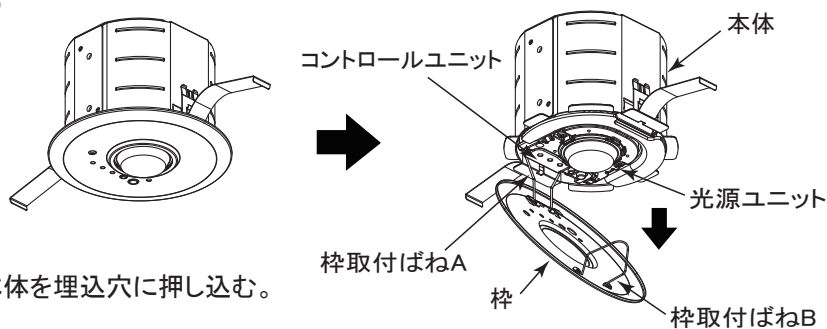
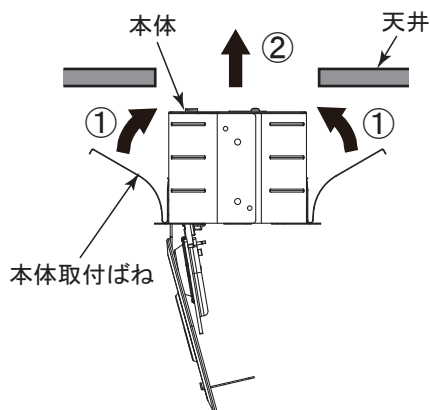
4 本体を埋込穴に取付ける

(1) 枠を外す。

- ① 枠を引き下げる。
- ② 枠取付ばねBを本体から外し、
枠取付ばねAは本体に引っ掛けた状態にしておく。

※枠取付ばねAは、本体から取外さない。

(2) 本体取付ばね2本を内側に押しながら、本体を埋込穴に押し込む。



① 本体取付ばねを押す。

② 本体を天井に押し込む。

※取付け、取外し時は軍手等で手を保護する。

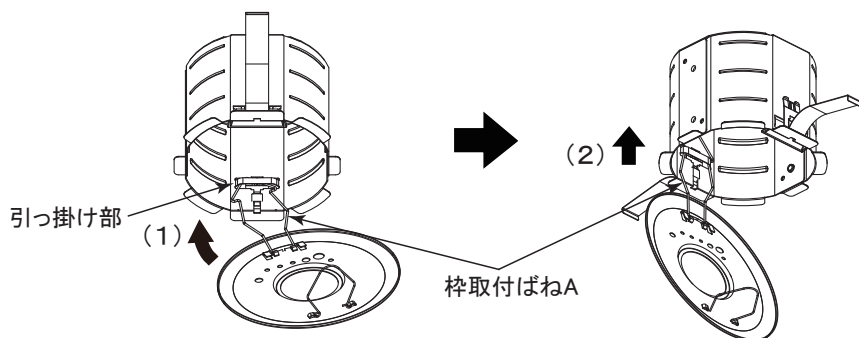


警告

本体を確実に取付ける。
(取付けが不完全な場合落下の原因)

枠取付ばねAが外れた時のばねの取付方法

- (1) 引っ掛け部に枠取付ばねAを斜めに差し込む。
- (2) 枠取付ばねAを垂直に戻しながら嵌め込む。

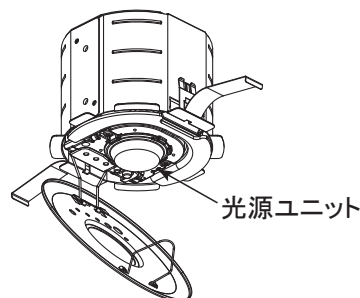
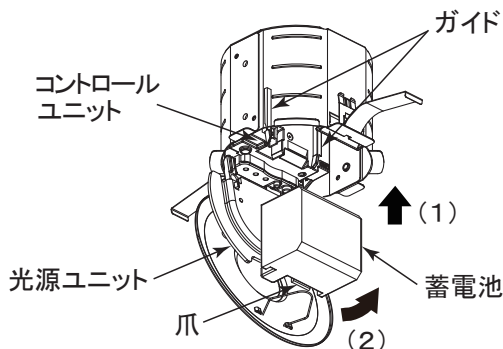


5 蓄電池を取付ける

(1) 蓄電池はコントロールユニットのガイドレールに沿って爪がカチッと音がするまで押し上げて確実に蓄電池を保持する。

(2) 光源ユニットを矢印の方向に回転させながら押し上げて、コントロールユニット側に仮取付ける。

※一度電源を通电しないと非常点灯しない。



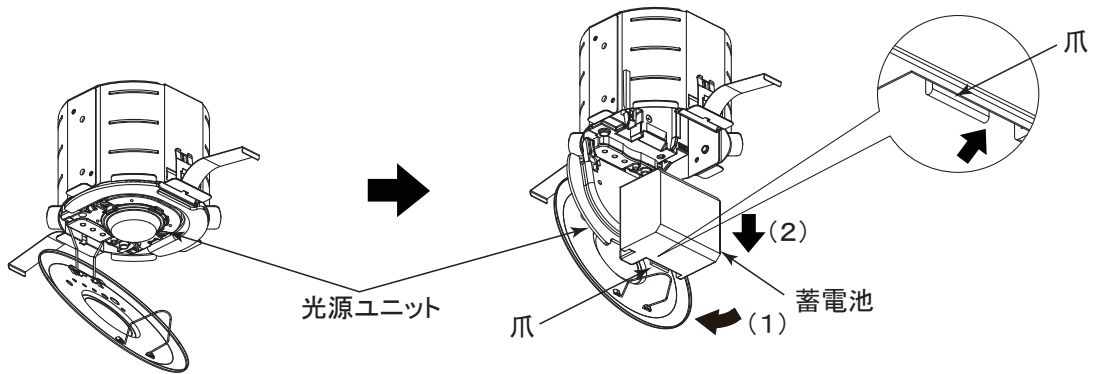
警告

蓄電池を確実に取付ける。
(取付けが不完全な場合落下の原因)

蓄電池の外し方

蓄電池交換時は、下記の手順で蓄電池を取り外す。

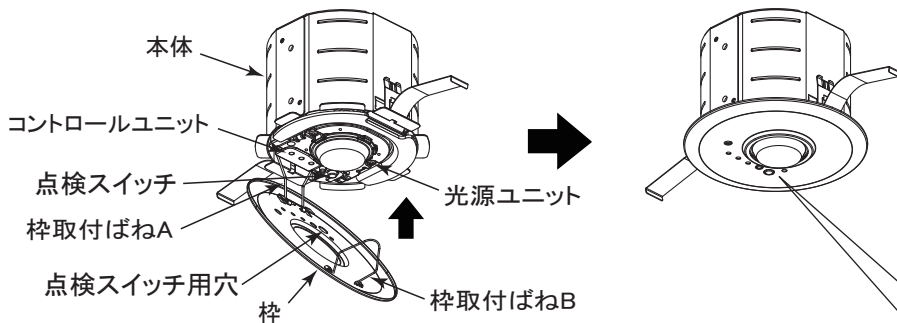
- (1) 光源ユニットを矢印の方向に引き下げる。
- (2) 蓄電池の爪を内側に引っ張りながら蓄電池を引っ張る。



6 枠を取付ける

- (1) 枠取付ばねBを光源ユニットと本体の間に差し込みながら、光源ユニット側の凸部と位置決め穴及び点検スイッチと点検スイッチ用穴を合わせて枠を本体に取付ける。

・点検スイッチが点検スイッチ用穴に入っていない状態で枠を無理に押し上げない。破損の原因となる。



警告

枠を確実に取付ける。
(取付けが不完全な場合落下の原因)

点検スイッチ 凸部
点検スイッチ用穴 位置決め穴

光源ユニット側の凸部と枠の位置決め穴及び点検スイッチと枠の点検スイッチ用穴の位置を合わせる。位置が合わないと、点検スイッチが枠に押されて照明器具が正常に動作しなくなる恐れあり。(充電モニタの消灯、光源ユニットの消灯、または点滅)
また、この状態で放置すると蓄電池は過放電状態となり、蓄電池の劣化の原因となる。

器具取付後は、緑色の充電モニタが点灯していることを確認する。

また、点検スイッチを押して、ランプが点灯することを確認する。

7 点灯を確認する

電源を通电した後、(1)～(3)の状態になった場合、下記項目をチェックする。

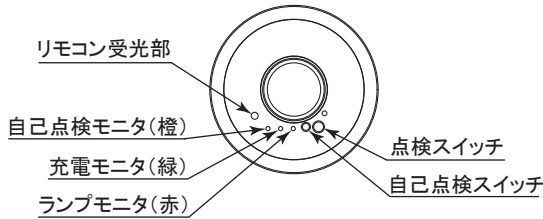
- (1) 点検スイッチを押しても非常点灯しない場合
 - ・電源は通电されているか。(通电しないで、蓄電池を接続しても非常点灯しません)
 - ・蓄電池は正しく装着されているか。
 - ・蓄電池は48時間以上充電しているか。
- (2) 充電モニタ(緑色の表示ランプ)が点灯しない場合
 - ・電源は通电されているか。
 - ・蓄電池は正しく装着されているか。
 - ・蓄電池の耐用年数(4～6年)を超えて使用していないか。
- (3) ランプモニタ(赤色の表示ランプ)が点灯した場合
 - ・お買い上げの販売店もしくは取扱説明書に記載の連絡先に相談する。

個別制御方式自動点検機能(非常用照明器具用)以下自己点検機能という使用方法

※自己点検機能を使用する前に以下の項目を確認してください。

- (1) 48時間以上連続充電をしている(点検スイッチを押したり、停電時で電源が遮断されてしまった場合は、自己点検に移りません)
 - (2) 充電モニタが点灯している(蓄電池が正常に接続・充電されている)
 - (3) ランプモニタが消灯している(ランプが正常状態である)
- 上記項目を満足していない場合は、自己点検スイッチを操作しても自己点検機能に移りません。

- ① 器具本体の自己点検スイッチを3秒以上押す
または
点検用リモコン(別売)の点検ボタンを押す
- ② 自己点検開始
- ③ 定格時間(60分)後、自動で通常状態に復帰
- ④ 点検結果は右表の器具モニタ表示でご確認ください



- 自己点検スイッチ : 3秒長押しで自己点検を開始します。
 点検スイッチ : スwitchを押している間、非常点灯に切り替えます。
 自己点検モニタ : 自己点検中である事、点検可能・不可をお知らせします。
 ランプモニタ : ランプの異常をお知らせします。
 充電モニタ : 蓄電池が充電中であること、寿命をお知らせします。
 リモコン受光部 : 別売のリモコンの信号を受ける受光部です。

器具モニタ表示		
ランプモニタ (赤)	● 点灯	ランプの外れ・破損
	☀ 点滅	—
	○ 消灯	正常
充電モニタ (緑)	● 点灯	正常
	☀ 点滅	蓄電池の寿命
	○ 消灯	蓄電池が充電されていない、 または接続されていない
自己点検モニタ (橙)	● 点灯	—
	☀ 点滅	自己点検中
	○ 消灯	—

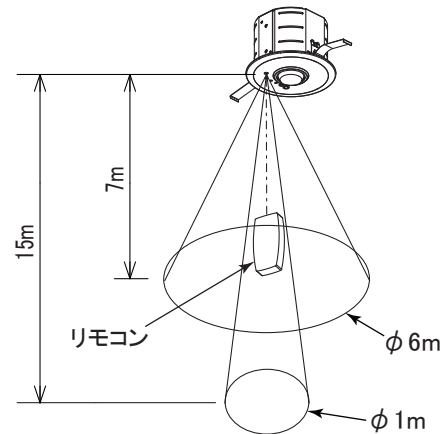
- ・蓄電池容量が不足している場合は定格時間(60分)経過前に点検結果を表示し、通常状態に復帰します。
- ※点検の結果、蓄電池が寿命と判断された場合は速やかに蓄電池を交換してください。
- ※ランプモニタ(赤)が点灯した場合は、お買い上げの販売店または取扱説明書記載の連絡先にご相談ください。

点検用リモコン(別売)について

- ・本器具はリモコン点検機能対応器具です。適合リモコンは器具の納入仕様書をご確認ください。
- ・リモコンの操作についてはリモコンの取扱説明書をご確認ください。
- ・リモコンの操作範囲は、右記の通りです。

リモコンの操作範囲

リモコン操作は、器具の真下から行ってください。



仕様

形名	ランプ	周波数	常時/非常時	定格電圧[V]	定格電流[mA]			消費電力[W]		
					100V	200V	242V	100V	200V	242V
EL-DB21111HB	LED モジュール	50/60Hz	常時	AC100~242V	14.0	9.0	8.0	1.1	1.3	1.4
			非常時		密閉形 Ni-MH 蓄電池 4.8V 1450mAh					

お知らせ

- ・一度電源を通电しないと非常点灯しません。通电した後、停電または点検スイッチを押すことで非常点灯します。
- ・器具に蓄電池を取付していない状態で通电、非通电状態にすると、LED光源が一瞬点灯する場合がありますが、異常ではありません。
- ・点灯、消灯時に枠の収縮、膨張により、きしみ音が発生する場合がありますが、異常ではありません。
- ・LEDにはバラツキがあるため、同一形名の器具でも発光色、明るさが異なる場合があります。ご了承ください。
- ・LED光源の交換はできません。交換の際は器具ごと交換ください。

安全のために必ず守ること <蓄電池について>



警告

誤った取扱いをしたときに、死亡や重傷などに結びつく可能性があるもの



蓄電池はショート・分解・加熱・変形させない。また、火中に入れない。
(やけどや衣類損傷の原因)

禁止



注意

誤った取扱いをしたときに、軽傷または家屋・家財などの損害に結びつくもの



厳守

長時間器具を使用しないときは、蓄電池を外す。
(蓄電池の劣化・火災及び非常時に点灯しない原因)

周囲温度は、5～35℃以内で使用する。
(蓄電池の劣化・火災及び非常時に点灯しない原因)

・器具の周囲温度が5℃未満の低温または35℃を超える高温で使用した場合、蓄電池が放電出来ず、非常点灯出来なくなったり、点灯時間が短くなります。また、液が噴き出して蓄電池が劣化する場合や、蓄電池が極端に短寿命となることがあります。

保守に関するお願い

- ・器具の点検及び蓄電池の交換を考え、点検保守が行いにくい場所(足場のない高所・狭所等)では、点検保守を考慮した取付けをしてください。
- ・蓄電池は4～6年が交換の目安です。目安の期間ご使用いただくためには、定期点検による十分な放電の機会(6ヶ月に1回の定期点検)が必要です。定期点検による60分以上の点検(放電)が行われないと、非常点灯時間が極端に短くなる恐れがあります(低温環境では特に顕著に表れます)。
- ・電源を通電しないまま蓄電池を器具に接続して放置すると、過放電状態になり蓄電池が短寿命となることがあります。長時間使用しないときは、蓄電池を器具から外して保管してください。
- ・過度(1～2ヶ月に1回程度)に機能点検(非常点灯)を繰り返すと、蓄電池が劣化する場合があります。
- ・蓄電池は、ご使用前に48時間以上充電してください。
- ・48時間以上充電後、非常点灯持続時間が60分以下となったら蓄電池を交換してください。
- ・蓄電池の寿命は周囲の温度・非常点灯の時間・回数など使用する環境や条件などによって異なります。
- ・蓄電池の交換は必ず適合蓄電池を使用してください。
従来機種(EL-DB2111H)とは適合電池が異なります。器具銘板に記載された電池以外は使用しないでください。

適合蓄電池 4H15DD



Ni-MH

この製品には、ニッケル水素電池を使用しております。
ニッケル水素電池はリサイクル可能な貴重な資源です。
ニッケル水素電池の交換及びご使用済み製品の廃棄に際してはニッケル水素電池を取り出し、回収拠点へお持ち込みください。詳細は弊社カタログをご覧ください。

お客さまへ

ご使用前に、この「取扱説明書」を必ずお読みください。お読みになった後、大切に保存し、必要なときにお役立てください。

安全のために必ずお守りください



警告

誤った取扱いをしたときに、死亡や重傷などに結びつく可能性があるもの



禁止

お客さま自身で電気工事はしない。電気工士の資格が必要です。(火災・感電の原因)

器具のすき間や放熱穴に金属類を差し込まない。
(火災・感電の原因)

器具の直下や近くにストーブなどの熱器具を置かない。(過熱して火災の原因)

器具の改造や指定部品以外の交換はしない。
(火災・感電・落下の原因)



厳守

器具の清掃・蓄電池の交換は電源を切ってから行う。
(感電の原因)

煙が出たり、変な臭いがしたり、破損したなど異常を感じた場合はすぐに電源を切る。
(火災・感電の原因)



注意

誤った取扱いをしたときに、軽傷または
家屋・家財などの損害に結びつくもの



禁止

光を直視しない。
(長時間直視すると目を痛める原因)

スイッチを強く押さない。
(破損して落下の原因)

点灯中及び消灯直後の器具には触らない。
(高温のためやけどの原因)



厳守

レンズはガラス製のため、取扱いに注意する。
(割れたときけがの原因)

明るく安全にご使用いただくために半年に1回の
保守・点検を行う。(発火・感電・落下の原因)
不具合があったら、そのまま使用しないで工事店
または電気店に修理を依頼する。

・照明器具には寿命があります。設置して8~10年経つと、
外観に異常がなくても内部の劣化が進行しています。
点検・交換をおすすめします。
LED光源は寿命が来ても、暗くなりますが点灯し続けます。
点灯出来るからといって継続して使用が可能というわけでは
ありません。

・周囲温度が高い場合は寿命が短くなります。
・3年に1回は工事店等の専門家による点検をお受けください。
・点検せずに長期間使用し続けると、まれに、発煙・発火・感電
などに至る恐れがあります。
・枠にはJIL適合マークが貼付されているため、枠単体での交換
はできません。交換する際は、器具交換となります。

器具の清掃



警告

蓄電池を抜き取り、電源を切って
から行う。(感電の原因)



注意

点灯中及び消灯直後の器具には
触らない。(高温のためやけどの原因)

<器具のお手入れについて> 器具の汚れがひどいときは、柔らかい布を使用量の目安まで水でうすめた台所用中性洗剤につけてよくし
ぼってから拭きとり、さらに洗剤成分が残らないようによくしぼった水拭き用の柔らかい布で仕上げてください。
台所用中性洗剤は、原液のまま使用しないと、シンナー、ベンジン、みがき粉やたわし、熱湯、アルカリ
性洗剤、薬品などは使用しないでください。

<レンズのお手入れについて> レンズはキズつきやすいのでメガネ拭き等柔らかい布で拭いてください。

定期点検

- ・3ヶ月に1回、破損・変形などの外観点検をおすすめします。
- ・6ヶ月に1回、外観点検と機能点検(非常点灯持続時間と切替動作)を併せて行ってください。点検については[建築基準法
施行規則第6条]に定められていますので、必ず実施してください。

保証について

■無償修理

照明器具の商品納入日より1年間、また照明器具に内蔵されて
いるLED光源・コントロールユニットは3年間です。

※蓄電池は消耗品のため対象外です。

※保証期間と保証内容についての詳細はカタログを参照ください。

■無償提供

LED光源・電源ユニットの故障による不点灯不具合につきま
しては、代替商品またはLED光源・コントロールユニットを
5年間無償提供させていただきます。

異常時 の処置



警告

煙が出たり、変な臭いがしたり、破損したなど異常を感じた場合はすぐに電源を切る。
(火災・感電の原因)
煙が出なくなるのを確認して、工事店または下記連絡先にご相談ください。

取扱い・修理のご相談は、まず
お買上げの販売店・施工者・設備業者へ

三菱電機株式会社
三菱電機照明株式会社
〒247-0056 神奈川県鎌倉市大船 2-14-40

ご相談窓口 照明技術相談センター
フリーダイヤル
0120-348-027 (無料)
受付時間 9時~17時(土・日・祝日は除く)
FAX (0467) 46-8861

お買上げの販売店等にご依頼できない場合は、ご相談窓口へお問い合わせください。