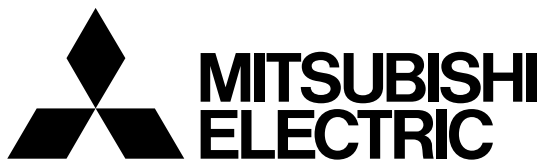


三菱照明制御器
無線調光ユニット



形名 SC0540B
SC0541B

施工・取扱説明書

このたびは三菱照明制御器をお買上げいただきありがとうございました。

(お客さま・施工者さま向け)

この施工・取扱説明書は三菱照明制御器「無線調光ユニット」の施工及び取扱いについて記載しております。
よくお読みのうえ、正しくお使いください。




- 据付工事は、この「安全のために必ず守ること」をよくお読みのうえ、確実に行ってください。
- お読みになった後は、お使いになる方に必ず本紙をお渡しください。
- お使いになる方は、いつでも見られる所に保管し、お使いになる方が変わる場合は、新しくお使いになる方にお渡しください。
- 本器は、当社製の適合照明器具に取付けて、MILCO,S ワイヤレスタイプ コントローラ (MS692S,MS711S,MS691S) もしくは、無線人感センサユニット (SC0850) と組み合わせて使用できます。
他のシステムと組み合わせての使用はできません。
- 適合照明器具は、GT シリーズの SG モデル、RG モデル、HG モデルになります。
本器単体での使用はできません。
- 照明器具は、D 種接地工事を実施してください。D 種接地工事を実施しない場合、通信距離が短くなる場合があります。
- 照明器具の電源が単相 3 線式 200V をご使用の場合は、両切スイッチを使用してください。(内線規程による)
両切スイッチを使用しない場合、コントローラとの通信不具合の原因になる場合があります。
- 設定には適合リモコン (MS213A, MS215, RZS02) が必要です。(RZS02 はマニュアル調光のみ)




1 安全のために必ず守ること

図記号の意味は次のとおりです。

 絶対に 行わないで ください。 禁止	 必ず指示に 従って ください。 厳守
---	---

- 次の注意事項は、安全に関する重大な内容であるため、必ず守ってください。

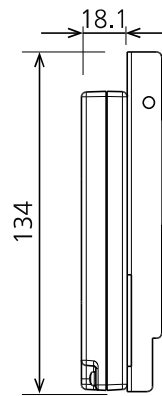
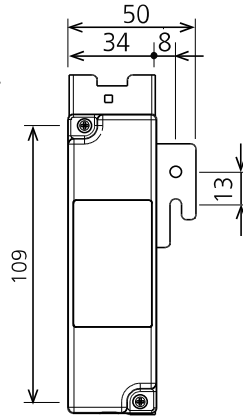
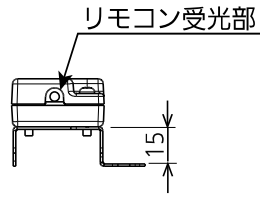
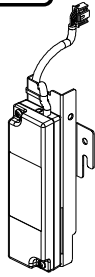
 警告 誤った取扱いをしたときに、死亡や重症などの重大な結果に結び付く可能性が大きいもの。	
 禁止	改造・修理はしない。 感電、火災等の原因となります。
	本器の隙間や穴に金属類を差し込まない。 感電、火災等の原因となります。
	電源を入れたまま本器の据付け工事、お手入れをしない。 感電の原因となります。
	本器を布や紙など燃えやすい物で覆ったり、かぶせたり しない。火災の原因となります。
 厳守	据付け工事は、この取扱説明書に従い確実に 行う。据付けに不備があると感電、火災等の原因 となります。
	電気工事は、電気工事士の資格者が「電気設備に 関する技術基準」、「内線規程」及び本説明書に 従い施工する。施工不備があると感電、火災等 の原因となります。
	据付けは、販売店または専門業者に依頼する。 お客様自身で据付工事をされ不備があると感電、 火災等の原因となります。

 注意 誤った取扱いをしたときに、傷害または家屋・家財などの損害に結びつくもの。	
 禁止	可燃性ガスの漏れる恐れのある場所に据付けない。 火災、爆発の原因となります。
 禁止	ハーネスを器具にはさみこまない。 地絡の恐れとなります。

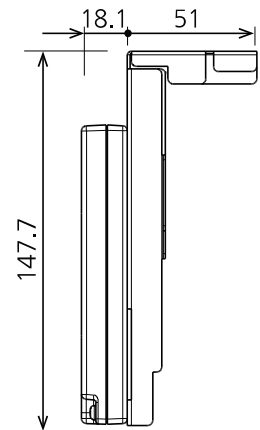
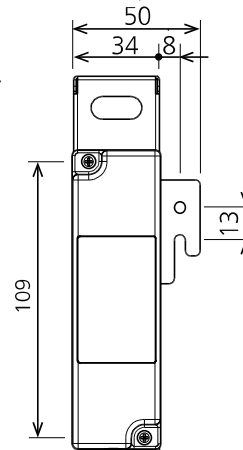
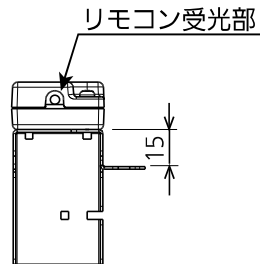
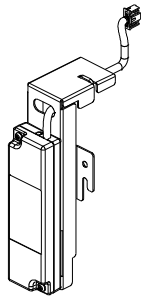
2 各部の名称と外形寸法

付属品
器具取付用ねじ(M4)
2本

SC0540B



SC0541B



3 器具本体への取付け方法

本取扱説明書は、SC0540B、SC0541B で共通となりますので、お求めの器具と姿図が異なっている場合があります。

注意



器具本体への取付けは電源を切ってから行ってください。
感電や故障の原因となります。

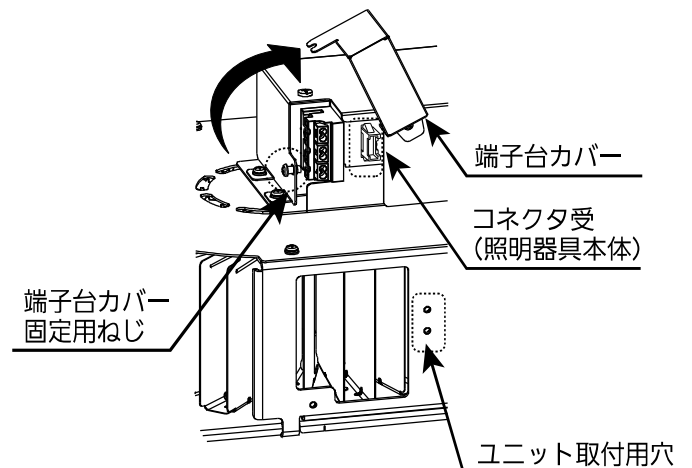
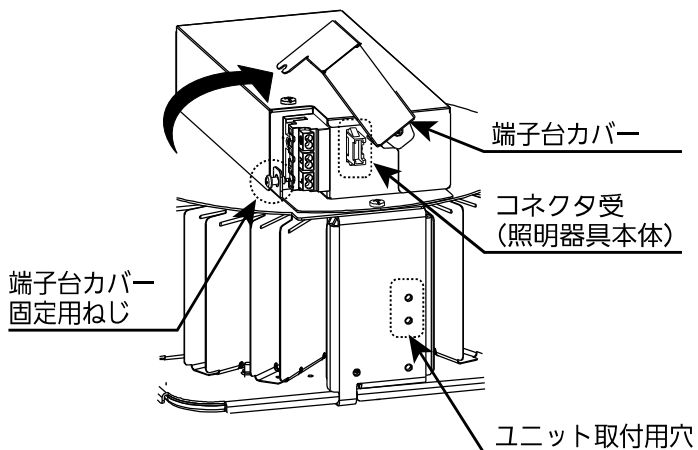
(1) 器具本体の端子台カバー固定用ねじを緩め、端子台カバーを矢印 → の方向に回転してください。

※ ユニット取付用のコネクタ受とその下の器具側面にあるユニット取付用穴を確認してください。

※ ユニット取付用穴の位置は、器具によって異なります。

SG モデル(クラス 2500 ~ 1000)
RG モデル(クラス 3000 ~ 1000)
HG モデル(クラス 2000 ~ 1500)

SG モデル(クラス 5000 ~ 3000)
RG モデル(クラス 4000)



- (2) 本器のコネクタを器具本体のコネクタ受に接続してください。(図1参照)
その後器具のユニット取付用穴に本器を合わせ、付属品の器具取付用ねじ(2本)で固定してください。(図2参照)
固定の際、本器と器具の間にハーネスを挟み込まないようにしてください。
- (3) 端子台カバーを矢印 → の方向に回転させてください。
端子台カバー固定用ねじを締めて固定してください。(図3参照)

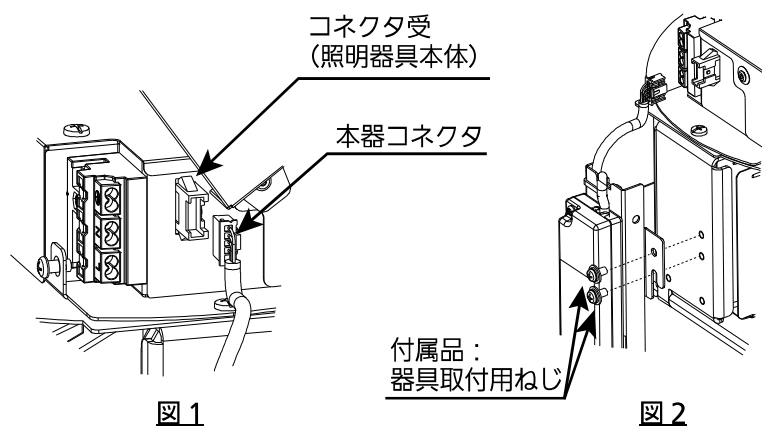


図1

図2

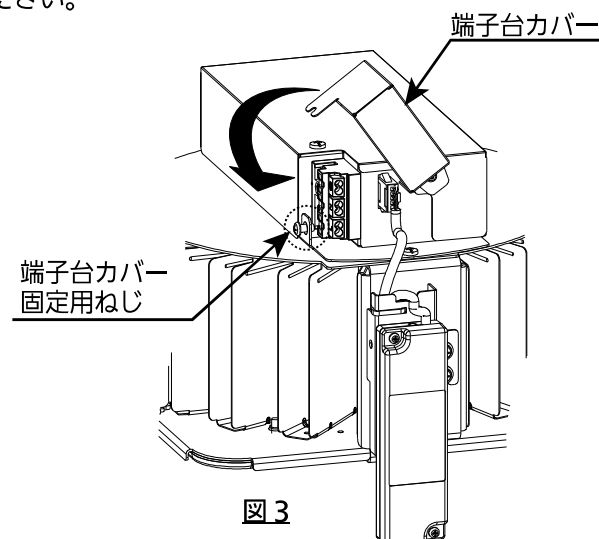


図3

4 リモコン操作範囲

本器は、適合リモコンを使用して各設定を行います。電源投入後、操作範囲内でリモコンを受光部に向けて操作してください。

- 操作範囲は使用環境、器具本体の形状により変化しますので目安としてください。
- 周囲の照明器具との距離が近い場合、リモコンの信号が他の照明器具に届き、意図しない設定になる場合があります。

照明器具がリモコンからの信号を受信すると点滅します。
点滅中は、リモコンの操作ができません。

5 設定項目

本器には予め、工場出荷時に下記項目が設定されています。
必要に応じて適合リモコンで設定を変更してください。

(1) 動作モード

工場出荷時の状態は「自動制御」です。

自動制御 : 無線通信によるグループ・連動調光制御

マニュアル運転 : リモコンによるマニュアル調光制御

※ 動作モード切替方法は、リモコンの取扱説明書を参照してください。

(2) リモコンの設定項目

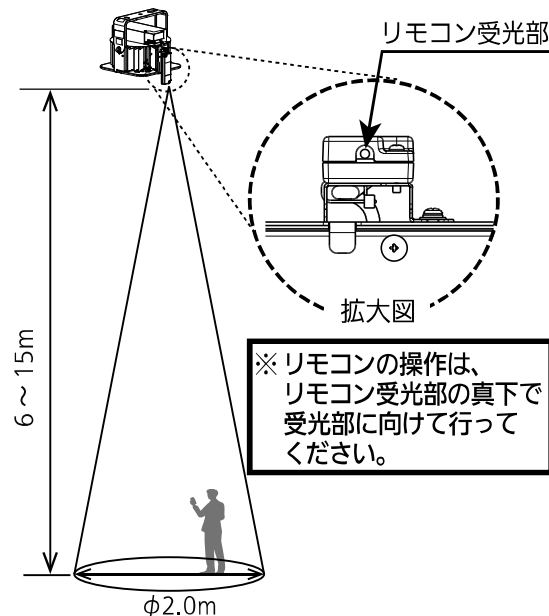
リモコンの種類により設定可能項目が異なります。

お使いのリモコンの種類に応じて、設定を行ってください。

設定が反映されると照明器具が点滅します。(マニュアル調光率を除く)

※ 設定方法は、各リモコンの取扱説明書を参照してください。

各リモコン参照頁は、「●P.*」で表記しています。



■設定項目

No.	設定項目	設定範囲	工場出荷時	グループ制御	連動制御	マニュアル制御
				MS213A	MS215	RZS02
1	アドレス	0~10	0(※1)	●(P.34)	—	—
2	回路番号	1~4	1	●(P.34)	—	—
3	中継機能 (※3)	OFF, ON	OFF	●(P.34)	—	—
4	グループ番号	1~50	0(※2)	—	●(P.6)	—
5	人感センサ入・自動	—	—	—	●(P.8)	—
6	マニュアル調光率	0~100%	—	●(P.36)	●(P.8)	●
7	設定初期化 (※4)	—	—	●(P.34)	●(P.9)	—

(※1) 工場出荷時「0」の状態では、グループ制御する際に無線通信ができません。
適合コントローラと同じアドレスに設定してください。

(※2) 工場出荷時「0」の状態では、連動制御する際に無線通信ができません。
適合無線人感センサユニットと同じグループ番号に設定してください。

(※3) 中継機能は同一システム内で2台までONにできます。同一システム内で3台以上中継機能をONにしないでください。

(※4) 設定初期化をすると、工場出荷時の設定に戻りますので再設定してください。

項目		仕様	
形名	SC0540B	SC0541B	
電源電圧	13V (電源ユニットから給電)		
消費電力	0.3W		
適合照明器具	GTシリーズ SGモデル (クラス2500~1000) RGモデル (クラス3000~1000) HGモデル (クラス2000~1500)	GTシリーズ SGモデル (クラス5000~3000) RGモデル (クラス4000)	
無線仕様	920MHz帯 特定小電力無線 (ARIB STD-T108準拠)		
適合親機	コントローラ	MS692S (1,2) / MS711S (1,2,3,4) / MS691S (1,2) ※ () 内は、回路番号	
	無線人感センサユニット	SC0850	
適合リモコン	MS213A / MS215 / RZS02 (マニュアル調光のみ)		
使用環境 (照明器具周囲環境)	温度: -10℃~40℃ (夏季一時: 50℃) 湿度: 85%RH以下		
使用場所	屋内 (但し、水、水蒸気、熱気、直射日光のあたらないところ、腐食性ガス、振動、結露のおそれのない場所)		
本体材質	ケース : プラスチック 取付金具: 鉄		
質量	約0.1kg	約0.2kg	
付属品	器具取付用ねじ (M4) 2本		

※ 本器は、適合親機と組み合わせて使用してください。

適合親機が設置されていないまたは、電源が OFF の場合には、照明器具の電源投入から点灯までの時間が遅くなります。(約 5 秒)

適合親機の電源が ON になっていることを確認してください。

※ 適合コントローラと同一アドレス設定後、コントローラに対してシステム ID 設定をしてください。

※ 適合無線人感センサユニットと同一グループ番号設定後、無線人感センサユニットに対してグループ化設定をしてください。

※ 本器取付状態では、照明器具の光源寿命お知らせ機能が無効になります。

保証とアフターサービスは、機器本体に適用されます。

● 無償修理

保証期間は、お買上げ日から 1 年です。

本紙等に従った使用状態で保証期間内に故障した場合は、無償修理させていただきます。

※保証期間と保証内容についての詳細はカタログを参照ください。

異常時の
処置



警告

煙が出たり、変な臭いがしたり、破損したなど異常を感じた場合は、すぐに電源を切る。
感電、火災の原因となります。
煙が出なくなるのを確認して、お買上げの販売店にご相談ください。

この説明書は、再生紙を使用しています。

取扱い・修理のご相談は、まず
お買上げの販売店・施工者・設備業者へ

三菱電機株式会社
三菱電機照明株式会社
〒247-0056 神奈川県鎌倉市大船 2-14-40

ご相談窓口 照明技術相談センター
0120-348-027 (無料)
受付時間 9時~17時 (土・日・祝日は除く)
FAX (0467) 46-8861

お買上げの販売店等にご依頼できない場合は、ご相談窓口へお問い合わせください。