

三菱照明制御器
無線人感センサユニット



形名 SC0850

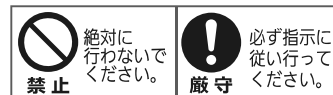
施工・取扱説明書 (お客さま・施工者さま向け) このたびは三菱照明制御器をお買い上げいただきありがとうございました。

この施工・取扱説明書は三菱照明制御器「無線人感センサユニット」の取扱いについて記載しております。よくお読みのうえ、正しくお使いください。

- 据付工事は、この「安全のために必ず守ること」をよくお読みのうえ、確実に行ってください。
- お読みになった後は、お使いになる方に必ず本紙をお渡しく下さい。
- お使いになる方は、いつでも見られる所に保管し、お使いになる方が変わる場合は、新しくお使いになる方にお渡しく下さい。
- 本器は、当社製の適合照明器具に取付けてご使用ください。
本器単体では、ご使用できません。
- 適合照明器具は、GTシリーズSGモデル(クラス2500～1000)、RGモデル(クラス3000～1000)、HGモデル(クラス2000～1500)になります。
- 無線通信によって本器以外の無線人感センサユニット(SC0850)や無線調光ユニット(SC0540B, SC0541B)が搭載されている照明器具を連動制御します。
他のシステムと組み合わせでは、ご使用できません。
- 照明器具は、D種接地工事を実施してください。D種接地工事を実施しない場合、誤動作の恐れがあります。
- 照明器具の電源が単相3線式200Vをご使用の場合は、両切スイッチをご使用ください。(内線規程による)両切スイッチを使用しない場合、動作不具合の原因になることがあります。

1 安全のために必ず守ること

図記号の意味は次のとおりです。

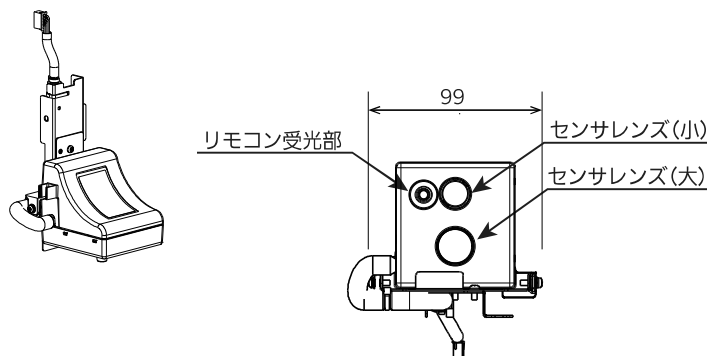
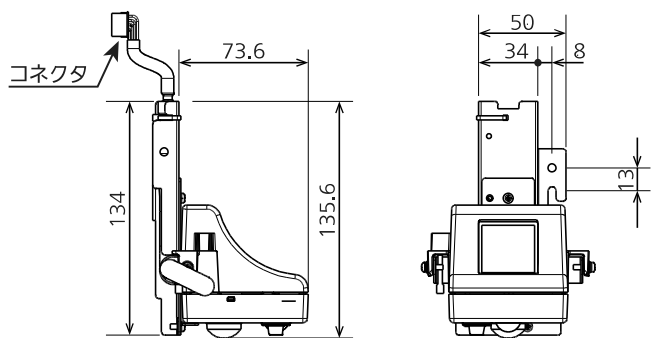


- 次の注意事項は、安全に関する重大な内容であるため、必ず守ってください。

警告 誤った取扱いをしたときに、死亡や重症などの重大な結果に結び付く可能性が大きいもの。	
<p>禁止</p> <ul style="list-style-type: none"> 改造・修理はしない。 感電、火災等の原因となります。 本器の隙間や穴に金属類を差し込まない。 感電、火災等の原因となります。 電源を入れたまま本器の据付け工事、お手入れをしない。 感電の原因となります。 本器を布や紙など燃えやすい物で覆ったり、かぶせたりしない。 火災の原因となります。 	<p>厳守</p> <ul style="list-style-type: none"> 据付け工事は、この取扱説明書に従い確実に行う。 据付けに不備があると感電、火災等の原因となります。 電気工事は、電気工事士の資格者が「電気設備に関する技術基準」、「内線規程」及び本説明書に従い施工する。 施工不備があると感電、火災等の原因となります。 据付けは、販売店または専門業者に依頼する。 お客様自身で据付工事をされ不備があると感電、火災等の原因となります。

注意 誤った取扱いをしたときに、傷害または家屋・家財などの損害に結びつくもの。	
<p>禁止</p> <ul style="list-style-type: none"> 可燃性ガスの漏れる恐れのある場所に据付けない。 火災、爆発の原因となります。 	<p>禁止</p> <ul style="list-style-type: none"> ハーネスを器具にはさみこまない。 地絡の恐れとなります。

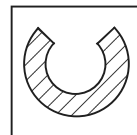
2 各部の名称と外形寸法図



付属品

器具取付用ねじ(M4) マスクシール(大) マスクシール(小)

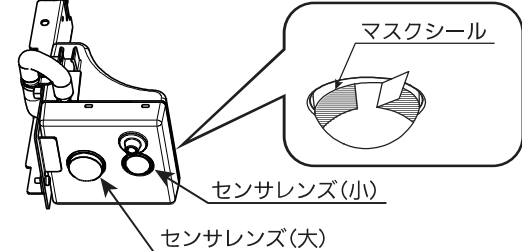
×2本



●センサレンズにマスクシールを貼ることで検知範囲を制限することができます。

[マスクシールの貼り方]

※ マスクシールは大、小ありますので
センサレンズのサイズに合わせて使用してください。



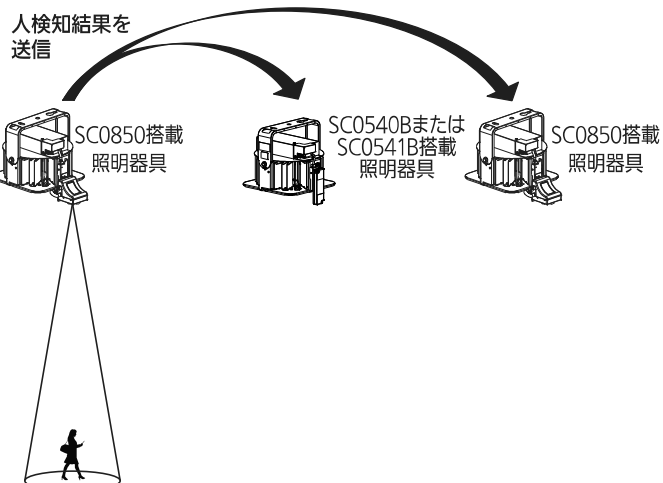
3 制御・検知範囲

1. 連動制御

本器は、人検知結果を無線で送信することで、他の照明器具を連動制御します。他の照明器具を連動制御するにはリモコン(MS215)にてグループ番号を設定してください。グループ番号を設定した後、必ずグループ化を実施してください。グループ化を実施しない場合、他部屋で連動制御している照明器具に影響を及ぼす場合があります。

以下のような使用環境では通信距離が短くなったり、動作しないことがあります。

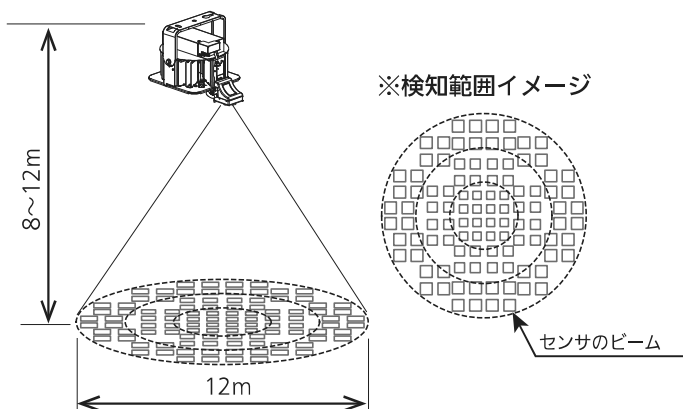
- ・無線通信する機器の間に壁や柱などの障害物がある。
- ・無線制御範囲の周辺が金属物で囲まれている。
- ・同じ周波数帯(920MHz)を使用するシステムが付近に設置されている。
- ・近くで直流電圧で駆動するベルやモーターなどの機器が動作している。
- ・近く(10m以内)でマイクロ波治療器を使用している。
- ・テレビ、ラジオの送信所周辺の強電界地域や各種無線局が近くにある。



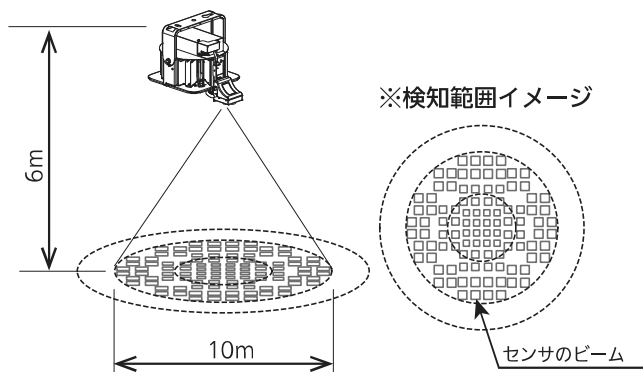
2. 人感センサの検知範囲と使用上の注意

人感センサの検知範囲は、器具の取付け高さによって異なります。

照明器具取付高さ
8~12m



照明器具取付高さ
6m



- センサは「熱線(遠赤外線)」の変化を検知するため人体の移動以外でも検知場合があります。
 - 【例】・太陽光などの強い光の直接照射 ・エアコンなどの気流 ・検知範囲内の照明器具の調光率変化 ・ブラインドやカーテンの動き
 - ・人体以外の小動物の動き ・強いノイズが入った場合
- 検知範囲内に人が入っていても、静止しているときや動きの小さなきには検知しない場合があります。その場合は、リモコン(MS215、RZS03)で人感センサを切に設定するか、待機時調光率を0%以外に設定してご使用ください。
 - 《参考: 検知範囲にて、対象の移動スピードは1.0m/s》
- 周囲温度と人の温度差が小さい場合(夏季等)は検知しにくくなり、温度差が大きい場合(冬季等)は検知しやすくなる場合があります。
 - 《参考: 人と周囲の温度差は4℃以上》
- 検知範囲内に熱の発生源がある場合、保持時間経過後も待機時調光率にならない場合があります。
- センサのビームを遮断する障害物がある場合は検知できません。また、ガラスやアクリルなど熱線(遠赤外線)を透過しにくい物体がある場合、検知できないことがあります。
- 検知範囲内であっても、センサのビームを跨ぐ移動がない場合は検知しないことがあります。
- センサレンズにマスクシールを貼ることで検知範囲を制限することができます。
- 照明器具の取付高さが12mを超えた場合は検知しないことがあります。
- センサレンズに傷や汚れをつけないでください。検出性能が劣化します。
- センサレンズをアルコール・洗剤等で拭かないでください。変色・変形し、検出性能劣化の原因となります。

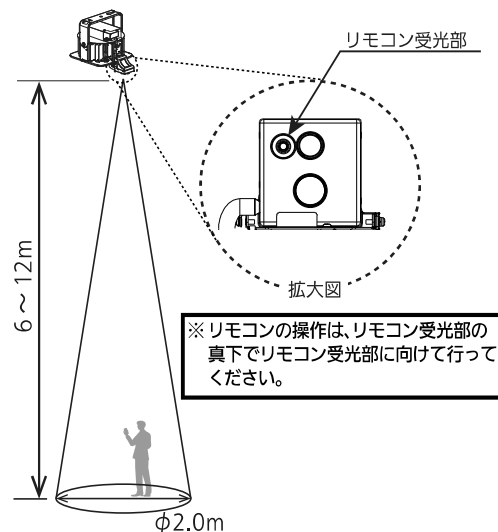
- 電源投入後30秒間は、センサの検知動作ができません。これはセンサが安定するまでの初期安定時間で故障ではありません。
- 突発性ノイズにより点灯することがありますが、故障ではありません。

3. リモコン操作範囲

本器は、リモコン(MS215、RZS03)を使用して各設定を行います。操作範囲内でリモコンを受光部に向けて操作してください。

- 操作範囲は使用環境、器具本体の形状により変化しますので目安としてください。
- 周囲の照明器具との距離が近い場合、リモコンの信号が他の照明器具に届き、意図しない設定になる場合があります。

- 電源投入後30秒間は人感機能の設定はできません。(無線グループの設定は可能です。)
- リモコンからの信号を受信すると照明器具が点滅します。点滅中はリモコン操作ができません。



4 照明器具本体への取付け方法

注意

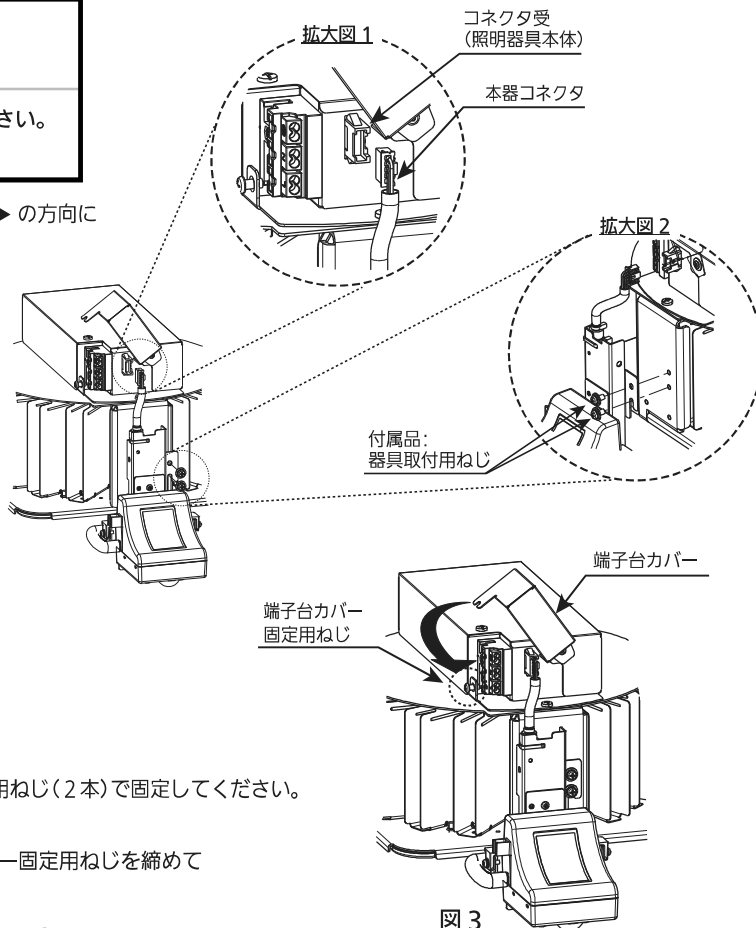
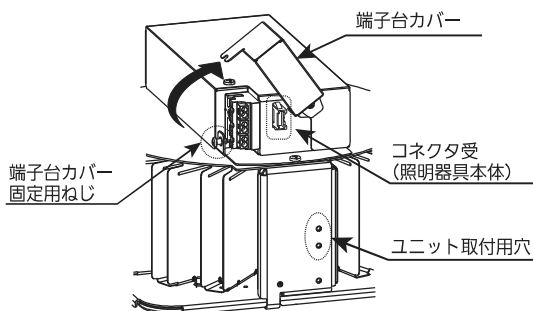


器具本体への取付けは電源を切ってから行ってください。感電や故障の原因となります。

(1) 器具本体の端子台カバー固定用ねじを緩め、端子台カバーを矢印 → の方向に回転してください。

※ ユニット取付用のコネクタ受とその下の器具側面にあるユニット取付用穴を確認してください。

※ ユニット取付用穴の位置は、器具によって異なります。



(2) 本器のコネクタを器具本体のコネクタ受に接続してください。

(拡大図1参照)

その後、器具のユニット取付用穴に本器を合わせ、付属品の器具取付用ねじ(2本)で固定してください。

(拡大図2参照)

(3) 器具本体の端子台カバーを矢印 → の方向に回転し、端子台カバー固定用ねじを締めて固定してください。

(図3参照)

5 設定項目

本器には予め、工場出荷時に下記項目が設定されています。
 必要に応じて適合リモコンで設定を変更してください。
 設定が反映されると接続された照明器具が点滅します。(点灯時調光率、マニュアル調光率を除く)
 ※設定方法は、各リモコンの取り扱い説明書を参照してください。

設定項目		設定範囲	工場出荷時	適合リモコン	
				MS215	RZS03
グループ番号		1～50	0(※1)	●	—
人感センサ設定	点灯時調光率	0～100%(5%単位)	100%	●	●
	待機時調光率	0～100%(5%単位)	5%		
	保持時間	10秒、30秒、1分、3分、6分、10分	3分		
個別設定 (動作モード)		人感センサ入・自動 人感センサ切 マニュアル調光率	人感センサ入・自動	●	●

(※1) 出荷時「0」の状態では、連動制御する際に無線通信ができません。
 連動制御する照明器具と同じグループ番号に設定してください。

6 仕様

項目	仕様
形名	SC0850
電源電圧	13V(電源ユニットから給電)
消費電力	0.3W
適合照明器具	GTシリーズ SGモデル(クラス2500～1000) RGモデル(クラス3000～1000) HGモデル(クラス2000～1500)
無線仕様	920MHz帯 特定小電力無線(ARIB STD-T108準拠)
連動制御範囲	35m以内(連動制御する全ての照明器具)
設置台数	最大5台(同一グループ内)
人感検知範囲	照明器具取付高さ6m : φ10m (マスキール貼付け時: φ4.5m) 照明器具取付高さ8m～12m: φ12m (マスキール貼付け時: φ6m)
人感検知条件	移動スピード : 1.0m/s 人と周囲の温度差 : 4℃以上
人感初期安定時間	30秒 ※時間内は人検知を行わず、点灯調光率で点灯します。
適合リモコン	MS215/RZS03 ※RZS03ではグループ番号を設定できません。
使用環境 (照明器具周囲環境)	温度 : -10～40℃(夏季一時: 50℃) 湿度 : 85%RH以下
使用場所	屋内 (但し、水、水蒸気、熱気、直射日光のあたらないところ、腐食性ガス、振動、結露のおそれのない場所)
本体材質	ケース : プラスチック 取付金具 : 鉄
質量	約0.2kg
付属品	マスキール(2種類、各1枚)、器具取付用ねじ(M4)2本

※ 本器取付状態では、照明器具の光源寿命お知らせ機能が無効になります。
 ※ 本器を同一グループに5台を超えて設置しないでください。5台を超えて設置した場合、無線が混線して通信が遅くなります。
 ※ 本器間の距離が近すぎると、無線の干渉により動作が遅延する可能性がありますので、本器間の距離を5m以上離して設置してください。

7 保証とアフターサービス

保証とアフターサービスは、機器本体に適用されます。

●無償修理

保証期間は、お買上げ日から1年です。
 本紙等に従った使用状態で保証期間内に故障した場合は、無償修理させていただきます。

※ 保証期間と保証内容についての詳細はカタログを参照ください。

異常時
の処置



警告

煙が出たり、変な臭いがしたり、破損したなど異常を感じた場合は、すぐに電源を切る。
 感電、火災の原因となります。
 煙が出なくなるのを確認して、お買上げの販売店にご相談ください。

この説明書は、再生紙を使用しています。

取扱い・修理のご相談は、まず
お買上げの販売店・施工者・設備業者へ

お買上げの販売店等にご依頼できない場合は、ご相談窓口へお問い合わせください。

三菱電機株式会社
三菱電機照明株式会社
〒247-0056 神奈川県鎌倉市大船 2-14-40

ご相談窓口 照明技術相談センター
0120-348-027 (無料)
受付時間 9時～17時(土・日・祝日は除く)
FAX (0467) 46-8861