

このたびは三菱照明器具をお買上げいただきありがとうございます。本製品は、当社 MC シリーズ専用反射板枠との組み合わせでご利用ください。

保管用

## お手入れ

### <器具>

器具の汚れがひどいときは、柔らかい布を使用量の目安まで水でうすめた台所用中性洗剤につけてよくしぼってから拭きとり、さらに洗剤成分が残らないようによくしぼった水拭き用の柔らかい布で仕上げてください。台所用中性洗剤は、原液のまま使用しないと、シンナー・ベンジン・みがき粉やたわし・熱湯・アルカリ性洗剤・薬品などは使用しないでください。

### <カバー>

カバーはキズつきやすいのでメガネ拭き等柔らかい布で拭いてください。強い力で拭いたり、化学雑巾を使用しないでください。

**警告** 電源スイッチを切ってから行う  
(感電の原因)

**注意** 点灯中および消灯直後の器具には触らない  
(高温のためやけどの原因)

## 保証とアフターサービス

■保証とアフターサービスは、反射板枠とライトユニットに適用されます。

### <無償修理>

照明器具の商品納入日より1年間、または照明器具に内蔵されているLED光源・電源ユニットは3年間です。

### <無償提供>

LED光源・電源ユニットの故障による不点灯不具合につきましては、代替商品またはLED光源・電源ユニットを5年間無償提供させていただきます。

※保証期間と保証内容についての詳細はカタログを参照ください。

この製品は日本国内用ですので日本国外では使用できません。また、アフターサービスもできません。

形名	定格	演色性	定格電圧	全光時(100%)入力電流(A)			全光時(100%)消費電力(W)		
				100V	200V	242V	100V	200V	242V
EL-DU300MM	AHZ	Ra83	AC100 - 242V	0.347	0.173	0.145	34.0	33.5	33.8

## 異常時の処置

**警告** 煙が出たり、変な臭いがしたり、破損したなど異常を感じた場合はすぐに電源スイッチを切る  
(火災・感電の原因)  
煙が出なくなったことを確認して、工事店または下記連絡先にご相談ください。



## 三菱 LED 照明器具 LED ダウンライト MC シリーズ ライトユニット 色温度可変タイプ

### 形名 EL-DU300MM AHZ

組合せ形名は下表の通り、反射板枠との組合せで変わります。

○電源周波数 50Hz/60Hz 共用形

組合せ形名	反射板枠形名	組合せ形名	反射板枠形名	組合せ形名	反射板枠形名
EL-D00/1 (300MM) AHZ	EL-D00/1	EL-D10/2 (300MM) AHZ	EL-D10/2	EL-D21/3 (300MM) AHZ	EL-D21/3
EL-D01/1 (300MM) AHZ	EL-D01/1	EL-D11/3 (300MM) AHZ	EL-D11/3	EL-D22/1 (300MM) AHZ	EL-D22/1
EL-D02/2 (300MM) AHZ	EL-D02/2	EL-D12/3 (300MM) AHZ	EL-D12/3	EL-D23/1 (300MM) AHZ	EL-D23/1
EL-D03/2 (300MM) AHZ	EL-D03/2	EL-D13/3 (300MM) AHZ	EL-D13/3		
EL-D04/3 (300MM) AHZ	EL-D04/3	EL-D14/4 (300MM) AHZ	EL-D14/4		
EL-D05/3 (300MM) AHZ	EL-D05/3	EL-D15/5 (300MM) AHZ	EL-D15/5		
EL-D06/2 (300MM) AHZ	EL-D06/2	EL-D16/2 (300MM) AHZ	EL-D16/2		
EL-D07/2 (300MM) AHZ	EL-D07/2	EL-D17/3 (300MM) AHZ	EL-D17/3		
EL-D08/3 (300MM) AHZ	EL-D08/3	EL-D18/3 (300MM) AHZ	EL-D18/3		
EL-D09/3 (300MM) AHZ	EL-D09/3	EL-D20/2 (300MM) AHZ	EL-D20/2		

○反射板枠に同梱している据付工事説明書はクラス60・100・150・200・250のライトユニット用です。クラス300(色温度可変タイプ)をご利用の際は、この取扱説明書・据付工事説明書をご確認ください。

■販売店・工事店さまへ：施工の前に、この「説明書」を必ずお読みのうえ、正しく施工してください。据付工事の後、必ずお客さまにお渡しください。

■お客さまへ：説明書をお読みになった後は大切に保管し、必要な時にお役立てください。

## 取扱説明書 据付工事説明書

## 安全のために必ず守ること

誤った取扱いをしたときに生じる危険とその程度を、次の区分で説明しています。

図記号の意味は次のとおりです。

**警告** 取扱いを誤った場合、使用者が死亡または重傷を負うことが想定される危害の程度

**絶対に行わない**  
てください。

**必ず指示に従い**  
行ってください。

準備と確認



- 施工は電気工事士の有資格者が電気設備の技術基準・内線規程、据付工事説明書に従って行う(施工不備により、火災・落下・感電の原因)
- 当社 MC シリーズ専用反射板枠との組み合わせで使用するライトユニット単体で使用しない(落下・感電・火災の原因)

設置場所



- 35℃を超える高温、85%RHを超える高湿度、粉じん、油煙の多い場所、強い振動・衝撃のある場所で使用しない(落下・感電・火災の原因)
- 天井埋込み専用ですので天井直付けや壁面及び床面への取付けはしない
- また、補強のない天井、断熱施工天井には取付けない(指定外の取付けは火災・落下の原因)
- 傾斜天井用器具(EL-D18/3)以外の器具は傾斜天井に取付けない(落下の原因)
- 狭い箱のような中で使用しない。また、器具を隠して使用する場合は、放熱を妨げない(器具が過熱して火災の原因)
- 引火するおそれのある場所「ガソリン・可燃性スプレー・シンナー・ラッカー・可燃性粉じんのある所」では使用しない(火災の原因)
- 風呂場など水や湿気の多い場所で使用しない(火災・感電の原因)

据付工事



- 器具の外郭は天井内の造営材・ダクトに触れない(火災・感電の原因)
- 器具取付けの際は電線を挟まない(絶縁不良により感電・火災の原因)
- 配線工事の際、電線の絶縁体にキズをつけない(絶縁破壊により感電・火災の原因)
- 表示された電源電圧以外では使用しない(火災・感電の原因)
- 電源線は器具の外郭に直接触れない(過熱して火災の原因)
- 信号線端子台には電源線を接続しない(過熱・損傷し火災の原因)



- アース工事は電気設備の技術基準「D種(第3種)接地工事」を確実に(アース工事が不完全な場合、感電・火災の原因)
- 電源の接続は適合太さの電源線を指定長さに被覆をむき、電源端子台の差し込み穴に1本ずつ確実に差し込む(差し込みが不完全な場合、接触不良により火災・感電の原因)
- 送り配線は照明器具専用とし、容量を確認して接続する(容量を超えると電源端子台が過熱・損傷し火災の原因)
- 煙が出たり、異臭がしたり、破損したなど異常を感じた場合はすぐに電源スイッチを切る(火災・感電の原因)

この説明書は、再生紙を使用しています。

取扱い・修理のご相談は、まずお買上げの販売店・施工者・設備業者へ

三菱電機株式会社  
三菱電機照明株式会社

〒247-0056 神奈川県鎌倉市大船 2-14-40

お買上げの販売店等にご依頼できない場合は、ご相談窓口へお問い合わせください。

ご相談窓口 照明技術相談センター

TEL 0120-348-027 (無料)

受付時間 9時～17時(土・日・祝日は除く)

FAX (0467) 46-8861

## 安全のために必ず守ること

誤った取扱いをしたときに生じる危険とその程度を、次の区分で説明しています。

図記号の意味は次のとおりです。

**警告** 取扱いを誤った場合、使用者が死亡または重傷を負うことが想定される危害の程度

絶対に行わないでください。

必ず指示に従って行ってください。

- 取扱い**
- 器具の改造や指定部品以外の交換はしない (火災・感電・落下の原因)
  - 器具を布や紙などで覆わない (可燃物を被せて使うと火災の原因)
  - 器具のすき間や放熱穴に金属類を差し込まない (火災・感電の原因)

**注意** 取扱いを誤った場合、使用者が軽傷を負うことが想定されるか、または物的損害の発生が想定される危害・損害の程度

- 設置場所**
- さびの出やすい場所、腐食性ガスやオゾンが出る場所で使用しない (劣化による落下の原因)
  - 雨水のかかる場所で使用しない (水気・湿気が入り感電の原因)
  - 災害応急対策活動に必要な施設・避難場所として位置付けられた施設・人命及び物品の安全性確保が特に必要な施設・特定天井で使用しない (地震により器具が落下し二次災害の原因)

- 取扱い**
- ライトユニットは反射板枠とすき間のないよう水平に取付ける (落下の原因)
  - 器具と被照射面は 30 cm 以上離す (被照射物の変形・変色の原因)
  - 器具の取付けは、質量に耐える所に取付ける (落下の原因)

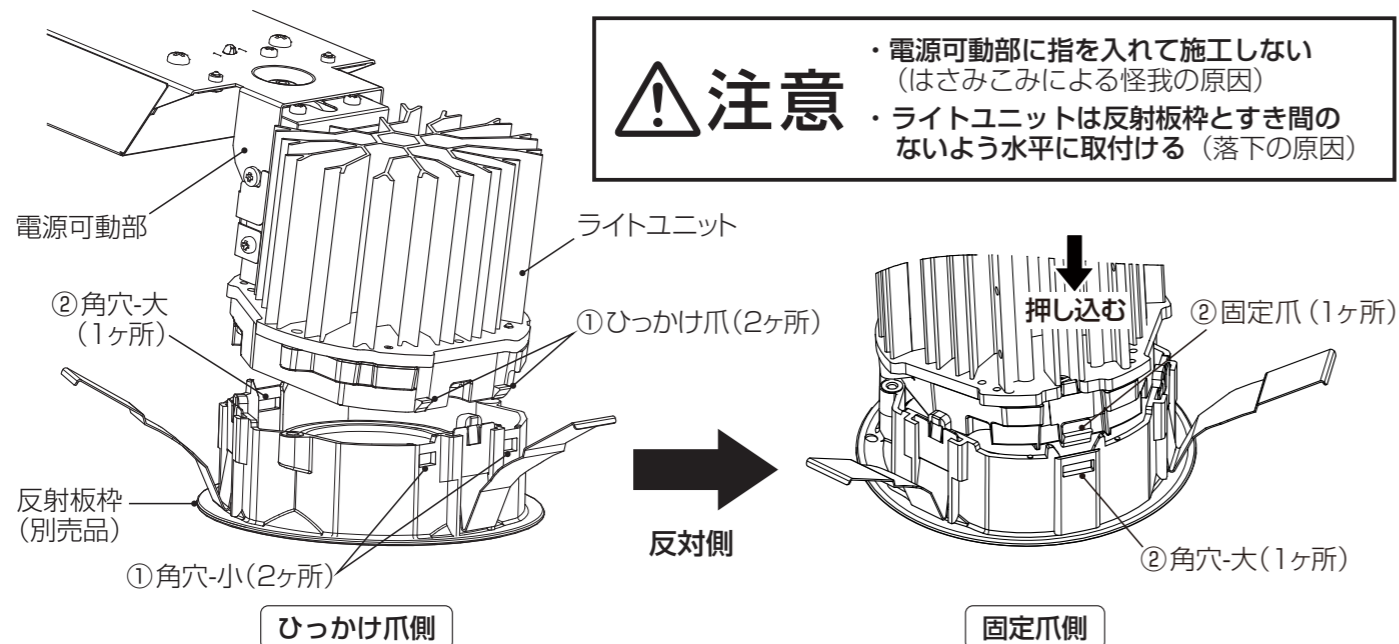
- お客さま自身で電気工事はしない (火災・感電の原因) 電気工事士の資格が必要です。
- 器具の直下や近くにストーブなどの熱器具を置かない (過熱して火災の原因)
- 光を直視しない (長時間直視すると目を痛める原因)

- 明るく安全にご使用いただくために半年に1回の保守・点検を行う

## 器具の施工手順

### 1 ライトユニットの取付 ライトユニットを反射板枠に取付ける

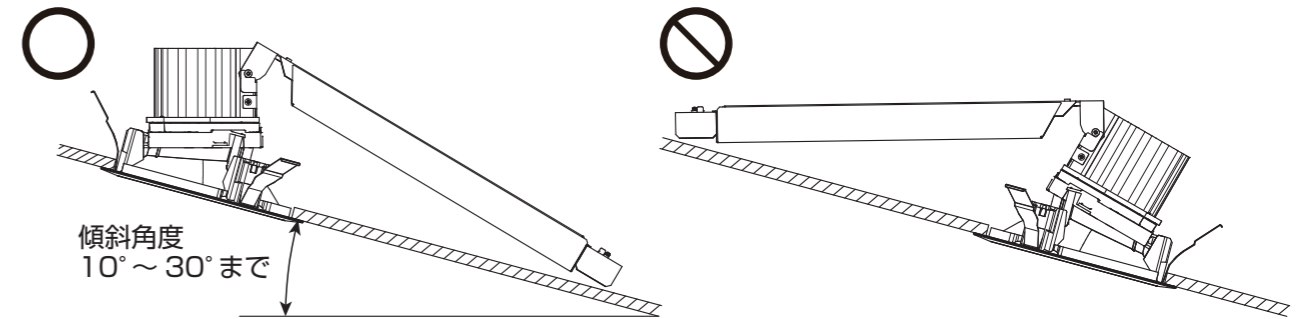
- ① ライトユニットを傾斜させ、ライトユニットのひっかけ爪 (2ヶ所) を、反射板枠の角穴 - 小に引掛ける。
- ② ライトユニットの固定爪 (1ヶ所) を反射板枠の角穴 - 大に「カチッ」と音がするまで押し込む。
- ③ 押し込み後、ライトユニットと反射板枠を引っ張り、外れないこと確認する。



<上図は EL-D00/1 の反射板枠を示す>

### 傾斜天井用器具取付方向

- EL-D18/3 は、電源ユニットが傾斜面の低い方向に向くよう取付けを行う



**注意** 指定された方向で器具の取付を行う (指定外方向での取付はライトユニット落下の原因)

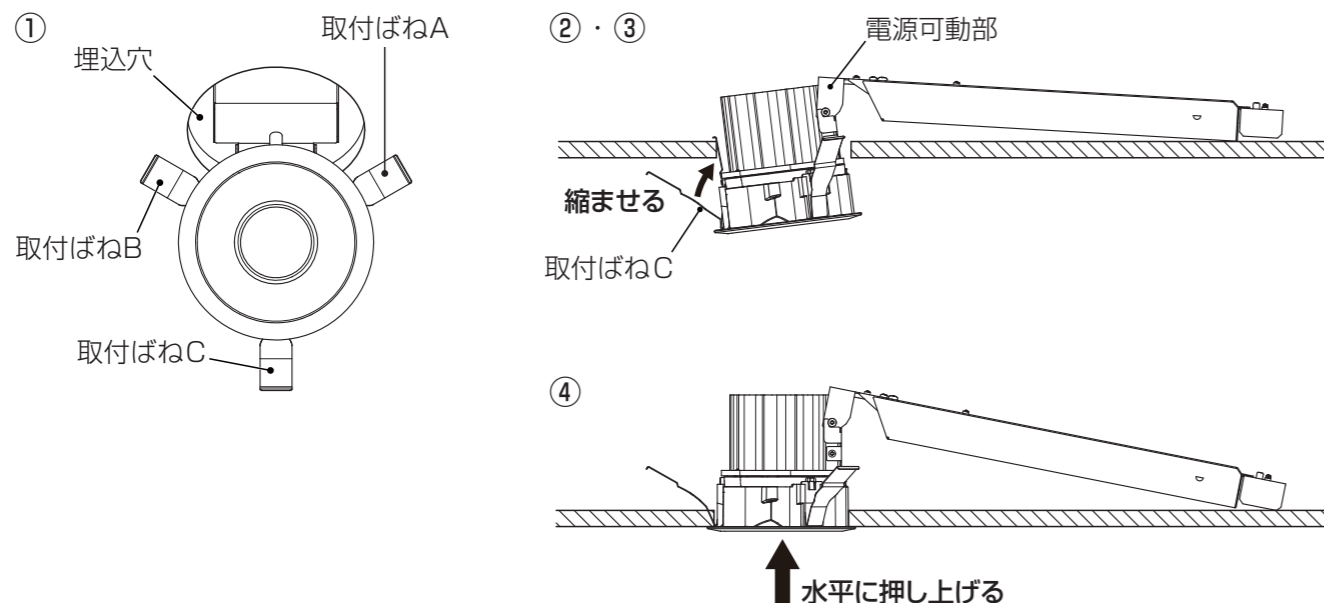
### 据付工事後の確認

- 据付工事が完了しましたら、下表に従ってもう一度点検してください。不具合がありましたら、必ず直してください。(機能が発揮できないばかりか、安全性を確保できません。)

チェック内容	チェック欄
電源スイッチを入れ、正常に点灯していますか。	
器具が天井に正しく取付けられていますか。	
天井から器具が垂れ下がっていませんか。	

### お知らせ

- 周囲温度は、5～35℃以内で使用してください。
- 温泉地など、硫黄成分を含む腐食性ガスやオゾンが発生する場所での使用はお避けください。
- 油煙のある場所では使用しないでください。光学特性が低下する原因となります。
- 防犯カメラ等を使用する際は、フリッカー対策仕様のカメラを使用してください。
- 器具と半導体スイッチ式人感センサスイッチを組合せるとちらつきや騒音の発生、電源ユニット故障の恐れがあります。接点タイプ人感センサスイッチを使用してください。
- 電源スイッチに片切スイッチを使用する場合、片切スイッチを電源の高圧側に設置してください。200V 電源を使用する場合は両切スイッチを使用してください。消灯時に微発光する場合があります。
- 商品監視システム (防犯センサー) の一部の機器は、電源ユニットの周波数と干渉して誤動作する場合がありますので事前に商品監視システムのメーカーにご確認ください。
- 電力線搬送を使用した機器と電源を共用すると、電力線搬送機器が正常に作動しない場合があります。
- 電源事情の悪い場所では、LED がちらつくおそれがあります。
- 誘導及び空間波無線に対する影響  
使用周波数が数百 kHz の誘導無線 (同時通訳システム) 及び数百 MHz の空間波無線の場合、雑音が入ることがありますので事前確認することをおすすめします。  
100V 電源の場合には、接地工事することにより低減できる場合があります。
- 点灯・消灯時にカバー・反射板枠の収縮や膨張により、きしみ音が発生する場合がありますが、異常ではありません。
- LED 素子にはバラツキがあるため、器具内の個々の LED や同一形名の器具でも、発光色・明るさが異なる場合があります。
- LED 光源の交換はできません。交換の際はライトユニットごと交換してください。
- 壁面や床面等への照射距離が近い時や照射面によっては光ムラが気になる場合があります。
- 照明器具には寿命があります。設置して 8～10 年経つと、外観に異常がなくても内部の劣化が進行しています。点検・交換をおすすめします。LED 光源は寿命が来ても暗くなりますが点灯し続けます。点灯できるからといって継続して使用が可能というわけではありません。\*使用条件は周囲温度 30℃、1日 10 時間点灯、年間 3000 時間点灯です。
- 周囲温度が高い場合・点灯時間が長い場合は、寿命が短くなります。
- 3年に1回は工事店等の専門家による点検をお受けください。
- 点検せずに長期間使用し続けると、まれに、発煙・発火・感電などに至る恐れがあります。

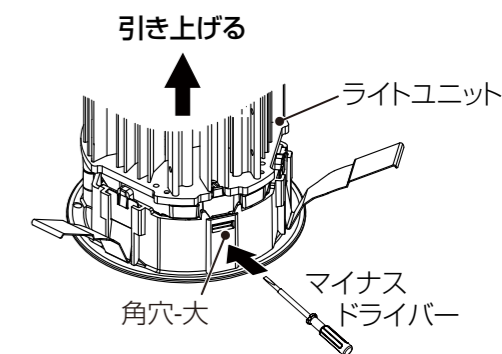


ライトユニットの外し方

- 角穴 - 大から見える固定爪を、マイナスドライバーでまっすぐに押しながらライトユニットを引き上げる

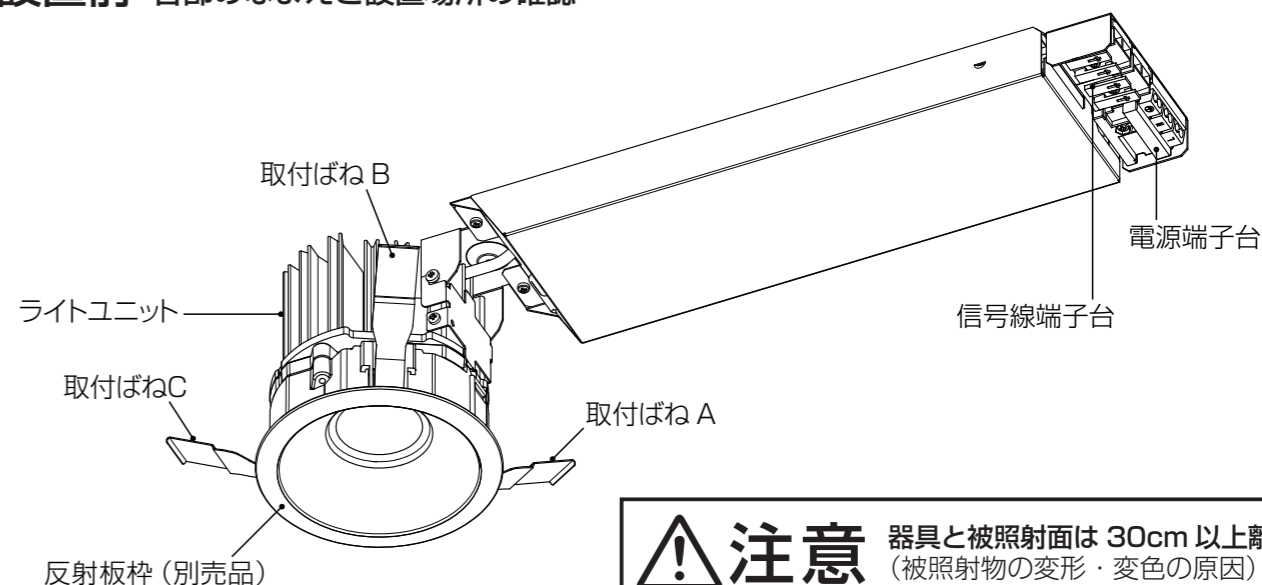


**注意** ライトユニットを無理やり引っ張ったり、指定以外の方法で取り外さない。(破損の原因)



**注意** ・電源可動部に指を入れて施工しない (挟み込みによる怪我の原因)  
 ・器具を天井から取外す際には、ゆっくり器具を引き下げ、取付ばねを押さえ付けながら取外す (無理に引き下げると天井材破損の原因)

2 設置前 各部のなまえと設置場所の確認

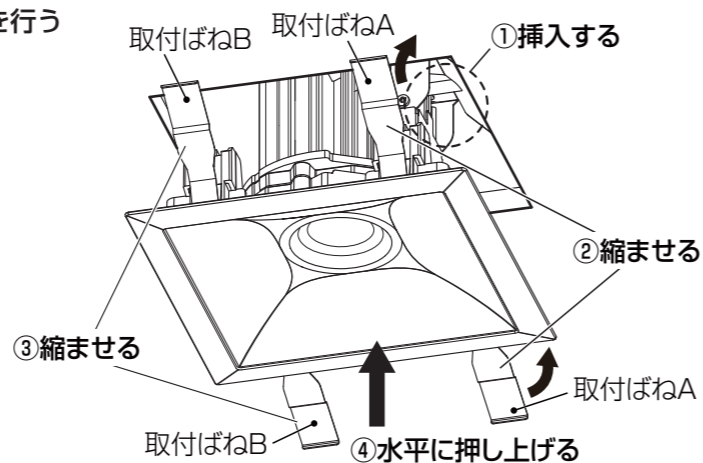


**注意** 器具と被照射面は 30cm 以上離す (被照射物の変形・変色の原因)

角形枠取付手順

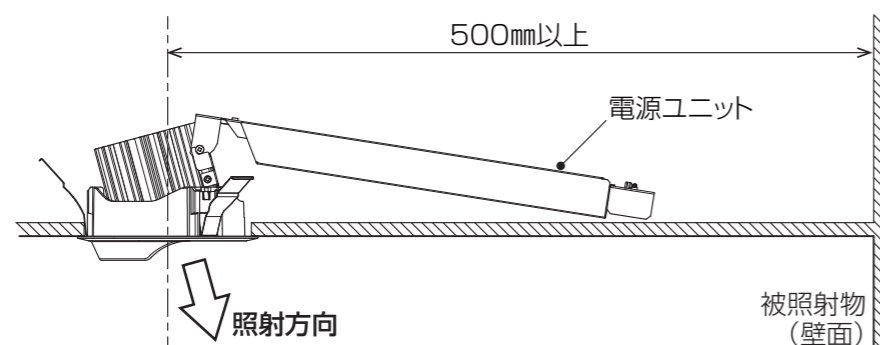
- EL-D11/3・EL-D13/3 は、以下手順で取付けを行う

- ① 電源端子台側より埋込穴へ挿入する。
- ② 取付ばねAを矢印の方向へ縮ませ、埋込穴に挿入する。
- ③ 取付ばねBを縮ませ、埋込穴に挿入する。
- ④ 反射板枠が天井に密着するまで反射板枠を押し上げる。

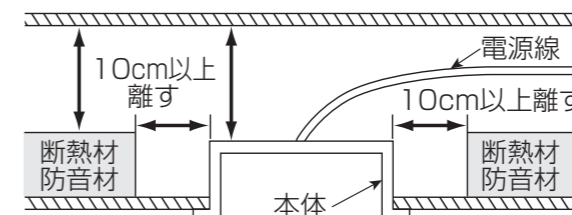
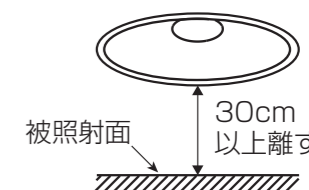


ウォールウォッシャ器具取付方向

- EL-D16/2・EL-D17/3 は、電源ユニットが壁面に向くよう取付けを行う



- ① 器具質量 (次ページ 表 1 参照) に十分耐えるよう、取付部の強度を確保する。
- ② 補強材を入れる場合、天井内で動かないよう固定する。  
 ・ロックウール、珪酸カルシウム板等、柔らかい天井に取付ける場合は天井材損傷、枠と天井面の間にすき間ができることがありますので、天井上面と取付ばねの間に補強材を入れてください。
- ③ 断熱材・防音材を使用する場合は、以下の取付条件を守る。  
 ・電源線は、断熱材・防音材の上側にくるようにする。



**警告** ・器具の取付けは据付工事説明書に従い行う (不確実な取付けは、器具落下・感電・火災の原因)  
 ・器具の取付けは質量に耐える所に取付ける (落下の原因)  
 ・断熱施工天井に取付けない (火災の原因)



### 3 穴開け 天井に埋込穴をあける

- ① ダウンライトカッターなど専門工具を使用する。
- ② 表 1 を確認し、反射板枠に適した指定埋込穴寸法であける。  
・範囲外の場合、天井と器具の間にすき間発生の原因となります。

埋込穴寸法(表1参照)

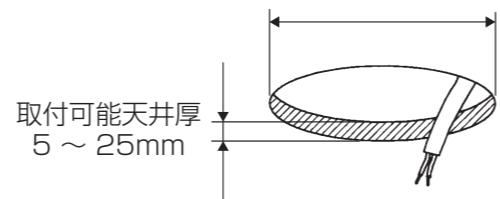


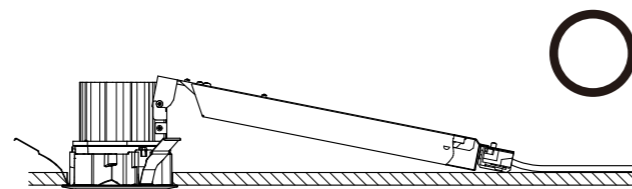
表 1

反射板枠形名	組合せ器具質量 (kg)	埋込穴寸法 (mm)	反射板枠形名	組合せ器具質量 (kg)	埋込穴寸法 (mm)
EL-D00/1	1.2	φ100 <sup>+2</sup> <sub>0</sub>	EL-D12/3	1.4	φ150 <sup>+2</sup> <sub>0</sub>
EL-D01/1	1.2	φ100 <sup>+2</sup> <sub>0</sub>	EL-D13/3	1.4	□150 <sup>+2</sup> <sub>0</sub>
EL-D02/2	1.2	φ125 <sup>+2</sup> <sub>0</sub>	EL-D14/4	1.3	φ175 <sup>+2</sup> <sub>0</sub>
EL-D03/2	1.2	φ125 <sup>+2</sup> <sub>0</sub>	EL-D15/5	1.3	φ200 <sup>+2</sup> <sub>0</sub>
EL-D04/3	1.2	φ150 <sup>+2</sup> <sub>0</sub>	EL-D16/2	1.2	φ125 <sup>+2</sup> <sub>0</sub>
EL-D05/3	1.2	φ150 <sup>+2</sup> <sub>0</sub>	EL-D17/3	1.3	φ150 <sup>+2</sup> <sub>0</sub>
EL-D06/2	1.3	φ125 <sup>+2</sup> <sub>0</sub>	EL-D18/3	1.3	φ150 <sup>+2</sup> <sub>0</sub>
EL-D07/2	1.3	φ125 <sup>+2</sup> <sub>0</sub>	EL-D20/2	1.3	φ125 <sup>+2</sup> <sub>0</sub>
EL-D08/3	1.3	φ150 <sup>+2</sup> <sub>0</sub>	EL-D21/3	1.3	φ150 <sup>+2</sup> <sub>0</sub>
EL-D09/3	1.3	φ150 <sup>+2</sup> <sub>0</sub>	EL-D22/1	1.2	φ100 <sup>+2</sup> <sub>0</sub>
EL-D10/2	1.3	φ125 <sup>+2</sup> <sub>0</sub>	EL-D23/1	1.2	φ100 <sup>+2</sup> <sub>0</sub>
EL-D11/3	1.3	□150 <sup>+2</sup> <sub>0</sub>			

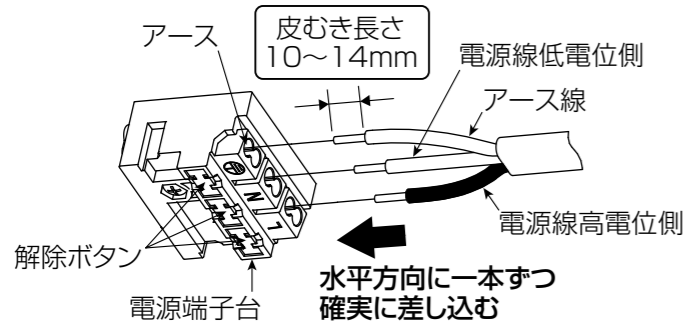
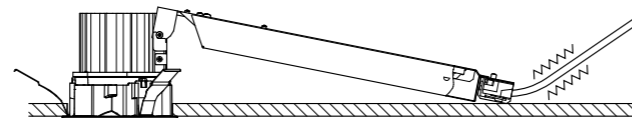
### 4 電源線の接続 電源線を電源端子台に接続する

- ① 電源線を電源端子台の差し込み穴に確実に差し込む。

- ・D種(第3種)接地工事を行う。
- ・電源端子台の容量は **15A** です。
- ・適合電線: φ1.6mm VVF 単線 または φ2.0mm VVF 単線



電源線に張力をかけない



- ・電源線を電源端子台から取り外すときは、解除ボタンを押しながら電源線を引き抜く。



**警告**

- ・アース工事は電気設備の技術基準「D種(第3種)接地工事」を確実に行う(アース工事が不完全な場合は感電・火災の原因)
- ・電源の接続は適合太さの電源線を指定長さに被覆をむき、1本ずつ差し込み穴の奥まで差し込む(差し込み不十分は接触不良により火災・感電の原因)
- ・送り配線は照明器具専用とし、容量を確認して接続する(容量を超えると電源端子台が過熱・損傷し火災の原因)

### 5 信号線を信号線端子台に接続する 信号線を信号線端子台に接続する

- ① 信号線を信号線端子台の差し込み穴に確実に差し込む。

- ・信号線の接続がない場合、色温度可変はできません。
- ・信号線を逆に接続すると正しく制御ができません。

※1 コントローラ (MS681他) の信号線端子台「器具照明1」へ

※2 コントローラ (MS681他) の信号線端子台「器具照明2」へ

- ・適合引込み信号線: φ0.9mm FCPEV-1P 単線 または φ1.2mm FCPEV-1P 単線

接続が不完全な場合、動作不良の原因となります。

- ・色温度制御の設定については、MILCO.Sワイヤレスリモコン「MS213」または、MILCO.SアプリUSB赤外線適合器 (IR) 用ユーザーズマニュアルを参照ください。



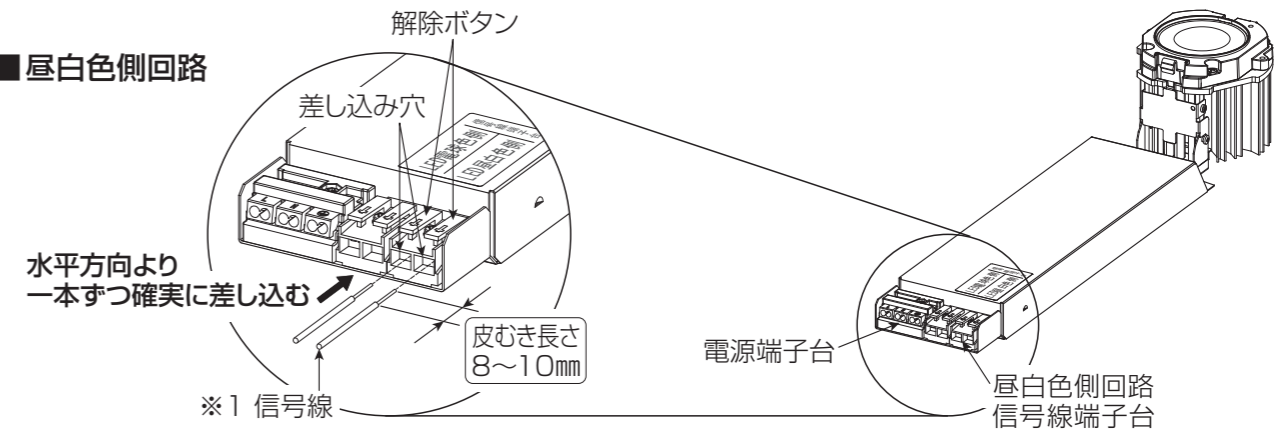
**警告**

信号線端子台には電源線を接続しない  
(過熱・損傷し火災の原因)

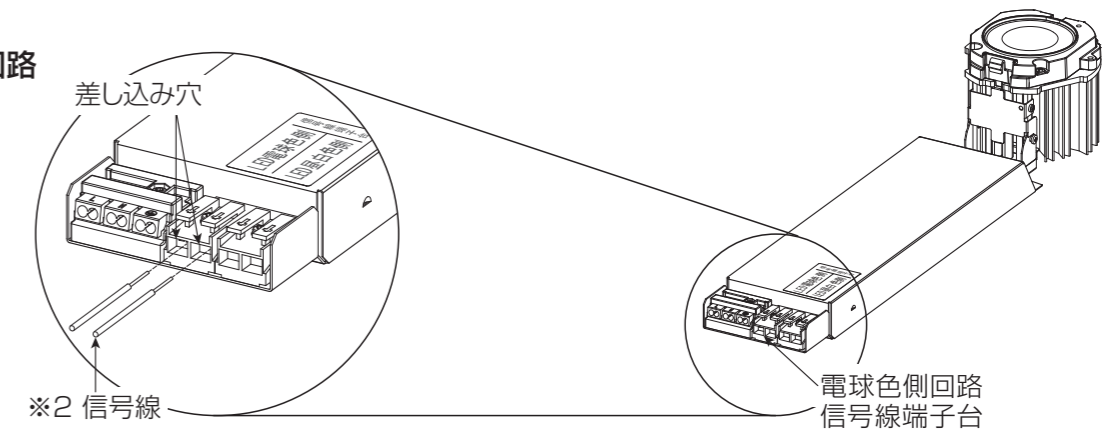
お願い

- ・本器具は色温度可変タイプですので、必ず信号線を接続して使用してください。
- ・接続時にライトユニットに、過度な荷重をかけないでください。(破損の原因)

#### ■ 昼白色側回路



#### ■ 電球色側回路



### 6 器具の取付け 器具を埋込穴に入れる

- ① 電源端子台側より埋込穴へ挿入する。
- ② 取付ばねA・Bを矢印の方向へ縮ませ、埋込穴に挿入する。
- ③ 取付ばねCを縮ませ、埋込穴に挿入する。
- ④ 反射板枠が天井に密着するまで反射板枠を押し上げる。

