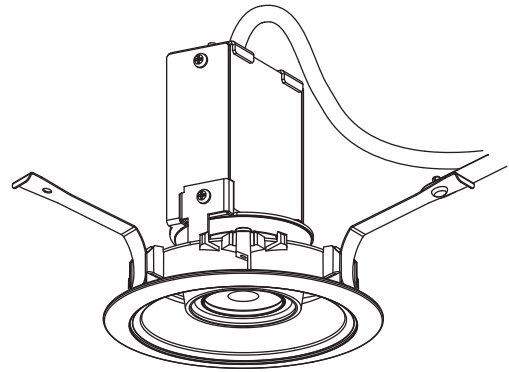


三菱 LED 照明器具

AK シリーズ
LED ユニバーサルダウンライト



据付工事説明書 取扱説明書

販売店・工事店様用

お客様用

このたびは三菱照明器具をお買い上げいただきましてありがとうございました。

- 据付工事・ご使用前に、この「据付工事説明書・取扱説明書」をよくお読みになり、正しく安全にお使いください。
- 「据付工事説明書・取扱説明書」は大切に保存してください。
- お客様ご自身では据付けないでください。
(安全や機能の確保ができません。)
- この製品の性能・機能を十分に発揮させ、また安全を確保するために、正しい据付工事が必要です。
据付工事の前に、この説明書を必ずお読みください。

工事店様へ
工事終了後、この「据付工事説明書・取扱説明書」を必ずお客様へお渡しください。

もくじ

安全のために必ず守ること	2
お願い	4
【据付工事説明書】	
使用部品（各部の名称）	4
据付場所の確認	5
標準据付工事の方法	5
据付工事後の確認	7
試運転	7
お客様への説明	7
【取扱説明書】	
点灯モードの切り替え	8
お知らせ	9
お手入れ	9
故障かな？と思ったら	9
移設時の注意	9
仕様	9
保証	10
便利メモ	10

形名一覧

[クラス 140]	[中角]	EL-UD14102N/1W	EL-UD14102WW/1W
		EL-UD14102W/1W	EL-UD14102L/1W
		EL-UD14102N/1K	EL-UD14102WW/1K
		EL-UD14102W/1K	EL-UD14102L/1K
	[広角]	EL-UD14103N/1W (公共施設:LRS13-11)	EL-UD14103WW/1W
		EL-UD14103W/1W (公共施設:LRS16-10-40K)	EL-UD14103L/1W
		EL-UD14103WW/1K	EL-UD14103L/1K
		EL-UD14103N/1K	
		EL-UD14103W/1K	
[クラス 100]	[中角]	EL-UD10102N/1W	EL-UD10102WW/1W
		EL-UD10102W/1W	EL-UD10102L/1W
		EL-UD10102N/1K	EL-UD10102WW/1K
		EL-UD10102W/1K	EL-UD10102L/1K
	[広角]	EL-UD10103N/1W	EL-UD10103WW/1W
		EL-UD10103W/1W	EL-UD10103L/1W
		EL-UD10103N/1K	EL-UD10103WW/1K
		EL-UD10103W/1K	EL-UD10103L/1K

安全のために必ず守ること

施工者さまへ

誤った取扱いをしたときに生じる危険とその程度を、次の区分で説明しています。



警告

取扱いを誤った場合、使用者が死亡または重傷を負うことが想定される危害の程度



注意

取扱いを誤った場合、使用者が軽傷を負うことが想定されるか、または物的損害の発生が想定される危害・損害の程度

図記号の意味は次のとおりです。



絶対に行わないでください。



必ず指示に従って行ってください。

警告

 禁止	高温 (35℃を超える)、高湿度 (85%RH を超える)、粉じん、油煙の多い場所、強い振動・衝撃のある場所 で使わない。(落下・感電・火災の原因)	 禁止	引火する危険のある雰囲気 で使わない。(ガソリン・可燃性スプレー・シンナー・ラッカー・可燃性粉じんのある所で使わない) (火災の原因)
	天井埋込み専用ですので天井直付けや壁面及び床面への取付けはしない。 (指定外の取付けは火災・落下の原因)		断熱施工天井に取付けない。(火災の原因)
	傾斜天井、補強のない天井には取付けない。 (火災・落下の原因)		狭い箱のような中で使わない。また、器具を隠して使う場合は、放熱を妨げない。 (器具が過熱して火災の原因)

⚠ 警告

 禁止	風呂場など水や湿気の多い場所で使わない。 (火災・感電の原因)	 厳守	器具の取付けは、質量に耐える所を取付ける。 (落下の原因)
	器具の外郭を天井内の造営材・ダクトに触れさせない。(火災・感電の原因)		D種(第3種)接地工事を確実に行う。 (接続不備は感電の原因)
	器具取付けの際は電線を挟まない。 (絶縁不良により感電・火災の原因)		電源線を電源端子台の差し込み穴に確実に差し込む。(接続が不完全な場合は接続不良による発熱により火災の原因)
	配線工事の際、電線の絶縁体にキズをつけない。 (絶縁破壊により感電・火災の原因)		アース工事は電気設備の技術基準に従い行う。 (アース工事が不完全な場合は感電・火災の原因)
	表示された電源電圧以外では使わない。 (火災・感電の原因)		電源の接続は適合太さの電源線を指定長さに被覆をむき、1本ずつ速結端子の奥まで差し込む。(差し込み不十分は接触不良により火災・感電の原因)
	電源線を器具の外郭に直接触れさせない。 (過熱して火災の原因)		送り配線は照明器具専用とし、容量を確認して接続する。(容量を超えると電源端子台が過熱・損傷し火災の原因)
 厳守	信号線端子台には電源線を接続しない。 (過熱・損傷し火災の原因)	器具は指定の調光器と合わせて使う。 (器具が過熱して火災の原因)	
	施工は電気工事士の有資格者が電気設備の技術基準・内線規程、取扱説明書に従って行う。 (施工不備により、火災、落下、感電の原因)	煙が出たり、変な臭いがしたり、破損したなど異常を感じた場合はすぐに電源スイッチを切る。 (火災・感電の原因)	
器具の取付けは取扱説明書に従い行う。 (不確実な取付けは、器具落下・感電・火災の原因)			

⚠ 注意

 禁止	さびの出やすい場所、腐食性ガスが出る場所で使わない。(劣化による落下の原因)	 厳守	器具と被照射面は 20cm 以上離す。 (被照射物の変形・変色の原因)
	雨水のかかる場所で使わない。 (水気・湿気が入り感電の原因)		ロックウール、珪酸カルシウム板等、柔らかい天井に取付ける場合は、天井材損傷、枠と天井面の間にすき間ができることがあるので、天井上面と取付ばねの間に補強材を入れる。 (不備があると天井材の破損、落下の原因)
	器具を乾燥不十分なクロス貼り・コンクリート面には取付けない。 (絶縁不良やさびにより感電・落下の原因)		器具を外すときは、取付ばねの上部を押さえながら外す。(無理に引き下げると天井材破損の原因)

お客さまへ

誤った取扱いをしたときに生じる危険とその程度を、次の区分で説明しています。

警告 取扱いを誤った場合、使用者が死亡または重傷を負うことが想定される危害の程度

注意 取扱いを誤った場合、使用者が軽傷を負うことが想定されるか、または物的損害の発生が想定される危害・損害の程度

図記号の意味は次のとおりです。

絶対に行わないでください。 必ず指示に従って行ってください。

⚠ 警告

 禁止	お客さま自身で電気工事はしない。電気工事士の資格が必要です。(感電・火災の原因)	 厳守	器具の直下や近くにストーブなどの熱器具を置かない。(過熱して火災の原因)
	器具の改造や指定部品以外の交換はしない。 (火災・感電・落下の原因)		近接限度内にドアや家具などの可燃物を近づけない。(器具の照射面は高温になり火災の原因)
	器具やランプを布や紙などで覆わない。 (可燃物をかぶせて使うと火災の原因)		器具の清掃は電源スイッチを切ってから行う。 (感電の原因)
	器具のすき間や放熱穴に金属類を差し込まない。 (火災・感電の原因)		煙が出たり、変な臭いがしたり、破損したなど異常を感じた場合はすぐに電源スイッチを切る。 (火災・感電の原因)

⚠ 注意

 禁止	<p>光を直視しない。 (直視すると目を痛める原因)</p> <p>点灯中及び消灯直後の器具には触らない。 (高温のためやけどの原因)</p>	 厳守	<p>器具と被照射面は 20cm 以上離す。 (被照射物の変形・変色の原因)</p> <p>明るく安全にご使用いただくために半年に 1 回の保守・点検を行う。</p>
<p>• 照明器具には寿命があります。設置して 8～10 年経つと、外観に異常がなくても内部の劣化が進行しています。点検・交換をおすすめします。 LED 光源は寿命が来ても、暗くなりますが点灯し続けます。点灯出来るからといって継続して使用が可能というわけではありません。 ※使用条件は周囲温度 30℃、1 日 10 時間点灯、年間 3000 時間点灯です。</p>		<p>• 1年に1回は「安全チェックシート」に基づき自主点検してください。3年に1回は工事店等の専門家による点検をお受けください。点検せずに長期間使い続けると、まれに、発火・感電・落下などに至る場合があります。</p>	

お願い

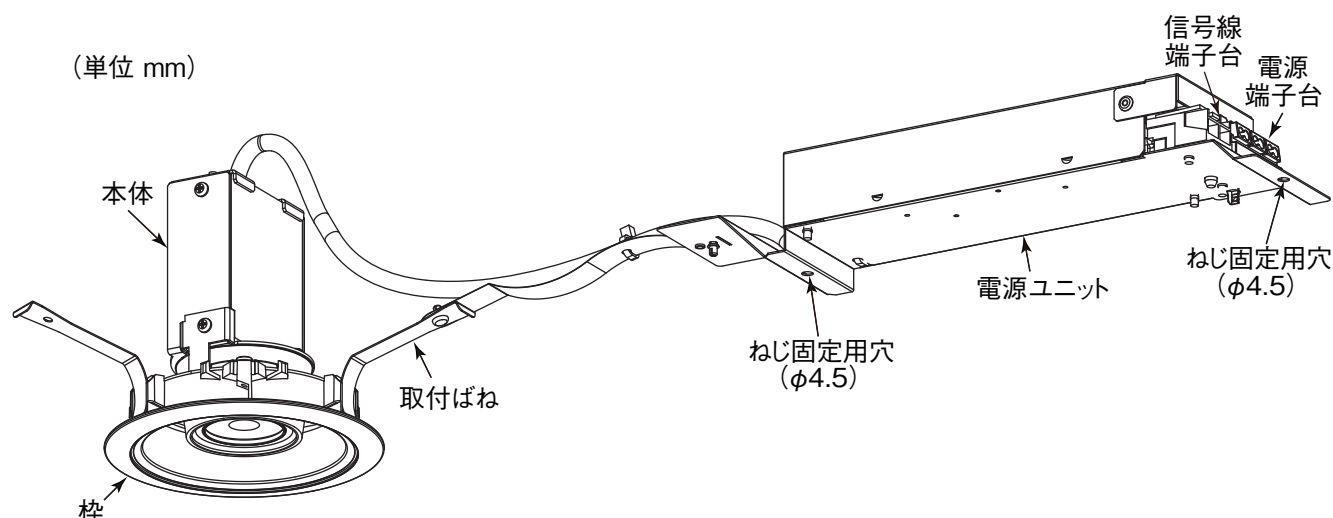
- 周囲温度は 5～35℃の範囲でご使用ください。
- 温泉地など、硫黄成分を含む腐食性ガスが発生する場所での使用はお避けください。
光学特性等に不具合が発生することがあります。
- 器具を天井に取付ける前に、水平方向の回転をさせないでください。操作性に不具合が発生することがあります。
- 次亜塩素酸ナトリウムを使用した清掃はお避けください。
操作性に不具合が発生することがあります。
- 油煙のある場所では使わないでください。
光学特性が低下する原因となります。
- 器具と半導体スイッチ式人感センサスイッチを組合せるとチラツキや騒音の発生、電源ユニット故障の恐れがあります。
リレー接点式人感センサスイッチをご使用ください。

据付工事説明書

[工事店様用]

⚠ 警告 お客さま自身で電気工事はしない。
電気工事士の資格が必要です。(感電・火災の原因)

使用部品 (各部の名称)



据付場所の確認



警告

器具の取付けは据付工事説明書に従い行う。
(不確実な取付けは、器具落下・感電・火災の原因)

- 器具質量 (約 0.6 kg) に十分耐えるよう、取付部の強度を確保する。
- 補強材を入れる場合、天井内で動かないよう固定する。



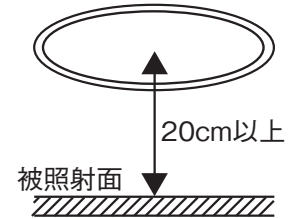
注意

- ロックウール、珪酸カルシウム板等、柔らかい天井に取付ける場合は、天井材損傷、枠と天井面の間にすき間ができることがあるので、天井上面と取付ばねの間に補強材を入れる。
(不備があると天井材の破損、落下の原因)
- 器具と被照射面は 20cm 以上離す。
(被照射物の変形・変色の原因)



注意

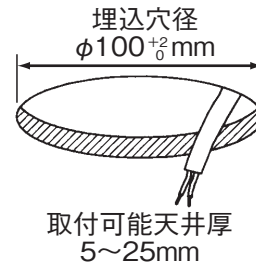
器具と被照射面は 20cm 以上離す。
(被照射物の変形・変色の原因)



標準据付工事の方法

1 天井に埋込穴をあける

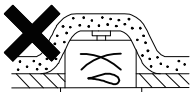
- 指定埋込穴径 $\phi 100^{+2}_0$ mm であける。
- 埋込穴をあける際は専用工具を用いる。
- 埋込穴の中心より $\phi 170$ mm 以内に障害物がないことを確認する。



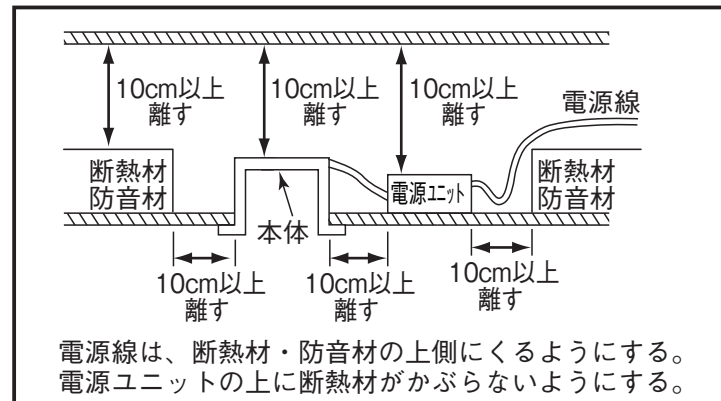
警告

断熱施工天井に取付けない。
(火災の原因)

断熱材施工
不可



断熱材・防音材を使用する場合は、次の取付条件を守る。

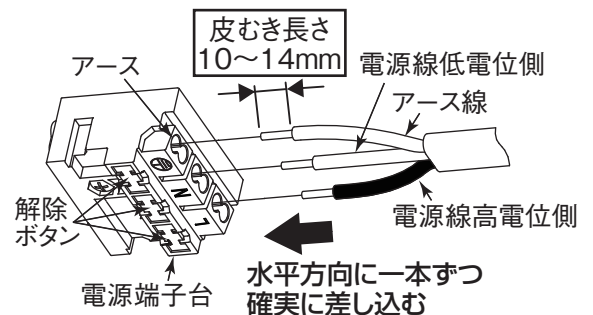
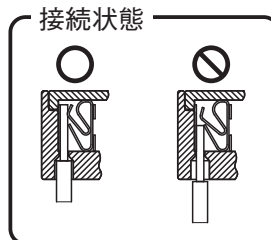


2 電源線を電源端子台に接続する

- 電源線を電源端子台の差し込み穴に確実に差し込む。
 - アース線を差し込み穴に確実に差し込む。
- <D種 (第3種) 接地工事が必要です。>

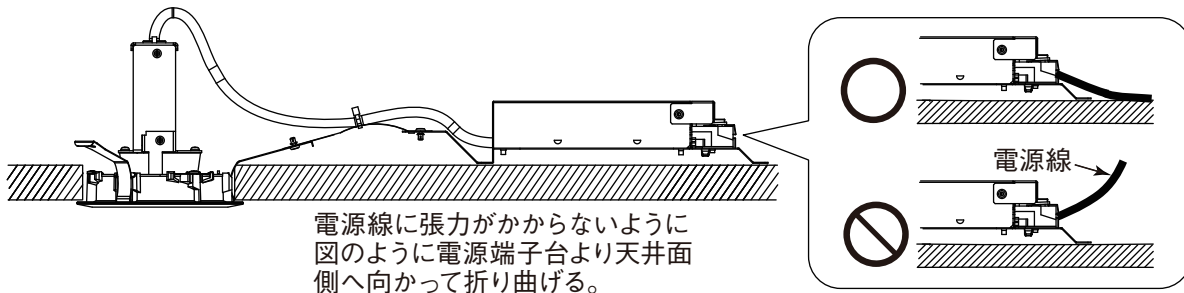
- 電源端子台の容量は 15A です
- 適合電線： $\phi 1.6$ mm 単線
 $\phi 2.0$ mm 単線

- 電源線を電源端子台から取り外すときは、幅 6mm のマイナスドライバー等で、解除ボタンを押しながら電源線を引き抜く。



警告

- D種（第3種）接地工事を確実に行う。（接続不備は感電の原因）
- アース工事は電気設備の技術基準に従い行う。（アース工事が不完全な場合は感電・火災の原因）
- 電源線を電源端子台の差し込み穴に確実に差し込む。
（接続が不完全な場合は、接続不良による発熱により火災の原因）
- 電源の接続は適合太さの電源線を指定長さに被覆をむき、1本ずつ速結端子の奥まで差し込む。
（差し込み不十分は接触不良により火災・感電の原因）
- 送り配線は照明器具専用とし、容量を確認して接続する。
（容量を超えると電源端子台が過熱・損傷し火災の原因）



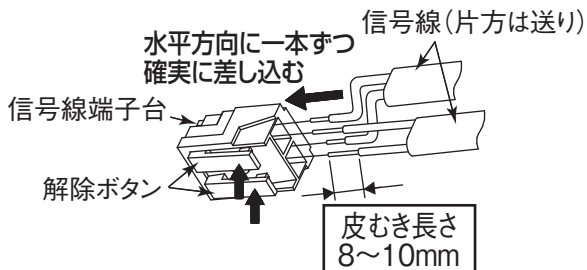
3 信号線を信号線端子台に接続する

信号線を信号線端子台の差し込み穴に水平方向に一本ずつ確実に差し込む。

適合信号線 $\phi 0.9 \text{ mm} \sim \phi 1.2 \text{ mm}$

FCPEV-1P 単線

（接続が不完全な場合、動作不良の原因）



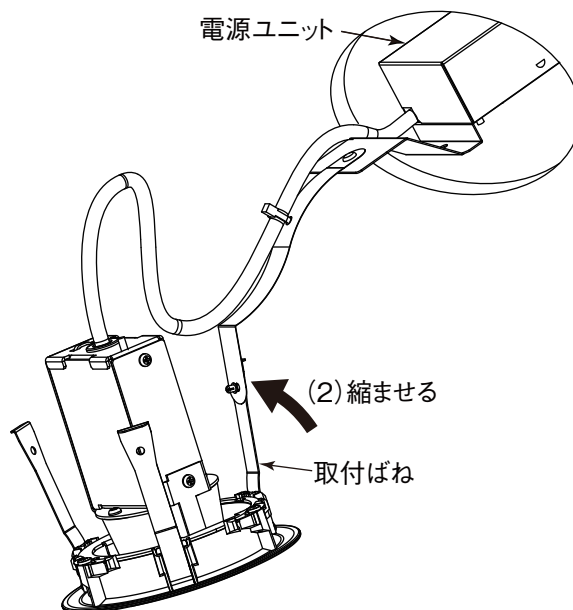
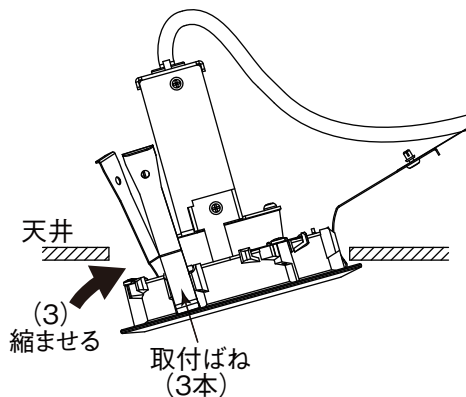
警告

信号線端子台には電源線を接続しない。
（過熱・損傷し火災の原因）

- 信号線端子台に接続された信号線を取り外すときは、解除ボタンを押しながら信号線を引き抜く。

4 器具を埋込穴に入れる

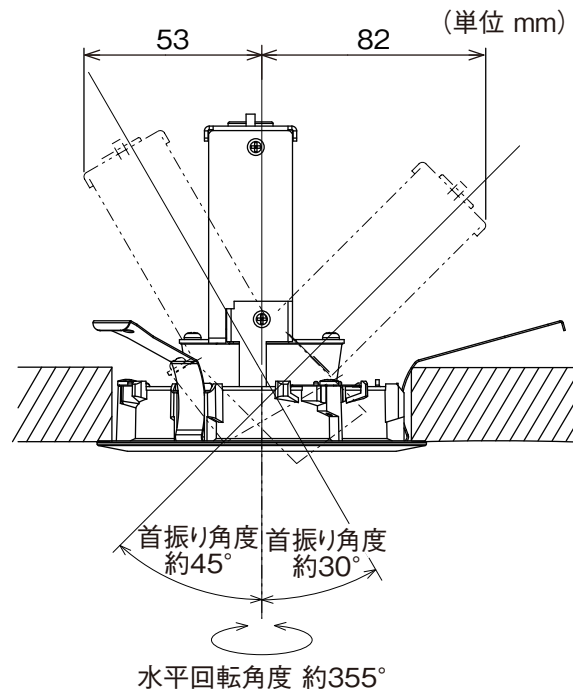
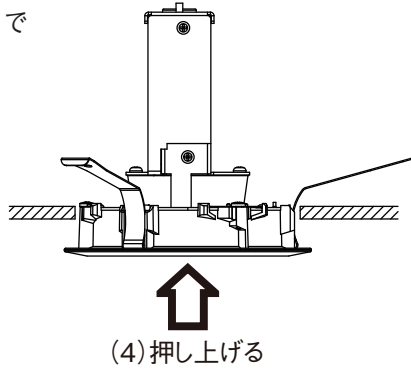
- (1) 天井埋込穴に電源ユニットを挿入する。
 - 電源ユニットは天井裏の平らな所に反転、横転しないよう設置する。また、本体に接触しないようにする。
 - 電源ユニットは木ねじ（客先手配）で固定することができる。
- (2) 電源ユニットがつながっている取付ばね1本を矢印の方向へ縮ませ、天井埋込穴に挿入する。
- (3) 残りの取付ばねを縮ませ、天井埋込穴に挿入し、枠を押し上げる。



警告

器具取付けの際は電線を挟まない。
（絶縁不良により感電・火災の原因）

(4) 枠が天井に密着するまで
枠を押し上げる。



5 照射方向の調整について

- 照射方向を調節する場合は、枠を持って行う。指定範囲以上、無理に動かさない。
- 灯具の回転には器具埋込穴を中心にφ170 が必要です。φ170 以内に障害物（ダクト・造営材・電源ユニット等）がないことを確認する。
- 照射方向を調整する場合には、垂直方向に回転させてから水平方向の角度を調整する。

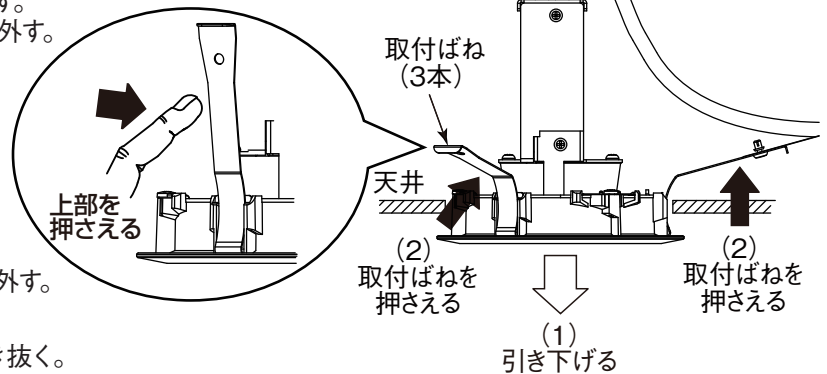
6 器具のはずしかた

- 枠をつかみ、ゆっくり下へ引き下げる。
- 取付ばねの上部を押さえながら、引掛かりを外す。
天井材が厚いときは、取付ばねの上部を押して外す。

注意

器具を外すときは、取付ばねの上部を押さえながら外す。
(無理に引き下げると天井材破損の原因)

- 取付ばねの引掛かりをすべて外し、器具を取り外す。
- 電源ユニットを天井から引き出す。
- 電源端子台の解除ボタンを押し、電源線を引き抜く。



据付工事後の確認

据付工事が完了しましたら、下表に従ってもう一度点検してください。不具合がありましたら必ず直してください。お客様立ち会いのもとで確認してください。(機能が發揮できないばかりか、安全性が確保できません。)

チェック内容	チェック欄
枠と天井の間に配線を挟みこんでいませんか。(P.6 P.7)	
ダウンライトの枠が天井に密着していますか。(P.7)	
電源線・アース線を電源端子台の差し込み穴に確実に差し込んでいますか。(P.5 P.6)	

試運転

お客様立ち会いで試運転を行ってください。スイッチの ON,OFF、点灯モードの切り替え方などの運転手順、安全を確保するための正しい使い方について確認し、お客様に説明してください。

お客様への説明

- 取扱説明書に従って、正しい使い方をご説明ください。とくに「安全のために必ず守ること」の項は、安全に関する重要な注意事項を記載していますので、必ず守るようにご説明ください。
- この取扱説明書は、据付け後お客様にお渡しください。
- 物件などで使用者が不在の場合は、発注者（オーナー、ゼネコン）や管理人などに説明してください。

取扱説明書

- 「各部の名称」は4ページを参照してください。
- お客様ご自身では据付けしないでください。(安全や機能の確保ができません。)
- この器具の据付工事は、販売店が電気設備の技術基準・内線規程に基づき実施しております。据付工事が完了後、7ページの表の事項をお客様自身でも確認してください。

点灯モードの切り替え

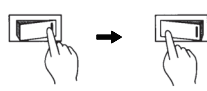
本器具は、壁スイッチ操作または調光信号の制御により器具の点灯モードを2段階に切替えることができます。

- 定格モード
- 省電力モード(光源寿命末期まで、常に定格モードの約77%(クラス140の場合)または約74%(クラス100の場合)の光束を維持するよう設定されています。)

1 点灯モードの設定

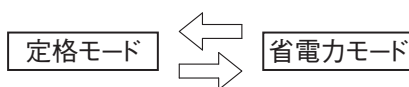
出荷時は定格モードに設定しています。

① 消灯状態にする。

②  3回繰り返す

ON 1~2秒 OFF 1~2秒

③ 2秒以内に電源をON(4回目)にして5秒以上点灯させる。



点灯モード切替完了のお知らせ

(明るさの変化によりお知らせします。)

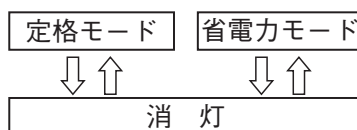
- 定格モード : 明るさが1回変化します。
- 省電力モード : 明るさが2回変化します。

※調光信号の制御にて切替える場合は、調光信号のON - OFF操作にて行ってください。

2 メモリー機能

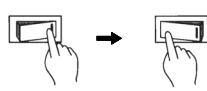
消灯時の点灯モードを記憶しています。

再点灯時は、消灯前の点灯モードで点灯します。



3 リセット操作

① 消灯状態にする。

②  4回繰り返す

ON 1~2秒 OFF 1~2秒

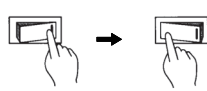
③ 2秒以内に電源をON(5回目)にして5秒以上点灯させる。

- 器具間の点灯モードが揃わない場合は、一度リセットを実施してください。
- いずれの点灯モードからも定格モードへリセットされます。
- リセット操作切替完了のお知らせ
(明るさの変化によりお知らせします。)
リセット操作後に明るさが1回変化すればリセット完了となり定格モードでの点灯状態を維持します。

※調光信号の制御にて切替える場合は、調光信号のON - OFF操作にて行ってください。

4 点灯モードの確認

① 消灯状態にする。

②  2回繰り返す

ON 1~2秒 OFF 1~2秒

③ 2秒以内に電源をON(3回目)にして5秒以上点灯させる。

点灯モード確認完了のお知らせ

(明るさの変化によりお知らせします。)

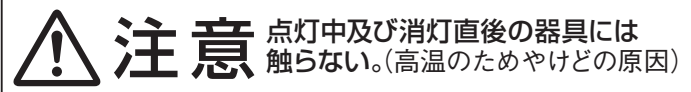
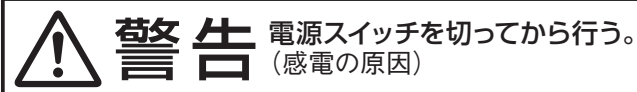
- 定格出力の設定時 : 明るさが1回変化します。
- 省電力設定時 : 明るさが2回変化します。

※調光信号の制御にて切替える場合は、調光信号のON - OFF操作にて行ってください。

お知らせ

- 点灯、消灯時に部品の収縮・膨張により、きしみ音が発生する場合がありますが、異常ではありません。
- LED にはバラツキがあるため、器具内の個々の LED や同一形名の器具でも発光色、明るさが異なる場合があります。ご了承ください。
- LED 光源の交換はできません。交換の際は器具ごと交換ください。
- 壁面や床面等への照射距離が近い時や照射面によっては光ムラが気になる場合があります。ご了承ください。

お手入れ



<器具のお手入れについて>

- 器具の汚れがひどいときは、柔らかい布を使用量の目安まで水でうすめた台所用中性洗剤につけてよくしぼってから拭きとり、さらに洗剤成分が残らないようによくしぼった水拭き用の柔らかい布で仕上げてください。
- 台所用中性洗剤は、原液のまま使用しないと、シンナー・ベンジン・みがき粉やたわし・熱湯・アルカリ性洗剤・薬品などは使用しないでください。

<レンズのお手入れについて>

レンズはキズつきやすいのでメガネ拭き等、柔らかい布で拭いてください。
液体(洗剤や薬品など)は、しみ、くもり等の原因になりますので、使用しないでください。

故障かな?と思ったら

現象	原因	処置
点灯しない	電源電圧が低い	販売店に相談する
	周囲温度が高い 周囲温度が低い	温度を確認し、納入仕様書、取扱説明書に記載された温度にする
	製品の外部に変形、破損、発煙跡などがある	製品を交換する
チラツキがでる	電源電圧が低い	販売店に相談する
	周囲温度が低い	温度を確認し、納入仕様書、取扱説明書に記載された温度にする

以上のことをお調べになって、それでも不具合があるときは使用を中止し、必ず電源を切ってから、お買上げの販売店にご連絡ください。

移設時の注意

据付製品の移動、移設をする場合には、電気工事士の有資格者に移設を依頼してください。

仕様

形名	定格電圧	周波数	定格モード						省電力モード					
			入力電流 (A)			消費電力 (W)			入力電流 (A)			消費電力 (W)		
			100V	200V	242V	100V	200V	242V	100V	200V	242V	100V	200V	242V
EL-UD14102N/1W	AC100 -242V	50/60 Hz	0.148	0.075	0.064	14.2	13.9	14.2	0.106	0.055	0.047	10.1	10.0	10.3
EL-UD14102W/1W														
EL-UD14102WW/1W														
EL-UD14102L/1W														
EL-UD14103N/1W (公共施設:LRS13-11)														
EL-UD14103W/1W (公共施設:LRS16-10-40K)														
EL-UD14103WW/1W														
EL-UD14103L/1W (公共施設:LRS16-10-30K)														

形名	定格電圧	周波数	定格モード						省電力モード					
			入力電流 (A)			消費電力 (W)			入力電流 (A)			消費電力 (W)		
			100V	200V	242V	100V	200V	242V	100V	200V	242V	100V	200V	242V
EL-UD14102N/1K	AC100 -242V	50/60 Hz												
EL-UD14102W/1K														
EL-UD14102WW/1K														
EL-UD14102L/1K			0.148	0.075	0.064	14.2	13.9	14.2	0.106	0.055	0.047	10.1	10.0	10.3
EL-UD14103N/1K														
EL-UD14103W/1K														
EL-UD14103WW/1K														
EL-UD14103L/1K														
EL-UD10102N/1W	AC100 -242V	50/60 Hz												
EL-UD10102W/1W														
EL-UD10102WW/1W														
EL-UD10102L/1W			0.095	0.048	0.042	9.0	8.9	9.2	0.070	0.035	0.031	6.5	6.5	6.8
EL-UD10103N/1W														
EL-UD10103W/1W														
EL-UD10103WW/1W														
EL-UD10103L/1W														
EL-UD10102N/1K														
EL-UD10102W/1K														
EL-UD10102WW/1K														
EL-UD10102L/1K														
EL-UD10103N/1K														
EL-UD10103W/1K														
EL-UD10103WW/1K														
EL-UD10103L/1K														

保証

- 無償修理
照明器具の商品納入日より1年間、また照明器具に内蔵されている LED 光源・電源ユニットは3年間です。
 - 無償提供
LED 光源・電源ユニットの故障による不点灯不具合につきましては、代替商品または LED 光源・電源ユニットを5年間無償提供させていただきます。
- ※保証期間と保証内容についての詳細はカタログを参照ください。
- この製品は、日本国内用に設計されていますので、国外では使用できません。また、アフターサービスもできません。

取扱い・修理のご相談は、まず
お買上げの販売店・施工者・設備業者へ

三菱電機株式会社
三菱電機照明株式会社
〒247-0056 神奈川県鎌倉市大船 2-14-40

☎相談窓口 照明技術相談センター
フリーダイヤル
0120-348-027 (無料)
受付時間 9時～17時 (土・日・祝日は除く)
FAX (0467) 46-8861

お買上げの販売店等にご依頼できない場合は、ご相談窓口へお問い合わせください。

この説明書は、再生紙を使用しています。

便利メモ	お買上げ販売店名
	電話番号