

MILCO.S オプション

形名 **EL-XGAM01** [ガード]

取扱説明書

この製品は日本国内用ですので日本国外では使用できません。また、アフターサービスもできません。

施工者さまへ

- 施工の前に、この「取扱説明書」を必ずお読みのうえ、正しく施工してください。
- 取付工事の後、必ずお客さまにお渡しください。

安全のために必ず守ること

誤った取扱いをしたときに生じる危険とその程度を、
次の区分で説明しています。

警告

取扱いを誤った場合、使用者が死亡または
重傷を負うことが想定される危害の程度

注意

取扱いを誤った場合、使用者が軽傷を負う
ことが想定されるか、または物的損害の
発生が想定される危害・損害の程度

図記号の意味は次のとおりです。

絶対に行わないで
ください。必ず指示に従い
行ってください。

警告

 禁止	ちり、ほこりの多い場所、高温、高湿度（85%RH を超える）、粉じん、油煙のある場所、振動、衝撃 のある場所で使わない。（落下・感電・火災の原因）	 厳守	施工は電気工事士の有資格者が電気設備の技術 基準・内線規程、取扱説明書に従って行う。 （施工不備により、火災、落下、感電の原因）
	補強のない天井には取付けない。 （火災・落下の原因）		ガードの取付けは取扱説明書に従って行う。 （不確実な取付けは、器具落下・感電・火災の原因）
	引火する危険のある雰囲気を使わない。 （ガソリン・可燃性スプレー・シンナー・ラッカー・可燃性 粉じんのある所で使わない）（火災の原因）		ガード、器具本体の取付けは質量に耐える所に 取付ける。（落下の原因）
	風呂場など水や湿気が多い場所で使わない。 （火災・感電の原因）		取付ねじの締付けは確実に進行。 （締付けが不完全な場合、落下の原因）
	器具取付けの際は電線を挟まない。 （絶縁不良により感電・火災の原因）		取付金具と適合器具を確実に取付ける。 （落下の原因）
	配線工事の際、電線の絶縁体にキズをつけない。 （絶縁破壊により感電・火災の原因）		ガードの取付けは確実に進行。 （落下の原因）
	狭い箱のような中で使わない。 （器具が過熱して火災の原因）		落下防止ワイヤはたるみのないように確実に 取付ける。（落下の原因）



注意

 禁止	さびの出やすい場所、腐食性ガスが出る場所で 使わない。（劣化による落下の原因）	 禁止	雨水のかかる場所で使わない。 （水気・湿気が入り感電の原因）
--------	--	--------	-----------------------------------

お願い

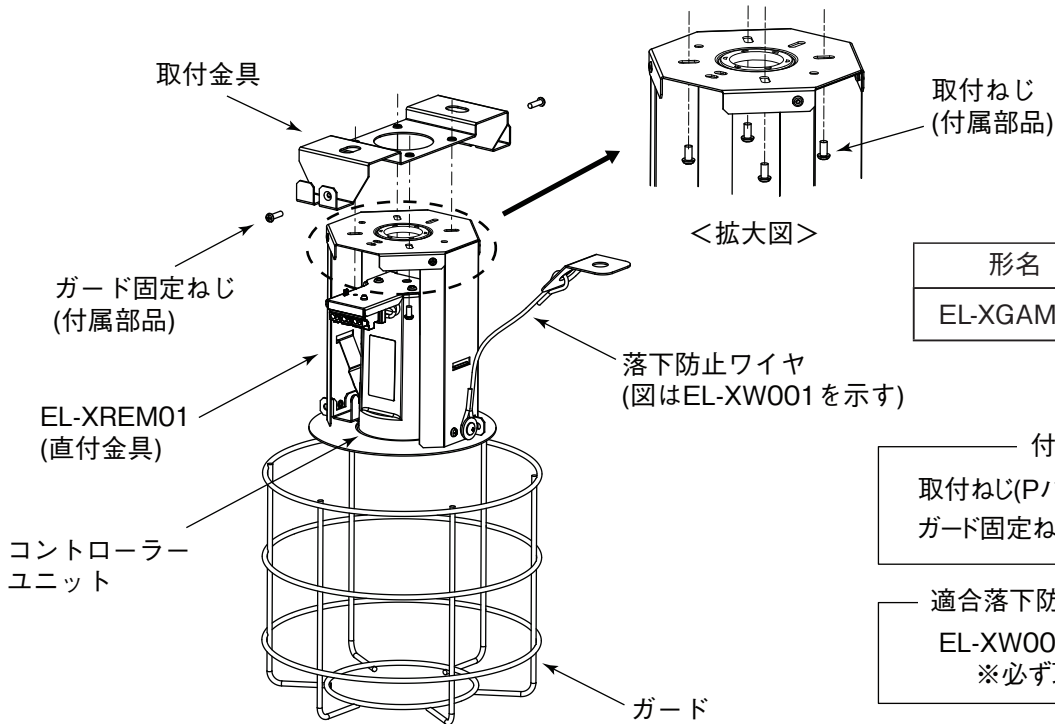
- 周囲温度は 5°C ~ 35°C 以下でご使用ください。
- 温泉地など、硫黄成分を含む腐食性ガスが発生する場所での使用はお避けください。光学特性等に不具合が発生することがあります。

各部のなまえと取付けかた



警告

ガードの取付けは取扱説明書に従い行う。
(不確実な取付けは、器具落下・感電・火災の原因)



1 取付前の確認

- 器具および EL-XREM01(直付金具)、コントローラーユニットの合計質量に十分耐えるよう、取付部の強度を確保する。

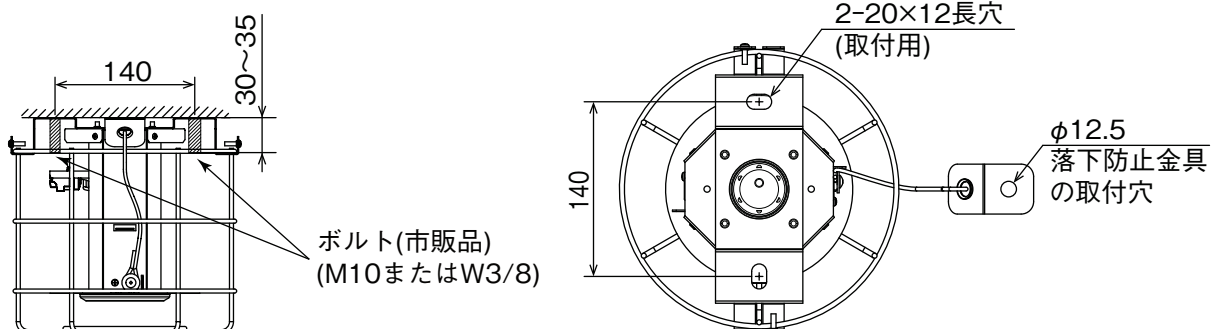


警告

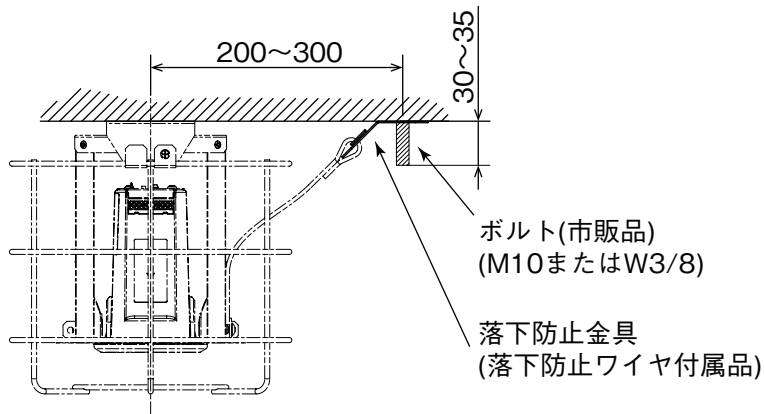
ガード、器具本体の取付けは質量に耐える所に取付ける。(落下の原因)

- 取付用のボルトは、地震発生や強い衝撃を受けた場合など、器具が揺れた場合でも構造躯体から外れないよう確実に固定する。

取付ボルト施工寸法 (単位 mm)
<取付金具取付用ボルト施工寸法>

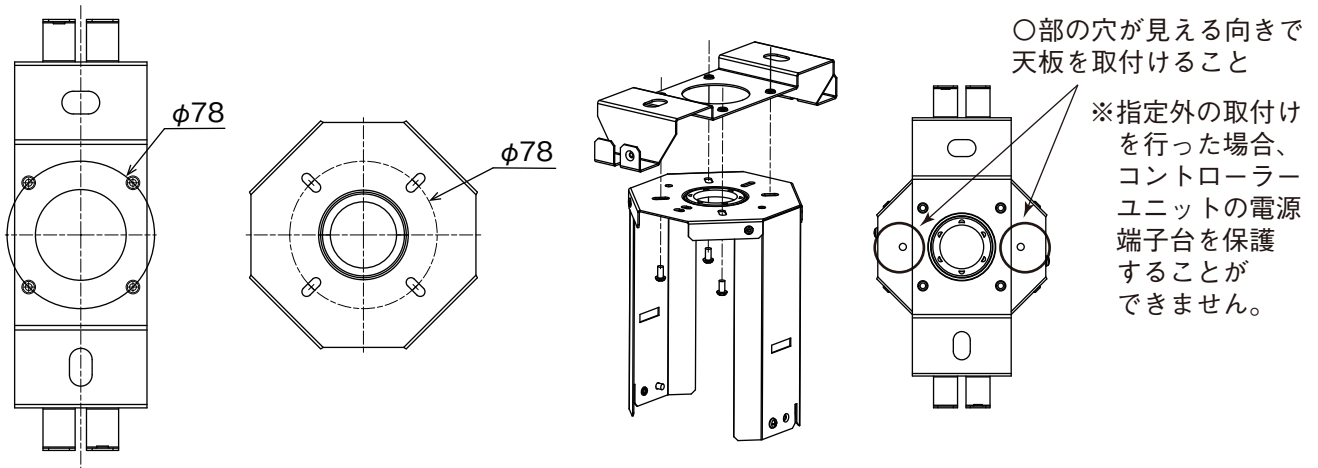


<落下防止金具(落下防止ワイヤ付属品)取付用ボルト施工寸法(EL-XW001のみ)>



2 取付金具に EL-XREM01 (直付金具) の天板を取付ける

- 取付金具・EL-XREM01(直付金具)の天板の各取付穴を使用し、付属の取付ねじを用いて、緩みのないように確実に固定する。使用取付穴と取付方向は下図に従うこと。
(推奨トルク 1.0 ~ 1.4N・m)



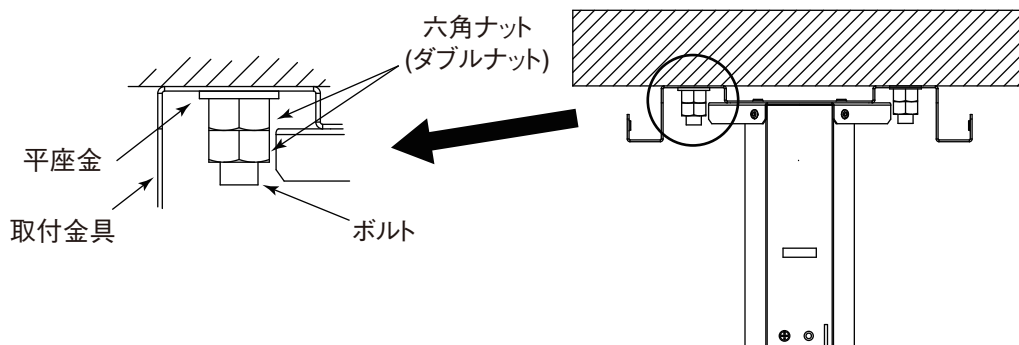
取付金具 取付穴 EL-XREM01 天板 取付穴

取付方向

3 取付金具と EL-XREM01 (直付金具) を取付ける

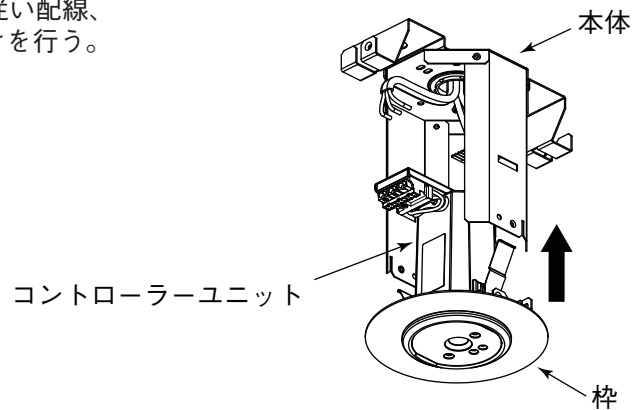
- 上記2を、取付金具の取付穴(長穴)を使用し、市販品のボルト(M10またはW3/8)、平座金、六角ナット(ダブルナット)を用いて、緩みのないように確実に天井に取付ける。
(推奨締付トルク 25N・m)

※上記以外の取付けはボール等の衝撃により落下の原因となります。



- (2) EL-XREM01(直付金具)の取扱説明書に従い配線、
 枠・適合コントローラーユニットの取付けを行う。

※直付金具は天井直付のみ取付可能です。
 指定外での取付けは落下の原因となります。



4 ガードを取付ける

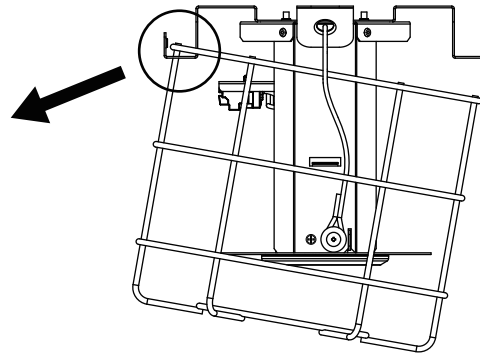
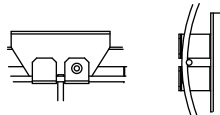
- (1) ガードを傾けながら取付金具に引っ掛けて付属品のガード固定ねじ (M4 × 12) で固定する。
 (推奨締付トルク 0.8 ~ 1.0N · m)



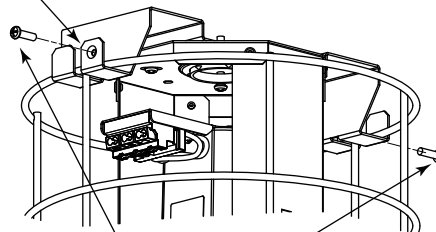
警告

ガードの取付けは取扱説明書に従い行う。
 (不確実な取付けは、器具落下・感電・火災の原因)

取付金具の端部スリットにガードの
 線材を通すように引っ掛ける。

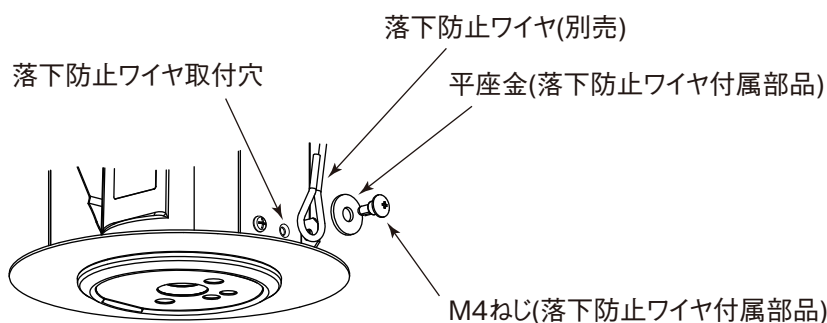


ガード固定ねじ取付穴



ガード固定ねじ(付属部品)

- (2) 使用する適合落下防止ワイヤの取扱説明書に従い、落下防止ワイヤを取付ける。
 ・落下防止ワイヤはガードの間に通して取付けること。
 ・直付金具への落下防止ワイヤ取付けは下図による。



落下防止ワイヤ(別売)

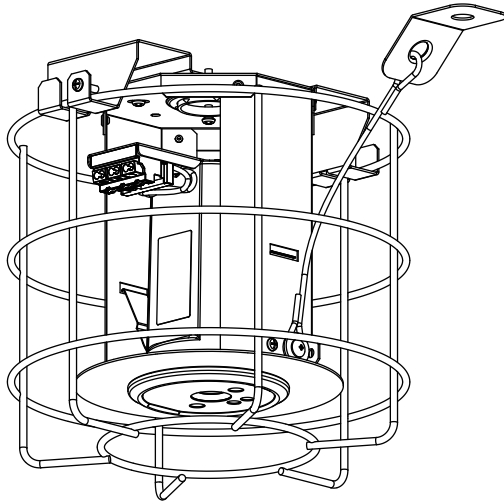
落下防止ワイヤ取付穴


平座金(落下防止ワイヤ付属部品)

M4ねじ(落下防止ワイヤ付属部品)

- ・落下防止金具(落下防止ワイヤ付属品)の取付用ボルト施工寸法は、1.取付前の確認に従うこと

落下防止ワイヤを取付けた状態



	警告
落下防止ワイヤはたるみのないように確実に取付ける。 (落下の原因)	

<上図はEL-XW001を取付けた状態を示す>


- ※ EL-XREM01(直付金具)が天井直付けされている場合のみガードの取付けが可能です。
指定外の取付けではガードの取付けはできません。


お客さまへ

ご使用前に、この「取扱説明書」を必ずお読みください。お読みになった後、大切に保存し、必要なお役立ててください。


安全のために必ずお守りください


誤った取扱いをしたときに生じる危険とその程度を、次の区分で説明しています。

 **警告** 取扱いを誤った場合、使用者が死亡または重傷を負うことが想定される危害の程度



 **注意** 取扱いを誤った場合、使用者が軽傷を負うことが想定されるか、または物的損害の発生が想定される危害・損害の程度

図記号の意味は次のとおりです。


 絶対に行わないでください。

 必ず指示に従って行ってください。


警告

 禁止	お客さま自身で電気工事はしない。電気工事士の資格が必要です。(感電・火災の原因)	 厳守	清掃は電源スイッチを切ってから行う。(感電の原因)
	器具の改造や指定部品以外の交換はしない。(火災・感電・落下の原因)		煙が出たり、変な臭いがしたり、破損したなど異常を感じた場合はすぐに電源スイッチを切る。(火災・感電の原因)
	器具の直下や近くにストーブなどの熱器具を置かない。(過熱して火災の原因)		
	適合器具以外は使用しない。(落下の原因)		

注意

 厳守	安全にご使用いただくために半年に1回の保守・点検を行う。	• 設置して8～10年経つと、外観に異常がなくても内部の劣化が進行しています。点検・交換をおすすめします。
		• 1年に1回は「安全チェックシート」に基づき自主点検してください。3年に1回は工事店等の専門家による点検をお受けください。点検せずに長期間使い続けると、まれに、発火・感電・落下などに至る場合があります。


器具の清掃

 **警告** 電源スイッチを切ってから行う。(感電の原因)

<器具のお手入れについて>

- 器具の汚れがひどいときは、柔らかい布を使用量の目安まで水でうすめた台所用中性洗剤につけてよくしぼってから拭きとり、さらに洗剤成分が残らないようによくしぼった水拭き用の柔らかい布で仕上げてください。
- 台所用中性洗剤は、原液のまま使用しないと、シンナー・ベンジン・みがき粉やたわし・熱湯・アルカリ性洗剤・薬品などは使用しないでください。

異常時の処置

 **警告** 煙が出たり、変な臭いがしたり、破損したなど異常を感じた場合はすぐに電源スイッチを切る。(火災・感電の原因)
煙が出なくなるのを確認して、工事店または下記連絡先にご相談ください。

この説明書は、再生紙を使用しています。

取扱い・修理のご相談は、まずお買上げの販売店・施工者・設備業者へ

お買上げの販売店等にご依頼できない場合は、ご相談窓口へお問い合わせください。

三菱電機株式会社
三菱電機照明株式会社

〒247-0056 神奈川県鎌倉市大船2-14-40

ご相談窓口 照明技術相談センター

0120-348-027 (無料)
受付時間 9時～17時 (土・日・祝日は除く)
FAX (0467) 46-8861