

三菱照明制御器
MILCO.NET
調光コントローラ(照度・人感)

形名 MN3802B

施工・取扱説明書

このたびは三菱照明制御器をお買上げいただきありがとうございました。

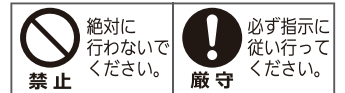
(お客さま・施工者さま向け)

この施工・取扱説明書は三菱照明制御器「MILCO.NET 調光コントローラ」の施工及び取扱いについて記載しております。よくお読みのうえ、正しくお使いください。

- 据付工事は、この「安全のために必ず守ること」をよくお読みのうえ、確実に行ってください。
- お読みになった後は、お使いになる方に必ず本紙をお渡しください。
- お使いになる方は、いつでも見られる所に保管し、移設、修理の時は工事される方に、またお使いになる方が変わる場合は、新しくお使いになる方にお渡しください。
- 本器はMILCO.NET照明制御システム機器と組み合わせて使用します。本器単体及び他のシステムと組み合わせての使用はできません。
- 設定にはデータ設定器(MN3060等)、センサ設定器(MN3061等)が必要です。

1 安全のために必ず守ること

図記号の意味は次のとおりです。



- 次の注意事項は、安全に関する重大な内容であるため、必ず守ってください。

警告 誤った取扱いをしたときに、死亡や重症などの重大な結果に結び付く可能性が大きいもの。		
禁止	改造・修理はしない。 感電、火災等の原因となります。	禁止 本器を布や紙など燃えやすい物で覆ったり、かぶせたりしない。火災の原因となります。
	本器の隙間や穴に金属類を差し込まない。 感電、火災等の原因となります。	
	電源を入れたまま本器の据付け工事、お手入れをしない。 感電の原因となります。	

注意 誤った取扱いをしたときに、傷害または家屋・家財などの損害に結びつくもの。		
禁止	可燃性ガスの漏れる恐れのある場所に据付けない。 火災、爆発の原因となることがあります。	禁止 当社のMILCO.NET照明制御システム以外は使用しない。器具が過熱して、火災の原因となることがあります。
	表示された電圧以外の電圧で使用しない。 感電、火災等の原因となることがあります。	

2 付属品

- 施工・取扱説明書(本紙)
- 遮光シール [遮光シールの形状]



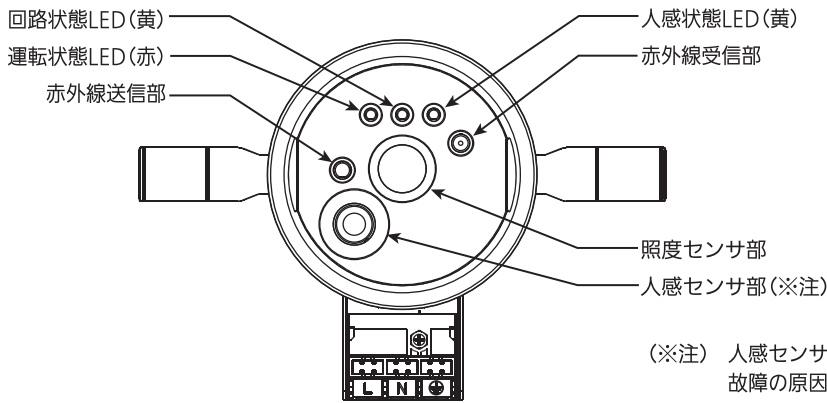
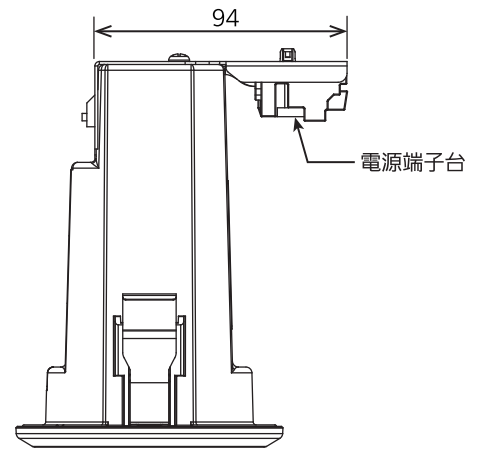
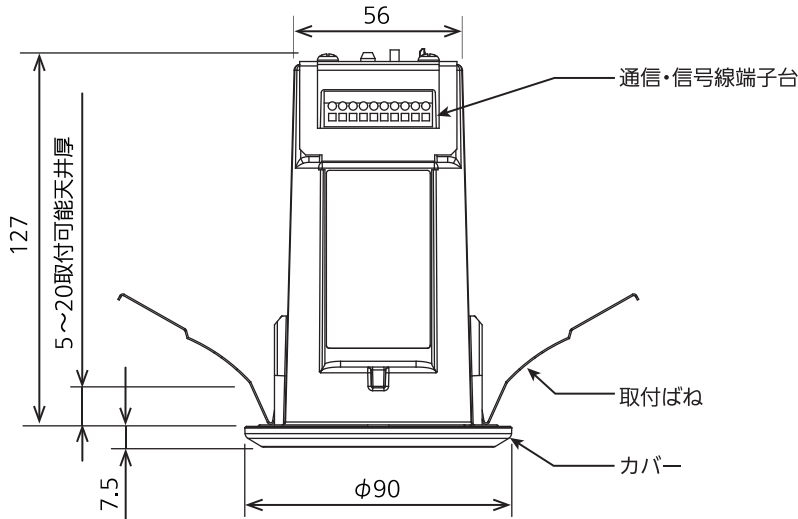
3 現地手配品

据付けには下記のものが必要です。現地ににて手配してください。

接続電線	種類
電源線	VVF3 φ1.6mm φ2.0mm
MILCO.NET通信線	FCPEV φ0.9mm×1P φ1.2mm×1P
調光信号線	FCPEV φ0.9mm×1P φ1.2mm×1P

4

各部の名称と外形図



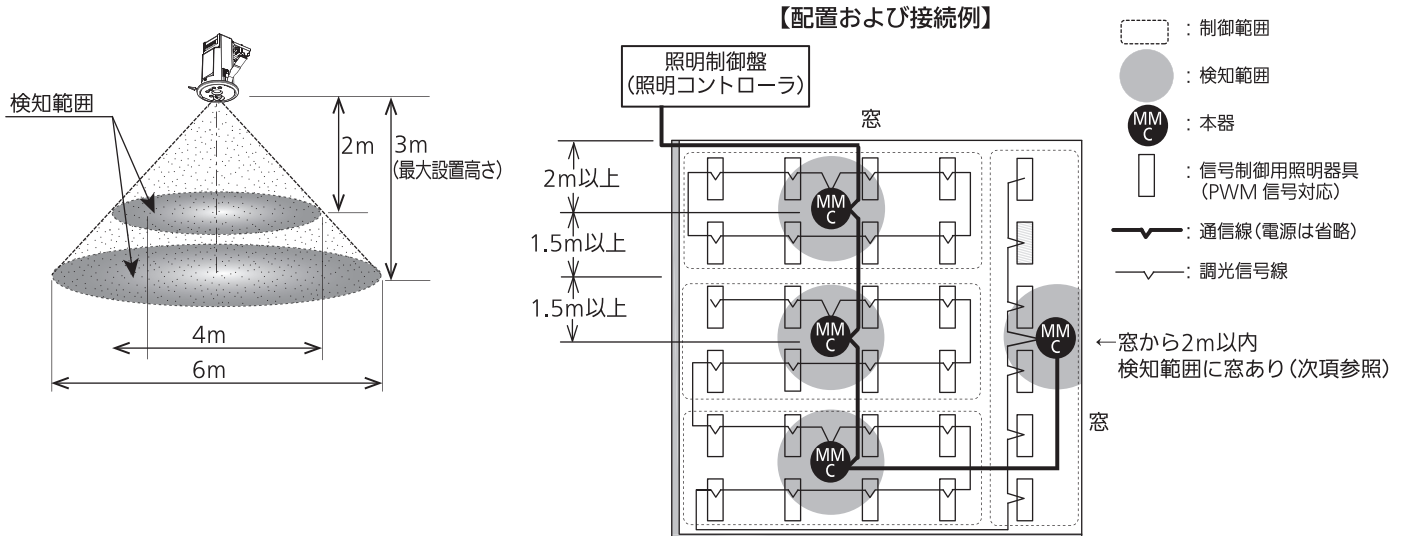
(※注) 人感センサ部に衝撃や圧力が加わると故障の原因になりますので取扱いに注意してください。

5 照度センサ/人感センサの制御範囲

本器は天井埋込用ですので、取付ける前に本項の制御範囲を十分検討した上で実施してください。

5.1 照度センサの検知範囲設定

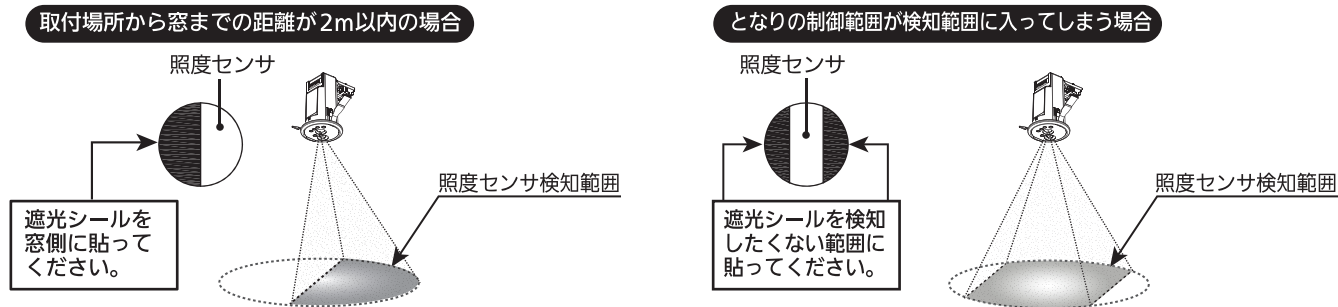
- (1) 本器1台で、1つの制御範囲を制御します。信号線端子台の調光信号D1、D2に接続してください。
- (2) 本器は、制御範囲の平均照度が検出されるように、制御範囲の中央付近に設置してください。
- (3) 適正に制御するため、本器は窓から2m以上離して取り付け、直射光・窓・ブラインド等を検知範囲に入れないようにしてください。また本器の制御範囲が制御範囲内に収まるように、本器を取り付けてください。



(4) 検知範囲の制限の方法(必要な場合のみ)

次のような場合は、照度センサに遮光シール(付属品)を貼り、検知範囲を制限してください。

※遮光シールは必要に応じてカットしてご使用ください。

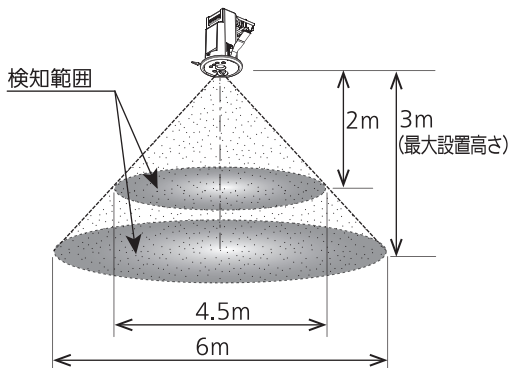


5.2 人感センサの検知範囲設定

- (1) 人感センサの検知範囲内に、人が入るような場所に設置してください。
- (2) 本器に搭載されてます人感センサは感熱型センサです。背景との温度差により動作します。

検知対象の条件

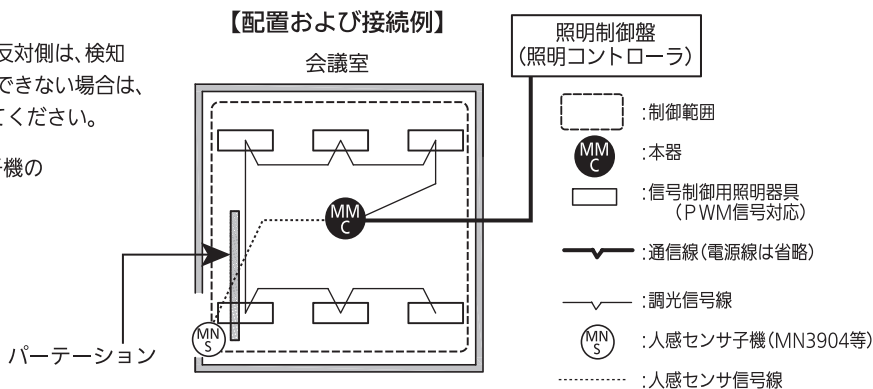
- ・ 人体
- ・ 背景との温度差が4℃以上(人の体温が約36℃とすれば、周囲温度32℃以上になると、人を検知しない場合があります。)
- ・ 移動スピードが0.3 ~ 2.0m/s



動物の移動・エアコンなどの温度や気流の変化によっても反応します。これらのそばに設置されると不在時の動作が正常に行われない場合がありますので、影響のない場所に設置してください。センサ設定器(MN3061等)で人感センサの感度調整ができます。

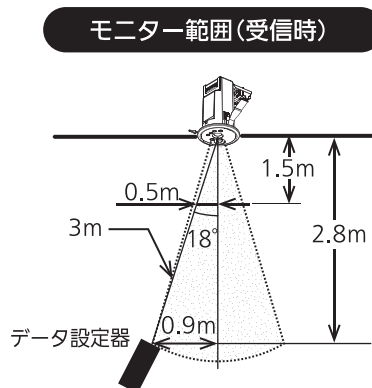
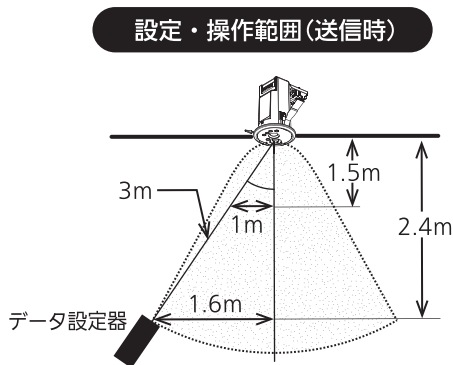
■人感センサは、センサ部から見て壁やパーテーションの反対側は、検知できません。内蔵の人感センサだけで制御範囲がカバーできない場合は、人感センサ子機(MN3904等)を増設(最大8台まで)してください。

■人感センサ子機(MN3904等)については、人感センサ子機の施工・取扱説明書を参照ください。



5.3 データ設定器(MN3060等)・センサ設定器(MN3061等)信号の届く範囲と動作確認について

- (1) データ設定器受信の範囲は、送信時の範囲より狭くなっています。対象のセンサの真下での操作をおすすめします。(データ設定器の設定・操作範囲 / モニター範囲を参照してください。)
- (2) センサ本体の運転状態 LED(赤)点滅及び「ピッ」音で動作を確認します。



6 取り付け方法

本器は取付ける前に5項で制御範囲を十分検討した上で実施してください。

6.1 取付前の確認事項

- (1) 器具重量(質量0.3kg)に十分耐えるよう、天井取付部の強度を確保してください。
- (2) 補強材を入れる場合、天井内で動かないよう固定してください。

6.2 天井に埋込穴をあける。

指定埋込穴φ75mm(+3,-0)であけてください。
(取付可能天井厚さ5~20mm)
断熱材・防音材をご使用の場合は、取付条件をお守りください。
(右図を参考にしてください。)

警告

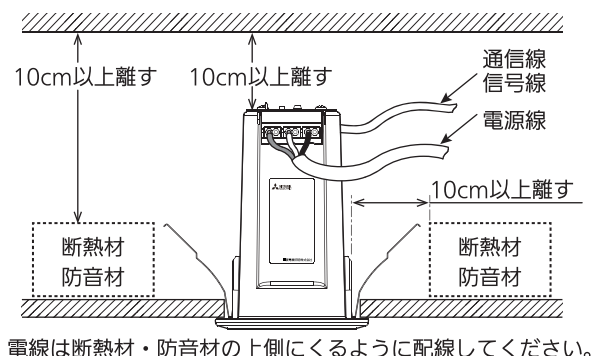
断熱施工天井に取付けない。
火災の原因となります。

禁止

警告

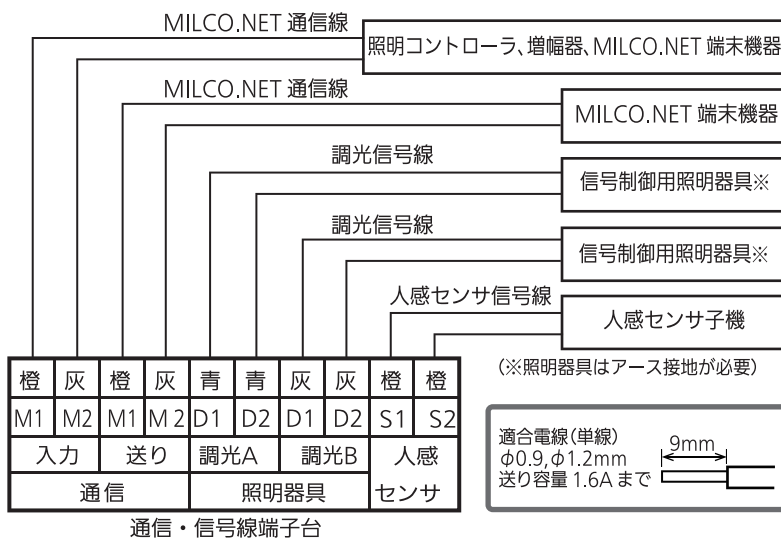
本器の重量に耐える所に取付ける。
落下の原因となります。

厳守



6.3 接続電線(通信線・信号線)を端子台に接続する。

- (1) 通信線・信号線の接続
 - ① MILCO.NET通信線を入力「M1」「M2」へ接続してください。
送りは送り「M1」「M2」へ接続してください。
 - ② 信号制御用照明器具の調光信号線を「D1」「D2」へ接続してください。(調光A、Bは共通出力です)
 - ③ 人感センサ子機を本器に接続する場合は人感センサ信号線を人感センサ「S1」「S2」に接続してください。
 - ④ 通信線・信号線は剥き部分が外に出ないように端子台に確実に差し込んでください。
また差し込んだ後には、線を軽く引っ張り十分に差し込まれていることを確認してください。



■ 配線長は下記表に従ってください。

接続電線	配線長
MILCO.NET通信線	照明コントローラ(MN3051等)参照
調光信号線	φ0.9mm 100m以内 φ1.2mm 200m以内
人感センサ信号線	最遠配線長 50m以内 総配線長 50m以内

■ 各接続線は動力線、高圧線との近接や束線を行わないでください。
また接続電線と動力線、高圧線が平行する場合の離隔距離は下記表に従ってください。

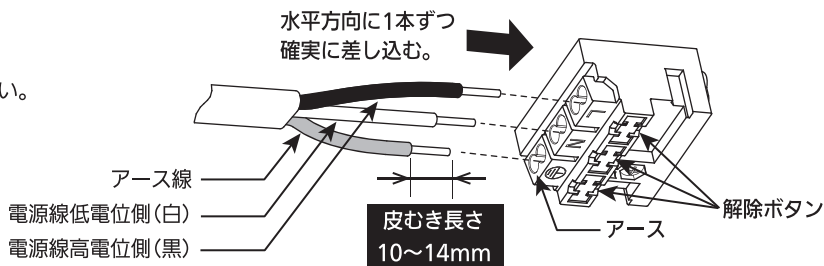
条件	距離
600V以下の低圧動力線	300mm以上
その他の高圧動力線	600mm以上

6.4 電源線・アース線の接続

- (1) 電源線は電源端子台の差込穴に確実に差し込んでください。
- (2) アース線は確実に接続してください。

お願い

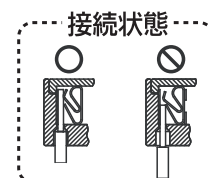
- 電源線を外す場合は、マイナスドライバーで解除ボタン(右図)を押しながらかき抜いてください。
- 電源には専用の分岐ブレーカーを用意してください。



警告

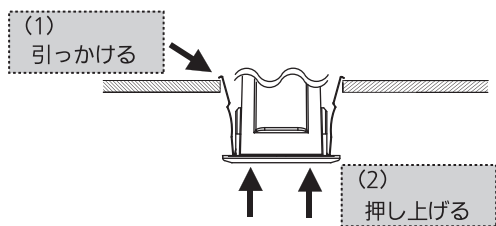
電源線は剥き線部分が外に出ないように確実に差し込んでください。
また差し込んだ後には線を軽く引っ張り十分に差し込まれていることを確認してください。差し込み不十分は、接触不良により、感電、火災の原因となります。

厳守



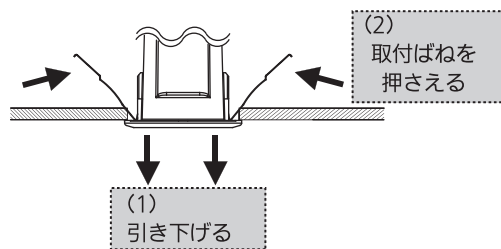
6.5 埋込穴に入れる

- (1) 取付ばねを天井材に引っかけてください。
- (2) 下図の矢印部分2箇所をゆっくりと手で押し上げてください。



6.5 埋込穴から外す

- (1) 枠をつかみ、ゆっくり引き下げる。
- (2) 取付ばねを押さえながら引き出してください。



7 動作確認

7.1 アドレス設定

- (1) 照明器具の電源を入れ、制御範囲の照明器具がすべて点灯していることを確認してください。
- (2) 照明コントローラ、増幅器(使用する場合)及び本器の接続に間違いがないか確認し、照明コントローラ、増幅器(使用する場合)、本器の電源を入れてください。
- (3) 運転状態LED(赤)が点滅していることを確認してください。
(一度アドレスが設定された場合は、運転状態LED(赤)は消灯となります。)
- (4) データ設定器(MN3060等)にてアドレス設定を行ってください。
アドレスが正常に設定されると運転状態LED(赤)は消灯します。
(詳細はデータ設定器の取扱説明書を参照ください。)

【データ設定器】



7.2 人感センサの動作確認

- (1) 人を検知したとき人感状態LED(緑)が点灯することを確認してください。
- (2) 人感センサ子機(MN3904等)を接続した場合は、人を検知したとき人感状態LED(緑)が点灯することを確認してください。

■ 点灯を確認することによって、検知範囲を確認することができます。

室内のレイアウトや机などの配置が確定し設置されてから、本器の運転情報などの設定データをデータ設定器(MN3060等)及びセンサ設定器(MN3061等)の取扱説明書に従って設定操作を行ってください。

7.3 運転状態

運転状態LEDより、動作状態を確認してください。

(1) 運転状態LED(赤)

点灯状態	動作状態
消灯	正常運転中 (未通電状態含む)
点滅 (0.1秒おき)	アドレス未設定
点滅 (0.5秒おき、2回)	設定操作中
点滅 (0.1秒点灯、0.1秒消灯、 0.1秒点灯、0.7秒消灯、繰り返し)	メモリ異常

(2) 回路状態LED(黄)

点灯状態	動作状態
消灯	正常
点滅(0.5秒おき、繰り返し)	センサ異常 (設定照度率に満たない場合)
点滅(0.1秒おき、300回)	ゲイン設定エラー (自動調光の範囲を超えています)
点灯	調光信号線短絡

(3) 人感状態LED(緑)

点灯状態	動作状態
消灯	不在検知状態
点灯(0.5秒おき、1回)	在検知状態

項目	仕様		
機能	当社製連続調光用器具をPWM調光信号にて明るさ及び色温度を制御できます。		
使用区分	天井埋込用		
電源	定格電源電圧	AC100～254V	
	定格電源周波数	50/60Hz	
	定格電力	4W(最大負荷台数、消灯時)/10VA	
調光信号出力	出力	PWM信号 DC13V 1回路	
	調光モード	信号	Duty: 5～90.5%, 100% / 周波数: 1kHz
		調光範囲	100～5%調光, 0%(消灯) 0.5% step
		適合器具	連続調光照明器具
	色温度制御モード	信号	Duty: 5～90%, 100% 周期: 10～1ms
		調光範囲	100～5%調光, 0%(消灯) 0.5% step ※色温度制御モード時の調光率は電球色と昼白色の合計になります。調光率上限100%で動作します。
		色温度範囲	電球色(2000～4000K)～昼白色(4000～7000K) 20K step ※色温度の制御範囲は、LED照明器具の仕様により異なります。
		適合器具	色温度可変照明器具
	最大制御数	LED電源72台	
	配線長	最大200m (FCPEV φ1.2mm×1P) 最大100m (FCPEV φ0.9mm×1P)	
通信仕様	通信方式	MILCO.NET通信(2線式ランダム伝送直流パルス方式 無極性)	
	定格入力通信電圧	±24V	
	定格入力通信電流	2.4mA	
質量	0.3kg		
使用環境	使用周囲温度: -10～35℃/使用周囲湿度: ~85%RH 屋内(但し、水、水蒸気、熱気、直射日光のあたらないところ、腐食性ガス、振動、結露のおそれのない場所)		

- カバーに汚れが付着すると照度センサの感度が落ち、調整された照度が得られなくなります。定期的に乾いたやわらかい布などで傷つけないよう軽く拭いてください。
- 人感センサに汚れが付着すると検知性能が低下します。定期的に乾いたやわらかい布などで傷つけないように軽く拭いてください。
- 人感センサがまれに突発性ノイズ、熱及び振動や衝撃により動作することがありますが、故障ではありません。よって人感センサは高い信頼性または監視などの用途には適していません。

保証とアフターサービスは、機器本体に適用されます。

● 無償修理

保証期間は、お買上げ日から1年です。取扱説明書等に従った使用状態で保証期間内に故障した場合は、無償修理させていただきます。

※保証期間と保証内容についての詳細はカタログを参照ください。

異常時の
処置



警告

煙が出たり、変な臭いがしたり、破損したなど異常を感じた場合は、すぐに電源を切る。感電、火災の原因となります。煙が出なくなるのを確認して、お買上げの販売店にご相談ください。

この説明書は、再生紙を使用しています。

取扱い・修理のご相談は、まず
お買上げの販売店・施工者・設備業者へ

お買上げの販売店等にご依頼できない場合は、ご相談窓口へお問い合わせください。

三菱電機株式会社
三菱電機照明株式会社
〒247-0056 神奈川県鎌倉市大船 2-14-40

ご相談窓口 照明技術相談センター
0120-348-027 (無料)
受付時間 9時～17時 (土・日・祝日は除く)
FAX (0467) 46-8861