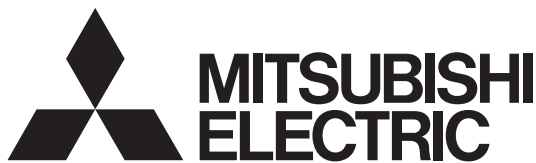


標準仕様



三菱照明制御器

MILCO.S 天井埋込形コントローラ
(misola, 一般調光 切替タイプ)

形名 MS684SB

施工・取扱説明書

(お客さま・施工者さま向け)

このたびは三菱照明制御器をお買上げいただきありがとうございました。

この施工・取扱説明書は三菱照明制御器「MILCO.Sコントローラ」の施工及び取扱いについて記載しています。

本器は、当社製のmisola移ろい連動(スケジュール制御)タイプの器具を制御する「misola仕様」と、信号制御用照明器具を制御する「標準仕様」があり、切り替えて使用します。本紙は「標準仕様」の施工・取扱説明書です。

よくお読みのうえ、正しくお使いください。

- 据付工事は、この「安全のために必ず守ること」をよくお読みのうえ、確実に行ってください。
- お読みになった後は、お使いになる方に必ず本紙をお渡しください。
- お使いになる方は、いつでも見られる所に保管し、移設、修理の時は工事される方に、またお使いになる方が変わる場合は、新しくお使いになる方にお渡しください。
- 信号制御用照明器具を制御するには、双方向ワイヤレスリモコン(MS213A等)が必要です。
双方向ワイヤレスリモコン(MS213A等)で仕様の切替操作は不要です。そのままお使いいただけます。
- 1つのコントローラで、misola移ろい連動タイプの器具と連続調光照明器具を同時に制御することはできません。
- MILCO.S以外のシステムと組み合わせての使用はできません。

1 安全のために必ず守ること

図記号の意味は次のとおりです。



- 次の注意事項は、安全に関する重大な内容であるため、必ず守ってください。

警告

誤った取扱いをしたときに、死亡や重症などの重大な結果に結び付く可能性が大きいもの。

禁止	改造・修理はしない。 感電、火災等の原因となります。	禁止	本器を布や紙など燃えやすい物で覆ったり、かぶせたりしない。火災の原因となります。
	本器の隙間や穴に金属類を差し込まない。 感電、火災等の原因となります。	厳守	据付けは重量に十分に耐える所に確実に行う。 強度が不足していると本器の落下により、けがの原因となります。
	電源を入れたまま本器の据付け工事、お手入れをしない。 感電の原因となります。		電気工事は、電気工事士の資格者が「電気設備に関する技術基準」、「内線規程」及び本説明書に従い施工する。 施工不備があると感電、火災等の原因となります。

注意

誤った取扱いをしたときに、傷害または家屋・家財などの損害に結びつくもの。

禁止	可燃性ガスの漏れる恐れのある場所に据付けない。 火災、爆発の原因となることがあります。	禁止	当社の信号制御用照明器具以外は使用しない。 器具が過熱して、火災の原因となることがあります。
	表示された電圧以外の電圧で使用しない。 感電、火災等の原因となることがあります。		厳守
	通信・信号線端子台に「AC100V等」の電源線を接続しない。 感電、火災等の原因となることがあります。		

2 付属品

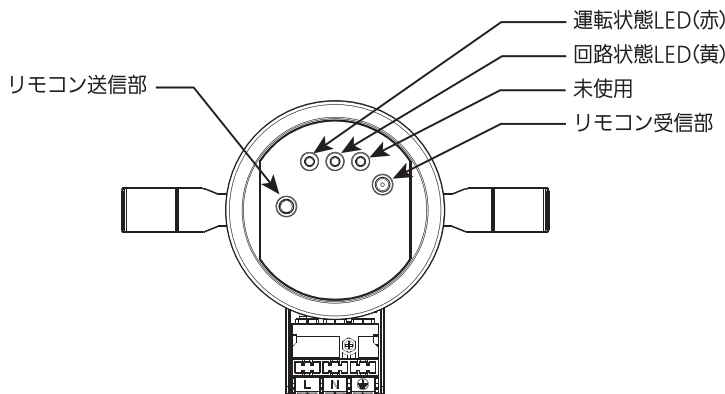
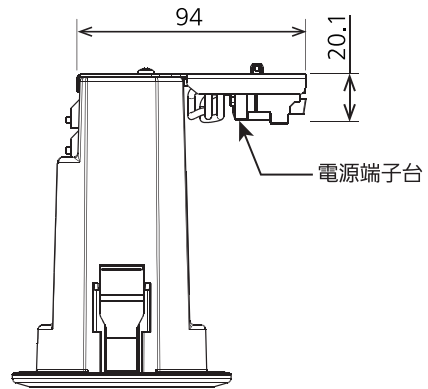
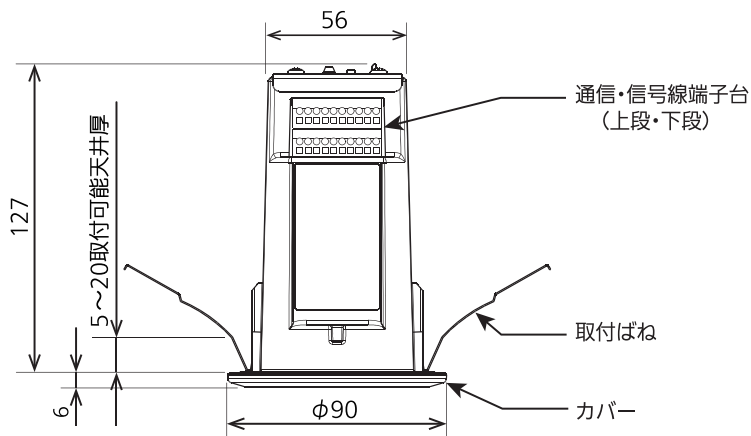
- 施工・取扱説明書(本紙)
- 施工・取扱説明書(「misola仕様」版)

3 現地手配部品

据付けには下記のものがが必要です。現地で手配してください。

接続電線	種類
電源線	VVF3 φ1.6mm、φ2.0mm
通信線・終端線	FCPEV φ0.9mm×1P、φ1.2mm×1P
調光信号線	FCPEV φ0.9mm×1P、φ1.2mm×1P
接点信号線	FCPEV φ0.9mm×1P、φ1.2mm×1P

4 各部の名称と外形図



5 双方向ワイヤレスリモコンの概要

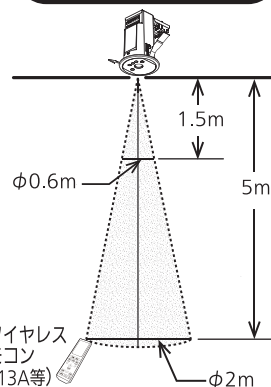
双方向ワイヤレスリモコン (MS213A等) の送信・受信範囲と動作確認について

(1) 双方向ワイヤレスリモコン (MS213A等) のモニター範囲 (受信時) は、設定・操作範囲 (送信時) より狭くなっています。
対象のコントローラの真下での操作をおすすめします。

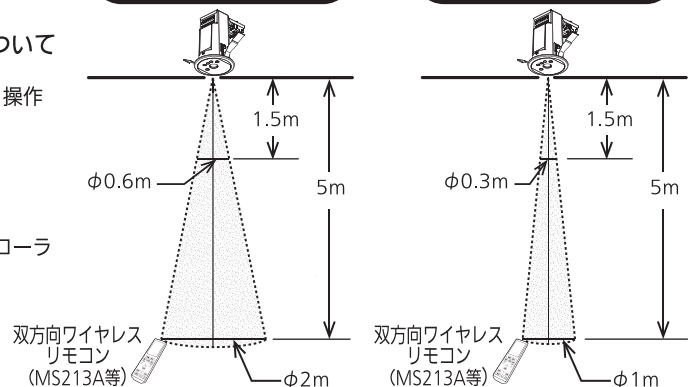
(2) 本器の運転状態LED (赤) 点滅および「ピッ」音で動作を確認します。

※ 赤外線の設定・操作するため、コントローラ間の距離が近すぎると他のコントローラに影響しますので、コントローラの距離を5m以上離して設置してください。

設定・操作範囲
(双方向ワイヤレスリモコン送信時)



モニター範囲
(双方向ワイヤレスリモコン受信時)



6 取付け方法

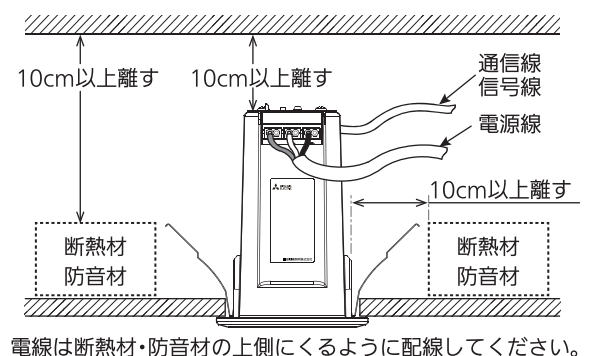
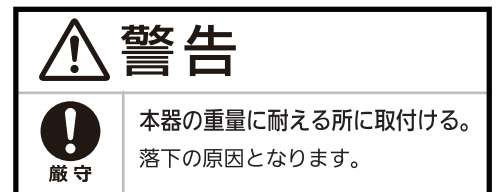
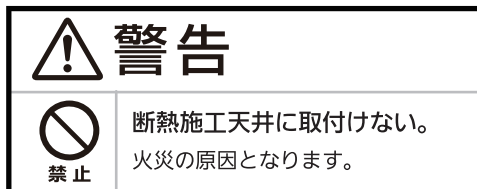
本器は取付ける前に5項で制御範囲を十分検討した上で実施してください。

1. 取付け前の確認事項

- (1) 器具重量 (質量0.3kg) に十分に耐えるよう、天井取付部の強度を確保してください。
- (2) 補強材を入れる場合、天井内で動かないよう固定してください。

2. 天井に穴をあける。

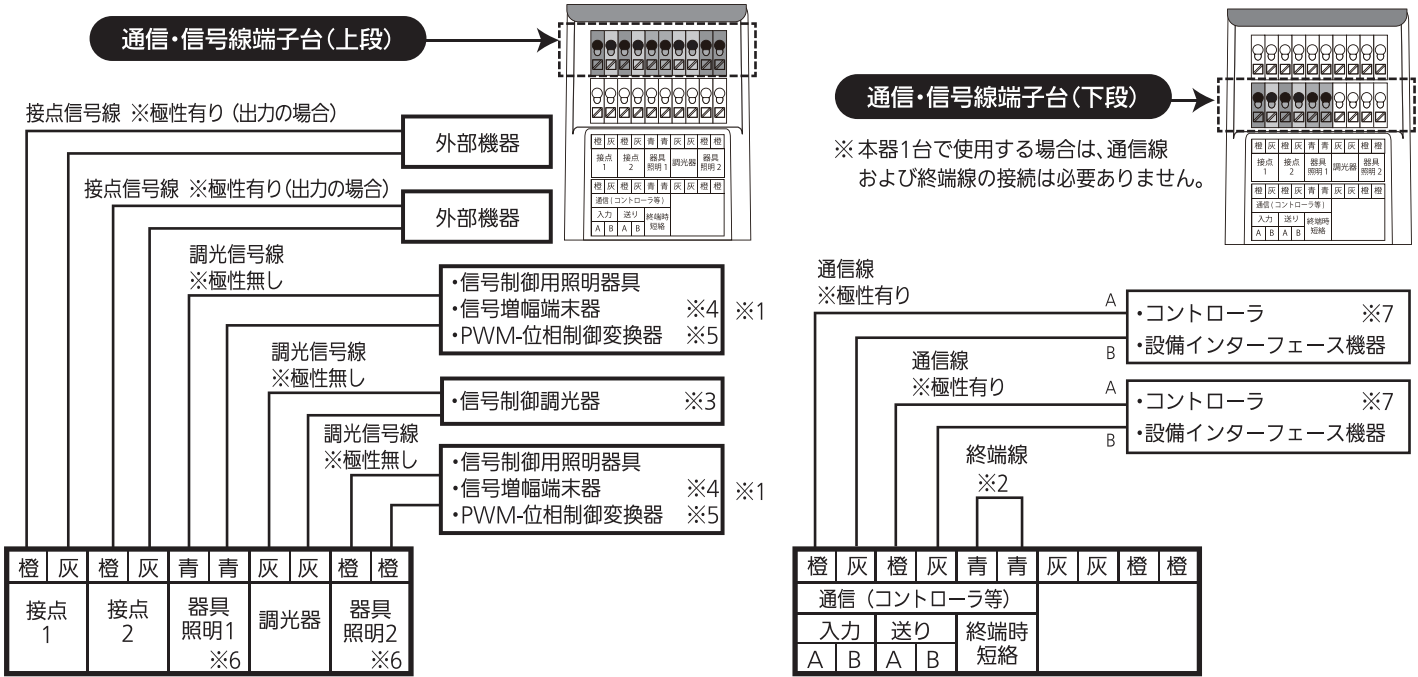
指定埋込穴 $\phi 75\text{mm} (+3, -0)$ であけてください。(取付可能天井厚さ5mm~20mm)
断熱材・防音材をご使用の場合は、取付条件をお守りください。
(右図参考にしてください。)



電線は断熱材・防音材の上側にくるように配線してください。

3.接続電線(調光信号線・接点信号線・通信線・終端線・電源線)を端子台に接続する。

(1) 調光信号線・接点信号線・通信線・終端線 接続図



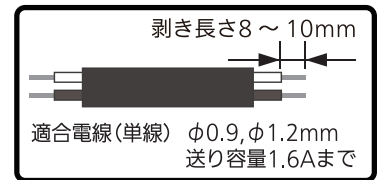
- ※1: 照明器具には、アース接地を行ってください。
- ※2: 通信線の最末端となる機器は、通信線等で短絡させ、終端処理をしてください。
- ※3: 信号制御調光器: DEP2015A等
- ※4: 信号増幅端末器: MS401A
- ※5: PWM-位相制御変換器: MS405/MS408F
- ※6: 色温度可変照明器具を使用する場合、器具照明1、器具照明2の両方とも接続可能です。
- ※7: 本器と接続可能なコントローラはMILCO,Sコントローラです。(有線タイプ、ワイヤレスタイプ)

■ 配線長は下記表に従ってください。

接続電線	配線長
調光信号線	φ0.9mm 100m以内
	φ1.2mm 200m以内 (信号制御調光器は100m以内)
通信線	φ0.9mm 100m以内
	φ1.2mm 200m以内
接点信号線	φ0.9mm φ1.2mm 50m以内

■ 各接続電線は動力線、高圧線との近接や束線を行わないでください。また接続電線と動力線、高圧線が平行する場合の離隔距離は下記表に従ってください。

平行する動力線・高圧線条件	離隔距離
600V以下の低圧動力線	300mm以上
その他高圧動力線	600mm以上



(2) 調光信号線・接点信号線・通信線・終端線の接続

調光信号線、接点信号線、通信線及び終端線は剥き部分が外に出ないように通信・信号線端子台に確実に差し込んでください。

また差し込んだ後には線を軽く引っ張り十分に差し込まれていることを確認してください。

- ① 照明器具の調光信号線を本器の通信・信号線端子台の「器具照明1」「器具照明2」に接続してください。
- ② 信号制御調光器を接続する場合は、調光信号線を通信・信号線端子台の「調光器」に接続してください。
- ③ 外部機器を接続する場合は、接点信号線を通信・信号線端子台の「接点1」または「接点2」に接続してください。

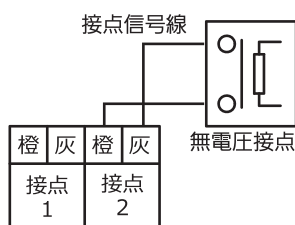
接点1および接点2は「入力」または「出力」に切替えてご使用できます。

初期値は「入力」に設定されています。

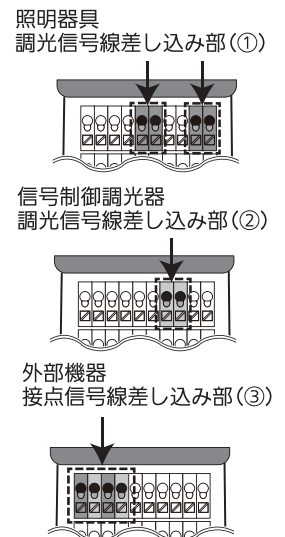
「入力」、「出力」の切替えは双方向ワイヤレスリモコン(MS213A等)を使用し、運用情報設定で行います。

ア. 「入力」の場合(タイマ等を接続する場合)

電圧接点(タイマなど)からの接点信号線を通信・信号線端子台の「接点1」「接点2」に接続してください。

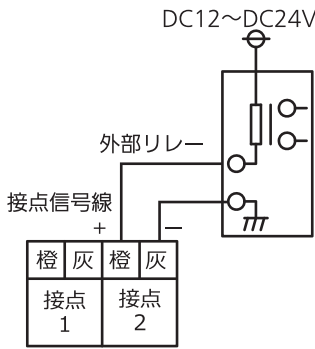


- 推奨接点機器は、三菱電機製TSE1シリーズです。
- 接点の仕様は定格電圧DC12V以上で、最小負荷容量が10mA以下の無電圧a接点機器をご使用ください。
- 接点入力間で運転の優先順位を設けたい場合は、接点2に優先順位の高くしたいものを接続してください。
- 1台の接点機器で複数台のコントローラを接続する場合は、信号線の色を合わせて接続してください。
- 本器の信号端子は速結式のため渡り配線できません。渡り配線する場合は接点機器の端子台または、絶縁被覆閉端接続子等にて行ってください。



イ、「出力」の場合(外部リレー等を接続する場合)

外部リレーの接点信号線を通信・信号線端子台の「接点1」「接点2」に接続してください。



- 定格電圧がDC12~DC24Vの外部リレーをご使用ください。
- 橙に+, 灰に一側を接続してください。
- リレーの励磁コイルの定格電流は60mAになるように設計してください。
- 外部リレーの並列駆動はできません。
- リレー推奨品: 形MY2-D(DC24V)相当, オムロン株式会社製

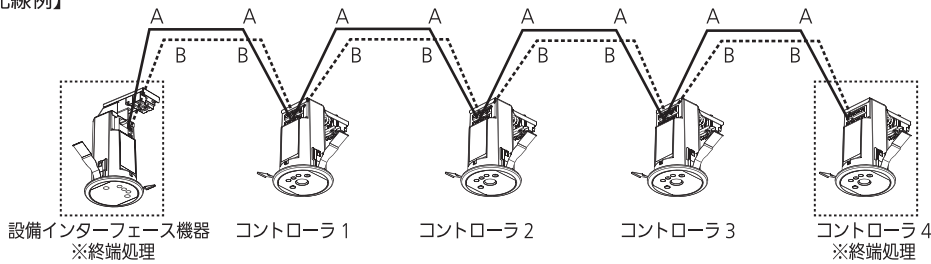
注意

AC100V等の商用電源は直接駆動できません。
故障の原因となります。

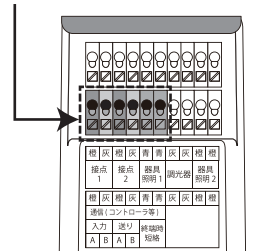
禁止

④ 複数のコントローラおよび設備インターフェース機器を接続する場合は、通信線を通信・信号線端子台の「通信(入力・送り)」に配線してください。端末の機器には、通信線を通信・信号線端子台の「通信(終端時短絡)」に接続してください。

【配線例】



通信線・終端線差し込み部(④)

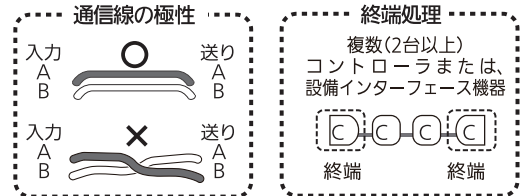


注意: 通信線の配線は送り配線とし、終端処理を必ず行ってください。

(分岐配線・ループ配線を行った場合や終端処理を行わない場合、通信エラーが発生し、設定・操作など運用ができなくなるおそれがあります。)

お願い

- 通信線には極性があります。コントローラまたは設備インターフェース間を通信線で接続するとき、極性を合わせてください。
- コントローラまたは設備インターフェースを2台以上通信線で接続するとき、両端となる機器(コントローラまたは設備インターフェース)には、終端処理を行ってください。

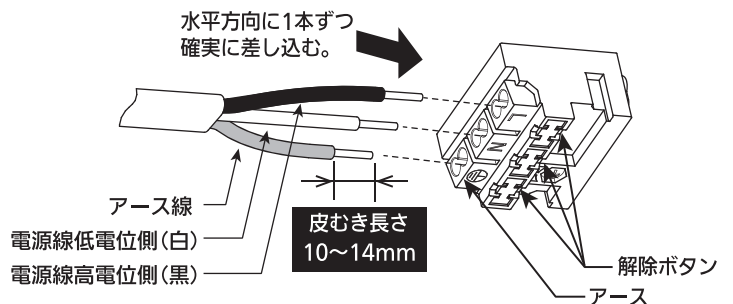


(3) 電源線・アース線の接続

- ① 電源は照明制御専用回路とし、常時通電でご使用ください。照明器具の電源回路と別回路としてください。
- ② 電源線は電源端子台の差込穴に確実に差し込んでください。
- ③ アース線は確実に接続してください。

お願い

- 電源線を外す場合は、マイナスインプルで解除ボタン(右図)を押しながら引き抜いてください。
- 電源には専用の分岐ブレーカーを用意してください。

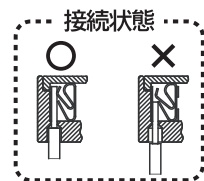


警告

電源線は剥き線部分が外に出ないように確実に差し込んでください。また差し込んだ後には線を軽く引っ張り十分に差し込まれていることを確認してください。差し込み不十分は、接触不良による発熱、火災の原因となります。

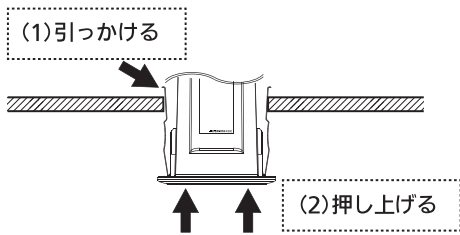


厳守



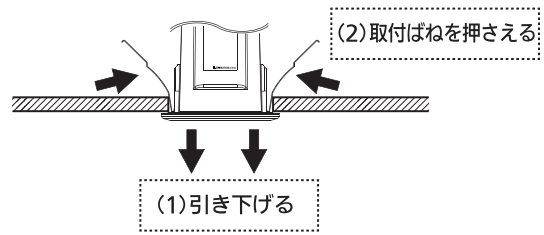
4. 埋込穴に入れる

- (1) 取付ばねを天井材に引っかけてください。
- (2) 下図の矢印部分 2箇所をゆっくりと手で押し上げてください。



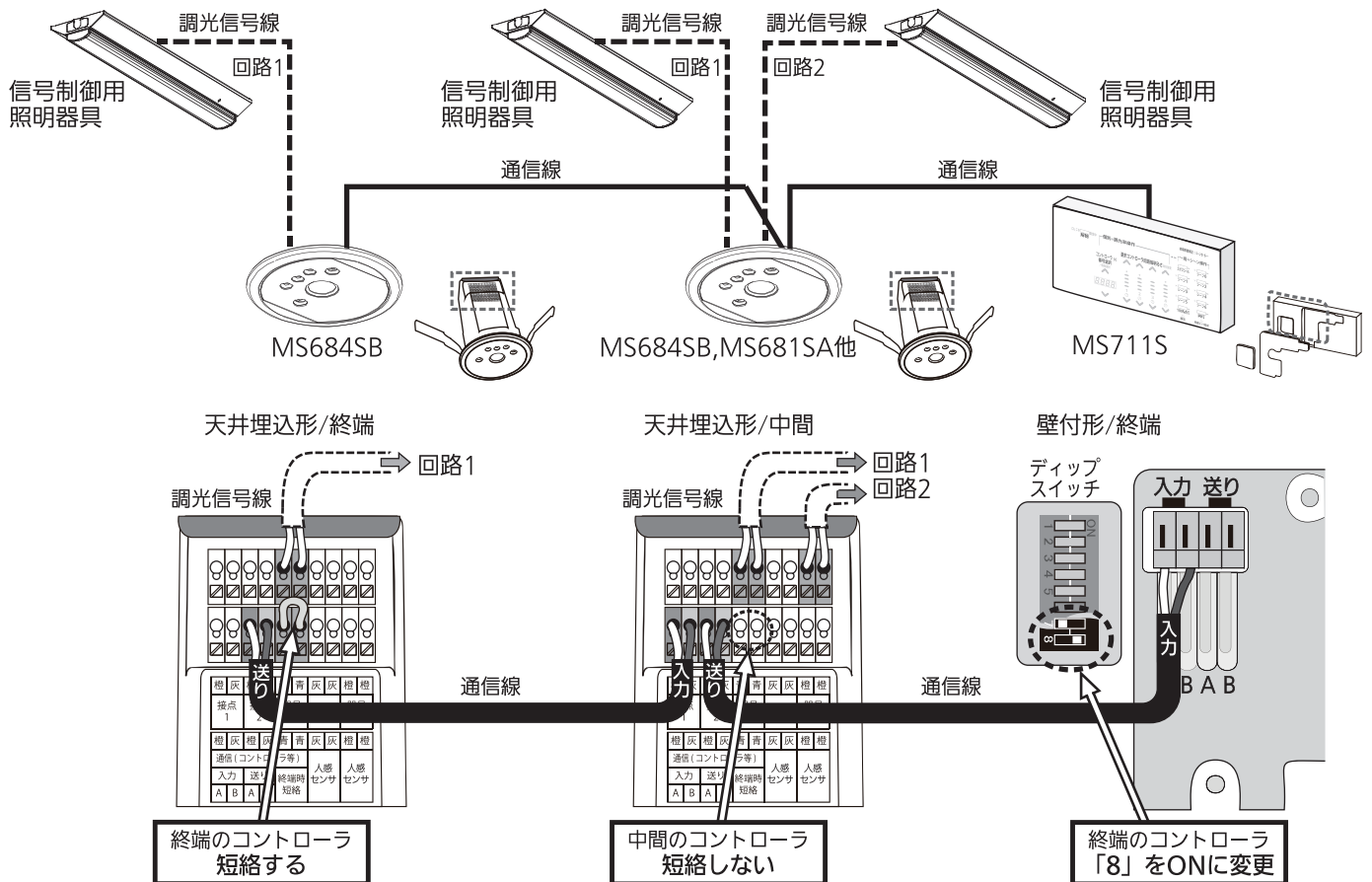
5. 埋込穴から外す

- (1) 枠をつかみ、ゆっくり引き下げる。
- (2) 取付ばねを押さえながら引き出してください。



6. 施工配線例

例：信号制御用照明器具を連携して制御する場合の施工配線方法



通信線の配線方法は、6 取付け方法 3.(2)④を参照してください。

複数台接続して使用する場合は、8 初期設定 (1)を参照し、アドレス設定を行ってください。

7 動作確認

運転を開始する前に動作確認を行ってください。

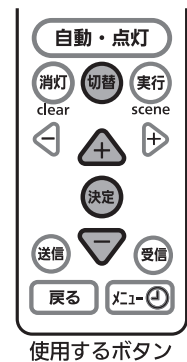
- (1) 照明器具の電源を入れ、制御範囲の照明器具がすべて点灯していることを確認してください。
- (2) 本器の電源線および通信線、信号線の接続に間違いがないか確認し、本器の電源を入れてください。
- (3) 運転状態LED(赤)が点灯(点滅)していることを確認してください。
※ 回路状態LED(黄)が点灯している場合は、調光信号線が短絡していないか確認してください。
- (4) 照明器具が調光(色温度可変)することを確認してください。

■ 各回路ごとに ボタンおよび ボタンを押して照明器具が明るく・暗くなることを確認してください。

回路の切替は双方向ワイヤレスリモコン(MS213A等)の ボタンを連続2回押し、回路1、回路2に切り替え、

ボタンを押します。

- ・連続調光照明器具では各回路が調光します。
- ・色温度可変照明器具では回路1と回路2が同じ調光率・色温度となります。

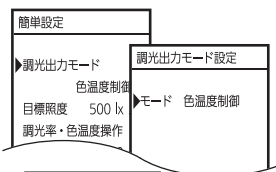


使用するボタン

室内のレイアウトや机などの配置が確定し設置されてから、双方向ワイヤレスリモコン(MS213A等)の取扱説明書に従って設定操作を行ってください。

動作確認後、色温度可変照明器具を使用する場合は、必ず「初期設定」を実施してください。

設定及び操作はすべて双方向ワイヤレスリモコン(MS213A等)で行うため、双方向ワイヤレスリモコン(MS213A等)の取扱説明書を確認してください。ここでは、最低限必要な設定について説明します。※設定変更後、1分間はコントローラの電源をOFFしないでください。



(1) 色温度制御への切替を行う。(色温度制御を行う場合のみ)

- ① メニュー画面より「簡単設定」を選択して、**決定**ボタンを押します。
- ② 簡単設定画面より**+**/**-**ボタンを操作し、「調光出力モード」を選択して、**決定**ボタンを押します。
- ③ 調光出力モード設定画面より「モード」を選択して、**決定**ボタンを押します。ポップアップ画面より**+**/**-**ボタンを操作し「色温度制御」を選択して、**決定**ボタンを押します。

※使用する色温度可変照明器具の色温度範囲が違う場合は、運用情報設定画面より「昼白色LED色温度」と「電球色LED色温度」を設定してください。

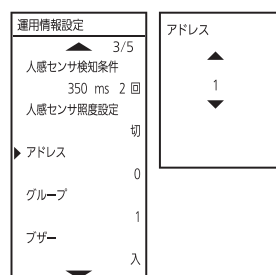
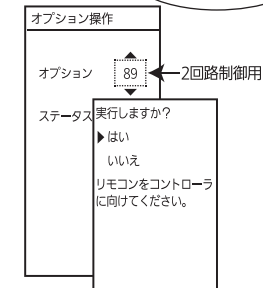
※調光率、色温度を変更する場合は、通常設定、シーン設定画面より「目標調光率回路1」「色温度」を設定してください。

■ 色温度可変照明器具には1回路制御用と2回路制御用があります。

本器の初期設定は1回路制御用です。

2回路制御用に設定変更するには、双方向ワイヤレスリモコン(MS213A等)のオプション操作画面で変更してください。

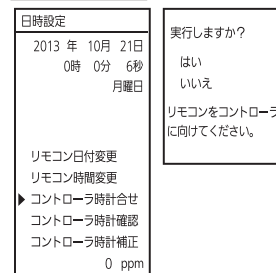
- ① メニュー画面より「特殊操作」を選択して、**決定**ボタンを押します。
- ② 特殊操作画面より「オプション操作」を選択して、**決定**ボタンを押します。**+**/**-**ボタンで、オプション値を1回路制御用は「88」、2回路制御用は「89」を設定して**決定**ボタンを押します。ポップアップ画面で「はい」を選択し、本器に向けて**決定**ボタンを押します。



(2) アドレス設定を行う。

※本器単体で使用する場合は、この設定は必要ありません。

- ① メニュー画面より「運用情報設定」を選択して、**決定**ボタンを押します。
- ② 運用情報設定画面より**+**/**-**ボタンを操作し、「アドレス」を選択して、**決定**ボタンを押します。ポップアップ画面より**+**/**-**ボタンを操作し、アドレスを選択して、**決定**ボタンを押します。
※アドレスが重複しないように1～10を割当ててください。(アドレスの初期値は「1」です。)双方向ワイヤレスリモコン(MS213A等)を本器に向けて、**決定**ボタンを押します。



(3) 時刻合わせを行う。

※スケジュール機能を使用しない場合は、この設定は必要ありません。

- ① メニュー画面より「日時設定」を選択して、**決定**ボタンを押します。
- ② 日時設定画面より**+**/**-**ボタンを操作し、「コントローラ時計合せ」を選択して、**決定**ボタンを押します。ポップアップ画面より「はい」を選択し、双方向ワイヤレスリモコン(MS213A等)を本器に向けて**決定**ボタンを押します。
※双方向ワイヤレスリモコン(MS213A等)は予め日時設定画面より「リモコン日付変更」と「リモコン時間変更」を実施してください。

9 設定操作項目と初期値(標準仕様)

双方向ワイヤレスリモコン(MS213A等)で設定・操作します。

(1) 簡単設定情報

目標照度 500 lx
調光出力モード 個別制御 タイマー制御回路1:切 タイマー制御回路2:入

(2) 通常設定

下表は双方向ワイヤレスリモコン(MS213A等)の「通常設定」の項目です。

項目	通常	シーン1	シーン2	シーン3	シーン4	シーン5	シーン6
1 照度センサ	切	切	切	切	切	切	切
2 目標調光率回路1	100%	5%	25%	50%	75%	100%	0%
	100%	5%	25%	50%	75%	100%	0%
3 目標照度	1000 lx	50 lx	250 lx	500 lx	750 lx	1000 lx	0 lx
4 上限調光率	100%	100%	100%	100%	100%	100%	100%
5 下限調光率	25%	25%	25%	25%	25%	25%	25%
6 フェードイン	5秒	5秒	5秒	5秒	5秒	5秒	5秒
7 フェードアウト	5秒	5秒	5秒	5秒	5秒	5秒	5秒
8 人感モード	切	切	切	切	切	切	切
9 不在調光率	25%	25%	25%	25%	25%	25%	25%
10 保持時間	300秒	300秒	300秒	300秒	300秒	300秒	300秒
11 不在フェード	10秒	10秒	10秒	10秒	10秒	10秒	10秒
12 OFFディレー	300秒	300秒	300秒	300秒	300秒	300秒	300秒
13 色温度	5000K	5000K	5000K	5000K	5000K	5000K	5000K

※ フェードには、標準仕様とmisola仕様があります。本器の初期設定は標準仕様です。

misola仕様に設定変更するには、双方向ワイヤレスリモコン(MS213A等)のオプション操作画面で変更してください。

- ・オプション値「90」:標準仕様(初期設定)
- ・オプション値「94」:misola仕様

(3) 運用情報設定

下記表は双方向ワイヤレスリモコン(MS213A等)の「運用情報設定」の項目です。

項目	初期値	項目	初期値	項目	初期値
1 感度設定モード	簡単	10 初期照度補正モニタ	①切 ②切	19 異常表示	入
2 昼白色LED色温度	6500K	11 運転経過時間	①0h②0h	20 調光周波数切替	1KHz
3 電球色LED色温度	2700K	12 人感センサオフセット	センター128 幅100	21 調光信号Duty設定	90.5%
4 昼白色LED光出力	3400lm	13 人感センサ検知条件	条件350ms 2回	22 チャタリング設定	25%
5 電球色LED光出力	2900lm	14 人感センサ照度設定	切	23 復電モード	最終状態
6 接点機能切替	単入 シーン	15 アドレス	1	24 電力値設定	①1000W ②1000W
7 初期照度	1000lx	16 グループ	1	25 エラーモニタ	—
8 初期照度補正時間	40,000時間	17 ブザー	入	26 メニューボタン動作モード	メニュー
9 初期照度補正調光率	80%	18 昼光補正	100%		

(4) 優先順位

複数の入力が同時に発生した場合、優先順位は下表のようになります。

優先順位	動作モード
1	リモコン(マニュアル)操作
2	調光器
3	接点2入力(※)
4	接点1入力(※)
5	通常運転、シーン運転、スケジュール運転

(※) 接点2、接点1入力が共にある場合、接点2入力(シーン2の設定)が実行されます。
接点組合せがONの場合、シーン3が実行されます。

10 仕様

項目	仕様		
使用区分	天井埋込用		
電源	定格電源電圧	AC100～200V	
	定格電源周波数	50/60Hz	
	消費電力	10W	
調光信号	出力	PWM信号 DC13V	
	調光モード	信号	Duty:5～90.5%,100% / 周波数:1kHz
		調光範囲	100～5%調光、0%(消灯) 1% step
		適合照明	連続調光照明器具
	色温度制御モード	信号	Duty:5～90%,100% 周期:10～1ms
		調光範囲	100～5%調光、0%(消灯) 1% step ※色温度制御モード時の調光率は電球色と昼白色の合計になります。調光率上限100%で動作します。
		色温度範囲	電球色(2000～4000K)～昼白色(4000～7000K) 10K step ※色温度の制御範囲は、LED照明器具の仕様により異なります。
		適合照明	色温度可変照明器具 ※色温度可変照明器具には1回路制御用と2回路制御用があります。
器具(LED電源)の接続台数		最大144台 ※器具照明1(回路1)と器具照明2(回路2)の合計台数	
通信	通信仕様	RS485 115.2kbps	
	コントローラ接続台数	システムに最大10台 (アドレス1～10)	
	設備インターフェース機器	1システムに最大5台 (アドレス11～15)	
スケジュール	あり		
時計精度	月差 ±30秒(周囲温度30℃時)		
時計バックアップ時間(目安)	1週間(初期状態:製品が新品で設置された状態) 但し、温度環境や設置年数によって時間が短くなりますので、停電時にコントローラ時計を確認してコントローラ時計合わせを行ってください。		
本体材質	PC+ABS樹脂(白)		
使用環境	使用周囲温度:5～35℃ / 使用周囲湿度:15～85%RH 屋内(但し、水、水蒸気、熱気、直射日光の当たらないところ、腐食性ガス、振動、結露のおそれのない場所)		
質量	0.3kg		

- ・スケジュール運転する場合は、定期的に双方向ワイヤレスリモコン(MS213A等)の「コントローラ時計確認」を実施し、必要に応じて「コントローラ時計合せ」および「コントローラ時計補正」を行ってください。
特に周囲温度5℃以下35℃以上の環境で使用する場合は、時計精度が悪化するため、「コントローラ時計確認」の頻度を多くしてください。
設置後1ヵ月を目安に時刻がずれている場合は「コントローラ時計補正」を実施してください。
時計補正は±1ppm単位(約2.6秒/1ヵ月)で設定できます。
- ・電源が切られている場合は本器内蔵の時計がリセットされます。
ただし、瞬時停電では本器内蔵の時計はリセットされません。
本器内蔵の時計がリセットされると、初期値の「2013年10月21日 0時 0分」の状態に戻りますので、復電後に双方向ワイヤレスリモコン(MS213A等)で、「コントローラ時計合せ」を実施してください。

11 点 検

(1) 運転状態LED(赤)は、下記内容を示します。

点灯状態	動作状態
消灯	未通電状態
点灯	自動制御(通常または、シーン運転中)
点滅(1秒おき)	マニュアル運転
間欠点滅(2秒点灯、1秒消灯)	スケジュール運転
点滅(0.1秒おき)	設定操作中
点滅(0.1秒点灯、0.1秒消灯、0.1秒点灯、0.7秒消灯)	メモリ異常

(2) 回路状態LED(黄)は、下記内容を示します。

点灯状態	動作状態
消灯	正常
点灯	出力(調光信号出力)が短絡しています。

(3) モード状態LED(緑)は、下記内容を示します。

点灯状態	動作状態
消灯	標準仕様
点灯	misola仕様

(4) 動作に異常がある場合の点検及び対処方法

点灯状態	対処方法
赤LEDが消えてる場合	本器の電源を確認してください。
赤LEDが点滅 (0.1秒点滅、0.1秒消灯、0.1秒点滅、0.7秒消灯)を繰り返す場合	メモリ異常です。「コントローラ設定クリア」を双方向ワイヤレスリモコン(MS213A等)で実施後、設定値が初期化されるため再設定してください。
黄LEDが点灯している場合	調光信号が短絡しています。配線を確認してください。

(5) その他異常の場合

異常内容	確認事項	対処方法
双方向ワイヤレスリモコン がきかない	操作したい回路を選択していますか	双方向ワイヤレスリモコン(MS213A等)の(切替) ボタンを連続操作し、操作範囲画面で、回路を選択してください。
	電池は十分ですか	液晶画面の表示が薄く表示されるようになったら乾電池を交換してください。
照明器具が点灯しない	照明器具の電源は入っていますか	照明器具の電源を入れてください。
	消灯操作してませんか	双方向ワイヤレスリモコン(MS213A等)の(自動・点灯) ボタンを押してください。
照明器具が調光しない	調光信号線が確実に接続されていますか	調光信号線を確実に接続してください。
	調光率が正しく設定されていますか	調光率設定を再度実施してください。
	照度センサが汚れていませんか	照度センサをきれいに清掃してください。
色温度制御の光色が逆である	調光信号線の接続先は合っていますか	器具照明1に昼白色、器具照明2に電球色を接続してください。
通信ができない	極性および終端は合っていますか	極性および終端を確実に実施してください。

上記確認した後に尚、異常がある場合は、直ちに電源を切ってお買上げの販売店にご相談ください。

(6) その他不明点は、弊社ホームページ「MILCO.Sのよくある質問はこちら」より、Q&A集を参照してください。

12 保証とアフターサービス

保証とアフターサービスは、機器本体に適用されます。

●無償修理

保証期間は、お買上げ日から1年です。取扱説明書等に従った使用状態で保証期間内に故障した場合は、無償修理させていただきます。

※保証期間と保証内容についての詳細はカタログを参照ください。

異常時の
処置



警告

煙が出たり、変な臭いがしたり、破損したなど異常を感じた場合は、すぐに電源を切る。
感電、火災の原因となります。
煙が出なくなるのを確認して、お買上げの販売店にご相談ください。

この説明書は、再生紙を使用しています。

取扱い・修理のご相談は、まず
お買上げの販売店・施工者・設備業者へ

三菱電機株式会社
三菱電機照明株式会社
〒247-0056 神奈川県鎌倉市大船 2-14-40

ご相談窓口 照明技術相談センター
0120-348-027 (無料)
受付時間 9時~17時 (土・日・祝日は除く)
FAX (0467) 46-8861

お買上げの販売店等にご依頼できない場合は、ご相談窓口へお問い合わせください。