

保存用

## お知らせ

- ・点灯、消灯時にカバー、反射板の収縮・膨張により、きしみ音が発生する場合がありますが、異常ではありません。
- ・LEDにはバラツキがあるため、器具内の個々のLEDや同形状の器具でも発光色、明るさが異なる場合があります。予めご了承ください。
- ・LED光源の交換はできません。交換の際は器具ごと交換してください。
- 壁面や床面等への照射距離が近い時や照射面によっては色ムラが気になる場合があります。ご了承ください。
- 器具毎に壁面照射部の色味が異なる場合があります。ご了承ください。

## 故障かな？と思ったら

- Q "ピシッピシッ"という音がする。
- A 温度変化で部品などが膨張・収縮してこすれる音です。
- Q テレビ・ラジオ・マイクなどが誤作動する。雑音が入る。
- A 照明器具から離してご使用ください。赤外線リモコン式の機器や無線機器は雑音が入り正常に動かない場合があります。

## 保証とアフターサービス

- ・無償修理  
照明器具の商品納入日より1年間、また照明器具に内蔵されているLED光源・電源ユニットは3年間です。
  - ・無償提供  
LED光源・電源ユニットの故障による不点灯不具合につきましては、代替商品またはLED光源・電源ユニットを5年間無償提供させていただきます。
- ※保証期間と保証内容についての詳細はカタログを参照ください。



## 三菱 LED 照明器具

## LEDシーリング(軒下用)

形名 EL-WC1010AL/K AHN EL-WC1010AN/K AHN EL-WC1010AL/S AHN EL-WC1010AN/S AHN  
EL-WC1510AL/K AHN EL-WC1510AN/K AHN EL-WC1510AL/S AHN EL-WC1510AN/S AHN  
EL-WC2010AL/K AHN EL-WC2010AN/K AHN EL-WC2010AL/S AHN EL-WC2010AN/S AHN

取扱説明書・据付工事説明書 販売店・工事店さまへ：この説明書は保守のため、お客さまに必ずお渡しください。  
お客さまへ：説明書をお読みになった後は大切に保管し、必要な時にお役立てください。

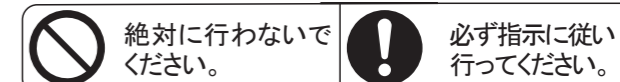
## 施工者さまへ

この説明書をよくお読みになり、正しく安全に据付けてください。

## 安全のために必ず守ること

誤った取扱いをしたときに生じる危険とその程度を、  
△警告 △注意 の表示で区分して説明しています。  
表示の意味は表中で説明しています。

図記号の意味は次のとおりです。



警告		誤った取扱いをしたときに、死亡や重傷などに結びつく可能性があるもの	
禁止	引火する危険のある雰囲気で使用しない。 (ガソリン・可燃性スプレー・シンナー・ラッカー・可燃性粉じんのある所で使わない。)(火災の原因)	禁止	配線工事の際、電線の絶縁体にキズをつけない。 (絶縁破壊により感電・火災の原因)
	器具取付けの際、電線を挟まない。 (絶縁不良により感電・火災の原因)		天井面取付・下向き専用器具です。45°を超える傾斜天井、竿ぶち天井、補強のない天井、上向き、壁には取付けない。(落下の原因)
	高温(35°Cを超える)、高湿度(85%RHを超える)、粉じん、油煙の多い場所、強い振動・衝撃のある場所 所で使わない。(落下・感電・火災の原因)		表示された電源電圧以外では使わない。 (火災・感電の原因)
	狭い箱のような中で使わない。また、器具を隠して使う場合は、放熱を妨げない。 (器具が過熱して火災の原因)		風呂場など湿気の多い場所では使わない。 (火災・感電の原因)
器具を覆わない、カバーに何も貼り付けない。 (過熱による火災の原因)	厳守	施工は電気工事士の有資格者が電気設備の技術基準・内線規程、取扱説明書に従い行う。 (施工不備により、火災・落下・感電の原因)	
カバーに塗料などを塗らない。(過熱による火災の原因)			

注意		誤った取扱いをしたときに、軽傷または家屋・家財などの損害に結びつくもの	
禁止	さびの出やすい場所、腐食性ガスが出る場所で使わない。(劣化による落下の原因)	禁止	器具を乾燥不十分なクロス貼り・コンクリート面には取付けない。 (絶縁不良やさびにより感電・落下の原因)
	天井裏から湿気・水気が浸入する場所では使用しない。(絶縁不良により感電・落下の原因)		厳守
	軒下などの屋側(雨線内)で使用できます。それ以外の屋側では使用しない。(感電・火災の原因)	調光器(ライトコントローラー)と併用しない。 (火災・感電の原因)	

## 異常時の処置



## 警告

煙が出たり、変な臭いがしたり、破損したなど異常を感じた場合は、すぐに電源スイッチを切る。(火災・感電の原因)  
煙が出なくなるのを確認して、工事店または下記連絡先にご相談ください。

取扱い・修理のご相談は、まず  
お買上げの販売店・施工者・設備業者へ

三菱電機株式会社  
三菱電機照明株式会社  
〒247-0056 神奈川県鎌倉市大船 2-14-40

相談窓口 照明技術相談センター  
0120-348-027 (無料)  
受付時間 9時～17時(土・日・祝日は除く)  
FAX (0467) 46-8861

お買上げの販売店等にご依頼できない場合は、ご相談窓口へお問い合わせください。

## お願い

- ・周囲温度は5～35°Cの範囲でご使用ください。
- ・温泉地など、腐食性ガスが発生する場合での使用はお避けください。光学特性等に不具合が発生することがあります。

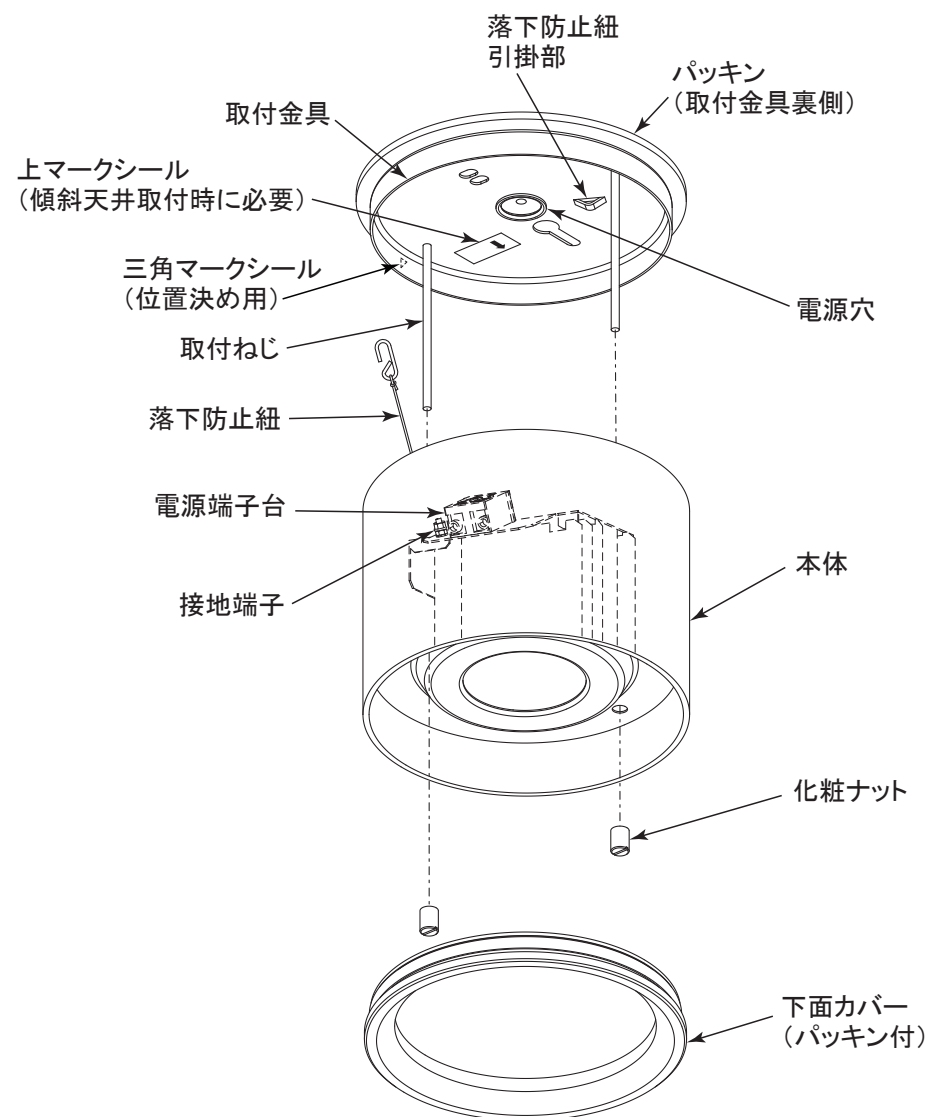
仕様

形名	定格電圧	周波数	入力電流			消費電力		
			100V	200V	242V	100V	200V	242V
EL-WC1010AL/K、N/K EL-WC1010AL/S、N/S	AC100 -242V	50/60Hz	0.069A	0.036A	0.031A	6.8W	6.8W	6.8W
EL-WC1510AL/K、N/K EL-WC1510AL/S、N/S	AC100 -242V	50/60Hz	0.116A	0.058A	0.050A	11.5W	11.3W	11.4W
EL-WC2010AL/K、N/K EL-WC2010AL/S、N/S	AC100 -242V	50/60Hz	0.140A	0.071A	0.061A	13.9W	13.7W	13.8W

各部のなまえ

**警告** 器具の取付けは取扱説明書に従い行う  
(不確実な取付けは、器具落下・感電・火災の原因)

図は一部省略、抽象化しています。



- 【付属品】
- 木ねじ 2本
  - 絶縁ブッシング 2個
  - 平座金 2個
  - 保護チューブ 2本

取付方法

1 取付け前の確認

取付面が器具質量(2.0Kg)に耐えられるか、取付面の状態を確認する。

**警告**

器具の取付けは質量に耐える所に取付ける。  
(落下の原因)

試運転

- お客様立ち会いで試運転を行ってください。  
スイッチ ON,OFF などの運転手順、安全を確保するための正しい使い方についてお客様に説明してください。

据付工事後の確認

- 据付工事が完了しましたら、下表に従ってもう一度点検してください。不具合がありましたら必ず直してください。  
(機能が発揮できないばかりか、安全性を確保できません。)

チェック内容	チェック欄
電源線を電源端子台の電源線差込穴に確実に差込んでいますか。	
アース工事を確実にしていますか。	

お客様への説明

- 取扱説明書に従って、正しい使い方をご説明ください。  
特に「安全のために必ず守ること」の項は、安全に関する重要な注意事項を記載していますので、必ず守るようにご説明ください。
- 物件などで使用者が不在の場合は、発注者(オーナー・ゼネコン)や管理人などに説明してください。

お客さまへ

この説明書をよくお読みになり、正しく安全に使用してください。

**警告** 誤った取扱いをしたときに、死亡や重傷などに  
結びつく可能性があるもの

禁止	お客さま自身で電気工事はしない。電気工事士の資格が必要です。(火災・感電の原因)	禁止	引火する危険のある雰囲気を使わない。(火災の原因)
	器具の改造や指定部品以外の交換はしない。(火災・感電・落下の原因)		器具を覆わない、カバーに何も貼り付けない。(過熱による火災の原因)
	器具を布や紙などで覆わない。(可燃物をかぶせて使うと火災の原因)	厳守	カバーに塗料などを塗らない。(過熱による火災の原因)
	器具の直下や近くにストーブなどの電熱器を置かない。(過熱して火災の原因)		煙が出たり、変な臭いがしたり、破損したなど異常を感じた場合はすぐに電源を切る。(火災・感電の原因)
器具のすき間や放熱穴に金属類を差し込まない。(火災・感電の原因)			

**注意** 誤った取扱いをしたときに、軽傷または  
家屋・家財などの損害に結びつくもの

禁止	光を直視しない。 (長時間直視すると目を痛める原因)	厳守	明るく安全にご使用いただくために半年に1回の 保守・点検を行う。(発火・感電・落下の原因) 不具合があったら、そのまま使用しないで工事店 または電気店に修理を依頼する。
----	-------------------------------	----	---

- 照明器具には寿命があります。設置して8~10年経つと、外観に異常がなくても内部の劣化が進行しています。点検・交換をおすすめします。LED光源は寿命が来ても、暗くなりますが点灯し続けます。点灯出来るからといって継続して使用が可能というわけではありません。
- ※使用条件は周囲温度30℃、1日10時間点灯、年間3000時間点灯です。(JIS C 8105-1 解説による。)
- 周囲温度が高い場合・点灯時間が長い場合は寿命が短くなります。
- 3年に1回は工事店等の専門家による点検をお受けください。
- 点検せずに長期間使用し続けると、まれに、発煙・発火・感電などに至る恐れがあります。

お手入れ

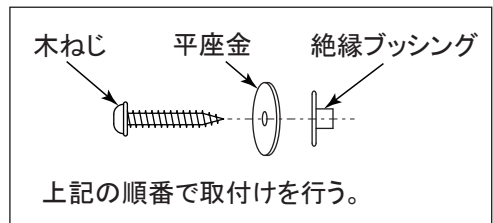
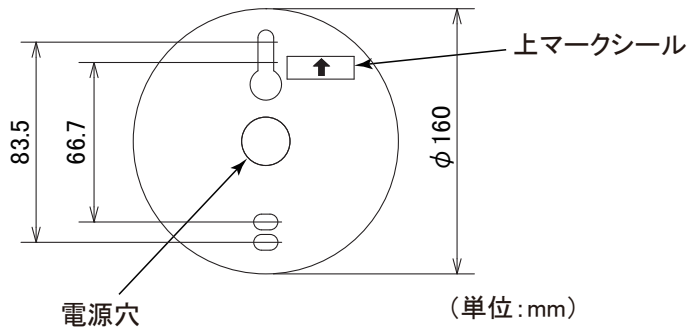
**警告** 電源を切ってから行う。  
(感電の原因)

**注意** 点灯中及び消灯直後の器具には  
触らない。(高温のためやけどの原因)

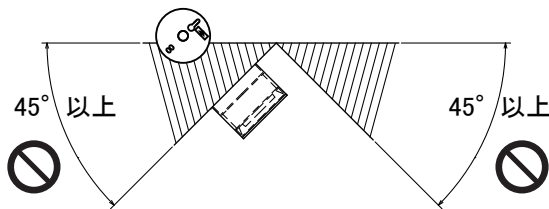
- <器具のお手入れについて> 器具の汚れがひどいときは、柔らかい布を使用量の目安まで水でうすめた台所用中性洗剤につけてよくしぼってから拭きとり、さらに洗剤成分が残らないようによくしぼった水拭き用の柔らかい布で仕上げてください。台所用中性洗剤は、原液のまま使用しないと、シンナー・ベンジン・みがき粉やたわし・熱湯・アルカリ性洗剤・薬品などは使用しないでください。
- <カバーのお手入れについて> カバーはキズつきやすいのでメガネ拭き等柔らかい布で拭いてください。

## 2 器具の取付け

- (1) 電源線を取付金具の電源穴から通す。
- (2) 附属の木ねじ2本と平座金2個と絶縁ブッシング2個で取付金具を天井にしっかりと取付ける。



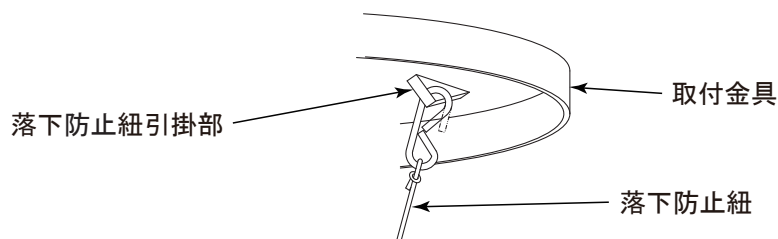
※傾斜天井の場合は、取付金具を上マークシールの向きに取付ける。



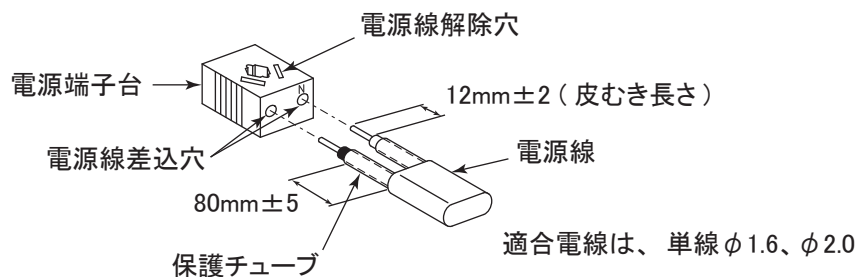
### 警告

- ・天井面取付・下向き専用器具です。上向き、45°を超える傾斜天井には取付けない。(落下の原因)
- ・本体パッキンと取付面の間をコーキングする。また、電源穴は内側よりコーキングする。(指定外取付けは、浸水による感電の原因)

- (3) 本体に付いている落下防止紐を取付金具側の落下防止紐引掛部に、引掛けて先端をペンチ等で曲げてかしめる。



- (4) 電源線に保護チューブを通して電源端子台の差込穴に確実に差し込む。

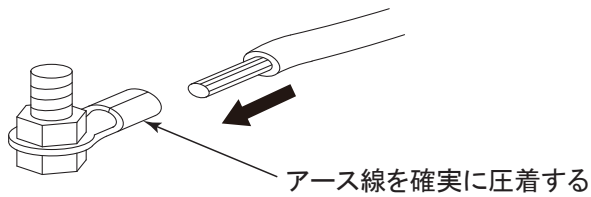


※電源線を取り外すときは、電工ドライバー(中)を電源線解除穴に差し込み電源線を引き抜く。

### 警告

- ・電源線接続の際は、電源線を張った状態としない。(接続不良による発熱で火災の原因)
- ・電源線は、適合電線を指定長さに被覆をむき、一本ずつ保護チューブを通して電源端子台の電源線差込穴の奥まで差し込む。(保護チューブの取付け忘れは、電源線が高温になり、火災の原因)(電源線の差込み不十分は接触不良により感電・火災の原因)

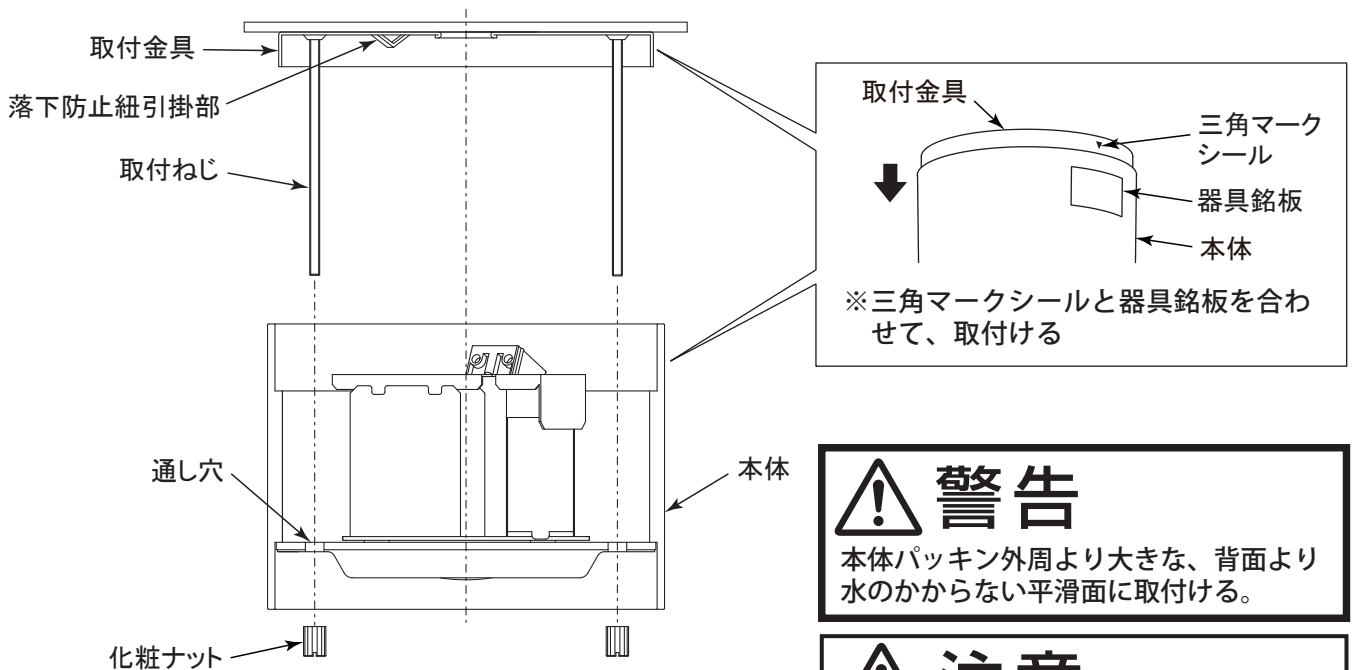
(5)アース線を器具の接地端子に圧着する。



## 警告

- D種(第3種)接地工事を確実に行う。  
(接続不備は感電の原因)
- アース工事は電気設備の技術基準に従い行う。  
(アース工事が不完全な場合は感電・火災の原因)

(6)本体を取付金具に付いている取付ねじを通して、化粧ナット2個で確実に固定する。(推奨トルク 0.5N・m)



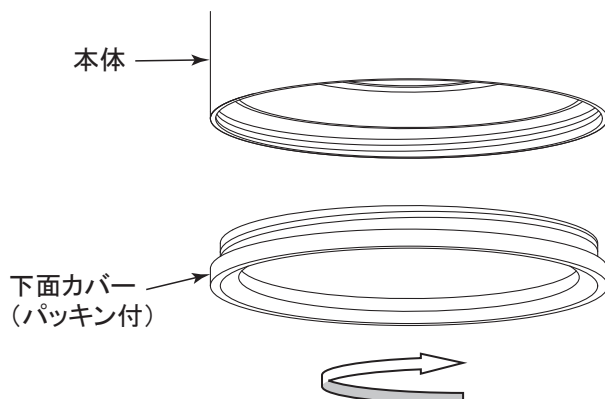
## 警告

本体パッキン外周より大きな、背面より水のかからない平滑面に取付ける。

## 注意

器具取付けの際は、電源線を挟まない。  
(感電・火災の原因)

(7)下面カバー(パッキン付)を本体にパッキンが確実に密着するまで締め込む。



## 注意

下面カバーは真っ直ぐに締め込む。  
(斜め取付け・不取付けは水・水気の浸入によりねじ破損・感電・火災の原因)