

このたびは三菱照明器具をお買い上げいただきありがとうございました。

- この製品の性能・機能を十分に発揮させ、また安全を確保するために、据付工事前・ご使用前にこの説明書を必ずお読みください。
- お客さまご自身では据付けないでください(安全や機能の確保ができません)。
- この製品は日本国内用に設計されていますので、国外では使用できません。また、アフターサービスもできません。

三菱LED照明器具部品

グリッド天井用照明 オプション〔設備プレート〕

据付工事説明書 取扱説明書

- 販売店・工事店さまへ：この説明書は保守のため、お客さまに必ずお渡しください。
- お客さまへ：説明書をお読みになった後は大切に保管し、必要な時にお役立てください。

形名	質量	適合器具形名
EL-XP01A011	0.7kg	EL-G35201AN/6 AHZ
		EL-G35201AW/6 AHZ
		EL-G35211AN/6 AHZ
		EL-G35211AW/6 AHZ
		EL-G75201AN/6 AHZ
		EL-G75201AW/6 AHZ
		EL-G35230RM/6 AHZB

・左表の適合器具以外で組合せる場合は、その器具の納入仕様書にて適合確認を行ってください。

安全のために
必ず守ること



警告

誤った取扱いをしたときに、死亡や重傷などの重大な結果に結びつく可能性があるもの。



注意

誤った取扱いをしたときに、軽傷または家屋・家財などの損害に結びつくもの。

■図記号の意味は次のとおりです。



禁止



指示を守る

お使いになる人や他の人への危害、財産への損害を未然に防ぐため、必ずお守りいただくことを説明しています。



警告

- 配線工事、器具取付の際は必ず電源を切る(火災・感電の原因)
- 補強のない天井には取付けない(火災・落下の原因)
- 断熱施工天井に取付けない(火災の原因)



- 電源線を器具の外郭に直接触れさせない(過熱して火災の原因)
- 器具取付けの際は電線を挟まない(絶縁不良により、火災・感電の原因)
- 配線工事の際、電線の絶縁体にキズをつけない(絶縁破壊により、火災・感電の原因)
- 高温〔35℃を超える〕、高湿度〔85%RHを超える〕、粉じん、機械工場などの油煙のある場所、強い振動・衝撃のある場所で使用しない(火災・感電・落下の原因)
- 当社製適合器具以外での組合せで使用しない(火災・感電・落下の原因)
- 器具の改造や指定部品以外の交換はしない(火災・感電・落下の原因)



- 施工は電気工事士の有資格者が電気設備の技術基準・内線規程、据付工事説明書に従い行う(施工不備により、火災・感電・落下の原因)



注意

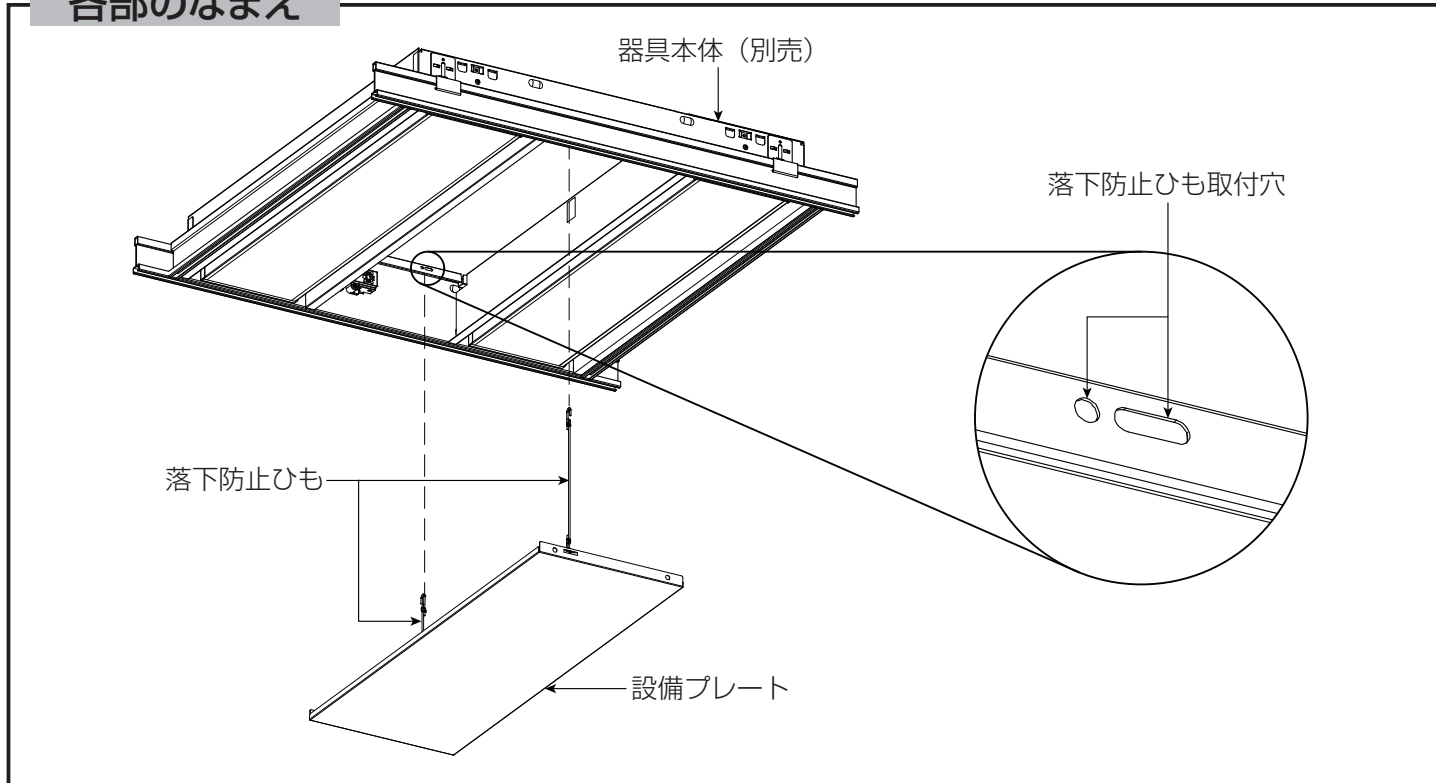
- 納入仕様書の指定箇所・指定方向以外には取付けない(火災・落下の原因)
- 直射日光の当たる場所、腐食性ガスやオゾンが発生する場所で使用しない(劣化による落下の原因)



- 屋外、水や湿気の多い場所、軒下・開放型駐車場・ピロティ等の雨線内で使用しない(火災・感電の原因)
- 風が吹く場所で使用しない(落下の原因)

施工者様へ 以下の各部のなまえ・取付方法等をよくお読みになり、正しく安全に据付けてください。

各部のなまえ



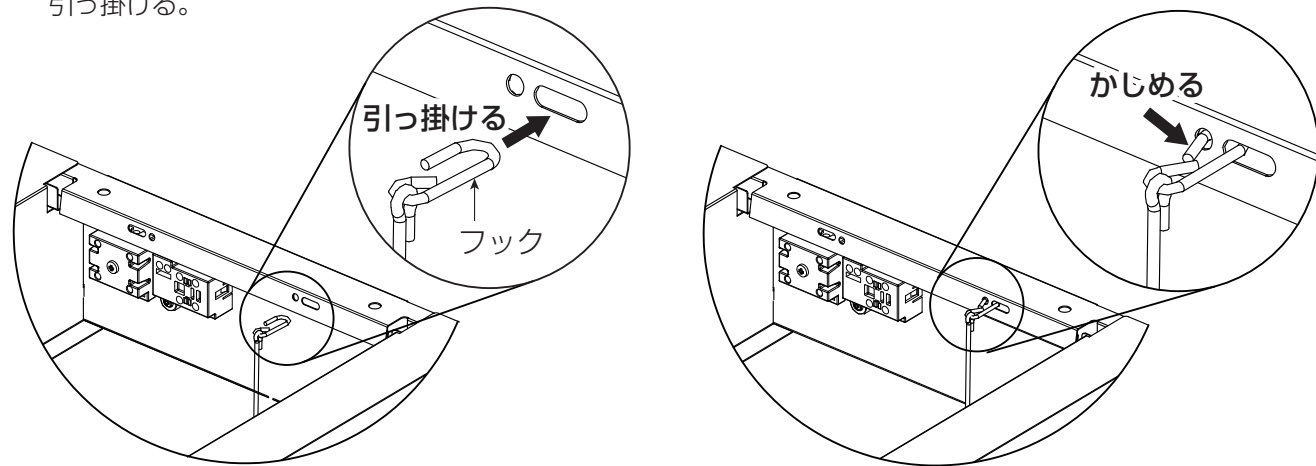
取付方法

警告 施工は、据付工事説明書に従い確実にを行い、取付け・取外し・清掃時は手袋などの保護具を使用する(けがの原因)

1 落下防止ひものフックを器具本体に取付ける(2ヶ所)

① 落下防止ひものフックを器具本体の落下防止ひも取付穴に引っ掛ける。

② フックの先端をかしめる。

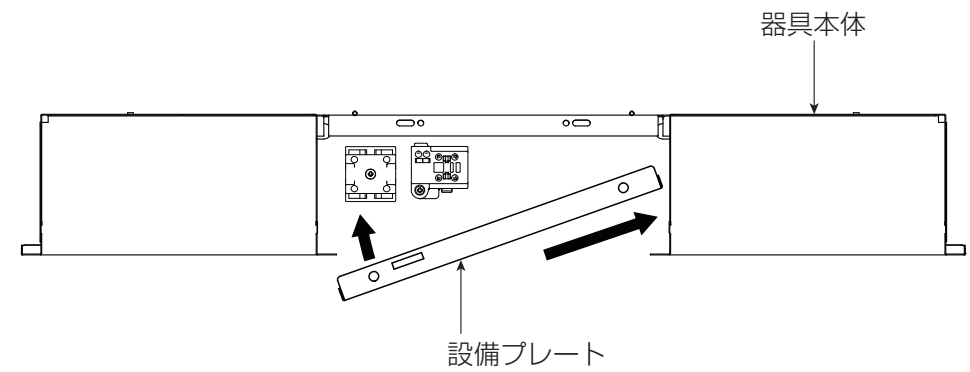


警告 器具本体の指定の位置に落下防止ひもを確実に引っ掛けてかしめる(落下の原因)

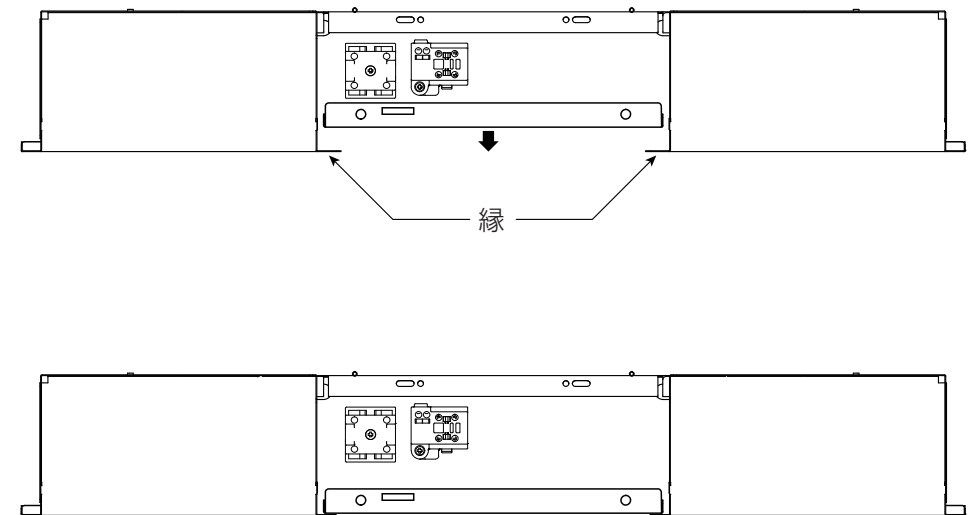
注意 器具本体の電源端子台・信号線端子台に接続されている電源線・信号線と交差させない(火災・感電の原因)
電源線・信号線にふれさせない(火災・感電の原因)

2 設備プレートを器具本体に取付ける

① 設備プレートを傾けて器具本体の中に入れる。



② 照明器具の縁に設備プレートを載せる。



異常時の処置

警告 煙が出たり、変な臭いがしたり、破損したなど異常を感じた場合はすぐに電源スイッチを切る(火災・感電の原因)
煙が出なくなるのを確認して、工事店または下記連絡先にご相談ください。

この説明書は、再生紙を使用しています。

取扱い・修理のご相談は、まずお買上げの販売店・施工者・設備業者へ

三菱電機株式会社
三菱電機照明株式会社
〒247-0056 神奈川県鎌倉市大船 2-14-40

ご相談窓口 照明技術相談センター
0120-348-027 (無料)
受付時間 9時~17時(土・日・祝日は除く)
FAX (0467) 46-8861

お買上げの販売店等にご依頼できない場合は、ご相談窓口へお問い合わせください。