

このたびは三菱照明器具をお買い上げいただきありがとうございました。

○この製品の性能・機能を十分に発揮させ、また安全を確保するために、据付工事前・ご使用前にこの説明書を必ずお読みください。

○お客さまご自身では据付けないでください(安全や機能の確保ができません)。

○この製品は日本国内用に設計されていますので、国外では使用できません。また、アフターサービスもできません。

## 三菱LED非常用照明器具・階段通路誘導灯兼用形 [電源別置形]

### LEDライトユニット形ベースライト Myシリーズ 40形 笠付タイプ

## 据付工事説明書 取扱説明書

- 販売店・工事店さまへ：この説明書は保守のため、お客さまに必ずお渡しください。
- お客さまへ：説明書をお読みになった後は大切に保管し、必要な時にお役立てください。

形名	質量 (kg)
EL-LH-HKR41500	1.8

## 安全のために 必ず守ること

お使いになる人や他の人への危害、財産への損害を未然に防ぐため、必ずお守りいただくことを説明しています。



### 警告

誤った取扱いをしたときに、死亡や重傷などの重大な結果に結びつく可能性があるもの。



### 注意

誤った取扱いをしたときに、軽傷または家屋・家財などの損害に結びつくもの。

■図記号の意味は次のとおりです。



禁止



指示を守る

## 警告

- 配線工事、器具取付の際は必ず電源を切る(火災・感電の原因)
- 傾斜天井や補強のない天井には取付けない(火災・落下の原因)
- 器具取付けの際は電線を挟まない(絶縁不良により、火災・感電の原因)

- 配線工事の際、電線の絶縁体にキズをつけない(絶縁破壊により、火災・感電の原因)
- 分電盤と予備電源端子台の間には電源スイッチを設けない(非常点灯しない原因)
- 引火する危険のある雰囲気〔ガソリン・可燃性スプレー・シンナー・ラッカー・可燃性粉じんのある所〕では使用しない(火災の原因)
- 高温〔35℃を超える〕、高湿〔85%RHを超える〕、機械工場などの油煙のある場所、腐食性ガスやオゾンが発生する場所、振動・衝撃のある場所、浴室やプール、常時風の当たる場所、風速 60m/s を超える強風の吹くおそれのある場所では使用しない(火災・感電・落下の原因)
- 表示された電源電圧以外では使用しない(火災・感電の原因)
- 狭い箱のような中では使用しない。また、器具を隠して使用する場合は、放熱を妨げない(器具が過熱して火災の原因)
- 器具を布や紙などで覆わない(可燃物を被せて使用すると火災の原因)
- 器具の改造や指定部品以外の交換はしない(火災・感電・落下の原因)
- 器具のすき間や放熱穴に金属類を差し込まない(火災・感電の原因)
- 器具を密集して取付けない〔200mm 以上離す〕(器具の温度が高くなり火災の原因)
- 電源線・アース線は確実に接続し、端子台の最大送り容量を超えない(火災・感電の原因)
- ライトユニットは精密機器のため、取付け・取外しの際は器具本体の◇マーク付近を持ち、ひねらない(感電・落下の原因)

# 警告

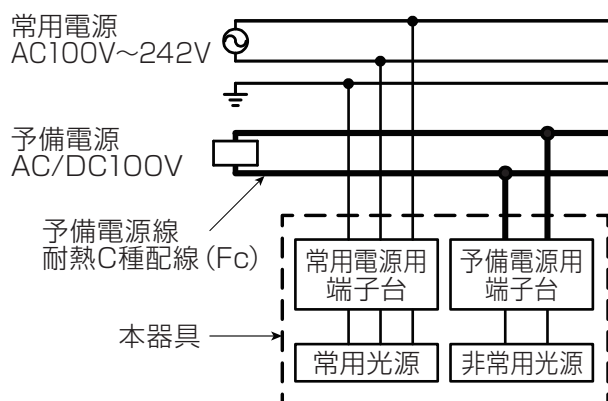
- 必ず当社の専用器具本体とライトユニットとの組合せで使用する（火災・感電・落下の原因）
- 器具の清掃は電源スイッチを切ってから行う（感電の原因）
- 非常用光源を常用点灯しない（火災・非常点灯しない原因）

- 施工は電気工事士の有資格者が電気設備の技術基準・内線規程、据付工事説明書に従い行う（施工不備により、火災・感電・落下の原因）
- 予備電源線は耐火措置を行うか耐火電線を使用する
  - ・ $\phi 1.6$ または $\phi 2.0$ の単線をご使用ください。
  - ・被覆外径が $\phi 4.4\text{mm}$ 以下のものをご使用ください。
  - ・より線はご使用できません。
- 非常用光源〔予備電源用端子台〕には非常用専用回路を接続する
  - ・非常用光源〔予備電源用端子台〕に常用電源を接続し通電すると、故障や火災、非常点灯しない原因となります。
- 階段通路誘導灯として使用する場合は以下の内容に従う
  - ・配線図Aの通り、常時常用光源を連続点灯してご使用ください。常用光源を消灯して使用する場合は、右図の配線図Bとし、事前に所轄消防署の了解を得て、誘導灯信号装置を用い、自動火災報知設備の動作と連動させてご使用ください。

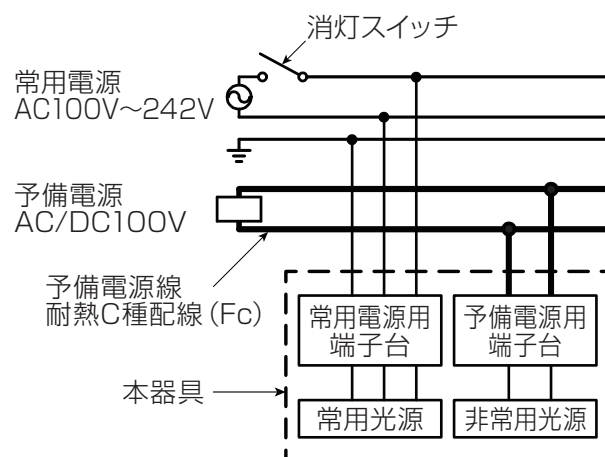
※調光ユニットはご使用できません。

## 〔配線図〕

・A：常時に常用光源を消灯しない場合



・B：常時に常用光源を消灯する場合



# 注意

- 器具の直下や近くにストーブなどの熱器具を置かない（過熱して火災の原因）
- 光を直視しない（長時間直視すると目を痛める原因）
- 納入仕様書の指定箇所・指定方向以外には取付けない（火災・落下の原因）

- 器具を乾燥不十分なクロス貼り・コンクリート面には取付けない（絶縁不良やさびにより、感電・落下の原因）
- 直射日光の当たる場所、腐食性ガスやオゾンが発生する場所で使用しない（劣化による落下の原因）
- 屋外、水や湿気が多い場所、軒下・開放型駐車場・ピロティ等の雨線内で使用しない（火災・感電の原因）
- 表示された電源電圧以外では使用しない（火災・感電の原因）  
特に定格電圧の90%以下の電圧使用は、電源ユニットの短寿命、故障となります。
- ライトユニットを落としたり、〔物を〕ぶつけたり、無理な力を加えない（ライトユニットが破損してけがの原因）
- ライトユニットに塗料などを塗らない（ライトユニットが、過熱・破損してけがの原因）

- レンズはガラス製のため、取扱いに注意する（割れたとき、けがの原因）
- カバーに、クラック・ひび割れが発生した場合は使用を中止する（火災・感電・落下の原因）
- 明るく安全にご使用いただくために半年に1回の保守・点検、3年に1回は工事店等の専門家による点検を行う（点検不備により、火災・感電・落下の原因）  
・照明器具には寿命があります。設置して8～10年経つと外観に異常がなくても内部の劣化が進行していますので、点検・交換をおすすめします。LED光源は寿命がきても暗くなりますが点灯し続けます。点灯できるからといって継続して使用が可能というわけではありません。

※ 常用光源部の使用条件は周囲温度 30℃、1日 10 時間点灯、年間 3000 時間点灯です。

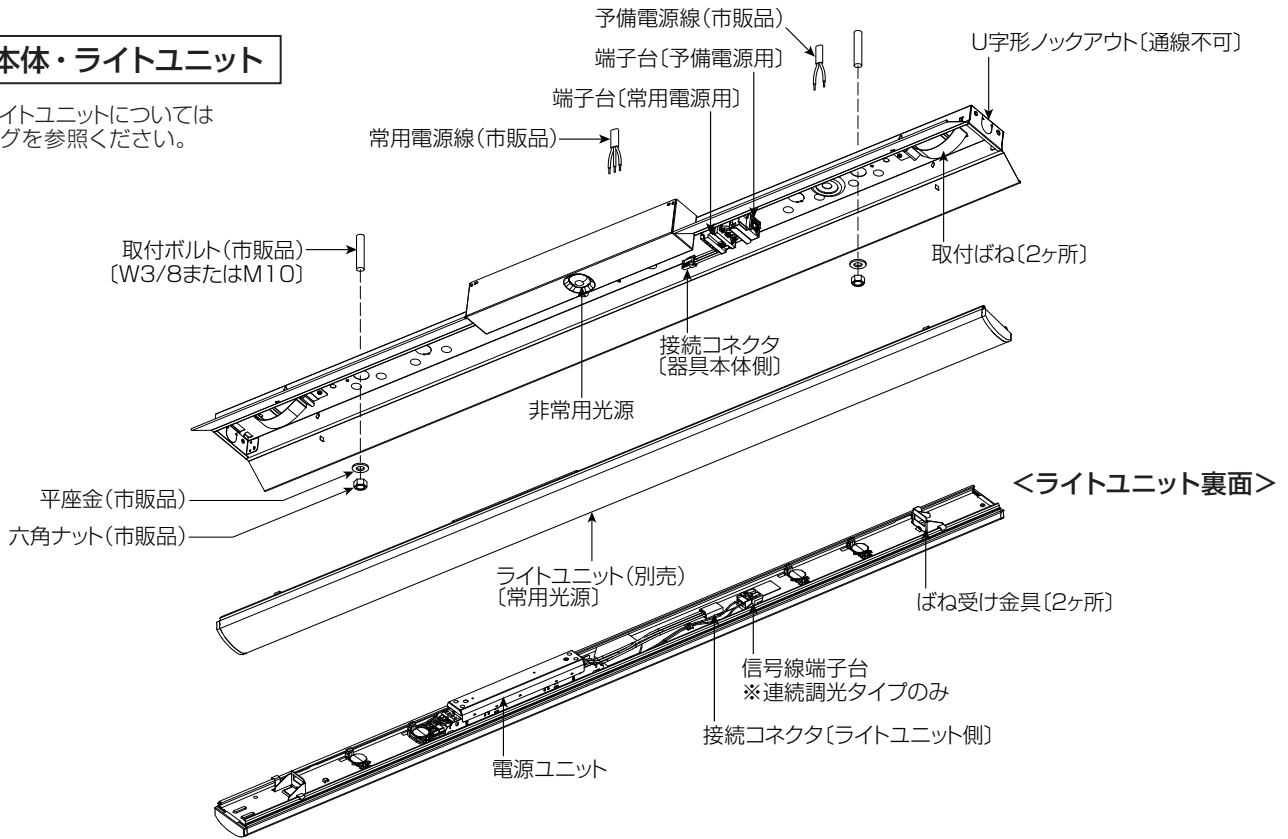
# 施工者様へ

以下の各部のなまえ・取付方法等をよくお読みになり、正しく安全に据付けてください。

## 各部のなまえ

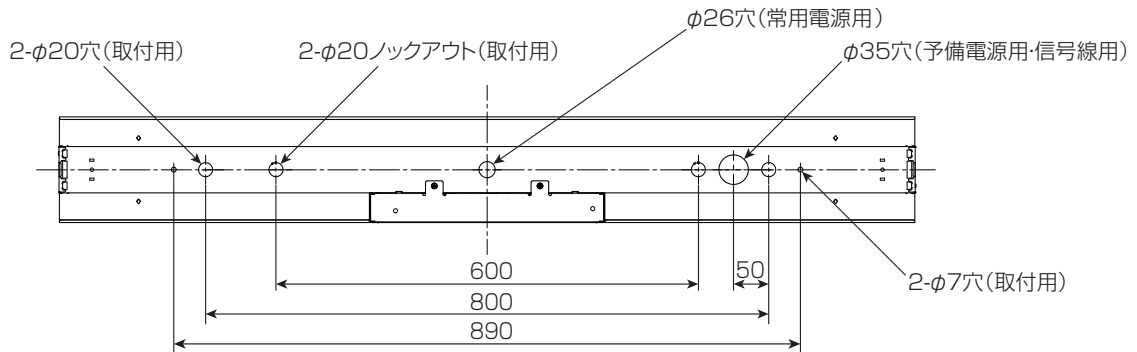
### 器具本体・ライトユニット

※適合ライトユニットについては  
カタログを参照ください。

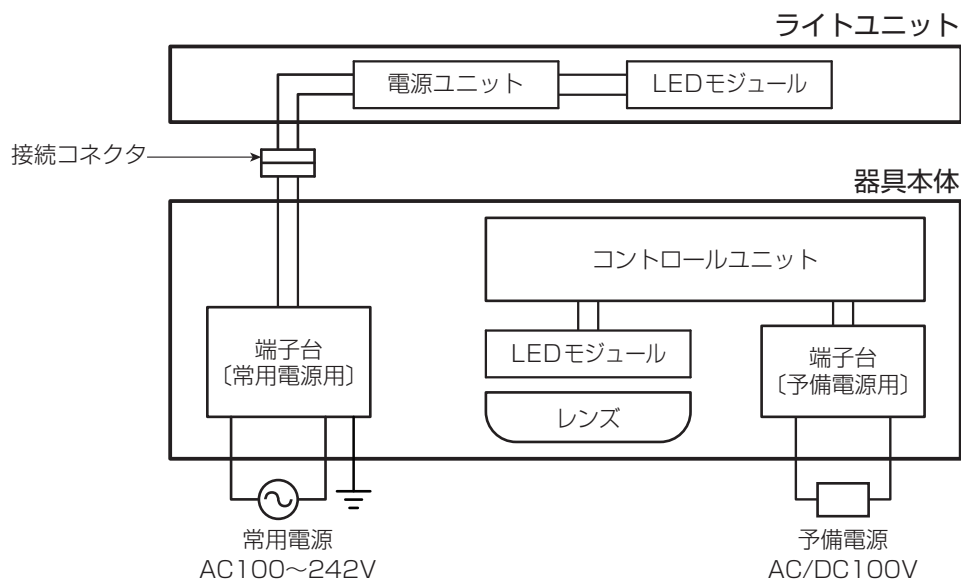


(単位 mm)

### 取付穴



### 接続図



## 据付場所の選定

- 器具の点検が確実にできる場所
- 天井面に取付ける場合、取付ける部分が平らな場所
- 周囲温度5～35℃以内で使用できる場所
- 一般屋内でも器具周囲に硫黄成分が存在しない場所
- 温泉地など、硫黄成分を含む腐食性ガスやオゾンが発生しない場所
- 空調機器等の排気や温風が当たらない場所
- その他納入仕様書に記載された事項が守られた場所

## 取付方法

### ⚠ 警告

施工は、据付工事説明書に従い確実に行い、ライトユニットの取付け・取外しの際は、必ず電源を切る（火災・感電・落下の原因）

## 1 取付前の確認

- (1) 器具本体質量、ライトユニット質量及びライトユニットの引き下げ力(60N)の合計に十分耐えるよう、取付部の強度を確保する。
  - ライトユニットの質量は、適合品の納入仕様書を参照ください。
  - 取付ボルトは、W3/8またはM10を使用する。

- (2) 取付ボルトの長さは天井面より18～22mmにする。
 

### ⚠ 警告

器具の取付けは質量とライトユニットの引き下げ力に耐える所に取付ける（落下の原因）

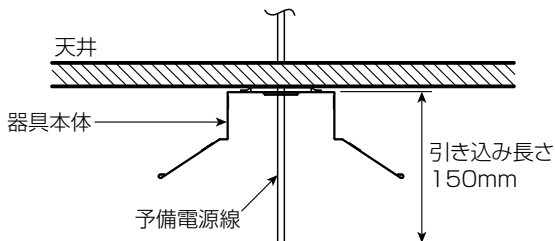
## 2 器具本体を取付ける

- (1) 器具本体のプッシュ付電源用穴に電源線・アース線を引き込む。

### ⚠ 警告

確実に取付けて固定する（火災・感電・落下の原因）

- 常用電源線・アース線はφ25の穴から引き込む。
- 予備電源線は下図の引き込み長さを参考にφ35の穴から引き込む。

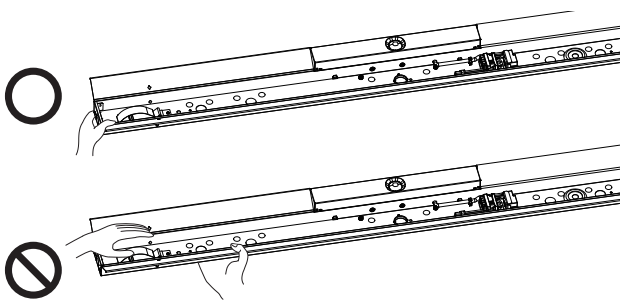


- (2) 連続調光形の調光機能を使用する場合は、φ35の穴から信号線を引き込む。
  - 階段通路誘導灯として使用する場合は、連続調光形の調光機能はご使用できません。
- (3) 別途手配の平座金と六角ナットを用いて、本体を確実に固定する。六角ナットの締付トルクは1.0～1.2N・m。

### お願い

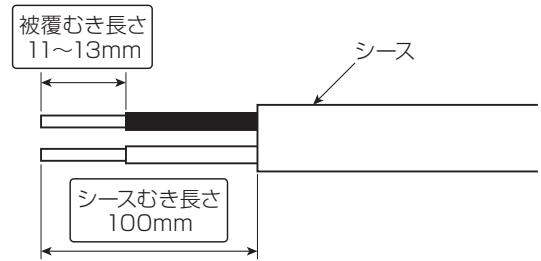
- 器具本体を端部や反射板支持のみで持たないでください。（変形の原因）
- 締付トルク値を守ってください。（器具変形・天井面とのすき間の原因）

### 器具の持ち方



## 3 予備電源線を予備電源用端子台に接続する

- (1) 下図を参考に器具内へ引き込んだ予備電源線のシース及び被覆をむく。



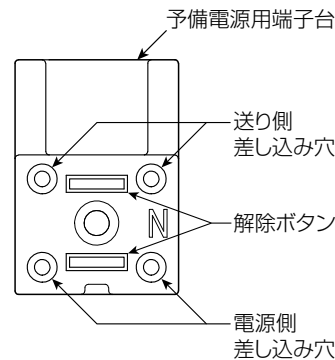
- (2) 予備電源線を予備電源用端子台の差し込み穴に、垂直方向より確実に差し込む。

### ⚠ 警告

予備電源用端子台に常用電源を接続しない（故障や火災、非常点灯しない原因）

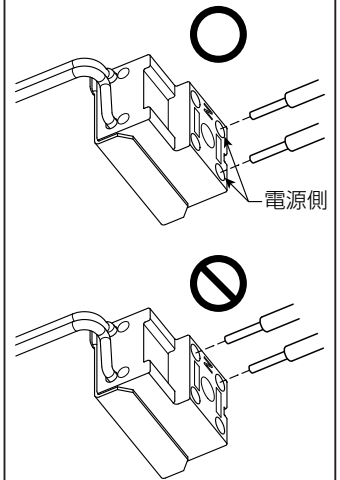
### お願い

予備電源端子台には送り端子が付いていますが、器具内に予備電源線を収納するスペースが十分にありません。工事性を向上させるため、送り配線は器具内で行わず、金属製ボックス内で行うことを推奨します。



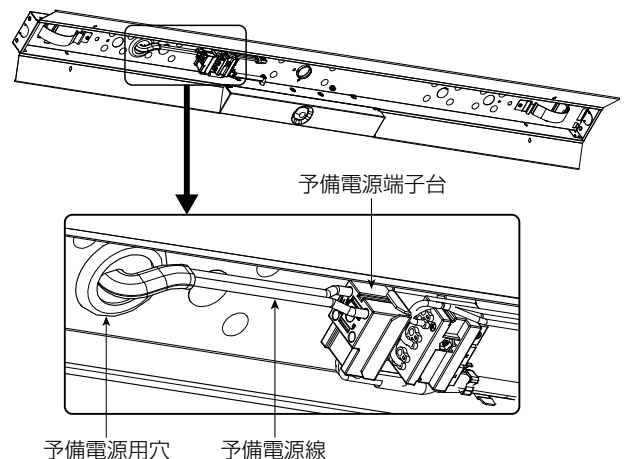
### 差し込み方

- 予備電源線は電源側の2ヶ所に接続してください。



- 極性はありません。
- 予備電源用端子台の容量は15Aです。
- 適合引き込み予備電源線  
φ1.6mm 耐火電線  
または φ2.0mm 耐火電線  
(被覆外径φ4.4mm以下)
- 予備電源線を予備電源用端子台から取外すときは、幅6mmのマイナスドライバーで、解除ボタンをまっすぐに押す。

- (3) 接続後、図のように余分な予備電源線はライトユニットとの当たりを防ぐため、予備電源用穴に押し込み、予備電源線を器具本体に押し付ける。



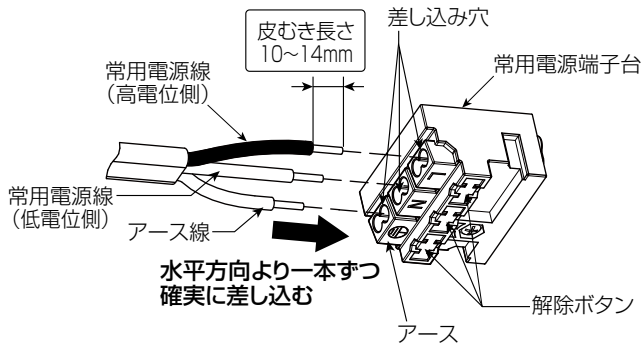
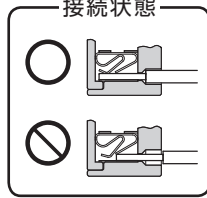
## 4 常用電源線・アース線を 常用電源端子台に接続する

- (1) アース線を常用電源端子台の差し込み穴に水平方向より確実に差し込む。

<D種(第3種)接地工事が必要です>

- (2) 常用電源線を常用電源端子台の差し込み穴に、水平方向より一本ずつ確実に差し込む。

- ・適合引き込み常用電源線  
:  $\phi 1.6\text{mm}$  VVF 単線  
または:  $\phi 2.0\text{mm}$  VVF 単線



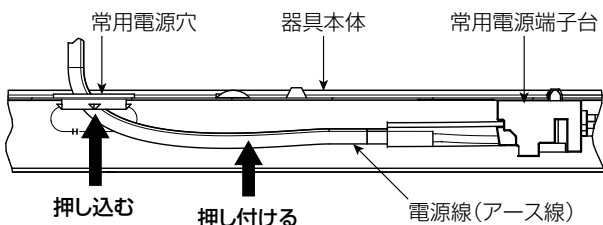
- ・常用電源線を常用電源端子台から取外すときは、幅6mmのマイナスドライバーで、解除ボタンをまっすぐに押す。
- ・常用電源端子台の送り総容量はライトユニットの明るさタイプで異なります。(下表参照)

	明るさタイプ	送り総容量
40形	6900lmタイプ	12A
	5200lmタイプ	14A
	4000lmタイプ	16A
	3200lmタイプ以下	20A

### 警告

- ・必ずD種〔第3種〕接地工事を実施する。漏電遮断器を確実に設置する(故障・漏電の時に感電の原因)
- ・アース工事は電気設備の技術基準に従い行う(アース工事が不完全な場合は、火災・感電の原因)
- ・常用電源線を常用電源端子台の差し込み穴に確実に差し込む(接続が不完全な場合は、接続不良による発熱により火災の原因)
- ・常用電源の接続は適合太さの電源線を指定長さに被覆をむき、1本ずつ速結端子の奥まで差し込む(差し込み不十分は接触不良により、火災・感電の原因)
- ・常用電源の送り配線は常用電源端子台の送り容量を確認して接続する(容量を超えると電源端子台が過熱・損傷し火災の原因) 器具内送り配線はできません。送り配線は常用電源穴をご使用ください。

- (3) 常用電源線・アース線の接続後、余分な電源線はライトユニットとの当たりを防ぐため、電源穴に押し込み電源線を器具本体に押し付ける。



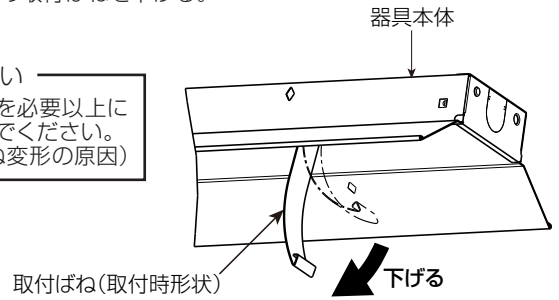
## 5 ライトユニットを器具本体に取付ける

※(3)・(4)は階段通路誘導灯として使用する場合は対象外

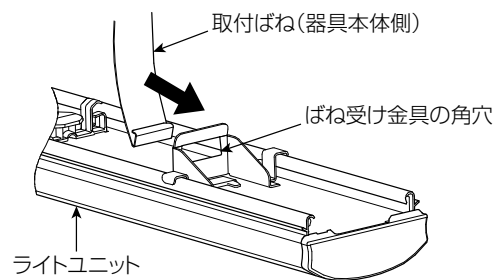
- (1) 器具本体にライトユニットを仮取付けする。

- ・器具本体の取付ばねを下げる。

お願い  
取付ばねを必要以上に曲げないでください。  
(取付ばね変形の原因)



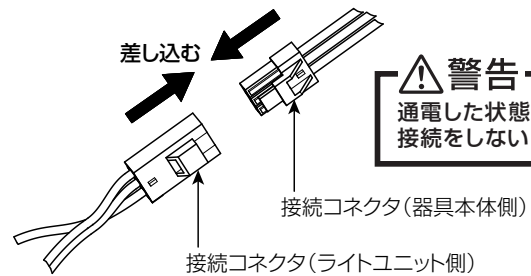
- ・取付ばねをライトユニット両側のばね受け金具の角穴に入れる。



### 注意

片側のみ取付ばねをばね受け金具の角穴に入れた状態で保持しない(落下の原因)

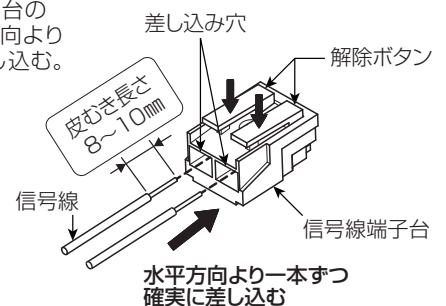
- (2) 器具本体側とライトユニット側の接続コネクタを接続する。



### 警告

通電した状態でコネクタの接続をしない(感電の原因)

- (3) 信号線を信号線端子台の差し込み穴に水平方向より一本ずつ確実に差し込む。



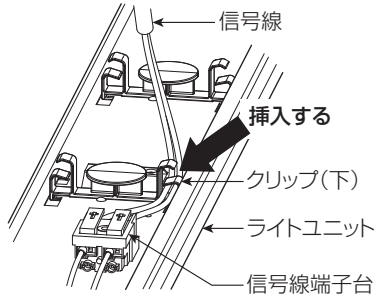
- ・適合引き込み信号線  
:  $\phi 0.9\text{mm}$  FCPEV-1P 単線  
または:  $\phi 1.2\text{mm}$  FCPEV-1P 単線  
接続が不完全な場合、動作不良の原因となります。

- ・調光信号が入力されると、初期照度補正は解除されますが、連続点灯時間はカウントし続けます。

- ・信号線を信号線端子台から取外すときは、解除ボタンを押す。

(4) 信号線をライトユニットに固定する。

- ・信号線をクリップ(下)に挿入し、余分な信号線はライトユニットとの当たりを防ぐため、信号線用穴に押し込む。

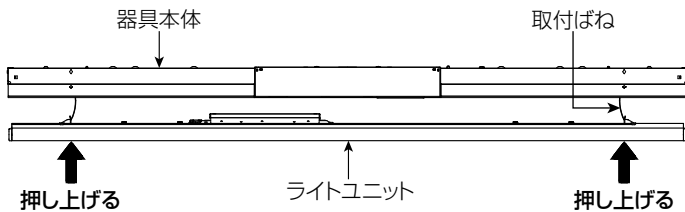


### 警告

信号線端子台に電源線を接続しない  
(過熱して火災の原因)

(5) ライトユニットを取付ける。

- ・ライトユニットの取付ばね近傍を持ち、器具本体側に押し上げる。



### 警告

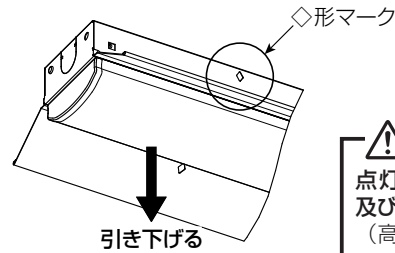
接続コネクタ・電源線・送り配線を挟み込まない  
(火災・感電の原因)

### 注意

- ・押し上げ時に器具本体とライトユニット間に指を入れない  
(けがの原因)
- ・ライトユニット取付後、電線の挟み込みがないことを確認する  
(感電の原因)

## 6 ライトユニットの取外しかた

- (1) 器具本体の◇形マークを目印に、ライトユニット側面部を持ち、両手で水平に引き下げる。



### 注意

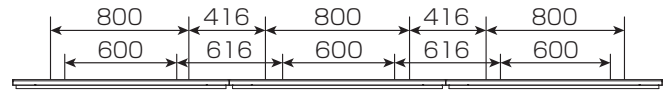
点灯中・消灯直後の器具本体  
及びライトユニットに触らない  
(高温のためやけどの原因)

## 7 一般灯との連続取付の場合

- ・器具内の送り配線はできません。

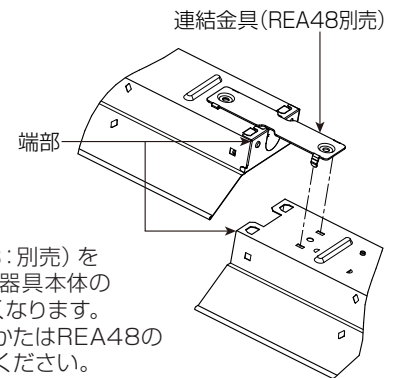
- (1) 取付ピッチを確認する。

(単位 mm)



- (2) 器具本体の端部をそろえて連結する(器具本体の中心を合わせる)。

- (3) 連続取付の中央部から両端に向かってライトユニットを器具本体に取付ける。



※ 連結金具 (REA48: 別売) をご使用いただくと、器具本体の中心が合わせやすくなります。連結金具の取付けかたはREA48の取扱説明書を参照ください。

## 据付工事後の確認

- ・据付工事が完了しましたら、下表に従ってもう一度点検してください。不具合がありましたら必ず直してください(機能が発揮できないばかりか、安全性を確保できません)。

チェック内容	チェック欄
電源線・アース線・信号線を電源端子台の差し込み穴に確実に差し込んでいますか。	
器具本体とライトユニットのコネクタを接続していますか。	
器具本体とライトユニットが確実に取付いていますか。	
ライトユニットにキズ等ありませんか。	

## 試運転

- ・お客様立ち会いで試運転を行ってください。スイッチ ON, OFF などの運転手順、安全を確保するための正しい使い方についてお客様に説明してください。

## お客様への説明

- ・取扱説明書に従って、正しい使い方をご説明ください。特に「安全のために必ず守ること」の項は、安全に関する重要な注意事項を記載していますので、必ず守るようにご説明ください。
- ・物件などで使用者が不在の場合は、発注者(オーナー・ゼネコン)や管理人などに説明してください。

お客様へ

以下の使用方法・お願い等をよくお読みになり、正しく安全に使用してください。



警告

お客様自身で電気工事をしない(火災・感電の原因)

## 定期点検

- ・6ヶ月に1回、外観及び機能(非常点灯持続時間と切替動作)の点検を行う。[建築基準法施行規則第6条・消防庁告示第9号と第14号]
- ・消防法では点検結果を所轄の消防署に報告することが義務づけられています。[消防法施行規則第31条]
- ・3ヶ月に1回、破損・変形などの外観点検をおすすめします。

## 点検チェック票

設置年月日

年 月 日

設置場所

点検年月日	点検内容			点検者
	外観	切替動作	非常点灯持続時間	

点検年月日	点検内容			点検者
	外観	切替動作	非常点灯持続時間	

点検年月日	点検内容			点検者
	外観	切替動作	非常点灯持続時間	

## お願い

- ・周囲温度は、5～35℃以内で使用してください。
- ・器具と半導体スイッチ式人感センサスイッチを組合せると、ちらつきや騒音の発生、電源ユニット故障の原因となります。リレー接点式人感センサスイッチを使用してください。
- ・防犯カメラ等を使用する場合は、フリッカー対策仕様のカメラを使用してください。
- ・消灯スイッチを使用する場合、片切スイッチを電源の高圧側へ設置してください。200V電源使用時は、消灯時に微発光する場合がありますが、異常ではありません。
- ・LED光源の交換はできません。交換の際は器具ごと交換してください。

## お手入れ

## &lt;器具&gt;

- ・器具の汚れがひどいときは、柔らかい布を使用量の目安まで水でうすめた台所用中性洗剤につけてよくしぼってから拭きとり、さらに洗剤成分が残らないようによくしぼった水拭き用の柔らかい布で仕上げてください。台所用中性洗剤は、原液のまま使用しないとともに、シンナー・ベンジン・みがき粉やたわし・熱湯・アルカリ性洗剤・薬品などは使用しないでください。

## &lt;レンズ・ライトユニット&gt;

- ・キズがつきやすいのでメガネ拭き等柔らかい布で拭いてください。強い力で拭いたり、化学雑巾を使用しないでください。

## お知らせ

- ・LED素子にはばらつきがあるため、器具内の個々のLEDや同一形名の器具でも、発光色・明るさが異なる場合があります。
- ・壁面や床面等への照射距離が近い時や照射面によっては光ムラが気になる場合があります。
- ・周囲環境・温度・湿度によってライトユニット内部に結露が発生する場合がありますが、この結露が品質に影響を与えることはありません。
- ・商品監視システム(防犯センサー)の一部の機器は電源ユニットの周波数と干渉して誤動作する場合がありますので、事前に商品監視システムのメーカーにご確認ください。
- ・電力線搬送を使用した機器と電源を共用すると、電力線搬送機器が正常に作動しない場合があります。
- ・電源事情の悪い場所では、LEDがちらつく場合があります。
- ・ライトユニットと器具本体との間に隙間を設けております。この隙間については製品仕様上、必要なものであり品質に問題ありません。
- ・バーコードリーダーを器具付近で使用した場合、読み取り感度が鈍くなる場合があります。事前確認することをおすすめします。
- ・誘導及び空間波無線に対する影響  
使用周波数が数百kHzの誘導無線(同時通訳システム)及び数百MHzの空間波無線の場合、雑音が入ることがありますので、事前確認することをおすすめします。100V電源の場合には、接地工事することにより低減できる場合があります。

## 故障かな?と思ったら

Q "ピシッピシッ"という音がする。

A 温度変化で部品などが膨張・収縮してこすれる音です。

Q テレビ・ラジオ・マイクなどが誤作動する。雑音が入る。

A 照明器具から離してご使用ください。赤外線リモコン式の機器や無線機器は雑音が入り正常に動かない場合があります。

## 保証とアフターサービス

## ・無償修理

照明器具の商品納入日より1年間、また照明器具に内蔵されているLED光源・電源ユニットは3年間です。

## ・無償提供

LED光源・電源ユニットの故障による不点灯不具合につきましては、代替商品またはLED光源・電源ユニットを5年間無償提供させていただきます。

※常用光源部につきましては、1日20時間以上の長時間使用の場合、保証期間を半分の期限とさせていただきます。

※保証期間と保証内容についての詳細はカタログを参照ください。

## ■仕様■

	定格電圧 (V)	入力電流 (A)	消費電力 (W)	電源周波数 (Hz)
EL-LH-HKR41500	AC100	0.081	7.9	50/60
	DC100	0.077	7.6	—

- ・組合せの特性及び組合せ形名については、各組合せ形名納入仕様書及びカタログを参照ください。

異常時の処置



警告

煙が出たり、変な臭いがしたり、破損したなど異常を感じた場合はすぐに電源スイッチを切る(火災・感電の原因)煙が出なくなるのを確認して、工事店または裏面連絡先にご相談ください。

この説明書は、再生紙を使用しています。

取扱い・修理のご相談は、まず  
お買上げの販売店・施工者・設備業者へ

三菱電機株式会社  
三菱電機照明株式会社  
〒247-0056 神奈川県鎌倉市大船 2-14-40  
お買上げの販売店等にご依頼できない場合は、ご相談窓口へお問い合わせください。

☎**相談窓口** 照明技術相談センター  
☎**0120-348-027** (無料)  
受付時間 9時～17時 (土・日・祝日は除く)  
FAX (0467) 46-8861