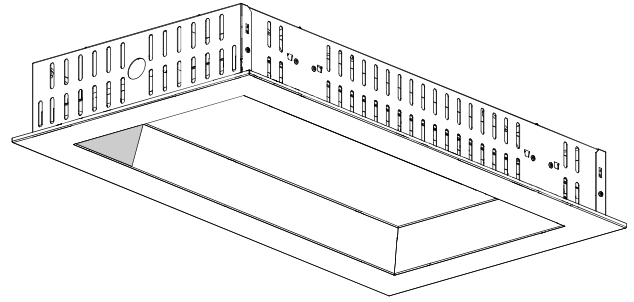


三菱 LED 照明器具

misola

ライン 300 × 620



販売店・工事店様用

お客様用

形名 **AZ-B21500BM/8** AHZF  
 移ろい切替 (リモコン切替) タイプ  
 [ 段調光形 100%, 75%, 50% ]

## 据付工事説明書 取扱説明書

このたびは三菱照明器具をお買い上げいただきましてありがとうございました。

- 据付工事・ご使用前に、この「据付工事説明書・取扱説明書」をよくお読みになり、正しく安全にお使いください。
- 「据付工事説明書・取扱説明書」は大切に保存してください。
- お客様ご自身では据付けないでください。(安全や機能の確保ができません。)
- この製品の性能・機能を十分に発揮させ、また安全を確保するために、正しい据付工事が必要です。据付工事の前に、この説明書を必ずお読みください。

工事店様へ  
 工事終了後、この「据付工事説明書・取扱説明書」を必ずお客様へお渡しください。

## もくじ

安全のために必ず守ること…………… 2～3

### 【据付工事説明書】


使用部品 (各部の名称) ……………	4
据付場所の確認……………	4
標準据付工事の方法……………	5～8
据付工事後の確認……………	9
試運転……………	9
お客様への説明……………	9


### 【取扱説明書】

リモコンの各ボタンの機能……………	10
電池の入れかた……………	10
リモコンの操作範囲……………	10
リモコンの仕様……………	11
お願い……………	11
お知らせ……………	11
お手入れ……………	12
故障かな?と思ったら……………	12
据付工事後の確認……………	12
試運転……………	12
仕様……………	12
保証……………	12


# 安全のために必ず守ること


誤った取扱いをしたときに生じる危険とその程度を、次の区分で説明しています。

 **警告** 取扱いを誤った場合、使用者が死亡または重傷を負うことが想定される危害の程度

 **注意** 取扱いを誤った場合、使用者が軽傷を負うことが想定されるか、または物的損害の発生が想定される危害・損害の程度



図記号の意味は次のとおりです。

 絶対に行わないでください。



 必ず指示に従ってください。

## 施工者さまへ

### 警告



 禁止	高温 (35℃を超える)、高湿 (85% RH を超える)、粉じん、油煙の多い場所、強い振動・衝撃のある場所で使わない。(落下・感電・火災の原因)	 厳守	施工は電気工事士の有資格者が電気設備の技術基準・内線規程に従って行う。
	引火する危険のある雰囲気を使わない。(ガソリン・可燃性スプレー・シンナー・ラッカー・可燃性粉じんのある所で使わない (火災の原因))		天井・傾斜天井 (水平面から 45°) ・壁埋込専用器具です。(指定方向以外の取付けは、火災・落下の原因)
	屋外や風呂場など水や湿気の多い場所で使わない。一般屋内用器具です。(火災・感電の原因)		器具の取付けは質量に耐える所に取付ける。(落下の原因)
	断熱施工天井・壁に取付けない。(火災の原因)		本体をボルトに確実に取付ける。(取付けが不完全な場合落下の原因)
	器具の外郭を天井内の造営材・ダクトに触れさせない。(火災・感電の原因)		D種 (第3種) 接地工事は電気設備の技術基準に従って行い、漏電遮断器を確実に設置する。(故障・漏電の時に、火災・感電の原因)
	表示された電源電圧以外では使わない。特に定格電圧の90%以下の電圧使用は、電源ユニットの短寿命、故障となります。(火災・感電の原因)		アース工事は電気設備の技術基準に従って行う。(アース工事が不完全な場合は感電・火災の原因)
	配線工事の際、電線の絶縁体にキズをつけない。(絶縁破壊により感電・火災の原因)		電源線を電源端子台の差し込み穴に確実に差し込む。(接続が不完全な場合は、接続不良による発熱により火災の原因)
	電源線を器具の外郭に直接触れさせない。(過熱して火災の原因)		電源の接続は適合太さの電源線を指定長さに被覆をむき、1本ずつ速結端子の奥まで差し込む。(差し込み不十分は接触不良により火災・感電の原因)
	器具取付けの際は電線を挟まない。(絶縁不良により感電・火災の原因)		送り配線は照明器具専用とし、容量を確認して接続する。(容量を超えると電源端子台が過熱・損傷し火災の原因)
			コネクタ・リード線の挟み込みに注意する。(火災・感電の原因)

### 注意



 禁止	さびの出やすい場所、腐食性ガスが出る場所で使わない。(劣化による落下の原因)	 厳守	灯具を本体に確実に取付ける。(取付けが不完全な場合落下の原因)
	器具を乾燥不十分なクロス貼り・コンクリート面には取付けない。(絶縁不良やさびにより感電・落下の原因)		
	雨水のかかる場所で使わない。(水気・湿気が入り感電の原因)		

## お客さまへ


**警告**

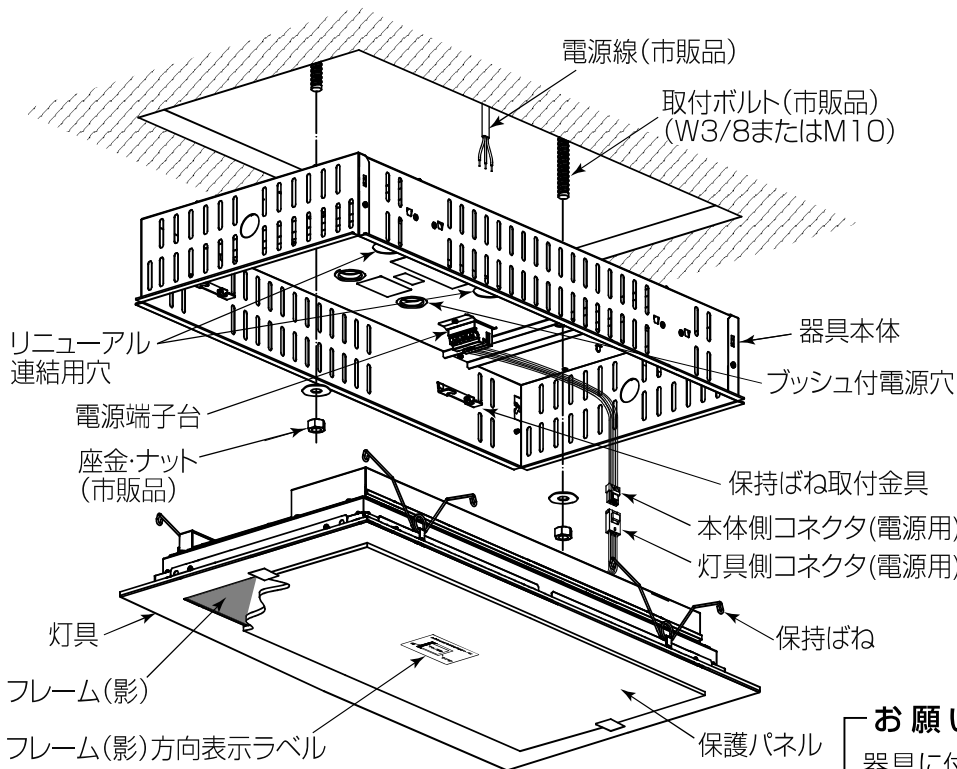
 禁止	お客さま自身で電気工事はしない。電気工事士の資格が必要です。(火災・感電の原因)	 禁止	電池の(+)、(-)を逆に入れて使わない。(液漏れ、破裂の原因)
	器具の改造や指定部品以外の交換はしない。(火災・感電・落下の原因)		電池を加圧したり、強い衝撃を与えない。(液漏れ、故障の原因)
	器具を布や紙などで覆わない。(可燃物をかぶせて使うと火災の原因)		電池内部から漏れた液には触れない。目に入ったときは、すぐに水道水などのきれいな水で洗い流し、すぐに医師の治療を受ける。(皮膚のただれ、化学やけど、失明の原因)
	器具の直下や近くにストーブなどの熱器具を置かない。(過熱して火災の原因)		電池を充電したり、改造しない。(液漏れ、破損、発熱によりけが、故障、破裂の原因)
	器具のすき間や放熱穴に金属類を差し込まない。(火災・感電の原因)		使い切った電池はすぐに機器から取り出す。(液漏れ、破損の原因)
	直射日光(西日)の当たる場所では使用しない。(火災の原因)		違う種類の電池や、新・旧電池を混ぜて使用しない。(液漏れ、破裂の原因)
	電池を分解しない。(けが、液漏れ、皮膚のただれ、化学やけど、失明の原因)		厳守
電池をショート・加熱したりしない。(液漏れ、破損、発熱によりけが、故障の原因)	 厳守	お手入れは電源スイッチを切ってから行う。(感電の原因)	


**注意**

 禁止	光を直視しない。(長時間直視すると目を痛める原因)	 厳守	明るく安全にご使用いただくために半年に1回の保守・点検を行う。
	点灯中及び消灯直後の器具には触らない。(高温のためやけどの原因)		厳守
・照明器具には寿命があります。設置して8～10年経つと、外観に異常がなくても内部の劣化が進行しています。点検・交換をおすすめします。LED光源は寿命が来ても、暗くなりますが点灯し続けます。点灯出来るからといって継続して使用が可能というわけではありません。 ※使用条件は周囲温度30℃、1日10時間点灯、年間3000時間点灯です。		・周囲温度が高い場合・点灯時間が長い場合は寿命が短くなります。 ・3年に1回は工事店等の専門家による点検をお受けください。 ・点検せずに長期間使用し続けると、まれに、発煙・発火・感電などに至る恐れがあります。	

# 据付工事説明書

## 使用部品 (各部の名称)



## 警告

お客様自身で電気工事はしない。  
 電気工事士の資格が必要です。  
 (感電・火災の原因)

### 付属部品



### お願い

器具に付いている散乱パネル・フレームの  
 保護パネルは、施工が終わるまで外さない  
 てください。(傷や汚れの原因)

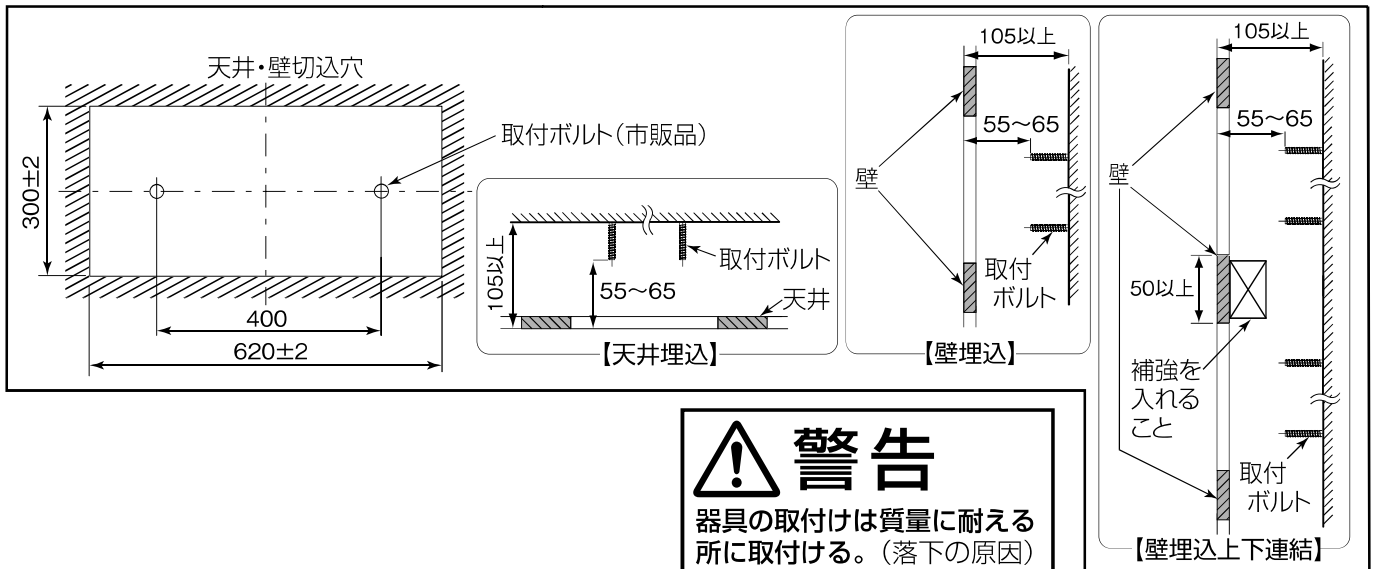
## 据付場所の確認



## 警告

器具の取付けは据付工事説明書に従い行う。  
 (不確実な取付けは、器具落下・感電・火災の原因)

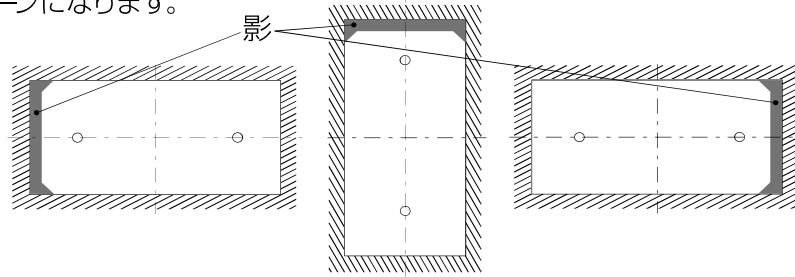
- 灯具を含む器具質量(約 6.7 kg)の 10 倍以上(1ヶ所あたり)に耐えるよう器具取付部の強度を確保する。
- 取付ボルトを使用の場合は、W 3/8 または M 10 を使用する。
- 天井壁切込穴、取付ボルトを図のように用意する。(単位 mm)
- 取付ボルトと影の位置関係は図の向きになります。本体の取付方向により、影の方向が決まります。



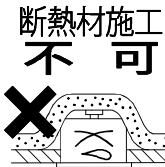
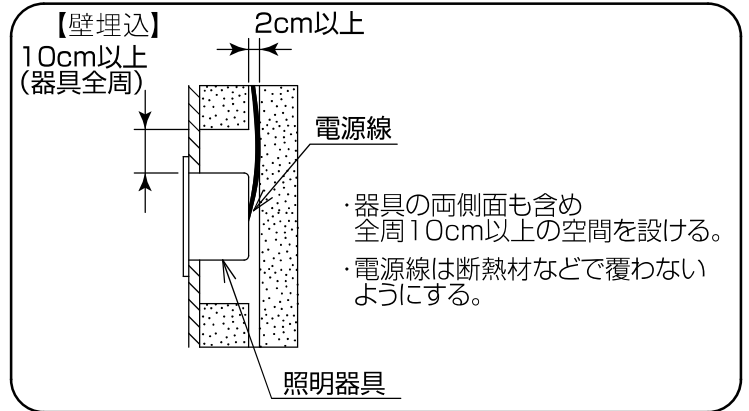
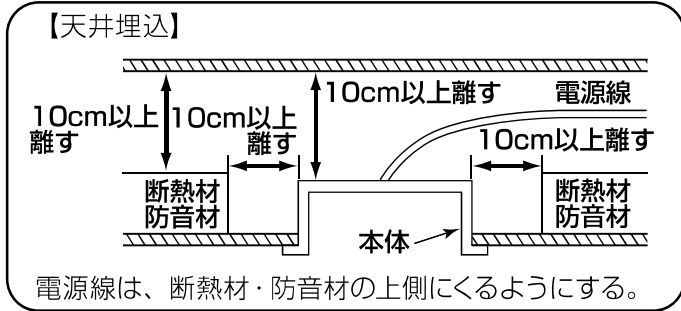
## 警告

器具の取付けは質量に耐える  
 所に取付ける。(落下の原因)

・壁埋込の場合は、下図 3 パターンになります。



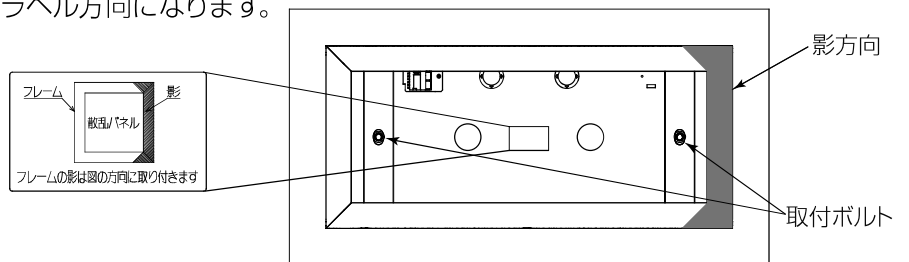
断熱材・防音材を使用する場合は、次の取付条件を守る。



## 標準据付工事の方法

### 1 器具本体の取付方向を決める

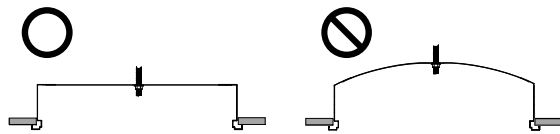
影方向は器具本体に貼り付けてある表示ラベル方向になります。  
ボルト位置に対し図の向きになります。



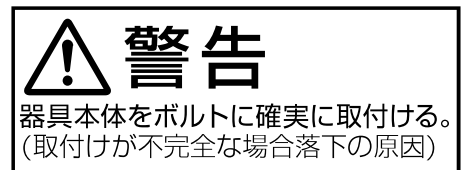
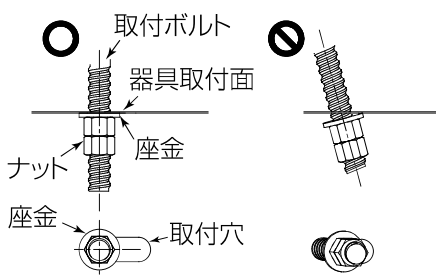
### 2 器具本体をボルトに取付ける

- (1) 電源線を器具本体のプッシュ付電源穴から引き込んでおく。
- (2) 器具本体を取付ボルトに取付け、ゆるみ止め施工を確実に進行。(ゆるみ止め:ダブルナット・歯付座金など) ナットの締付トルクは 0.7 ~ 1 N・m です。

締付トルクが過ぎると、器具変形、天井面とのすき間の原因となります。すき間を見ながら締付け調整してください。

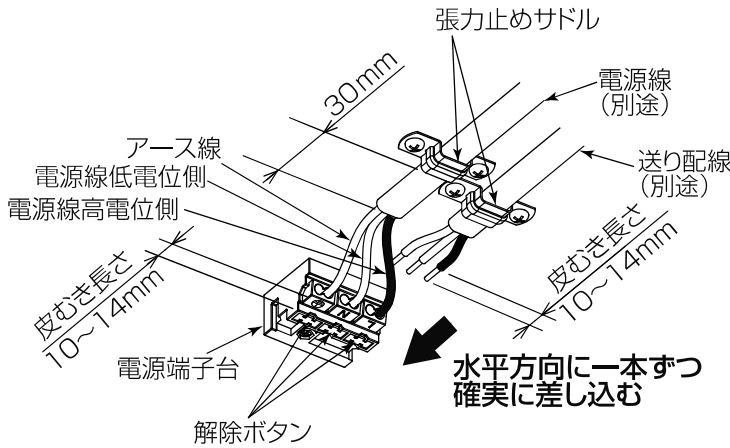


- (3) 取付ボルトが器具取付面と垂直であることを確認する。(下図)



### 3 電源線を電源端子台に接続する

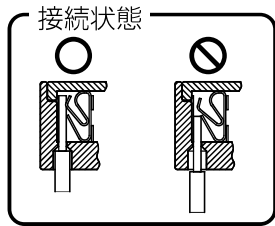
- (1) 電源線を電源端子台の差し込み穴に確実に差し込む。
- (2) アース線を差し込み穴に確実に差し込む。  
 < D種(第3種)接地工事が必要です。 >
  - ・電源端子台の容量は **16A** です。
  - ・適合電線：φ 1.6 mm 単線 φ 2.0 mm 単線
- (3) 電源線を張力止めサドルで固定する。



## ⚠ 警告

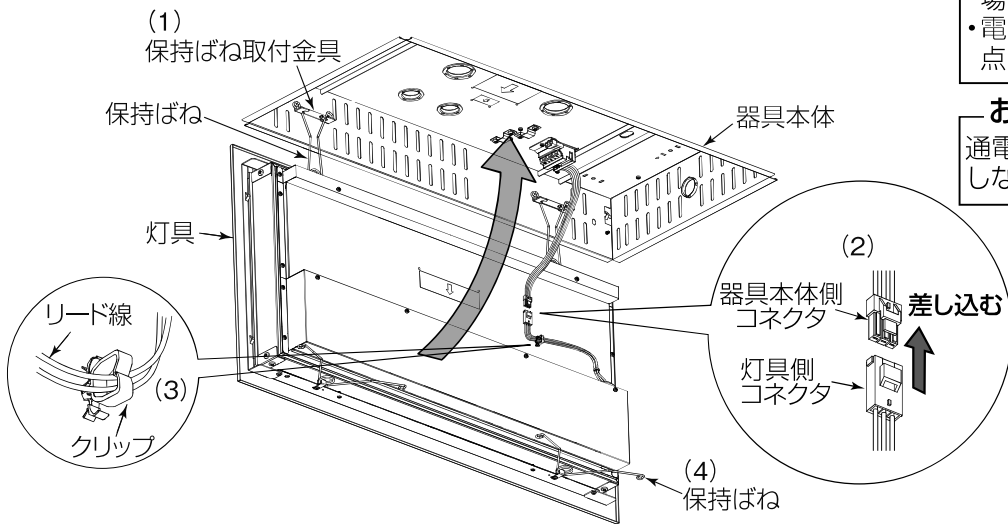
- ・D種(第3種)接地工事を確実に行う。(接続不備は感電の原因)
- ・アース工事は電気設備の技術基準に従い行う。(アース工事が不完全な場合は感電・火災の原因)
- ・電源線を電源端子台の差し込み穴に確実に差し込む。(接続が不完全な場合は、接続不良による発熱により火災の原因)
- ・電源の接続は適合太さの電源線を指定長さに被覆をむき、1本ずつ速結端子の奥まで差し込む。(差し込み不十分は接触不良により火災・感電の原因)
- ・送り配線は照明器具専用とし、容量を確認して接続する。(容量を超えると電源端子台が過熱・損傷し火災の原因)

- ・電源線を電源端子台から取り外すときは、幅6mmのマイナスドライバーで、解除ボタンをまっすぐ押しながら電源線を引き抜く。

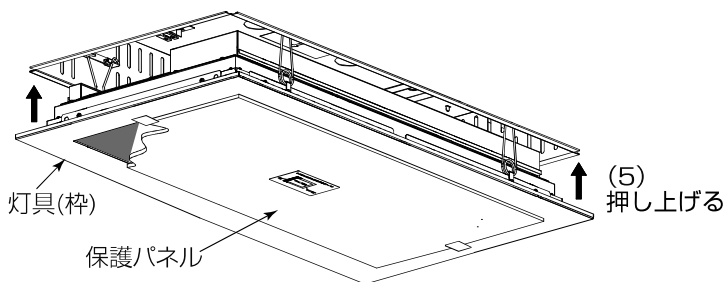


### 4 灯具を器具本体に取付ける

- (1) 灯具の保持ばね片側(2ヶ所)を器具本体の保持ばね取付金具に取付ける。
- (2) 灯具側コネクタと器具本体側コネクタを差し込む。  
電源投入はコネクタ接続後に行う。
- (3) もう一方の保持ばねを器具本体に近づけながら、リード線をクリップに挿入する。
- (4) 保持ばねを保持ばね取付金具に取付ける(2ヶ所)。



- (4) 灯具(枠)が天井に密着するまで押し上げる。



## ⚠ 警告

コネクタ・リード線の挟み込み  
に注意する。(火災・感電の原因)

— お知らせ —

- ・コネクタの差し込みが不十分な場合、不点の原因になります。
- ・電源投入後のコネクタ接続では点灯しません。

— お願い —

通電中、コネクタの抜き差しをしないでください。(不点灯の原因)

## ⚠ 注意

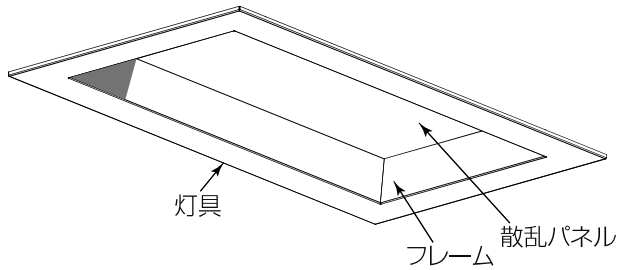
灯具を本体に確実に取付ける。  
(取付けが不完全な場合落下の原因)

— お願い —

器具に付いている散乱パネル・フレームの保護パネルは、施工が終わるまで外さないでください。(傷や汚れの原因)

## 5 保護パネルを取り外す

灯具から保護パネルを取り外す。

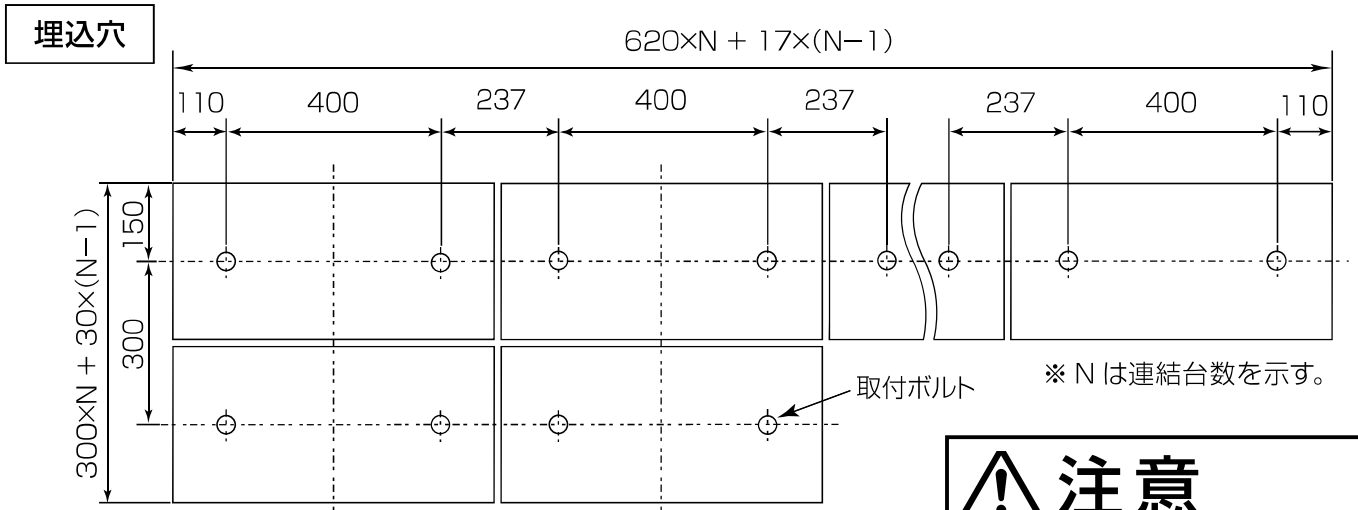


〈保護パネルを取り外した状態〉

### お願い

散乱パネルとフレームに触らない  
ください。(傷や汚れの原因)

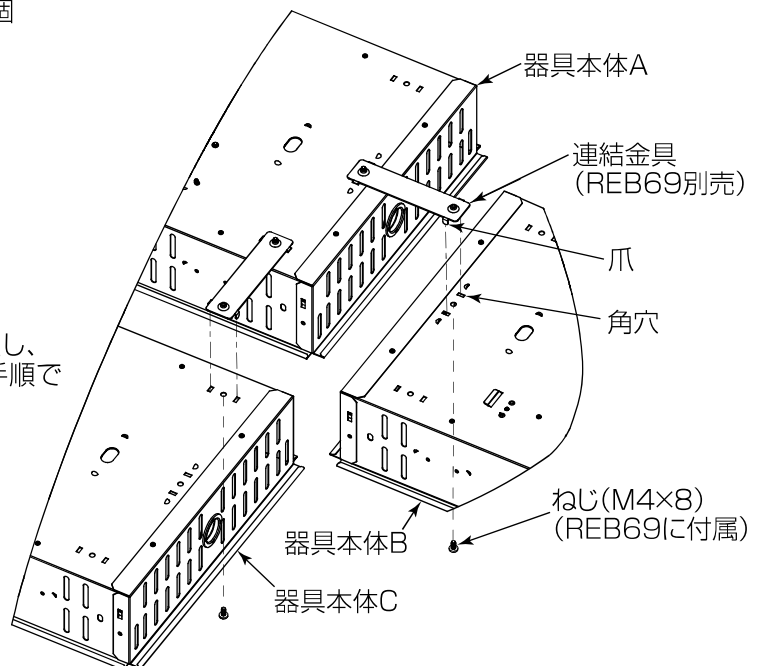
## 6 連結取付の場合



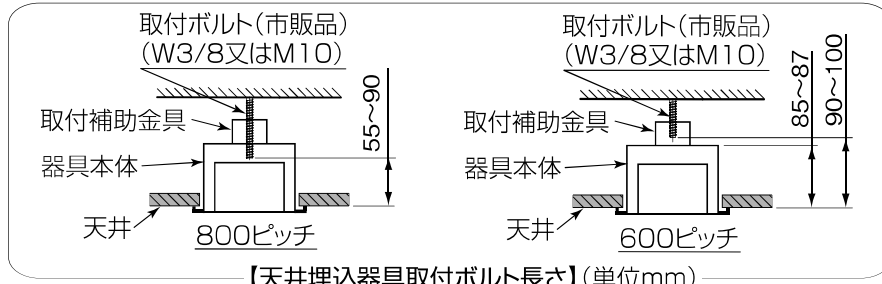
### 注意

壁付けの場合、縦連結はできません。

- (1) 埋込穴、取付ボルトを上図のように設ける。(単位mm)
- (2) 器具本体A に連結金具 (REB69 別売)を1個  
ねじで固定する。
- (3) 器具本体A を天井に取付ける。
- (4) 連結金具の爪部を器具本体Bの角穴に  
挿入しながら器具本体Bを天井に取付ける。
- (5) 連結金具と器具本体Bをねじで固定する。
- (6) さらに連結する場合は、器具本体Bにも  
連結金具を取付ける。
- (7) 横方向に連結する場合は、器具本体Aに  
連結金具 (REB69 別売) 2個をねじで固定し、  
器具本体Cを器具本体Bと同様に(4)(5)の手順で  
取付ける。



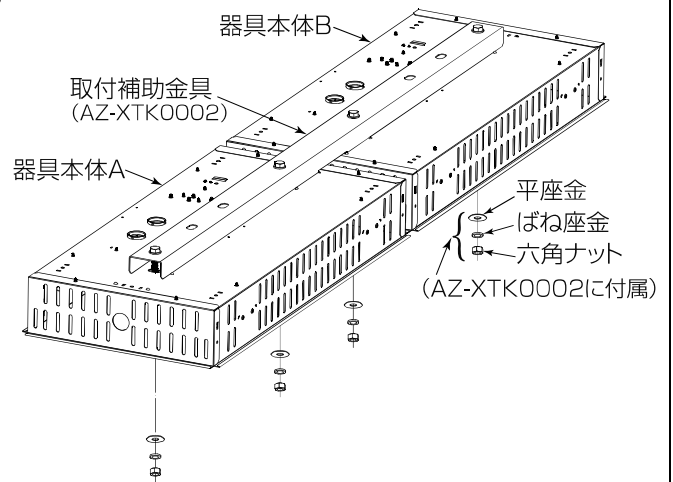
# 7 リニューアルの場合



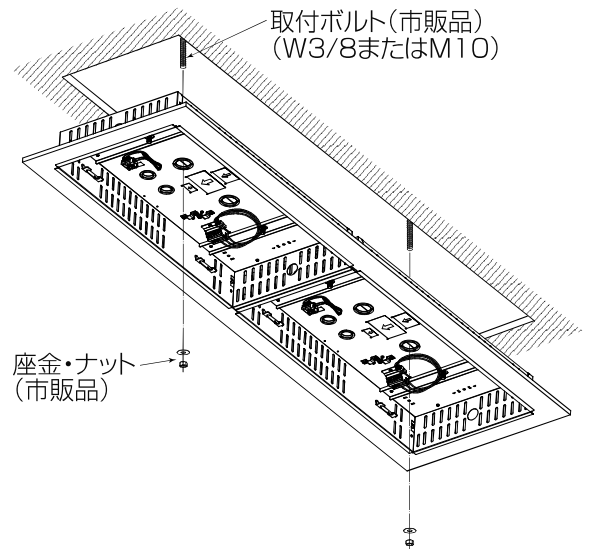
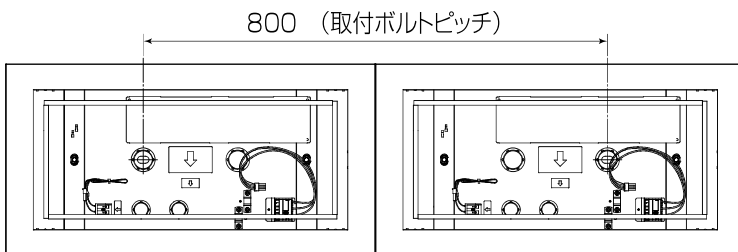
## 【天井埋込施工】(2台連結仕様 / 吊ボルト 800mm ピッチ)

(1) 器具本体 A と器具本体 B に取付補助金具 (AZ-XTK0002 別売) をナットで固定する。  
ナットの締付トルクは 0.7 ~ 1 N・m です。

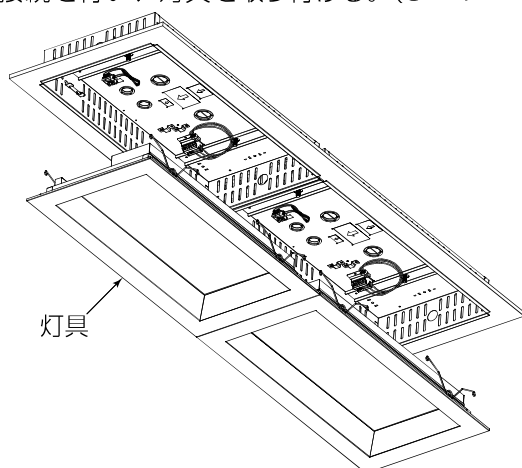
※吊ボルト 600mm ピッチの場合は、取付補助金具 (AZ-XTK0002) を器具本体に固定せず先に取付ボルトに取付補助金具 (AZ-XTK0002) を取付けてから器具本体を取付ける。



(2) 取付補助金具で連結した器具本体を取付ボルトに取り付ける。(取付方法は 5 ページを参照してください。)  
ナットの締付トルクは 0.7 ~ 1 N・m です。



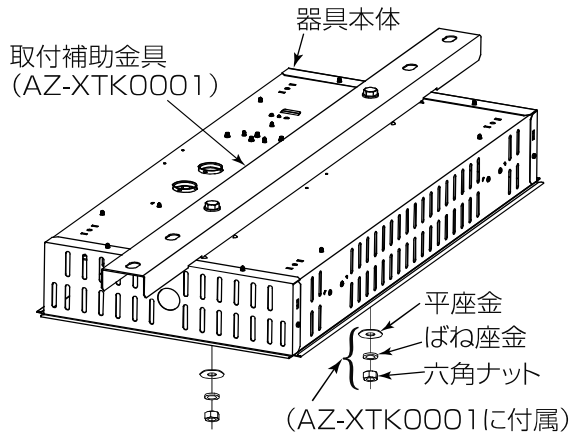
(3) 電線の接続を行い、灯具を取り付ける。(6 ~ 7 ページを参照してください。)



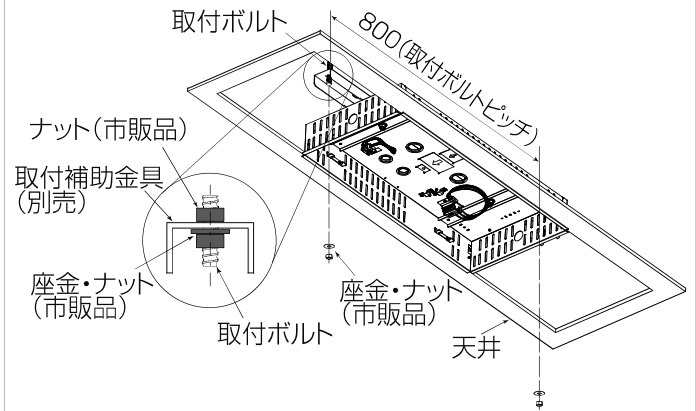


## 【天井埋込施工】(サイドプレート仕様 / 吊ボルト 800mm ピッチ)

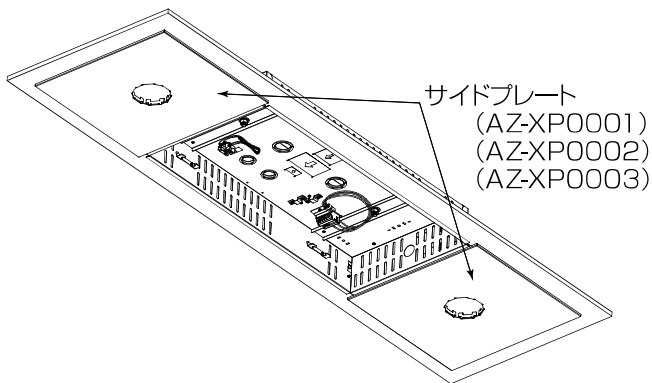
- (1) 器具本体に取付補助金具 (AZ-XTK0001 別売) をナットで固定する。  
ナットの締付トルクは  $0.7 \sim 1 \text{ N} \cdot \text{m}$  です。  
※吊ボルト 600mm ピッチの場合は、先に取付ボルトに取付補助金具 (AZ-XTK0001) を取付けてから器具本体を取付ける。



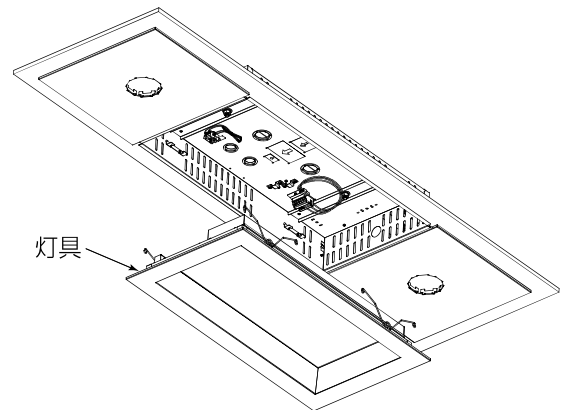
- (2) 器具本体を取付ボルトに取り付ける。  
器具本体を取付ボルトに取付ける際、下図の取付補助金具の背面にもナットを配置する。  
ナットの締付トルクは  $0.7 \sim 1 \text{ N} \cdot \text{m}$  です。



- (3) サイドプレートを取り付ける。(サイドプレートに付属の取扱説明書を参照してください。)



- (4) 電線の接続を行い、灯具を取り付ける。(6～7ページを参照してください。)



## 据付工事後の確認

据付工事が完了しましたら、下表に従ってもう一度点検してください。不具合がありましたら必ず直してください。(機能が発揮できないばかりか、安全性が確保できません。)

チェック内容	チェック欄
器具がボルトに確実に固定されていますか。(P. 5)	
電源線・アース線を電源端子台の差し込み穴に確実に差し込んでいますか。(P. 6)	
灯具を本体に確実に取付けていますか。(P. 6)	
保護パネルは取り外しましたか。(P. 7)	

## 試運転

お客様立ち会いで試運転を行ってください。リモコン操作などの運転手順、安全を確保するための正しい使い方についてお客様に説明してください。

## お客様への説明

- 取扱説明書に従って、正しい使い方をご説明ください。とくに「安全のために必ず守ること」の項は、安全に関する重要な注意事項を記載していますので、必ず守るようにご説明ください。
- この取扱説明書は、据付け後お客様にお渡しください。
- 物件などで使用者が不在の場合は、発注者(オーナー、ゼネコン)や管理人などに説明してください。

# 取扱説明書

- ・「使用部品」は4ページを参照してください。
- ・お客様ご自身では据付けないでください。(安全や機能の確保ができません。)
- ・この器具の据付工事は、販売店が電気設備の技術基準・内線規程に基づき実施しております。据付工事が完了後、8ページの表の事項をお客様自身でご確認ください。

## リモコンの各ボタンの機能



※同梱の単4形乾電池は動作確認用です。寿命を保証するものではありません。

- ・専用リモコンによるシーンの切替えは約1秒かけて以降します。
- ・シーン移行後、すぐに次のシーンに切替えとシーン移行開始が遅れる場合がありますので、シーン切替え操作は約2秒間隔をあけて行ってください。
- ・フレーム部のみ段調光(明:100%→中:75%→暗:50%)が可能です。(フレーム部の段調光切替は昼シーンのみです。)

### お願い

- ・照明器具の正面の位置から操作してください。
- ・照明器具に強い光を当てないでください。
- ・落としたり、衝撃を与えないでください。(振り回したりしない)
- ・直射日光の当たる場所や温度・湿度の高い場所に置かないでください。
- ・水をかけたり、ぬれたものの上に置かないでください。
- ・分解・改造をしないでください。

### お知らせ

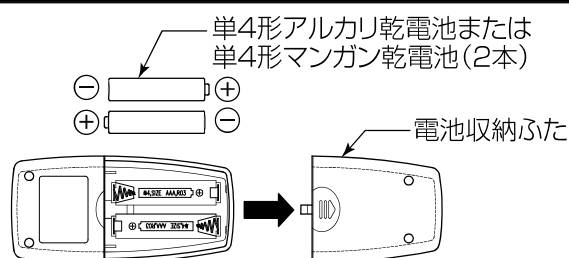
リモコンが動作しなくなったり、反応が鈍くなったりしたときは、全て新しい乾電池に交換してください。指定以外の電池は使用しないでください。また、種類が異なる電池、新しい電池と古い電池を混ぜて使用しないでください。

## 電池の入れかた

- (1) 電池収納ふたの▽印の位置を押しながらかつ印方向に外してください。
- (2) 乾電池の⊕、⊖を確かめて入れてください。
- (3) 電池収納ふたをしめてください。

### お願い

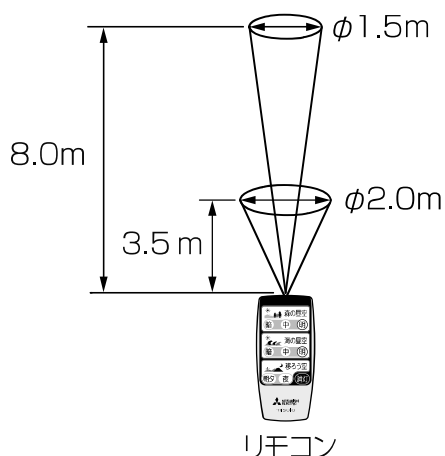
長期間使わないときは電池を抜いてください。液漏れによる故障の原因となります。



### お知らせ

電池を廃棄する場合は、「各自治体の指示」に従って廃棄ください。プラス(+）・マイナス(-)端子に絶縁性テープを貼るなどして絶縁状態にしてから廃棄ください。

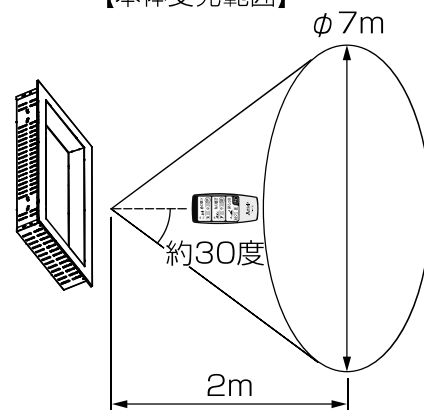
## リモコンの操作範囲



- ・リモコンの操作範囲は使用環境によって変化しますので目安としてください。
- ・リモコンの信号が壁や床に反射して近くの照明器具に届く場合があります。
- ・照明器具間の距離が近い場合、リモコンの信号が隣接した器具に届くことがあります。

直線距離	直径
8.0 m	φ 1.5 m
3.5 m	φ 2.0 m

### 【本体受光範囲】



## リモコンの仕様

項目	内容
電源	単4形乾電池 2本
使用温度範囲	5～35℃
質量	55g (本体、電池含む)


## お願い


- ・周囲温度は5～35℃の範囲でご使用ください。5℃以下の低温域での使用は、結露などにより絶縁不良・火災・感電の原因となります。
- ・硫黄成分を含む温泉地など、腐食性ガスが発生する場所での使用はお避けください。光学特性等に不具合が発生することがあります。
- ・油煙のある場所・喫煙所などでは使用しないでください。光学性能が低下する原因となります。
- ・器具と半導体スイッチ式人感センサスイッチを組合せるとチラツキや騒音の発生、電源ユニット故障の恐れがあります。リレー接点式人感センサスイッチをご使用ください。
- ・電力線搬送を使用した機器と電源を共用すると、電力線搬送機器が正常に作動しない場合があります。
- ・電源スイッチに片切スイッチを使用する場合、片切スイッチを電源の高圧側に設置してください。200V 電源をご使用の場合は両切スイッチを使用してください。スイッチを切っても微発光する現象の原因となります。

## お知らせ

- ・テレビ、ラジオなどの音響機器や、赤外線リモコン、ワイヤレス機器などに、雑音や動作不良を起こす場合があります。
- ・器具の近くでワイヤレスマイクを使用すると、雑音が入り正常に作動しない場合があります。
- ・放送設備などの音声信号や映像信号は微弱なため、電源線や電源ユニットの配線からの雑音を受けることがあります。
- ・誘導及び空間波無線に対する影響  
使用周波数が数百kHzの誘導無線(同時通訳システム)及び数百MHzの空間波無線の場合、雑音が入ることがありますので事前確認することをおすすめします。100V電源の場合には、接地工事することにより低減できる場合があります。
- ・点灯、消灯時に樹脂部の収縮・膨張により、きしみ音が発生する場合がありますが、異常ではありません。
- ・連続調光の下限域で使用する場合、器具ごとの明るさがばらつくことがあります。予めご了承ください。
- ・長くご使用頂くと、カバー内に小さなほこりなど侵入するおそれがありますが、性能には影響ございませんので、予めご了承ください。
- ・LED素子にはバラツキがあるため、器具内の個々のLEDや同一形名の器具でも発光色、明るさが異なる場合があります。ご了承ください。
- ・LED光源の交換はできません。交換の際は器具ごと交換ください。
- ・点灯時、散乱パネルは輝点(明るく発光した点)が見える場合がありますが、これは故障や異常ではありません。

## お手入れ

 **警告** 電源スイッチを切ってから行う。  
(感電の原因)

 **注意** 点灯中及び消灯直後の器具には触らない。(高温のためやけどの原因)

<器具のお手入れについて>

- ・器具の汚れがひどいときは、柔らかい布を使用量の目安まで水でうすめた台所用中性洗剤につけてよくしぼってから拭きとってください。特に、散乱パネルはメガネ拭き等きれいな柔らかい布で仕上げ、洗剤成分、水滴及び拭きとり跡が残らないようにしてください。拭きとり跡やほこり、手あかが残っていると、白く曇(もや)のように光る場合があります。
- ・拭き取りの際に強くこすると散乱パネル表面に傷が付いたり、静電気を帯び埃の吸着やその他の不具合を生じる恐れがあります。
- ・台所用中性洗剤は、原液のまま使用しないとともに、シンナー・ベンジン・みがき粉やたわし・熱湯・アルカリ性洗剤・薬品などは使用しないでください。
- ・散乱パネルを傷つけないでください。硬いもので表面を押したり、ひっかいたりしないでください。
- ・散乱パネル表面に虫など汚れが付着すると、輝点(明るく発光した点)として見える場合があります。一般屋内でも虫の飛来が多い場所で使用される場合、定期的な清掃をおすすめします。

## 故障かな？と思ったら

現象	原因	処置
点灯しない	電源電圧が低い	販売店に相談する
	周囲温度が高い	温度を確認し、納入仕様書、取扱説明書に記載された温度にする
	直射日光・西日が当たっている	製品内の温度センサが作動。日光が器具に当たらないようにする
	製品内部に浸水、または浸水跡がある	製品を交換する
	製品の外部に変形、破損、発煙跡などがある	製品を交換する
チラツキがでる	電源電圧が低い	販売店に相談する
	周囲温度が低い	温度を確認し、納入仕様書、取扱説明書に記載された温度に是正する

以上のことをお調べになって、それでも不具合があるときは使用を中止し、必ず電源を切ってから、お買上げの販売店にご連絡ください。

## 据付工事後の確認

この器具の据付工事は、販売店が電気設備の技術基準・内線規程に基づき実施しております。据付工事が完了後、9 ページの表の事項をお客様自身でも確認してください。

## 試運転

販売店が試運転を行う際、立ち会ってください。リモコン操作などの運転手順、安全を確保するための正しい使い方について、販売店から説明を受けてください。

## 仕様

定格電圧：AC100～242 V					
空シーン		森の昼空	海の昼空	移ろう空朝夕	移ろう空夜
定格消費電力 (W)	100 V	35.1	36.7	(30.6)	(8.3)
	200 V	34.3	35.8	(30.3)	(8.3)
	242 V	34.3	35.8	(30.6)	(8.5)
電流値 (A)	100 V	0.36	0.37	(0.32)	(0.09)
	200 V	0.18	0.18	(0.16)	(0.06)
	242 V	0.15	0.16	(0.14)	(0.06)
待機電力 (W)	100 V	(0.6)			
	200 V	(1.1)			
	242 V	(1.4)			

光源寿命 40,000 時間  
(光束維持率 85%)

※出荷時の点灯シーンは  
森の昼空シーン(明)です。

※カッコで記載された値は  
参考値となります。

## 保証

- ・この製品は日本国内用ですので日本国外では使用できません。また、アフターサービスもできません。
  - ・無償修理  
照明器具の商品納入日より1年間、また照明器具に内蔵されている LED 光源・電源ユニットは3年間です。
  - ・無償提供  
LED 光源・電源ユニットの故障による不点灯不具合につきましては、代替商品または LED 光源・電源ユニットを5年間無償提供させていただきます。
- ※保証期間と保証内容についての詳細はカタログを参照ください。

## 異常時の処置



## 警告

煙が出たり、変な臭いがしたり、破損したなど異常を感じた場合はすぐに電源スイッチを切る(火災・感電の原因)  
煙が出なくなるのを確認して、工事店または下記の連絡先にご相談ください。

この説明書は、再生紙を使用しています。

取扱い・修理のご相談は、まず  
お買上げの販売店・施工者・設備業者へ

三菱電機株式会社  
三菱電機照明株式会社

〒247-0056 神奈川県鎌倉市大船 2-14-40

お買上げの販売店等にご依頼できない場合は、ご相談窓口へお問い合わせください。

☎相談窓口 照明技術相談センター

0120-348-027 (無料)  
受付時間 9時～17時 (土・日・祝日は除く)  
FAX (0467) 46-8861