

三菱LED照明器具

LED 小径ダウンライト

形名	EL-DA0/0 (2014 [NM,WM,WWM,LM])	AHN
	EL-DA1/0 (2012 [NM,WM,WWM,LM])	AHN
	EL-DA1/0 (2013 [NM,WM,WWM,LM])	AHN
	EL-DA2/0 (2014 [NM,WM,WWM,LM])	AHN

【 】内は光色を示します。

● 電源周波数50Hz、60Hz共用形

取扱説明書  
据付工事説明書

○施工の前に、この「説明書」を必ずお読みのうえ、正しく施工してください。  
○据付工事の後、必ずお客さまにお渡しください。

安全のために必ず守ること

誤った取扱いをしたときに生じる危険とその程度を、次の区分で説明しています。

図記号の意味は次のとおりです。



**警告**

取扱いを誤った場合、使用者が死亡または  
重傷を負うことが想定される危害の程度



絶対に行わない  
ください。



必ず指示に従い  
行ってください。

準備と  
確認



- 施工は電気工事士の有資格者が電気設備の技術基準・内線規程、据付工事説明書に従って行う。  
(施工不備により、火災・落下・感電の原因)

設置場  
所



- 35℃を超える高温、85%RH を超える高湿度、粉じん、油煙の多い場所、強い振動・衝撃のある場所で使わない。  
(落下・感電・火災の原因)
- 天井埋込み専用ですので天井直付けや壁面及び床面への取付けはしない。  
また、傾斜天井、補強のない天井、断熱施工天井には取付けない。(指定外の取付けは火災・落下の原因)
- 器具の取付けは質量に耐える所に取付ける。(落下の原因)
- 狭い箱のような中で使わない。また、器具を隠して使う場合は、放熱を妨げない。(器具が過熱して火災の原因)
- 引火するおそれのある場所「ガソリン・可燃性スプレー・シンナー・ラッカー・可燃性粉じんのある所」  
では使わない。(火災の原因)
- 風呂場など水や湿気の多い場所で使わない。(火災・感電の原因)

据付工  
事



- 器具の外郭は天井内の造営材・ダクトに触れない。(火災・感電の原因)
- 器具取付けの際は電線を挟まない。(絶縁不良により感電・火災の原因)
- 配線工事の際、電線の絶縁体にキズをつけない。(絶縁破壊により感電・火災の原因)
- 表示された電源電圧以外では使わない。(火災・感電の原因)
- 電源線は器具の外郭に直接触れない。(過熱して火災の原因)



- アース工事は電気設備の技術基準「D種(第3種)接地工事」を確実にを行う。  
(アース工事が不完全な場合、感電・火災の原因)
- 電源の接続は適合太さの電源線を指定長さに被覆をむき、電源端子台の差し込み穴に1本ずつ確実に差し込む。  
(差し込みが不完全な場合、接触不良により火災・感電の原因)
- 送り配線は照明器具専用とし、容量を確認して接続する。(容量を超えると電源端子台が過熱・損傷し火災の原因)

# 安全のために必ず守ること

誤った取扱いをしたときに生じる危険とその程度を、次の区分で説明しています。  
図記号の意味は次のとおりです。



## 警告

取扱いを誤った場合、使用者が死亡または重傷を負うことが想定される危害の程度



絶対に行わない  
ください。



必ず指示に従い  
行ってください。

取扱い



禁止

- 器具の改造や指定部品以外の交換はしない。(火災・感電・落下の原因)
- 器具を布や紙などで覆わない。(可燃物を被せて使うと火災の原因)
- 器具のすき間や放熱穴に金属類を差し込まない。(火災・感電の原因)
- 器具の清掃は、電源スイッチを切ってから行う。(感電の原因)



厳守

- 煙が出たり、異臭がしたり、破損したなど異常を感じた場合はすぐに電源スイッチを切る。(火災・感電の原因)



## 注意

取扱いを誤った場合、使用者が軽傷を負うことが想定されるか、または物的損害の発生が想定される危害・損害の程度

設置場所



禁止

- さびの出やすい場所、腐食性ガスが出る場所で使わない。(劣化による落下の原因)
- 雨水のかかる場所で使わない。(水気・湿気が入り感電の原因)



厳守

- 反射板枠と天井の間にすき間がないよう、確実に取付ける。(落下の原因)
- 器具と被照射面は表 1 の距離以上離す。(被照射物の変形・変色の原因)

据付工事



厳守

- 電源ケース可動部に指を入れて施工しない。(はさみこみによる怪我の原因)
- 器具を天井へ取付ける際には、器具を回転させずに、水平にまっすぐ押し上げて取付けてください。(無理な器具の押し込みは、天井材破損の原因)
- 穴はまっすぐあけてください。(天井材破損の原因)
- 器具を天井から取外す際には、ゆっくり器具を引き下げ、取付ばねをしっかり押さえ付けながら取外してください。(無理に引き下げると天井材破損の原因)

取扱い



禁止

- お客さま自身で電気工事はしない。電気工事士の資格が必要です。(火災・感電の原因)
- 器具の直下や近くにストーブなどの熱器具を置かない。(過熱して火災の原因)
- 光を直視しない。(長時間直視すると目を痛める原因)
- 落としたり、物をぶつかけたり、無理な力を加えたり、キズをつけたりしないでください。特に器具清掃のときはご注意ください。(破損・ケガの原因)
- 点灯中および消灯直後の器具には触らない。(高温のためやけどの原因)



厳守

- 明るく安全にご使用いただくために半年に1回の保守・点検を行う。

## 器具の施工手順

### 1 設置前 各部の名前と設置場所の確認。

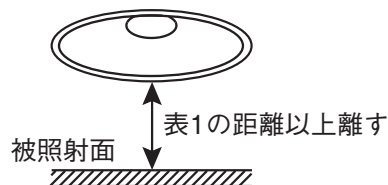
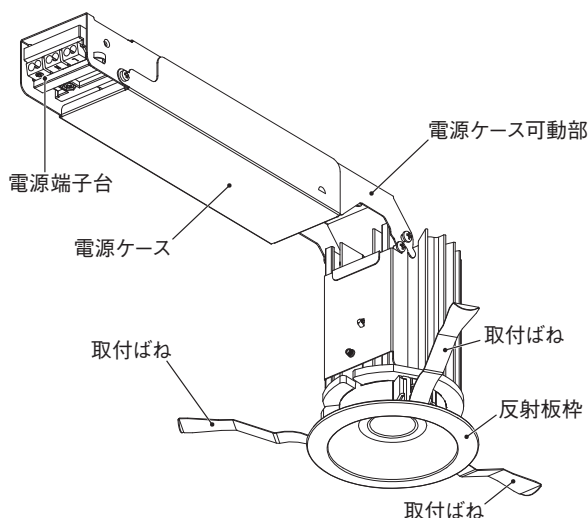


表 1

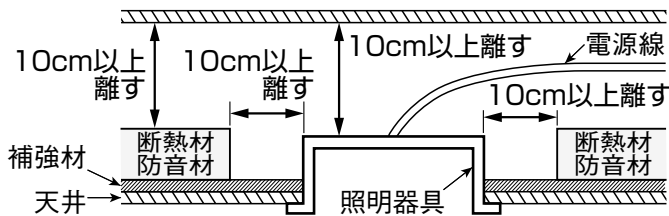
形名	被照射面距離 (cm)
EL-DA0/0 シリーズ	10
EL-DA2/0 シリーズ	
EL-DA1/0 シリーズ	30

## 注意

- 器具と被照射面は表 1 の距離以上離す。(被照射物の変形・変色の原因)

< 上図は EL-DA0/0 シリーズを示す >

- ① 器具質量 (表 2 参照) に十分耐えるよう、取付部の強度を確保する。
- ② ロックウールや珪酸カルシウム板等、柔らかい天井に取付ける場合は、天井材損傷や枠と天井面の間にすき間ができることがありますので、天井裏面に補強材 (石こうボード等) を入れてください。
- ③ 断熱材・防音材を使用する場合は、以下の取付条件を守る。



- 電源線は、断熱材・防音材の上側にくるようにする。

表 2

形名	質量(kg)
EL-DA0/0シリーズ	0.6
EL-DA1/0シリーズ	
EL-DA2/0シリーズ	

断熱材施工  
不可

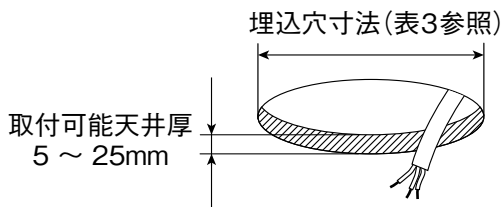


### 警告

- 器具の取付けは据付工事説明書に従う。(不確実な取付けは、器具落下・感電・火災の原因)
- 器具の取付けは質量に耐える所に取付ける。(落下の原因)
- 断熱施工天井に取付けない。(火災の原因)

## 2 穴開け 天井に埋込穴をあける。

- ① ダウンライトカッターなど専門工具を使用する。
- ② 表 3 を確認し、反射板枠に適した指定埋込穴寸法であける。
  - 範囲外の場合、天井と器具の間にすき間発生、器具の取付不備、天井材破損の原因となります。



### 注意

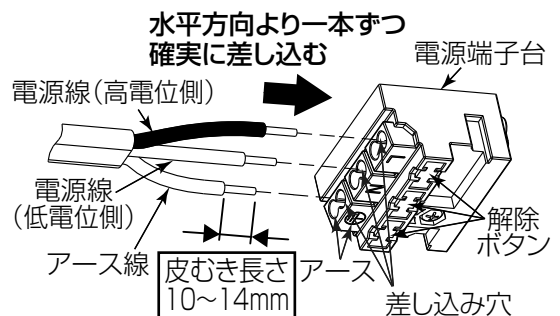
- 穴開け時、反射板枠に適した指定埋込穴寸法であける。(器具取付時、器具陥没の原因)
- 穴はまっすぐあける。(天井材破損の原因)

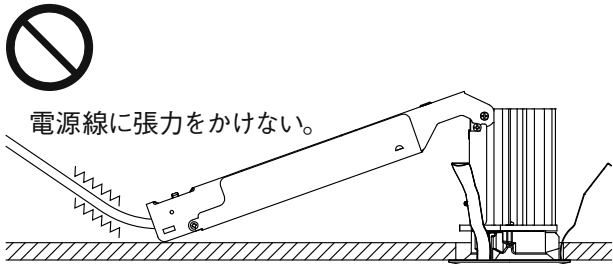
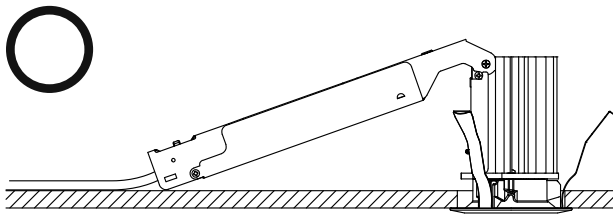
表 3

形名	埋込穴寸法(mm)
EL-DA0/0シリーズ	$\phi 75^{+2}_0$
EL-DA1/0シリーズ	$\phi 75^{+2}_0$
EL-DA2/0シリーズ	$\phi 85^{+2}_0$

## 3 電源線の接続 電源線を電源端子台に接続する。

- ① 電源線を電源端子台の差し込み穴に確実に差し込む。
  - D種 (第 3 種) 接地工事を行なう。
  - 電源端子台の容量は **15A** です。
  - 適合電線:  $\phi 1.6\text{mm}$  単線  
 $\phi 2.0\text{mm}$  単線
  - 電源線を電源端子台から取り外すときは、解除ボタンを押しながら電源線を引き抜く。
  - 施工時、電源線に張力をかけると器具が天井に陥没する原因となります。



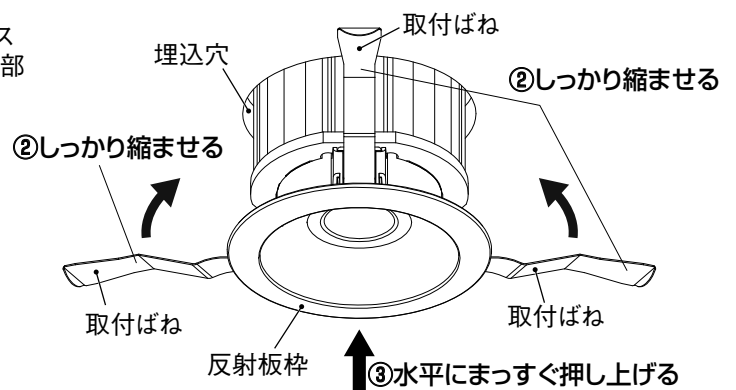
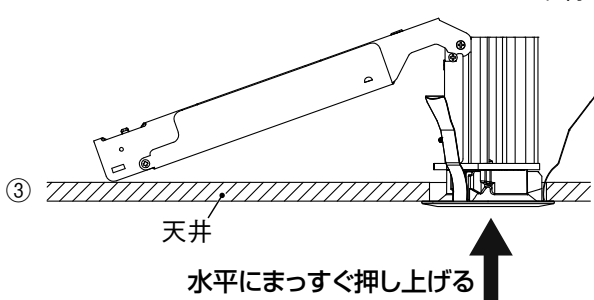
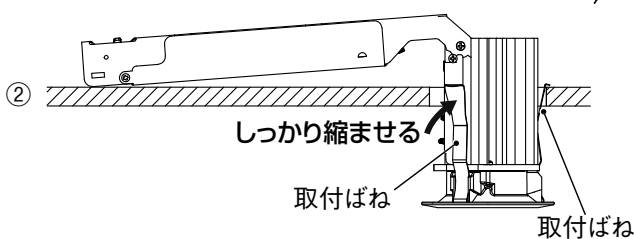
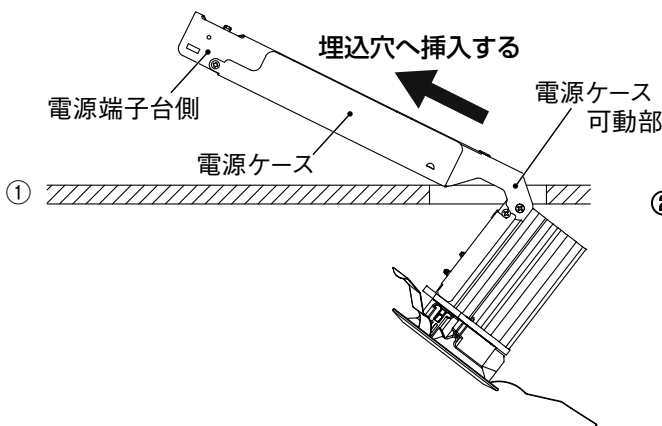


## 警告

- アース工事は電気設備の技術基準「D種（第3種）接地工事」を確実に行う。  
（アース工事が不完全な場合は感電・火災の原因）
- 電源の接続は適合太さの電源線を指定長さに被覆をむき、1本ずつ差し込み穴の奥まで差し込む。  
（差し込み不十分は接触不良により火災・感電の原因）
- 送り配線は照明器具専用とし、容量を確認して接続する。  
（容量を超えると電源端子台が過熱・損傷し火災の原因）

## 4 器具の取付 器具を埋込穴に入れる。

- ① 電源ケースを電源端子台側より埋込穴へ挿入する。
- ② 取付ばね（3箇所）を矢印の方向へしっかり縮ませ、埋込穴に挿入する。
- ③ 反射板枠が天井に密着するまで反射板枠を押し上げる。



## 注意

- 電源ケース可動部に指を入れて施工しない。  
（はさみこみによる怪我の原因）
- 器具を取付ける際は、器具を水平にまっすぐ押し上げて取付けを行う。（無理な器具の押し込みは天井材破損の原因）
- 反射板枠と天井の間に隙間がないよう、確実に取付けを行う。（取付が不十分な場合は、雨水の浸入により、感電・火災・破損の原因）
- 器具を天井から取外す際には、ゆっくり器具を引き下げ、取付ばねを押さえ付けながら取外してください。（無理に引き下げると天井材破損の原因）
- 天井内で器具の取付方向を変更（回転）する場合は、取付ばねを押さえながら方向を変更してください。（無理な器具方向変更は、取付ばねによる天井材破損の原因）

## 据付工事後の確認

- 据付工事が完了しましたら、下表に従ってもう一度点検してください。  
不具合がありましたら、必ず直してください。(安全性が確保できず、また性能を発揮できません。)

チェック内容	チェック欄
器具が指定された設置場所に、正しく取付けられていますか。	
器具と天井の間に隙間はありませんか。	
電源スイッチを入れ、正常に点灯していますか。	

## 器具の取扱い

- 受信電波が弱い場合には、AM 及び短波放送では雑音が入る場合があります。
- 器具の近くでワイヤレスマイクを使用すると、雑音が入り正常に作動しない場合があります。
- 赤外線リモコン方式のテレビ・ラジオなどは、照明器具から離してご使用ください。  
(雑音が入ったり、正常に作動しない場合があります。)
- 放送設備などの音声信号や映像信号は、微弱なため電源線や安定器の配線からの雑音を受けることがあります。

## お知らせ

- 周囲温度は 5～35℃の範囲で使用してください。
- 温泉地など、硫黄成分を含む腐食性ガスやオゾンが発生する場所での使用はお避けください。
- 粉塵、油煙のある場所では使わないでください。光学特性が低下する原因となります。
- 防犯カメラ等を使用する際は、フリッカー対策仕様のカメラを使用してください。
- 電源スイッチに片切スイッチを使用する場合、片切スイッチを電源の高圧側に設置してください。  
200V 電源をご使用の場合は両切スイッチを使用してください。消灯時に微発光する場合があります。
- 商品監視システム(防犯センサー)の一部の機器は、電源ユニットの周波数と干渉して誤動作する場合がありますので事前に商品監視システムのメーカーにご確認ください。
- 電力線搬送を使用した機器と電源を共用すると、電力線搬送機器が正常に作動しない場合があります。
- 電源事情の悪い場所では、LED がちらつくおそれがあります。
- 誘導及び空間波無線に対する影響  
使用周波数が数百 kHz の誘導無線(同時通訳システム)及び数百 MHz の空間波無線の場合、雑音が入ることがありますので事前確認することをおすすめします。100V 電源の場合には、接地工事することにより低減できる場合があります。
- 点灯・消灯時にレンズ・反射板の収縮や膨張により、きしみ音が発生する場合がありますが、異常ではありません。
- LED にはバラツキがあるため、同一形名の器具でも、発光色・明るさが異なる場合があります。
- LED 光源の交換はできません。交換の際は器具ごと交換してください。
- 壁面や床面等への照射距離が近い時や照射面によっては光ムラが気になる場合があります。
- 照明器具には寿命があります。設置して 8～10 年経つと、外観に異常がなくても内部の劣化が進行しています。  
点検・交換をおすすめします。LED 光源は寿命が来ても暗くなりませんが点灯し続けます。点灯できるからといって継続して使用が可能というわけではありません。  
※使用条件は周囲温度 30℃、1 日 10 時間点灯、年間 3000 時間点灯です。
- 周囲温度が高い場合・点灯時間が長い場合は、寿命が短くなります。
- 3 年に 1 回は工事店等の専門家による点検をお受けください。
- 点検せずに長期間使用し続けると、まれに、発煙・発火・感電などに至る恐れがあります。

## 器具の清掃

### <器具のお手入れについて>

器具の汚れがひどいときは、柔らかい布を使用量の目安まで水でうすめた台所用中性洗剤につけてよくしぼってから拭きとり、さらに洗剤成分が残らないようによくしぼった水拭き用の柔らかい布で仕上げてください。

台所用中性洗剤は、原液のまま使用しないと、シンナー・ベンジン・みがき粉やたわし・熱湯・アルカリ性洗剤・薬品などは使用しないでください。

### <レンズ・反射板枠のお手入れについて>

レンズ・反射板枠はキズつきやすいのでメガネ拭き等柔らかい布で拭いてください。強い力で拭いたり、化学雑巾を使用しないでください。



**警告**

電源スイッチを切つてから行う。  
(感電の原因)



**注意**

点灯中および消灯直後の器具には触らない。  
(高温のためやけどの原因)

## 保証とアフターサービス

### <無償修理>

照明器具の商品納入日より1年間、または照明器具に内蔵されているLED光源・電源ユニットは3年間です。

### <無償提供>

LED光源・電源ユニットの故障による不点灯不具合につきましては、代替商品またはLED光源・電源ユニットを5年間無償提供させていただきます。

※保証期間と保証内容についての詳細はカタログを参照ください。

この製品は日本国内用ですので日本国外では使用できません。また、アフターサービスもできません。

## 異常時の処置



## 警告

煙が出たり、変な臭いがしたり、破損したなど異常を感じた場合はすぐに電源スイッチを切る。(火災・感電の原因)  
煙が出なくなるのを確認して、工事店または下記連絡先にご相談ください。

形名	定格	演色性	定格電圧(V)	入力電流(A)			消費電力(W)		
				100V	200V	242V	100V	200V	242V
EL-DAO/O (2014【NM,WM,WWM,LM】)	AHN	Ra83	AC100-242	0.164	0.084	0.074	16.3	16.0	16.3
EL-DA1/O (2012【NM,WM,WWM,LM】)									
EL-DA1/O (2013【NM,WM,WWM,LM】)									
EL-DA2/O (2014【NM,WM,WWM,LM】)									

この説明書は、再生紙を使用しています。

取扱い・修理のご相談は、まずお買上げの販売店・施工者・設備業者へ

**三菱電機株式会社**  
**三菱電機照明株式会社**  
〒247-0056 神奈川県鎌倉市大船 2-14-40  
お買上げの販売店等にご依頼できない場合は、ご相談窓口へお問い合わせください。

**ご相談窓口** 照明技術相談センター  
0120-348-027 (無料)  
受付時間 9時~17時 (土・日・祝日は除く)  
FAX (0467) 46-8861