

このたびは三菱LED照明器具用部品をお買い上げいただきありがとうございました。



保管用

misola (ラインタイプ) オプション

サイドプレート

形名 AZ-XP0001 (ブランク)
AZ-XP0002 (φ75 埋込穴用)
AZ-XP0003 (φ125 埋込穴用)

・この製品は日本国内用ですので日本国外では使用できません。
またアフターサービスもできません。

据付工事説明書

施工者さまへ

・施工の前に、この「据付工事説明書」を必ずお読みのうえ、正しく施工してください。
・取付工事の後、必ずお客さまにお渡しください。

安全のために必ず守ること

■誤った取扱いをしたときに生じる危険とその程度を、
⚠警告、⚠注意の表示で区分して説明しています。
表示の意味は表中で説明しています。





図記号の意味は次のとおりです。






絶対に行わないでください。



必ず指示に従って行ってください。

 警告		誤った取扱いをしたときに、死亡や重傷などに結びつく可能性があるもの	
 禁止	天井埋込み専用ですので、壁面及び床面への取付けはしない。 (指定外の取付けは火災・落下の原因)	 禁止	照明器具取付けの際は電線を挟まない。 (絶縁不良により感電・火災の原因)
	傾斜天井、補強のない天井には取付けない。 (火災・落下の原因)		照明器具の配線工事の際、電線の絶縁体にキズをつけない。 (絶縁破壊により感電・火災の原因)
	引火する危険のある雰囲気を使わない。 (ガソリン・可燃性スプレー・シンナー・ラッカー・可燃性粉じんのある所で使わない) (火災の原因)	 厳守	電源線を照明器具の外郭に直接接触させない。 (過熱して火災の原因)
		照明器具の施工は電気工事士の有資格者が電気設備の技術基準・内線規程に従って行う。	

 注意		誤った取扱いをしたときに、軽傷または家屋・家財などの損害に結びつくもの	
 禁止	高温 (35℃を超える)、高湿度 (85%RH を超える)、粉じん、油煙の多い場所、強い振動・衝撃のある場所で使わない。(落下・感電・火災の原因)	 禁止	浴室など水や湿気の多い場所で使わない。 (火災・感電の原因)
	さびの出やすい場所、腐食性ガスが出る場所で使わない。(劣化による落下の原因)		雨水のかかる場所で使わない。 (水気・湿気が入り感電の原因)

各部のなまえと取付けかた

⚠ 警告

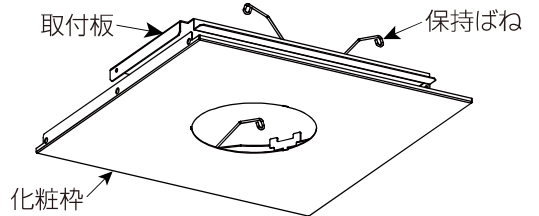
器具の取付けは取扱説明書に従い行う
(不確実な取付けは、器具落下の原因)

1 取付前の確認

- 本製品(約1.3kg)と搭載するダウンライト等の質量に十分耐えるよう、取付部の強度を確保する。
- 補強材を入れる場合、天井内で動かないよう固定する。
注) ロックウール等、柔らかい天井に取付ける場合、天井材の損傷、化粧枠と天井面の間にすき間ができることがあるので、天井上面との間に補強材を入れる。(落下の原因)

⚠ 警告

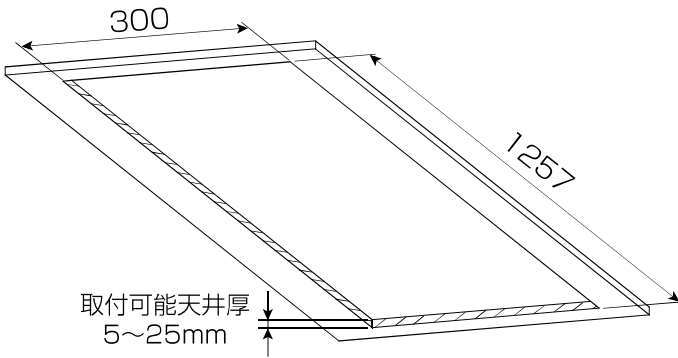
器具の取付けは質量に耐える所に取付ける(落下の原因)



上図はAZ-XP0003を示す

2 天井埋込穴の確認

- 天井に適切な穴があいていることを確認する。



⚠ 警告

断熱施工天井に取付けない
(火災の原因)

断熱材施工
不可

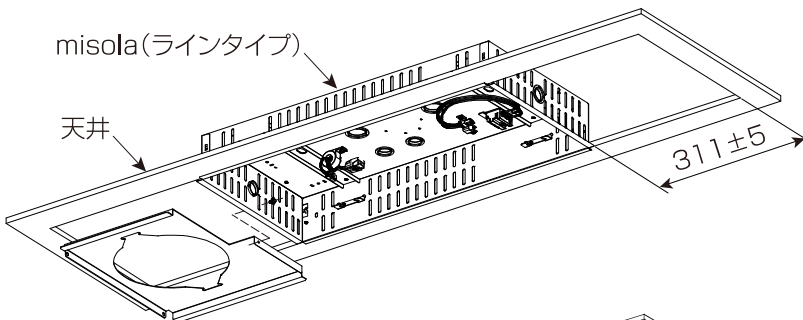


(単位mm)

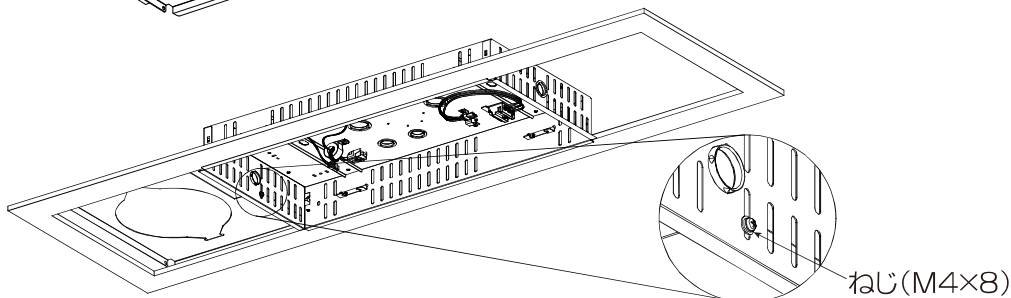
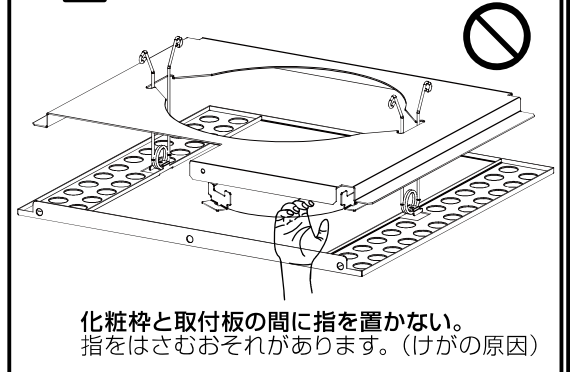
形名	埋込穴径	化粧枠外形寸法	化粧枠穴
AZ-XP0001			なし
AZ-XP0002	300 × 1257	330 × 318.5	Φ 75
AZ-XP0003			Φ 125

3 取付方法

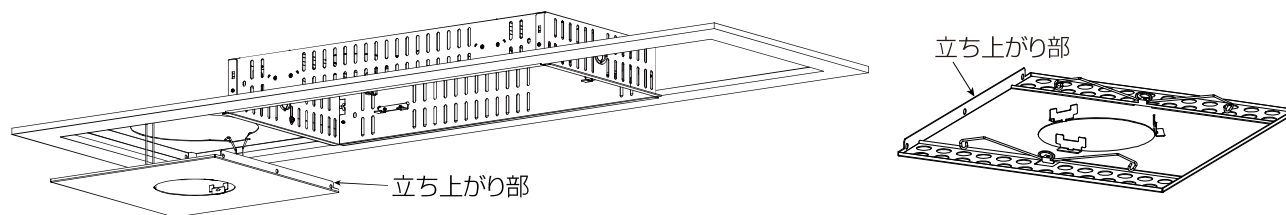
- (1) misola本体が埋込穴の中心となるように取付ボルトを設置する。misola本体を取付後、サイドプレートの取付板を天井内に配置し、misola本体側から付属のねじ(M4×8)にて締付トルク0.8~1.0N・mで本体と取付板を連結する。



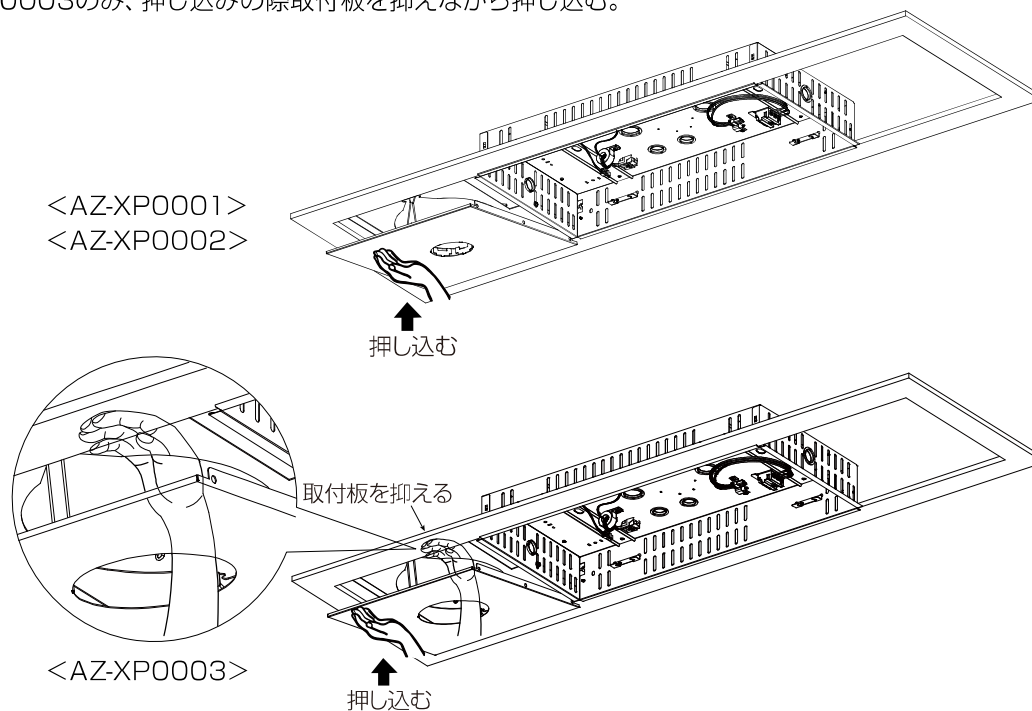
⚠ 注意



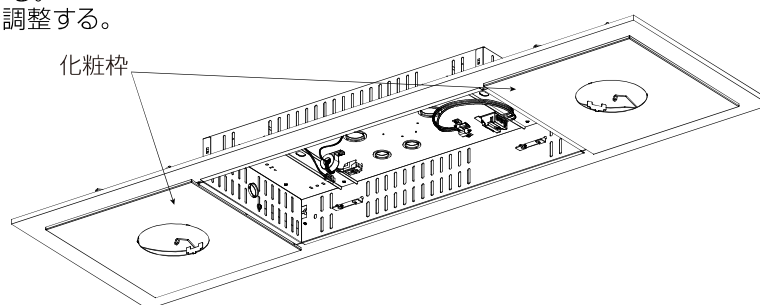
- (2) 化粧枠の立ち上がりが高い部分をmisola本体側になるように化粧枠の保持ばねを取付板に取付ける。



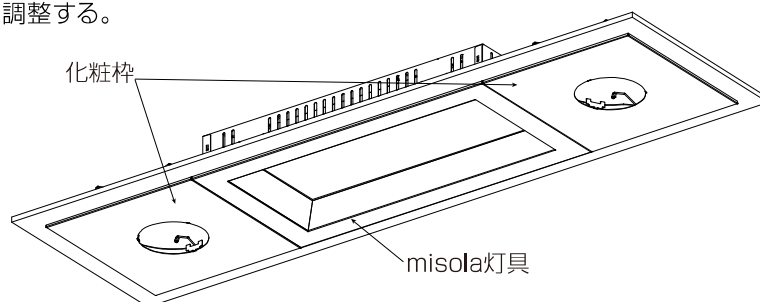
- (3) 化粧枠を天井方向に押し込む。(指はさみ注意)
AZ-XP0003のみ、押し込みの際取付板を抑えながら押し込む。



- (4) 化粧枠と天井とのすき間を確認する。
すき間がある場合、化粧枠位置を調整する。

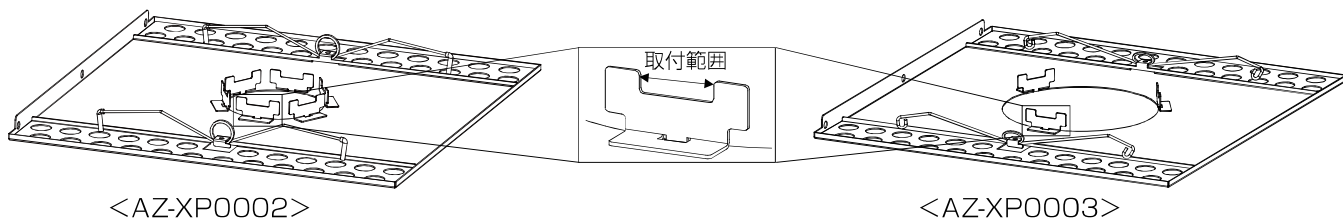


- (5) misola灯具を取付ける際に化粧枠とmisola灯具とのすき間を確認する。
すき間がある場合、化粧枠位置を調整する。

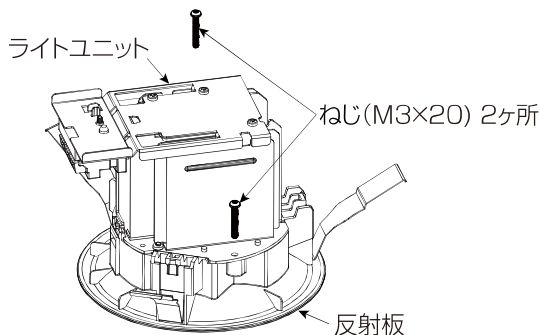


【適合器具取付時の注意】

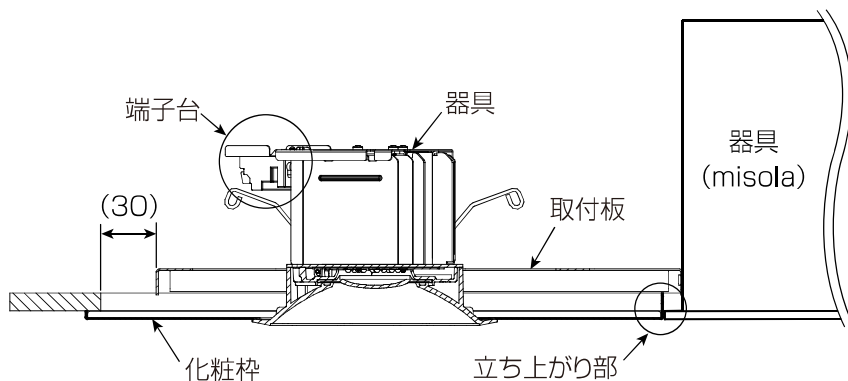
(1) 本製品に器具（ダウンライト等）を取付ける際は、器具の取付ばねを図のばね取付範囲に取付ける。



(2) MCシリーズを取付ける際は、ライトユニットと反射板を本製品（AZ-XP0003のみ）に付属のねじ（M3×20）にて締付トルク0.29～0.49N・mで固定してから取付ける。
（落下の原因）



(3) 取付ける器具は、必ず端子台がついている側がmisolaの反対側になるように取付ける。



<p><適合器具> AZ-XP0002 [当社製 埋込穴径φ75タイプ] ユニバーサルダウンライト AKシリーズ 一体型ダウンライト 小口径シリーズ 天井埋込形コントローラ</p> <p>AZ-XP0003 [当社製 埋込穴径φ125タイプ] ユニバーサルダウンライト AKシリーズ ベースダウンライト MCシリーズ クラス350以下 ベースダウンライト MCシリーズ 色温度可変タイプ クラス300</p>

お願い

サイドプレートの化粧枠とmisolaの枠の色つや感に違いが出る場合があります。ご了承ください。

この説明は、再生紙を使用しています。

取扱い・修理のご相談は、まずお買上げの販売店・施工者・設備業者へ

お買上げの販売店等にご依頼できない場合は、ご相談窓口へお問い合わせください。

三菱電機株式会社
三菱電機照明株式会社
〒247-0056 神奈川県鎌倉市大船 2-14-40

相談窓口 照明技術相談センター
フリーダイヤル **0120-348-027** (無料)
 受付時間 9時～17時 (土・日・祝日は除く)
 FAX (0467) 46-8861

この説明書は、再生紙を使用しています。

便利メモ	お買上げ販売店名
	電話番号