

このたびは三菱照明器具をお買い上げいただきありがとうございました。

- この製品の性能・機能を十分に発揮させ、また安全を確保するために、据付工事前・ご使用前にこの説明書を必ずお読みください。
- この製品は日本国内用に設計されていますので、国外では使用できません。また、アフターサービスもできません。



三菱 LED 照明器具

SLIT ライティングダクト用

[段調光形 (100%,70%)]

取扱説明書・据付工事説明書

- 販売店・工事店さまへ：この説明書は保守のため、お客さまに必ずお渡しください。
- お客さまへ：説明書をお読みになった後は大切に保管し、必要な時にお役立てください。

本体色	形名	質量
白	EL-LRD4500 (N,W,WW,L) /W4 1HTN	約1.3kg
黒	EL-LRD4500 (N,W,WW,L) /K4 1HTN	約1.3kg

N: 昼白色 (5000K)
W: 白 色 (4000K)
WW: 温白色 (3500K)
L: 電球色 (3000K)

・形名の () 内は光色を示します。

安全のために必ず守ること

お使いになる人や他の人への危害、財産への損害を未然に防ぐため、必ずお守りいただくことを説明しています。



警告

誤った取扱いをしたときに、死亡や重傷などの重大な結果に結びつく可能性があるもの。



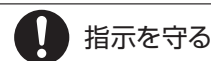
注意

誤った取扱いをしたときに、軽傷または家屋・家財などの損害に結びつくもの。

■図記号の意味は次のとおりです。



禁止



指示を守る

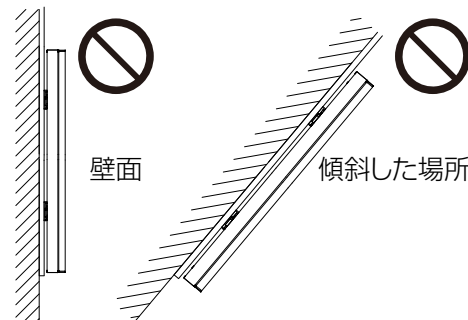


警告

- 壁面・傾斜した場所には取付けない (火災・感電・落下の原因)



- 器具取付の際は必ず電源を切る (火災・感電の原因)
- 補強のない天井には取付けない (火災・落下の原因)
- 精密機器のため、取付け・取外しの際はひねらない (感電・落下の原因)
- 引火する危険のある雰囲気〔ガソリン・可燃性スプレー・シンナー・ラッカー・可燃性粉じんのある所〕で使用しない (火災の原因)
- 高温〔35℃を超える〕、高湿〔85%RHを超える〕、粉じん、機械工場などの油煙のある場所、強い振動・衝撃のある場所で使用しない (火災・感電・落下の原因)
- 狭い箱のような中で使用しない。また、器具を隠して使用する場合は、放熱を妨げない (器具が過熱して火災の原因)
- 器具を布や紙などで覆わない (可燃物を被せて使用すると火災の原因)
- 器具の改造や指定部品以外の交換はしない (火災・感電・落下の原因)
- 器具のすき間や放熱穴に金属類を差し込まない (火災・感電の原因)



- ライティングダクトの施工は電気工事士の有資格者が電気設備の技術基準・内線規程、据付工事説明書に従い行う (施工不備により、火災・落下・感電の原因)
- カバーに衝撃を加えない (破損した場合、火災・感電の原因)
- 器具本体をライティングダクトに押し当てながらレバーを回転させ確実に固定する (不完全な場合、接触片が変形し不点灯・落下の原因) 器具取付け後、器具を下から見たとき、レバーの角部が器具本体に隠れて見えない位置まで押し込まれているか確認してください。
- 壁付近やくぼみ部へは、最小施工寸法より大きい寸法で施工する (過熱による火災の原因)



注意

- 器具の直下や近くにストーブなどの熱器具を置かない (過熱して火災の原因)
- 光を直視しない (長時間直視すると目を痛める原因)
- 納入仕様書の指定箇所・指定方向以外には取付けない (火災・落下の原因)



- 器具を乾燥不十分なクロス貼り・コンクリート面には取付けない (絶縁不良やさびにより、感電・落下の原因)
- 連結していない2本のライティングダクトをまたいで取付けない (落下・破損の原因)
- 直射日光の当たる場所、腐食性ガスやオゾンが発生する場所で使用しない (劣化による落下の原因)
- 屋外、水や湿気が多い場所、軒下・開放型駐車場・ピロティ等の雨線内で使用しない (火災・感電の原因)
- 風が吹く場所で使用しない (落下の原因)
- 表示された電源電圧以外では使用しない (火災・感電の原因)
定格電圧の90%以下での使用は、電源ユニットの故障・短寿命となります。
- 調光器と組合せて使用しない (火災の原因)



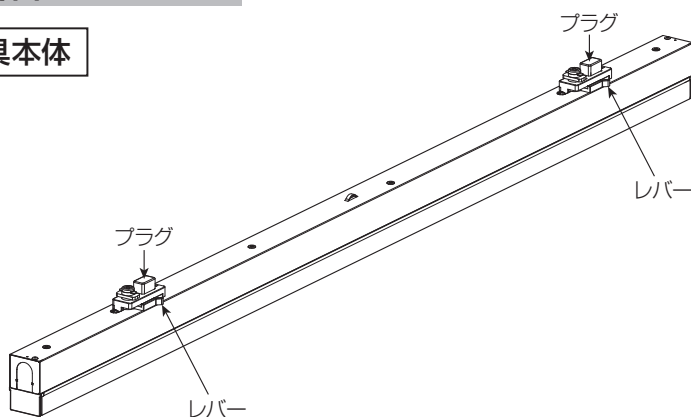
- ライティングダクト専用器具です。JIS C8366に準拠したライティングダクトを使用する (指定外のライティングダクトへ取付けた場合、落下の原因)
- 明るく安全にご使用いただくために半年に1回の保守・点検、3年に1回は工事店等の専門家による点検を行う (点検不備により、火災・感電・落下の原因)
・照明器具には寿命があります。設置して8~10年経つと外観に異常がなくても内部の劣化が進行していますので、点検・交換をおすすめします。LED光源は寿命がきても暗くなりますが点灯し続けます。点灯できるからといって継続して使用が可能というわけではありません。
※使用条件は周囲温度30℃、1日10時間点灯、年間3000時間点灯です。

施工者様へ

以下の各部のなまえ・取付方法等をよくお読みになり、正しく安全に据付けてください。

各部のなまえ

器具本体



据付場所の選定

- 温泉地など、硫黄成分を含む腐食性ガスやオゾンが発生しない場所
- 一般屋内でも器具周囲に硫黄成分が存在しない場所
- その他納入仕様書に記載された事項が守られた場所

取付方法

⚠ 警告

施工は、据付工事説明書に従い確実にいき、ライトユニットの取付け・取外しの際は、必ず電源を切る（火災・感電・落下の原因）

お願い

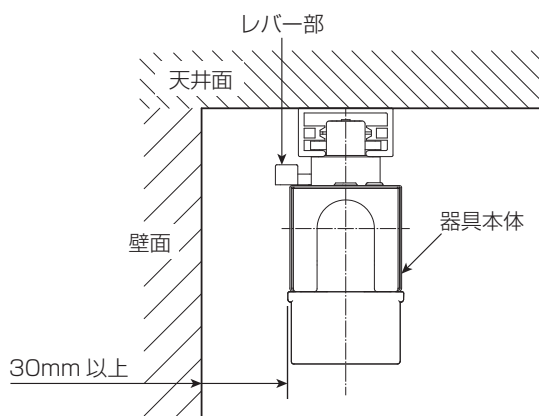
器具の取付け・取外し・清掃時は、手袋などの保護具を使用してください。（けがの原因）

1 取付け前の確認

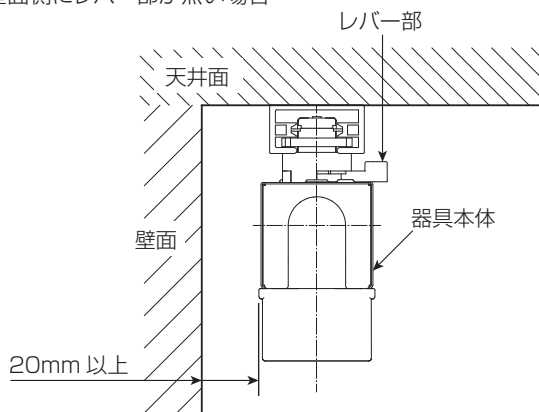
(1) 壁面近くへ施工する場合は、下図の距離を確保する。

〔最小施工寸法〕

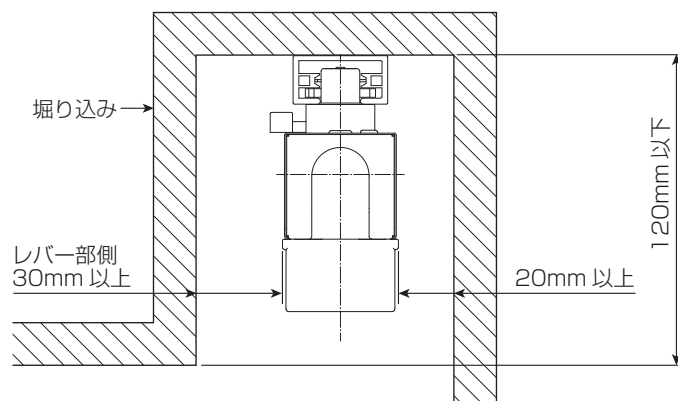
- 壁面側にレバー部が有る場合



- 壁面側にレバー部が無い場合



- 掘り込み造作（コーニス照明）

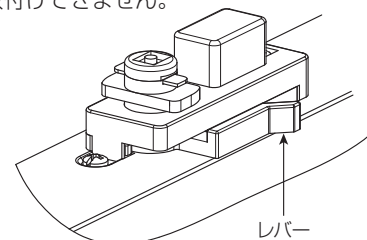


2 器具をライティングダクトに取付ける

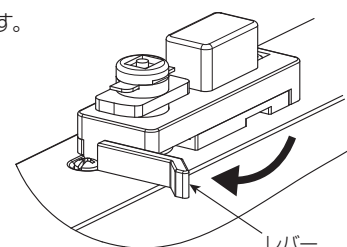
⚠ 警告

器具の取付けは確実に（火災・感電・落下の原因）

- 出荷時のレバー位置
※ 出荷時のレバー位置では取付けできません。



(1) 両側のレバーを90度回す。



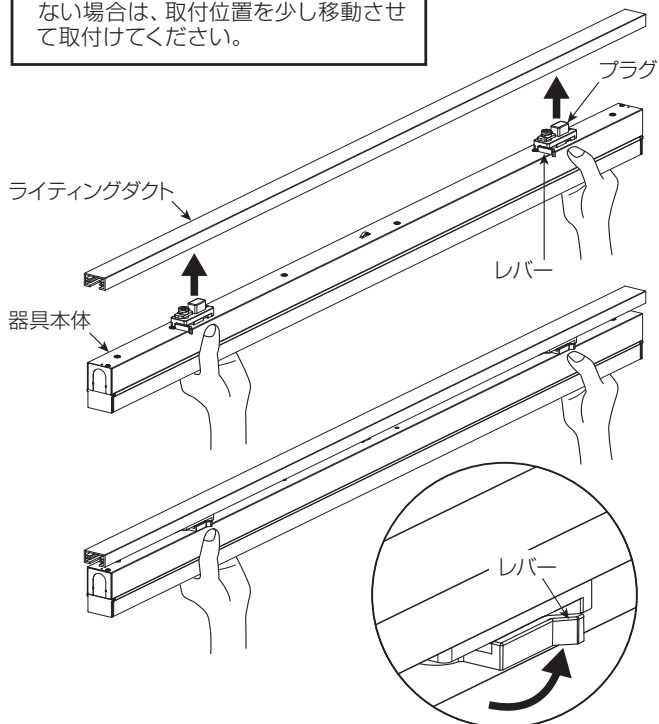
- (2) プラグをライティングダクトに入れながら、同時に両側のレバーを器具本体に沿うまで回して押し込む。

警告

器具本体をライティングダクトに押し当てながらレバーを回転させ確実に固定する
(不完全な場合、接触片が変形し不点灯・落下の原因)

お願い

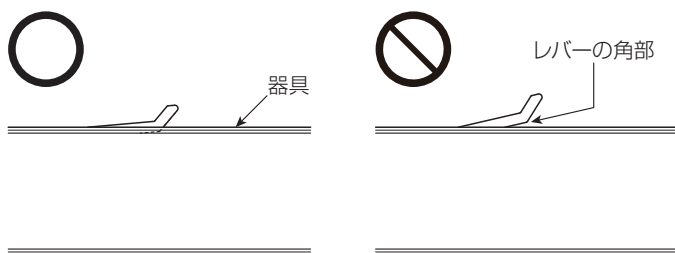
- ライティングダクトの形状ばらつきによりレバーを下図の状態まで押し込めない場合は、取付位置を少し移動させて取付けてください。



〔器具を下から見た図〕

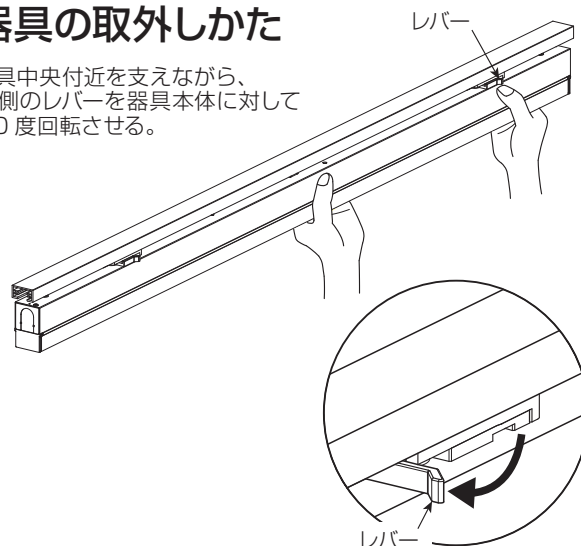
お願い

- 器具取付け後、器具を下から見たとき、レバーの角部が器具に隠れて見えない位置まで押し込まれているか確認してください。



3 器具の取外しかた

- (1) 器具中央付近を支えながら、片側のレバーを器具本体に対して 90 度回転させる。



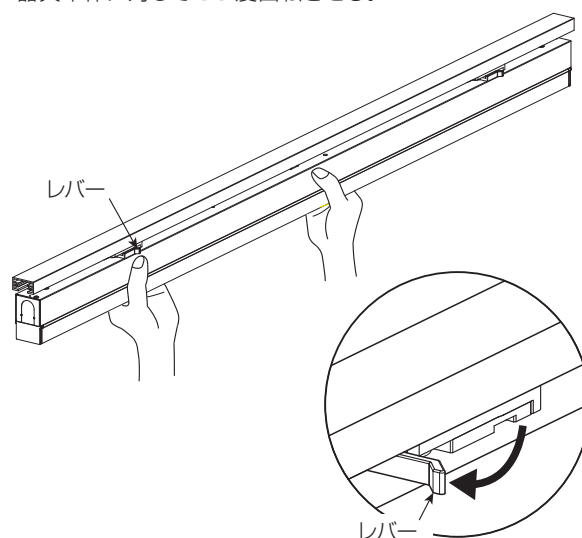
注意

点灯中及び消灯直後の器具本体に触らない
(高温のためやけどの原因)

お願い

- レバーを操作していない手で器具中央付近を支えながら、レバー操作を片側ずつ行ってください。

- (2) もう片側のレバーを、器具本体に対して 90 度回転させる。



据付工事後の確認

- 据付工事が完了しましたら、右表に従ってもう一度点検してください。不具合がありましたら必ず直してください（機能が発揮できないばかりか、安全性を確保できません）。

チェック内容	チェック欄
プラグがライティングダクトへ確実に入っていますか。	
レバー操作部が器具本体に沿うまで確実に押し込まれていますか。	

試運転

- お客様立ち会いで試運転を行ってください。スイッチ ON, OFF などの運転手順、安全を確保するための正しい使い方についてお客様に説明してください。

お客様への説明

- 取扱説明書に従って、正しい使い方をご説明ください。特に「安全のために必ず守ること」の項は、安全に関する重要な注意事項を記載していますので、必ず守るようにご説明ください。
- 物件などで使用者が不在の場合は、発注者（オーナー・ゼネコン）や管理人などに説明してください。

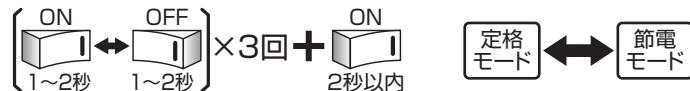
お客様へ

・取付け・取外しをする場合は、取付方法に従い行ってください。
 ・以下の使用方法・お願い等をよくお読みになり、正しく安全に使用してください。

使用方法

<定格・節電モードの切替>

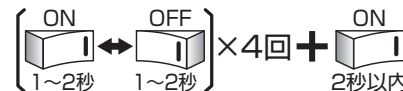
- ・壁スイッチ操作により、点灯モード（定格モード・節電モード）の切替が可能です。
- ・出荷時は定格モードに設定されています。
- ・消灯しても消灯前の点灯モードで記憶しています。



- 定格モード切替 : 約 5 秒の間に明るさが 1 回変化します。
- 節電モード切替 (約70%) : 約 5 秒の間に明るさが 2 回変化します。

<リセット操作>

- ・器具間の点灯モードが揃わない場合、壁スイッチ操作により点灯モードリセットを実施してください。
 ※いずれの点灯モードからも定格モードへリセットされます。



- 明るさが 1 回変化すればリセット完了となります。

お願い

- ・周囲温度は、5 ~ 35℃以内で使用してください。
- ・器具と半導体スイッチ式人感センサスイッチを組合せると、ちらつきや騒音の発生、電源ユニット故障の原因となります。リレー接点式人感センサスイッチを使用してください。
- ・防犯カメラ等を使用する場合は、フリッカー対策仕様のカメラを使用してください。
- ・電源スイッチに片切スイッチを使用する場合、片切スイッチを電源の高圧側に設置してください。消灯時に微発光する原因となります。
- ・この器具照明のLED光源は交換しないでください。交換の際は器具ごと交換してください。

お手入れ

<器具>

- ・器具の汚れがひどいときは、柔らかい布を使用量の目安まで水でうすめた台所用中性洗剤につけてよくしぼってから拭きとり、さらに洗剤成分が残らないようによくしぼった水拭き用の柔らかい布で仕上げてください。台所用中性洗剤は、原液のまま使用しないととも、シンナー・ベンジン・みがき粉やたわし・熱湯・アルカリ性洗剤・薬品などは使用しないでください。

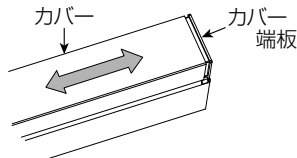
<カバー>

- ・カバーはキズがつきやすいのでメガネ拭き等柔らかい布で拭いてください。強い力で拭いたり、化学雑巾を使用しないでください。

お知らせ

- ・LED素子にはバラツキがあるため、器具内の個々のLEDや同一形名の器具でも、発光色・明るさが異なる場合があります。
- ・壁面や床面等への照射距離が近い時や照射面によっては光ムラが気になる場合があります。
- ・虫の飛来が多い場所で使用される場合、器具内に虫が侵入する恐れがあります。
- ・商品監視システム（防犯センサー）の一部の機器は電源ユニットの周波数と干渉して誤動作する場合がありますので、事前に商品監視システムのメーカーにご確認ください。
- ・電力線搬送を使用した機器と電源を共用すると、電力線搬送機器が正常に作動しない場合があります。
- ・電源事情の悪い場所では、LEDがちらつく場合があります。
- ・バーコードリーダーを器具付近で使用した場合、読み取り感度が鈍くなる場合があります。事前確認することをおすすめします。
- ・誘導及び空間波無線に対する影響
 使用周波数が数百kHzの誘導無線（同時通訳システム）及び数百MHzの空間波無線の場合、雑音が入ることがありますので、事前確認することをおすすめします。

- ・カバーは、熱・湿気による伸縮に対応するため、前後にスライドする構造となっています。



故障かな?と思ったら

- Q "ピシッピシッ" という音がする。
 A 温度変化で部品などが膨張・収縮してこすれる音です。
- Q テレビ・ラジオ・マイクなどが誤動作する。雑音が入る。
 A 照明器具から離してご使用ください。赤外線リモコン式の機器や無線機器は雑音が入り正常に動かない場合があります。
- Q 使用中、不点灯になった。
 A レバー部がきちんと押し込まれているか確認してください。

保証とアフターサービス

- ・無償修理
 照明器具の商品納入日より1年間、また照明器具に内蔵されているLED光源・電源ユニットは3年間です。
 - ・無償提供
 LED光源・電源ユニットの故障による不点灯不具合につきましては、代替商品またはLED光源・電源ユニットを5年間無償提供させていただきます。
- ※保証とアフターサービスは、器具に適用されます。
 保証期間と保証内容についての詳細はカタログを参照ください。

仕様

形名	定格電圧 (V)	入力電流 (A)	消費電力 (W)	段調光(70%)入力電流 (A)	段調光(70%)消費電力 (W)
EL-LRD4500 (N,W,WW,L) /W4 1HTN	AC100	0.305	30.2	0.210	20.8
EL-LRD4500 (N,W,WW,L) /K4 1HTN					

・電源周波数50Hz/60Hz共用形です。

異常時の処置



警告

煙が出たり、変な臭いがしたり、破損したなど異常を感じた場合はすぐに電源スイッチを切る（火災・感電の原因）
 煙が出なくなるのを確認して、工事店または下記連絡先に相談してください。

この説明書は、再生紙を使用しています。

取扱い・修理のご相談は、まず
 お買上げの販売店・施工者・設備業者へ

お買上げの販売店等にご依頼できない場合は、ご相談窓口へお問い合わせください。

三菱電機株式会社
 三菱電機照明株式会社
 〒247-0056 神奈川県鎌倉市大船 2-14-40

ご相談窓口 照明技術相談センター
 0120-348-027 (無料)
 受付時間 9時~17時 (土・日・祝日は除く)
 FAX (0467) 46-8861