

このたびは三菱照明器具をお買い上げいただきありがとうございました。

保管用

- この製品の性能・機能を十分に発揮させ、また安全を確保するために、据付工事前・ご使用前にこの説明書を必ずお読みください。
- お客さまご自身では据付けしないでください（安全や機能の確保ができません）。
- この製品は日本国内用に設計されていますので、国外では使用できません。また、アフターサービスもできません。



## 三菱 LED 照明器具

### グリッド天井用照明

#### LEDライトユニット形 Myシリーズ (おさマル グリッド天井タイプ)

[ 初期照度補正形 + 5 ~ 100% 連続調光形 ]

## 取扱説明書・据付工事説明書

- 販売店・工事店さまへ：この説明書は保守のため、お客さまに必ずお渡しください。
- お客さまへ：説明書をお読みになった後は大切に保管し、必要な時にお役立てください。

ライトユニットタイプ	ライトユニット形名	質量
クラス200 一般タイプ	EL-GU20101 (N,W) AHZ	約1.0kg

- ・表のリニューアルキットと組合せてご使用ください。
- ・ライトユニット形名の ( ) 内は光色を示します。

適合リニューアルキット	リニューアルキット形名	質量
□600 160幅本体用	EL-GR100/6A	約0.5kg
□600 170幅本体用	EL-GR101/6A	約0.5kg

N: 昼白色 (5000K)  
W: 白 色 (4000K)

## 安全のために必ず守ること

お使いになる人や他の人への危害、財産への損害を未然に防ぐため、必ずお守りいただくことを説明しています。



### 警告

誤った取扱いをしたときに、死亡や重傷などの重大な結果に結びつく可能性があるもの。



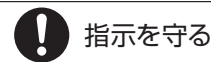
### 注意

誤った取扱いをしたときに、軽傷または家屋・家財などの損害に結びつくもの。

■図記号の意味は次のとおりです。



禁止



指示を守る



### 警告

- 配線工事、器具取付の際は必ず電源を切る（火災・感電の原因）
- 電源線を器具の外郭に直接触れさせない（過熱して火災の原因）
- 断熱材、防音材をかぶせて使用しない（火災の原因）

- 取付け・交換の際は、部品の適合性と器具の性能を満足させること（火災・感電・落下の原因）
- 器具取付けの際は電線を挟まない（絶縁不良により、火災・感電の原因）
- 配線工事の際、電線の絶縁体にキズをつけない（絶縁破壊により、火災・感電の原因）
- 電源線・アース線は確実に接続し、端子台の最大送り容量を超えない（火災・感電の原因）
- 引火する危険のある雰囲気〔ガソリン・可燃性スプレー・シンナー・ラッカー・可燃性粉じんのある所〕で使用しない（火災の原因）
- 高温〔35℃を超える〕、高湿〔85%RHを超える〕、粉じん、機械工場などの油煙のある場所、強い振動・衝撃のある場所で使用しない（火災・感電・落下の原因）
- 狭い箱のような中で使用しない。また、器具を隠して使用する場合は、放熱を妨げない（器具が過熱して火災の原因）
- 器具を布や紙などで覆わない（可燃物を被せて使用すると火災の原因）
- 器具の改造や指定部品以外の交換はしない（火災・感電・落下の原因）
- 器具のすき間や放熱穴に金属類を差し込まない（火災・感電の原因）
- ライトユニットは精密機器のため、取付け・取外しの際はライトユニットの◇マーク付近を持ち、ひねらない（感電・落下の原因）



- 施工は電気工事士の有資格者が電気設備の技術基準・内線規程、据付工事説明書に従い行う（施工不備により、火災・落下・感電の原因）
- 必ず当社既設の器具本体・リニューアルキット・ライトユニットとの組合せで使用する（火災・感電・落下の原因）



### 注意

- 器具の直下や近くにストーブなどの熱器具を置かない（過熱して火災の原因）
- 光を直視しない（長時間直視すると目を痛める原因）
- 納入仕様書の指定箇所・指定方向以外には取付けない（火災・落下の原因）

- 直射日光の当たる場所、腐食性ガスやオゾンが発生する場所で使用しない（劣化による落下の原因）
- 屋外、水や湿気の多い場所、軒下・開放型駐車場・ピロティ等の雨線内で使用しない（火災・感電の原因）
- 風が吹く場所で使用しない（落下の原因）
- 表示された電源電圧以外では使用しない（火災・感電の原因）  
定格電圧の90%以下での使用は、電源ユニットの故障・短寿命となります。
- システム天井専用器具です。傾斜天井や補強のない天井には取付けない（火災・落下の原因）
- 器具は指定の制御装置と組み合わせて使用する（過熱して火災の原因）
- この器具は、納入仕様書記載の既設器具専用です（指定外の既設器具への取付けは、落下の原因）



- 明るく安全にご使用いただくために半年に1回の保守・点検、3年に1回は工事店等の専門家による点検を行う（点検不備により、火災・感電・落下の原因）
  - ・照明器具には耐用年限があります。設置して8~10年経つと外観に異常がなくても内部の劣化が進行していますので、点検・交換をおすすめします。LED光源は寿命がきても暗くなりますが点灯し続けます。点灯できるからといって継続して使用が可能というわけではありません。
- ※ 使用条件は周囲温度30℃、1日10時間点灯、年間3000時間点灯です。

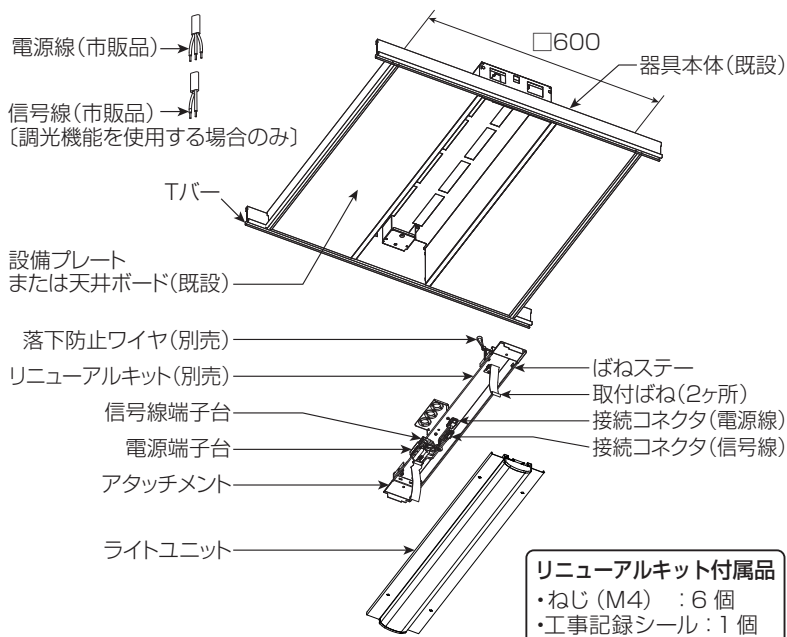
# 施工者様へ

以下の各部のなまえ・取付方法等をよくお読みになり、正しく安全に据付けてください。

## 各部のなまえ

<下図は EL-GR101/6A を示す>

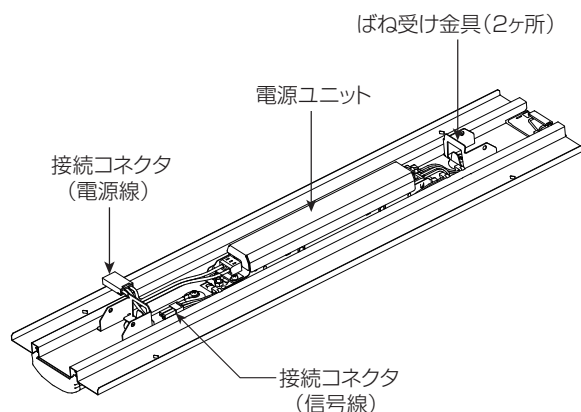
### 既設器具・リニューアルキット (別売) ・ライトユニット



#### リニューアルキット付属品

- ・ねじ (M4) : 6 個
- ・工事記録シール : 1 個

< ライトユニット裏面 >



## 取付け前の確認

<確認事項>

- ・本製品は既設器具に取付ける器具です。単体での取付けはできません。既設器具の状態や取付・嵌合確認をしてください。
- ・入力電流や消費電力が変わりますので、ブレーカー容量などを確認ください。

<注意事項>

- ・交換作業に伴い既設器具の質量に対して重くなる場合があります。
- ・交換作業で使用する工具・治具は接地し、作業者はアースバンドを着用してください。
- ・工事終了後は工事者名、工事年月を工事記録シールに不滅インキ(油性マジック等)で記載し、リニューアルキットに貼付けてください。
- ・銘板・工事記録シールは剥がさないでください。

## 据付場所の選定

- ・温泉地など、硫黄成分を含む腐食性ガスやオゾンが発生しない場所
- ・一般屋内でも器具周囲に硫黄成分が存在しない場所
- ・その他納入仕様書に記載された事項が守られた場所

## 取付方法

### 警告

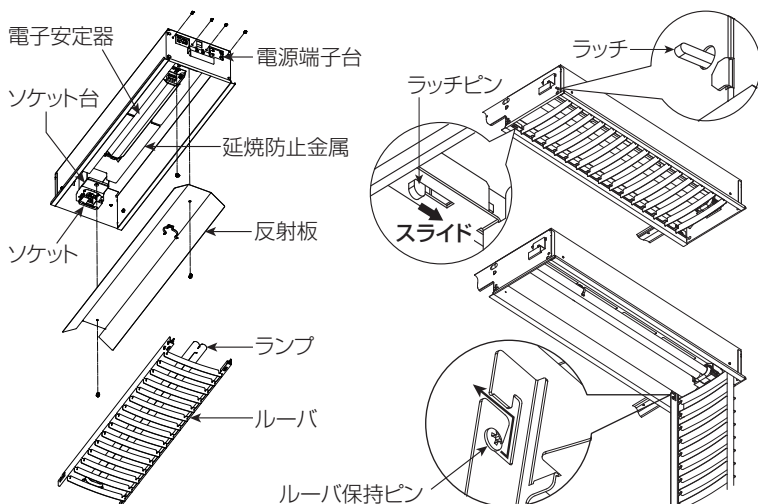
施工は、据付工事説明書に従い確実にを行い、ライトユニットの取付け・取外しの際は、必ず電源を切る(火災・感電・落下の原因)

## 1 取付前の準備

(1) 既設器具から交換・不要になる部品を取外す。

- ・ルーバ・ランプ・反射板・延焼防止金具を取り除く。
- ・ルーバはラッチピンをスライドした後、矢印の方向にスライドさせてルーバ保持ピンから外す。
- ・電子安定器に接続される内部配線を切断し、電子安定器・ソケット・電源端子台を取り除く。

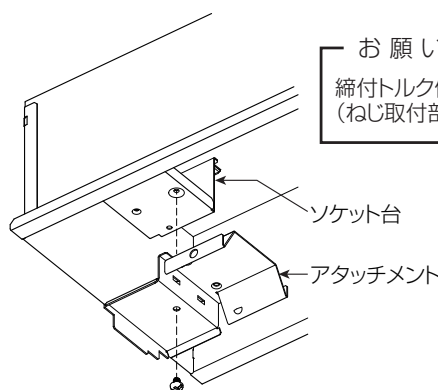
※灯具のリニューアル後にルーバを使用する場合は保管しておく。  
※ソケット台は取外さない。



## 2 リニューアルキットを取付ける

(1) 器具本体のソケット台にアタッチメントをねじで固定する。

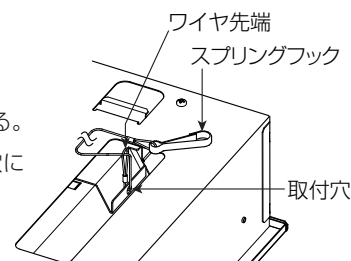
- ・付属品のねじを用いて確実に固定する。  
ねじの締付けトルクは0.8~1.0N・m。



## 3 落下防止ワイヤの固定

<落下防止処置を行う場合>

- (1) 別売の落下防止ワイヤ (EL-XW004) を、ワイヤにたるみがないように取付ける。
- (2) リニューアルキットの取付穴にワイヤ先端を通し、スプリングフックを躯体に固定する。

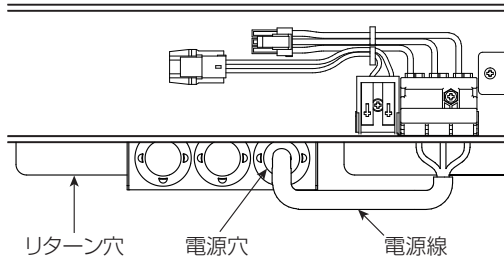


## 4 電源線・アース線・信号線を端子台に接続する

- (1) 電源線・アース線・信号線を器具本体のリターン穴から引込み、電源穴に通す。

### 警告

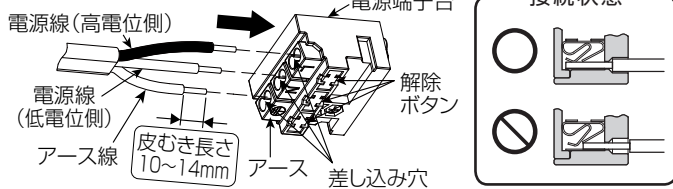
D種(第3種)接地工事は電気設備の技術基準に従って行い、漏電遮断器を確実に設置する(故障・漏電の時に、火災・感電の原因)



- (2) 電源線・アース線を電源端子台の差し込み穴に、水平方向より一本ずつ確実に差し込む。

- ・適合引込み電源線  $\phi 1.6\text{mm}$ VVF単線 または  $\phi 2.0\text{mm}$ VVF単線
- ・電源端子台の送り総容量は**20A**です。

水平方向より一本ずつ確実に差し込む



- ・電源線を電源端子台から取外すときは、幅6mmのマイナスドライバーで、解除ボタンをまっすぐに押す。

### 警告

- ・電源の接続は適合電源線の被覆を指定長さにむき、1本ずつ差し込み穴の奥まで差し込む(差し込み不十分は接触不良により火災・感電の原因)
- ・送り配線は照明器具専用回路とし、電源端子台の送り総容量を確認して接続する(容量を超えると電源端子台が過熱して火災の原因)

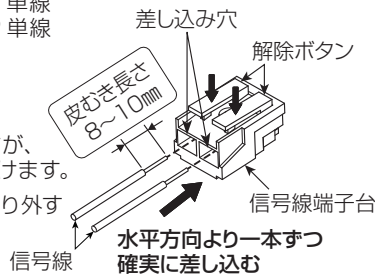
- (3) 信号線を信号線端子台の差し込み穴に水平方向より一本ずつ確実に差し込む。

### 警告

信号線端子台に電源線を接続しない(過熱して火災の原因)

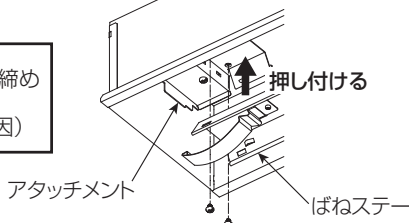
- ・適合引込み信号線：  
 $\phi 0.9\text{mm}$  CPEV-1P 単線  
または  $\phi 1.2\text{mm}$  CPEV-1P 単線
- ・接続が不完全な場合、動作不良の原因となります。

- ・調光信号が入力されると、初期照度補正は解除されますが、連続点灯時間はカウントし続けます。
- ・信号線を信号線端子台から取り外すときは、解除ボタンを押す。



- (4) アタッチメントにばねステーを押し付けて仮付け後、ねじで固定する。

お願い  
ばねステー取付ねじを増し締めしないでください。(ねじ取付部が破損する原因)



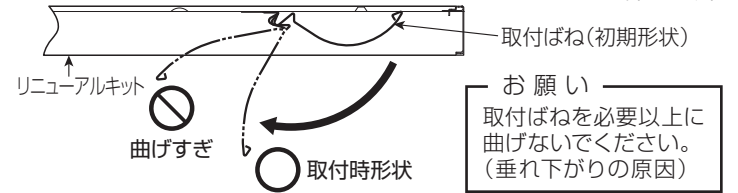
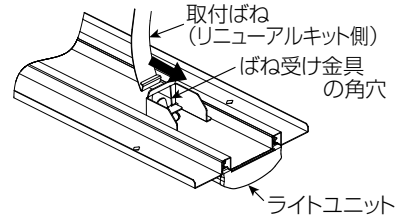
## 5 ライトユニットを取付ける

- (1) リニューアルキット側にライトユニットを仮取付けする。

- ・リニューアルキットの取付ばねを下に曲げて、ライトユニット両側のばね受け金具の角穴に入れる。

### 注意

取付ばねの片側のみ、ばね受け金具の角穴に入れた状態で保持しない(落下の原因)

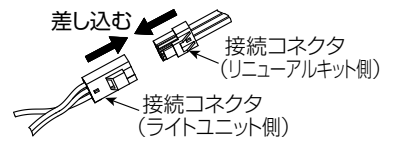


お願い  
取付ばねを必要以上に曲げないでください。(垂れ下がり原因)

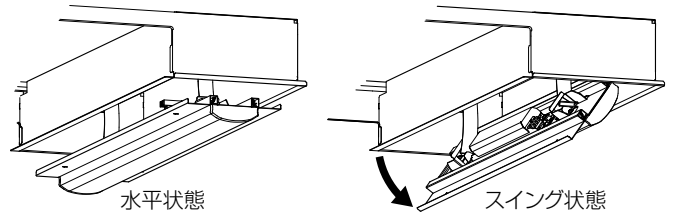
- (2) リニューアルキット側とライトユニット側の接続コネクタ(電源線・信号線)を接続する。

お願い

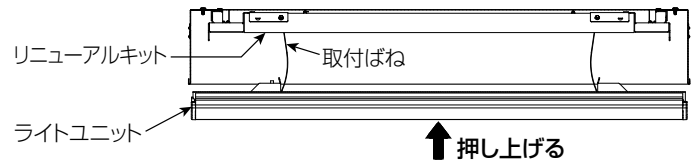
接続時にライトユニットに、過度な荷重をかけないでください。(破損の原因)



※ライトユニットを仮保持した状態でスイングさせることにより、コネクタ接続を容易にすることができます。コネクタ接続後はライトユニットを水平状態に戻してください。



- (3) ライトユニットのばね受け金具近傍を持ち、電線を挟まないようにリニューアルキット側へ押し上げてライトユニットを取付ける。



### 注意

- ・押し上げ時に、リニューアルキットとライトユニット間に指を入れない(けがの原因)
- ・スイング状態でライトユニットを着脱しない(破損の原因)

## 6 ルーバを取付ける

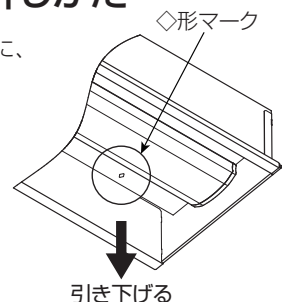
- (1) 「1. 取付前の準備」の逆の手順で行う。

## 7 ライトユニットの取外しかた

- (1) ライトユニットの◇形マークを目印に、カバー側面部を持ち、両手で水平に引き下げる。

### 注意

点灯中及び消灯直後の器具本体及びライトユニットに触らない(高温のためやけどの原因)



## 据付工事後の確認

- 据付工事が完了しましたら、右表に従ってもう一度点検してください。不具合がありましたら必ず直してください（機能が発揮できないばかりか、安全性を確保できません）。

チェック内容	チェック欄
電源線・アース線・信号線を端子台の差し込み穴に確実に差し込んでいますか。	
リニューアルキットとライトユニットのコネクタを接続していますか。	
器具本体とリニューアルキットとライトユニットが確実に取付いていますか。	
工事記録シールをリニューアルキットに貼付けていますか。	

## 試運転

- お客様立ち会いで試運転を行ってください。スイッチ ON,OFF などの運転手順、安全を確保するための正しい使い方についてお客様に説明してください。

## お客様への説明

- 取扱説明書に従って、正しい使い方をご説明ください。特に「安全のために必ず守ること」の項は、安全に関する重要な注意事項を記載していますので、必ず守るようにご説明ください。
- 物件などで使用者が不在の場合は、発注者（オーナー・ゼネコン）や管理人などに説明してください。

## お客様へ

以下の使用方法・お願い等をよくお読みになり、正しく安全に使用してください。

### 警告

お客様自身で電気工事をしない（火災・感電の原因）  
電気工事士の資格が必要です。

## お願い

- 周囲温度は、5～35℃以内で使用してください。5℃以下の低温域での使用は結露などにより、火災・感電・絶縁不良の原因となります。
- 器具と半導体スイッチ式人感センサスイッチを組合せると、ちらつきや騒音の発生、電源ユニット故障の原因となります。リレー接点式人感センサスイッチを使用してください。
- 防犯カメラ等を使用する場合は、フリッカー対策仕様のカメラを使用してください。
- 電源スイッチに片切スイッチを使用する場合、片切スイッチを電源の高圧側に設置してください。200V電源を使用する場合は両切スイッチを使用してください。消灯時に微発光する原因となります。
- LED光源の交換はできません。交換の際はライトユニットごと交換してください。
- 落下等衝撃を与えたライトユニットは、カバー割れの可能性があるため使用しないでください。

## お手入れ

### <器具>

- 器具の汚れがひどいときは、柔らかい布を使用量の目安まで水でうすめた台所用中性洗剤につけてよくしぼってから拭きとり、さらに洗剤成分が残らないようによくしぼった水拭き用の柔らかい布で仕上げてください。台所用中性洗剤は、原液のまま使用しないとともに、シンナー・ベンジン・みがき粉やたわし・熱湯・アルカリ性洗剤・薬品などは使用しないでください。

### <カバー>

- カバーはキズがつきやすいのでメガネ拭き等柔らかい布で拭いてください。強い力で拭いたり、化学雑巾を使用しないでください。

## 故障かな?と思ったら

- Q "ピシッピシッ" という音がする。  
A 温度変化で部品などが膨張・収縮してこすれる音です。
- Q テレビ・ラジオ・マイクなどが誤作動する。雑音が入る。  
A 照明器具から離してご使用ください。赤外線リモコン式の機器や無線機器は雑音が入り正常に動かない場合があります。

## 保証とアフターサービス

- 無償修理**  
照明器具の商品納入日より1年間、また照明器具に内蔵されているLED光源・電源ユニットは3年間です。
  - 無償提供**  
LED光源・電源ユニットの故障による不点灯不具合につきましては、代替商品またはLED光源・電源ユニットを5年間無償提供させていただきます。
- ※保証とアフターサービスは、リニューアルキットとライトユニットに適用されます。保証期間と保証内容についての詳細はカタログを参照ください。  
※交換作業により既設器具に生じた不具合や、既設器具に起因する不具合につきましては、メーカーの保証対象外となります。予めご了承ください。

## お知らせ

- LED素子にはバラツキがあるため、器具内の個々のLEDや同一形名の器具でも、発光色・明るさが異なる場合があります。
- 壁面や床面等への照射距離が近い時や照射面によっては光ムラが気になる場合があります。
- 虫の飛来が多い場所で使用される場合、ライトユニット内に虫が侵入する恐れがあります。
- 商品監視システム（防犯センサー）の一部の機器は電源ユニットの周波数と干渉して誤動作する場合がありますので、事前に商品監視システムのメーカーにご確認ください。
- 電力線搬送を使用した機器と電源を共用すると、電力線搬送機器が正常に作動しない場合があります。
- 電源事情の悪い場所では、LEDがちらつく場合があります。
- バーコードリーダーを器具付近で使用した場合、読み取り感度が鈍くなる場合があります。事前確認することをおすすめします。
- 誘導及び空間波無線に対する影響  
使用周波数が数百kHzの誘導無線（同時通話システム）及び数百MHzの空間波無線の場合、雑音が入ることがありますので、事前確認することをおすすめします。100V電源の場合には、接地工事することにより低減できる場合があります。
- 点灯用電源回路と調光信号回路は基礎絶縁で絶縁されています。

	定格	定格電圧	入力電流 (A)			消費電力 (W)			平均電力 (W)		
			100V	200V	242V	100V	200V	242V	100V	200V	242V
クラス200 一般タイプ	AHZ	AC100 - 242V	0.167	0.085	0.073	16.3	16.0	16.2	14.8	14.5	14.7

・電源周波数50Hz/60Hz共用形です。 ・組合せの特性及び組合せ形名については、各組合せ形名納入仕様書及びカタログを参照ください。

この説明書は、再生紙を使用しています。

取扱い・修理のご相談は、まず  
お買上げの販売店・施工者・設備業者へ

お買上げの販売店等にご依頼できない場合は、ご相談窓口へお問い合わせください。

三菱電機株式会社  
三菱電機照明株式会社

〒247-0056 神奈川県鎌倉市大船 2-14-40

ご相談窓口 照明技術相談センター

0120-348-027 (無料)

受付時間 9時～17時（土・日・祝日は除く）  
FAX (0467) 46-8861