

このたびは三菱照明器具をお買上げいただきありがとうございます。

保管用

- この製品の性能・機能を十分に発揮させ、また安全を確保するために、据付工事前・ご使用前にこの説明書を必ずお読みください。
- お客さまご自身では据付けしないでください（安全や機能の確保ができません）。
- この製品は日本国内用に設計されていますので、国外では使用できません。また、アフターサービスもできません。



三菱 LED 照明器具

LED ダウンライト MC シリーズ

[固定形]

取扱説明書・据付工事説明書

■ 販売店・工事店さまへ

この説明書は保守のため、お客さまに必ずお渡しください。

■ お客さまへ

説明書をお読みになった後は大切に保管し、必要な時にお役立てください。

・ライトユニット形名の () 内は光色を示します。

D: 昼光色 (6500K) W: 白 色 (4000K) L: 電球色 (3000K)
N: 昼白色 (5000K) WW: 温白色 (3500K) 27: 電球色 (2700K)

| ライトユニットタイプ | ライトユニット形名 | 質量 |
|---------------|--------------------------------|---------|
| クラス250 一般タイプ | EL-DU252 (N,W,WW,L) M AHN | 約0.3 kg |
| クラス250 省電力タイプ | EL-DU252NS AHN | 約0.3 kg |
| クラス200 一般タイプ | EL-DU202 (D,N,W,WW,L) M AHN | 約0.3 kg |
| クラス200 省電力タイプ | EL-DU202NS AHN | 約0.3 kg |
| クラス150 一般タイプ | EL-DU152 (D,N,W,WW,L,27) M AHN | 約0.3 kg |
| クラス150 省電力タイプ | EL-DU152NS AHN | 約0.3 kg |
| クラス150 高演色タイプ | EL-DU152 (N,W,L) H AHN | 約0.3 kg |
| クラス100 一般タイプ | EL-DU102 (D,N,W,WW,L,27) M AHN | 約0.3 kg |
| クラス100 省電力タイプ | EL-DU102NS AHN | 約0.3 kg |
| クラス100 高演色タイプ | EL-DU102 (N,W,L) H AHN | 約0.3 kg |
| クラス60 一般タイプ | EL-DU062 (D,N,W,WW,L,27) M AHN | 約0.3 kg |

| 埋込穴寸法 (mm) | 反射板枠名称 | 遮光角 | 反射板枠形名 | 質量 |
|-------------------------------------|----------------|-----|----------|--------|
| φ 100 ⁺² / ₋₀ | 白色コーン | 15° | EL-D00/1 | 0.1 kg |
| φ 100 ⁺² / ₋₀ | 銀色コーン | 15° | EL-D01/1 | 0.1 kg |
| φ 125 ⁺² / ₋₀ | 白色コーン | 15° | EL-D02/2 | 0.1 kg |
| φ 125 ⁺² / ₋₀ | 銀色コーン | 15° | EL-D03/2 | 0.1 kg |
| φ 150 ⁺² / ₋₀ | 白色コーン | 15° | EL-D04/3 | 0.1 kg |
| φ 150 ⁺² / ₋₀ | 銀色コーン | 15° | EL-D05/3 | 0.1 kg |
| φ 100 ⁺² / ₋₀ | 深枠タイプ 白色コーン | 30° | EL-D22/1 | 0.1 kg |
| φ 100 ⁺² / ₋₀ | 深枠タイプ 鏡面コーン | 30° | EL-D23/1 | 0.1 kg |
| φ 125 ⁺² / ₋₀ | 深枠タイプ 白色コーン | 30° | EL-D06/2 | 0.2 kg |
| φ 125 ⁺² / ₋₀ | 深枠タイプ 鏡面コーン | 30° | EL-D07/2 | 0.2 kg |
| φ 150 ⁺² / ₋₀ | 深枠タイプ 白色コーン | 30° | EL-D08/3 | 0.2 kg |
| φ 150 ⁺² / ₋₀ | 深枠タイプ 鏡面コーン | 30° | EL-D09/3 | 0.2 kg |
| φ 175 ⁺² / ₋₀ | リニューアル対応 白色コーン | 15° | EL-D14/4 | 0.2 kg |
| φ 200 ⁺² / ₋₀ | リニューアル対応 白色コーン | 15° | EL-D15/5 | 0.2 kg |
| φ 125 ⁺² / ₋₀ | グレアソフト 銀色コーン | 45° | EL-D10/2 | 0.2 kg |
| φ 150 ⁺² / ₋₀ | グレアソフト 銀色コーン | 45° | EL-D21/3 | 0.2 kg |
| φ 125 ⁺² / ₋₀ | ウォールウォッシャ | — | EL-D16/2 | 0.1 kg |
| φ 150 ⁺² / ₋₀ | ウォールウォッシャ | — | EL-D17/3 | 0.2 kg |
| φ 150 ⁺² / ₋₀ | 傾斜天井用 | — | EL-D18/3 | 0.2 kg |
| □ 150 ⁺² / ₋₀ | 角形 | — | EL-D11/3 | 0.2 kg |
| φ 150 ⁺² / ₋₀ | 木枠 | — | EL-D12/3 | 0.3 kg |
| □ 150 ⁺² / ₋₀ | 角形木枠 | — | EL-D13/3 | 0.3 kg |
| φ 125 ⁺² / ₋₀ | トリムレス | — | EL-D20/2 | 0.2 kg |
| φ 125 ⁺² / ₋₀ | シリコンアクセサリ | — | EL-D19/2 | 0.2 kg |

安全のために
必ず守ること

お使いになる人や他の人への危害、財産への損害を未然に防ぐため、必ずお守りいただくことを説明しています。



警告

誤った取扱いをしたときに、死亡や重傷などの重大な結果に結びつく可能性があるもの。



注意

誤った取扱いをしたときに、軽傷または家屋・家財などの損害に結びつくもの。

■ 図記号の意味は次のとおりです。



禁止



指示を守る



警告

- 器具を布や紙などで覆わない (可燃物を被せて使用すると火災の原因)
- 器具の改造や指定部品以外の交換はしない (落下・感電・火災の原因)
- 器具のすき間や放熱穴に金属類を差し込まない (感電・火災の原因)

- 傾斜天井用器具 (EL-D18/3) 以外の器具は、傾斜天井、補強のない天井、割れや欠けがある天井に取付けない (落下の原因)
- 断熱施工天井に取付けない (火災の原因)
- 天井埋込専用です。天井直付けや壁面及び床面に取付けない (指定外の取付けは落下・火災の原因)
- 器具の外郭を天井内の造営材・ダクトに触れさせない (感電・火災の原因)
- 電源線を器具の外郭に直接触れさせない (過熱して火災の原因)
- 配線工事、器具取付の際は必ず電源を切る (感電・火災の原因)
- 器具取付けの際は電線を挟まない (絶縁不良により感電・火災の原因)
- 配線工事の際、電線の絶縁体にキズをつけない (絶縁破壊により感電・火災の原因)
- 電源線・アース線は確実に接続し、端子台の最大送り容量を超えない (感電・火災の原因)
- 点灯確認する場合、反射板枠が無い状態 [ライトユニット単体] で床面や天井面に直置きして点灯しない (変色・変形・落下・発煙・火災の原因)
- カバーに汚れや付着物がある状態で使用しない (変色・変形・落下・発煙・火災の原因)
- 引火する危険のある雰囲気 (ガソリン・可燃性スプレー・シンナー・ラッカー・可燃性粉じんのある所) で使用しない (火災の原因)
- 高温 [35℃を超える]、高湿 [85%RHを超える]、粉じん、機械工場などの油煙のある場所、強い振動・衝撃のある場所で使用しない (落下・感電・火災の原因)
- 狭い箱のような中で使用しない。また、器具を隠して使用する場合は、放熱を妨げない (器具が過熱して火災の原因)
- 屋外、風呂場など水や湿気の多い場所、軒下・開放型駐車場・ピロティ等の雨線内で使用しない (感電・火災の原因)
- 表示された電源電圧以外では使用しない (感電・火災の原因)
特に定格電圧の90%以下の電圧使用は、電源ユニットの短寿命や故障の原因となります。
- 調光器と併用して使用しない (器具が過熱して火災の原因)
- お客様自身で、この照明器具を分解したり光源を交換しない (感電の原因)

警告



- 施工は電気工事士の有資格者が、電気設備の技術基準・内線規程・据付工事説明書に従い行う（施工不備により、落下・感電・火災の原因）
- 必ず当社の専用反射板枠とライトユニットとの組合せで使用する（落下・感電・火災の原因）

注意



- 器具の直下や近くにストーブなどの熱器具を置かない（過熱して火災の原因）
- 光を直視しない（長時間直視すると目を痛める原因）
- 直射日光の当たる場所、さびの出やすい場所、腐食性ガスやオゾンが発生する場所で使用しない（劣化による落下の原因）
- 点灯中や消灯直後の器具及びライトユニットに触らない（高温のためやけどの原因）



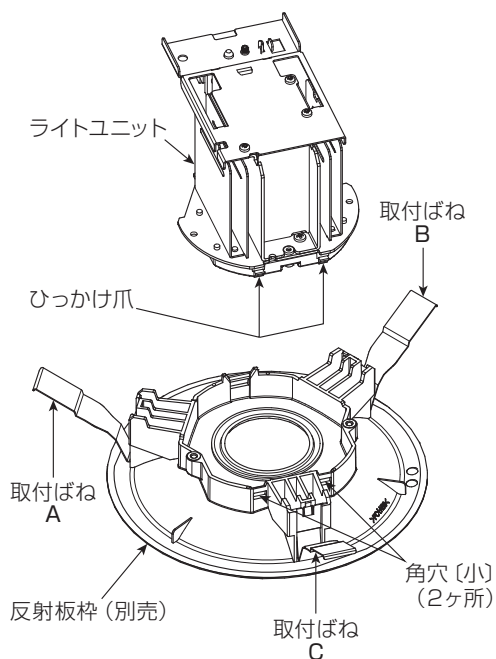
- 器具を天井から取外す際には、ゆっくり器具を引き下げ、取付ばねを押さえ付けながら取外す（無理に引き下げると天井材破損の原因）
 - 明るく安全にご使用いただくために半年に1回の保守・点検、3年に1回は工事店等の専門家による点検を行う（点検不備により、落下・感電・火災の原因）
 - 照明器具には寿命があります。設置して8～10年経つと外観に異常がなくても内部の劣化が進行していますので、点検・交換をおすすめします。LED光源は寿命がきても暗くなりますが点灯し続けます。点灯できるからといって継続して使用が可能というわけではありません。
- ※ 使用条件は周囲温度 30℃、1日 10 時間点灯、年間 3000 時間点灯です。
- 周囲温度が高い場合、点灯時間が長い場合は寿命が短くなります。
 - 点検せずに長期間使用し続けると、まれに、感電・発煙・発火などに至る恐れがあります。

施工者様へ

以下の各部のなまえ・取付方法等をよくお読みになり、正しく安全に据付けてください。

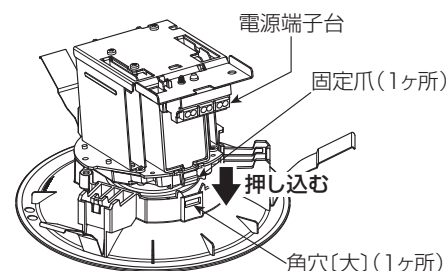
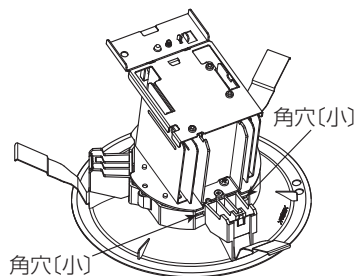
各部のなまえ

<下図はクラス250固定形（定格AHN）のライトユニット及び反射板枠（EL-D04/3）を示す>

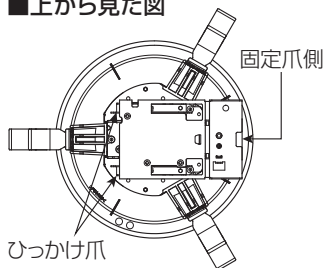


1 ライトユニットに反射板枠を取付ける

- (1) ライトユニットのひっかけ爪を反射板枠の角穴〔小〕〔2ヶ所〕に引っ掛ける。
- (2) ライトユニットの固定爪〔1ヶ所〕を反射板枠の角穴〔大〕〔1ヶ所〕に力強く押し込む。

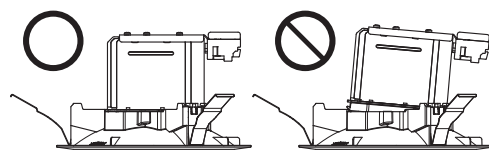


■上から見た図



警告

ライトユニットは反射板枠とすき間のないよう水平に取付ける（落下の原因）



据付場所の選定

- 温泉地など、硫黄成分を含む腐食性ガスやオゾンが発生しない場所
- 一般屋内でも器具周囲に硫黄成分が存在しない場所
- 断熱施工天井ではない場所
- 埋込穴付近の天井裏に柱や梁等の障害物が無い場所
- その他納入仕様書に記載された事項が守られた場所

取付方法

警告

施工は、据付工事説明書に従い確実にいき、器具の取付け・取外しの際は、必ず電源を切る（落下・感電・火災の原因）

2 取付前の確認

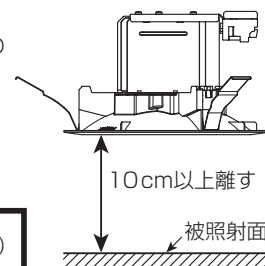
- 反射板枠質量・ライトユニット質量及びオプション質量の合計に十分耐えるよう、取付部の強度を確保する。
- 補強材を入れる場合、天井内で動かないよう固定する。
- オプション質量は、適合品の納入仕様書を参照してください。

警告

器具の取付けは質量に耐える所に取付ける（落下の原因）

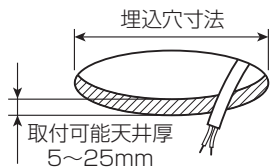
注意

- 器具と被照射面は 10cm 以上離す（被照射物の変形・変色の原因）
- ロックワール・珪酸カルシウム板等、柔らかい天井に取付ける場合、天井材損傷や枠と天井面の間にすき間ができることがある為、天井上面と取付ばねの間に補強材を入れる（天井材の破損・落下の原因）



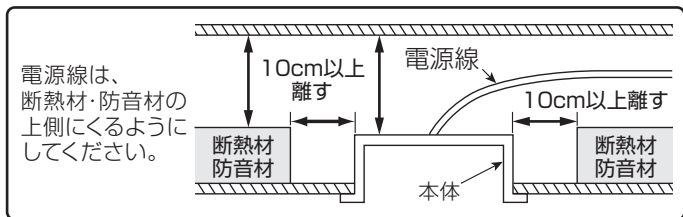
3 天井に埋込穴をあける

- (1) ダウンライトカッターなど専用工具を用意する。
 - (2) 表紙の「反射板枠」表を確認し、反射板枠に適した指定埋込穴寸法で開ける。
- ・範囲外の場合、天井と器具の間にすき間発生の原因となります。



警告
断熱施工天井に取付けない
(火災の原因)

断熱材・防音材をご使用の場合は、次の取付条件をお守りください。

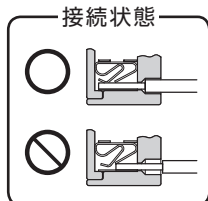
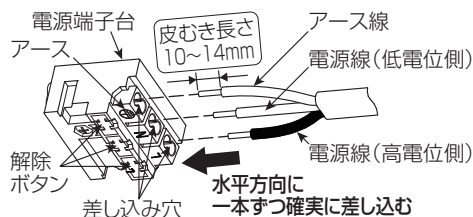


4 電源線・アース線を電源端子台に接続する

- (1) 電源線・アース線を電源端子台の差し込み穴に、水平方向より一本ずつ確実に差し込む。

- ・D種(第3種)接地工事が必要です。
- ・適合電源線: $\phi 1.6\text{mm}$ VVF単線 または $\phi 2.0\text{mm}$ VVF単線
- ・電源端子台の容量は15Aです。

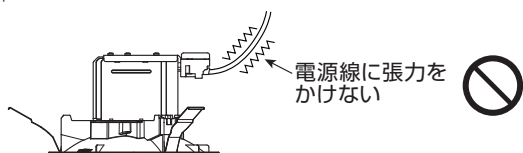
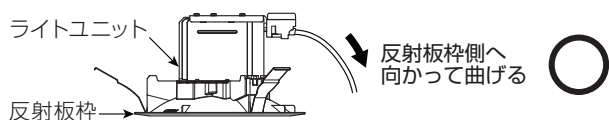
警告
アース工事は電気設備の技術基準に従い行う
(アース工事が不完全な場合、感電・火災の原因)



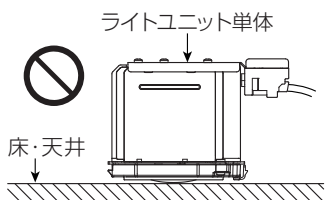
- ・電源線を電源端子台から取外すときは、幅6mmのマイナスドライバーで、解除ボタンをまっすぐに押す。

警告

- ・電源の接続は適合電源線の被覆を指定長さにむき、1本ずつ差し込み穴の奥まで差し込む(差し込み不十分は接触不良により火災・感電の原因)
- ・送り配線は照明器具専用回路とし、電源端子台の送り総容量を確認して接続する(容量を超えると電源端子台が過熱して火災の原因)



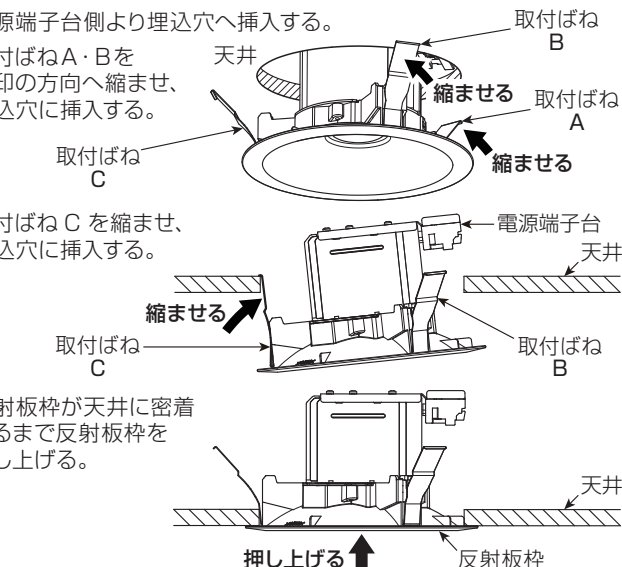
お願い
電源線に張力をかけないでください。(火災及び器具が天井にめり込んでしまう原因)



警告
点灯確認する場合、反射板枠が無い状態(ライトユニット単体)で床面や天井面に直置きして点灯しない
(変色・変形・落下・発煙・火災の原因)

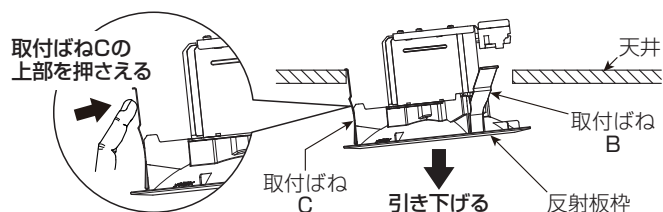
5 器具の取付 — 器具を埋込穴に入れる —

- (1) 電源端子台側より埋込穴へ挿入する。
- (2) 取付ばねA・Bを矢印の方向へ縮ませ、埋込穴に挿入する。
- (3) 取付ばねCを縮ませ、埋込穴に挿入する。
- (4) 反射板枠が天井に密着するまで反射板枠を押し上げる。



6 器具の外しかた

- (1) 反射板枠をつかみ、ゆっくり下へ引き下げる。
- (2) 取付ばねCを押さえながら、反射板枠を斜めに傾け、引掛かりを外す。
- (3) 取付ばねA・Bの引掛かりを外し、器具を取外す。
- (4) 電源端子台の解除ボタンを押しながら、電源線を引き抜く。



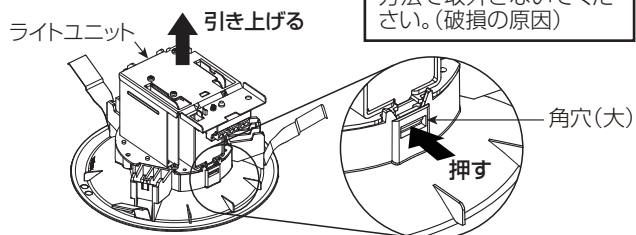
注意
無理に引き下げない
(天井材破損の原因)

お願い
天井材が厚いときは、取付ばねC(電源端子台と反対側のばね)の上部を押して外してください。

7 ライトユニットの外しかた

- (1) 角穴(大)から見える固定爪をマイナスドライバーでまっすぐに押し、ライトユニットを引き上げる。

お願い
ライトユニットを無理やり引っ張ったり、指定以外の方法で取外さないでください。(破損の原因)



据付工事後の確認

- ・据付工事が完了しましたら、下表に従ってもう一度点検してください。不具合がありましたら必ず直してください(機能が発揮できないばかりか、安全性を確保できません)。

| チェック内容 | チェック欄 |
|--|-------|
| 電源線・アース線を電源端子台の差し込み穴に確実に差し込んでいますか。 | |
| 反射板枠とライトユニットが確実に取付いていますか。反射板枠と天井との間に隙間はありませんか。 | |

試運転

- ・お客様立ち会いで試運転を行ってください。スイッチ ON, OFF などの運転手順、安全を確保するための正しい使い方についてお客様に説明してください。

お客様への説明

- 取扱説明書に従って、正しい使い方をご説明ください。
特に「安全のために必ず守ること」の項は、安全に関する重要な注意事項を記載していますので、必ず守るようにご説明ください。

- 物件などで使用者が不在の場合は、発注者（オーナー・ゼネコン）や管理人などにご説明ください。

お客様へ

以下の使用方法・お願い等をよくお読みになり、正しく安全に使用してください。



警告

お客様自身で電気工事をしない（感電・火災の原因）
電気工事士の資格が必要です。

お願い

- 周囲温度は、5～35℃以内で使用してください。
- 防犯カメラ等を使用する場合は、フリッカー対策仕様のカメラを使用してください。
- LED光源の交換はできません。交換の際はライトユニットごと交換してください。

- 器具と半導体スイッチ式人感センサスイッチを組合せると、ちらつきや騒音の発生、電源ユニット故障の原因となります。リレー接点式人感センサスイッチを使用してください。
- 電源スイッチに片切スイッチを使用する場合、片切スイッチを電源の高圧側に設置してください。200V電源を使用する場合は両切スイッチを使用してください。消灯時に微発光する原因となります。

お知らせ

- LED素子にはバラツキがあるため、器具内の個々のLEDや同一形名の器具でも、発光色・明るさが異なる場合があります。
- 壁面や床面等への照射距離が近い時や照射面によっては光ムラが気になる場合があります。
- 虫の飛来が多い場所で使用される場合、ライトユニット内に虫が侵入する恐れがあります。このような場合は、虫が入りにくい軒下用器具などをおすすめします。
- 商品監視システム（防犯センサー）の一部の機器は電源ユニットの周波数と干渉して誤動作する場合がありますので、事前に商品監視システムのメーカーにご確認ください。
- 電線搬送を使用した機器と電源を共用すると、電力線搬送機器が正常に作動しない場合があります。
- 電源事情の悪い場所では、LEDがちらつく場合があります。
- バーコードリーダーを器具付近で使用した場合、読み取り感が鈍くなる場合があります。事前確認することをおすすめします。
- 受信電波が弱い場合には、AM及び短波放送では雑音が入る場合があります。
- 器具の近くでワイヤレスマイクを使用すると、雑音が入り正常に作動しない場合があります。
- 放送設備などの音声信号や映像信号は、微弱なため電源線や安定器の配線からの雑音を受けることがあります。
- 誘導及び空間波無線に対する影響
使用周波数が数百kHzの誘導無線（同時通訳システム）及び数百MHzの空間波無線の場合、雑音が入ることがありますので、事前確認することをおすすめします。100V電源の場合には、接地工事することにより低減できる場合があります。

お手入れ

<器具>・器具の汚れがひどいときは、柔らかい布を使用量の目安まで水でうすめた台所用中性洗剤につけてよくしぼってから拭きとり、さらに洗剤成分が残らないようによくしぼった水拭き用の柔らかい布で仕上げてください。台所用中性洗剤は、原液のまま使用しないとともに、シンナー・ベンジン・みがき粉やたわし・熱湯・アルカリ性洗剤・薬品などは使用しないでください。

<カバー>・カバーはキズがつきやすいのでメガネ拭き等柔らかい布で定期的に拭いてください。強い力で拭いたり、化学雑巾を使用しないでください。

故障かな？と思ったら

- Q “ピシッピシッ”という音がする。
A 温度変化で部品などが膨張・収縮してこすれる音です。
- Q テレビ・ラジオ・マイクなどが誤作動する。雑音が入る。
A 照明器具から離してご使用ください。赤外線リモコン式の機器や無線機器は雑音が入り正常に動かない場合があります。

保証とアフターサービス

- 無償修理**
照明器具の商品納入日より1年間、また照明器具に内蔵されているLED光源・電源ユニットは3年間です。
 - 無償提供**
LED光源・電源ユニットの故障による不点灯不具合につきましては、代替商品またはLED光源・電源ユニットを5年間無償提供させていただきます。
- ※保証とアフターサービスは、反射板枠とライトユニットに適用されます。保証期間と保証内容についての詳細はカタログを参照ください。

■ 公共施設用照明器具形名 ■

| 公共施設形名 (LZ) | ライトユニット形名 (AHN) | 反射板枠形名 | 組合せ形名 (AHN) |
|--------------|-----------------|----------|-----------------|
| LRS1-05 | EL-DU062NM | EL-D22/1 | EL-D22/1(062NM) |
| LRS14-05-40K | EL-DU062WM | EL-D22/1 | EL-D22/1(062WM) |
| LRS14-04-30K | EL-DU062LM | EL-D22/1 | EL-D22/1(062LM) |
| LRS1-08 | EL-DU102NM | EL-D04/3 | EL-D04/3(102NM) |
| LRS14-08-40K | EL-DU102WM | EL-D04/3 | EL-D04/3(102WM) |
| LRS14-07-30K | EL-DU102LM | EL-D04/3 | EL-D04/3(102LM) |
| LRS1-13 | EL-DU152NM | EL-D04/3 | EL-D04/3(152NM) |
| LRS14-12-40K | EL-DU152WM | EL-D04/3 | EL-D04/3(152WM) |
| LRS14-12-30K | EL-DU152LM | EL-D04/3 | EL-D04/3(152LM) |
| LRS1-17 | EL-DU202NM | EL-D04/3 | EL-D04/3(202NM) |
| LRS14-16-40K | EL-DU202WM | EL-D04/3 | EL-D04/3(202WM) |
| LRS14-16-30K | EL-DU202LM | EL-D04/3 | EL-D04/3(202LM) |
| LRS1-22 | EL-DU252NM | EL-D04/3 | EL-D04/3(252NM) |
| LRS14-21-40K | EL-DU252WM | EL-D04/3 | EL-D04/3(252WM) |
| LRS14-19-30K | EL-DU252LM | EL-D04/3 | EL-D04/3(252LM) |
| LRS12-21 | EL-DU252NM | EL-D24/3 | EL-D24/3(252NM) |

■ 仕様 ■

| | 定格 | 定格電圧 | 入力電流 (A) | | | 消費電力 (W) | | |
|----------------|-----|------------|----------|-------|-------|----------|------|------|
| | | | 100V | 200V | 242V | 100V | 200V | 242V |
| クラス 250 一般タイプ | AHN | AC100-242V | 0.168 | 0.084 | 0.071 | 16.6 | 16.3 | 16.4 |
| クラス 250 省電カタイプ | AHN | AC100-242V | 0.140 | 0.071 | 0.061 | 13.9 | 13.7 | 13.8 |
| クラス 200 一般タイプ | AHN | AC100-242V | 0.140 | 0.071 | 0.061 | 13.9 | 13.7 | 13.8 |
| クラス 200 省電カタイプ | AHN | AC100-242V | 0.127 | 0.065 | 0.056 | 12.6 | 12.4 | 12.5 |
| クラス 150 一般タイプ | AHN | AC100-242V | 0.116 | 0.058 | 0.050 | 11.5 | 11.3 | 11.4 |
| クラス 150 省電カタイプ | AHN | AC100-242V | 0.094 | 0.048 | 0.041 | 9.3 | 9.2 | 9.3 |
| クラス 150 高演色タイプ | AHN | AC100-242V | 0.116 | 0.058 | 0.050 | 11.5 | 11.3 | 11.4 |
| クラス 100 一般タイプ | AHN | AC100-242V | 0.069 | 0.036 | 0.031 | 6.8 | 6.8 | 6.8 |
| クラス 100 省電カタイプ | AHN | AC100-242V | 0.063 | 0.033 | 0.028 | 6.2 | 6.2 | 6.2 |
| クラス 100 高演色タイプ | AHN | AC100-242V | 0.069 | 0.036 | 0.031 | 6.8 | 6.8 | 6.8 |
| クラス 60 一般タイプ | AHN | AC100-242V | 0.045 | 0.024 | 0.020 | 4.4 | 4.4 | 4.3 |

- 電源周波数50Hz/60Hz共用形です。
- 組合せの特性及び組合せ形名については、各組合せ形名納入仕様書を参照してください。

異常時の処置



警告

煙が出たり、変な臭いがしたり、破損したなど異常を感じた場合はすぐに電源スイッチを切る（感電・火災の原因）
煙が出なくなるのを確認して、工事店または下記連絡先に相談する

この説明書は、再生紙を使用しています。

取扱い・修理のご相談は、まず
お買上げの販売店・施工者・設備業者へ

お買上げの販売店等にご依頼できない場合は、ご相談窓口へお問い合わせください。

三菱電機株式会社
三菱電機照明株式会社

〒247-0056 神奈川県鎌倉市大船 2-14-40

☎ 相談窓口 照明技術相談センター

0120-348-027 (無料)

受付時間 9時～17時（土・日・祝日は除く）

FAX (0467) 46-8861

三菱LED照明器具

LED ダウンライト MCシリーズ 反射板枠

形名 EL-D12/3

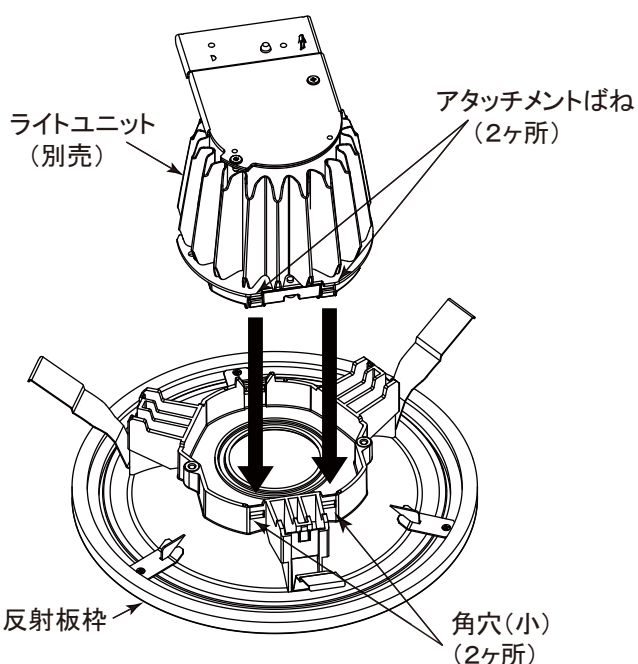
当社MCシリーズ専用反射板枠とライトユニットの組み合わせで性能を満足します。

据付工事説明書

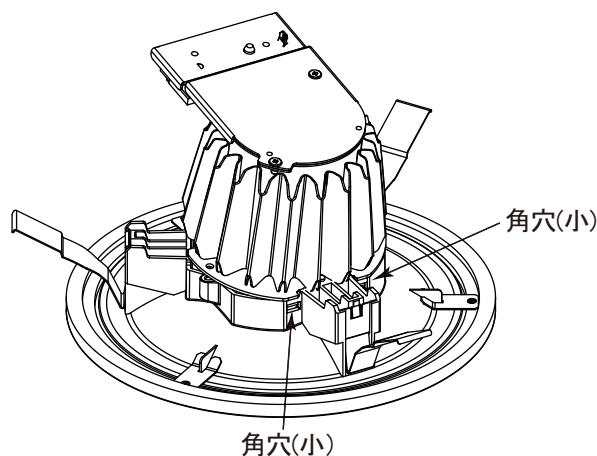
- 施工の前に、この「据付工事説明書」を必ずお読みのうえ、正しく施工してください。
- 取付工事の後、必ずお客さまにお渡しください。
- 電源周波数は50Hz、60Hz共用形ですから、日本全国どこでも使用できます。

各部のなまえ

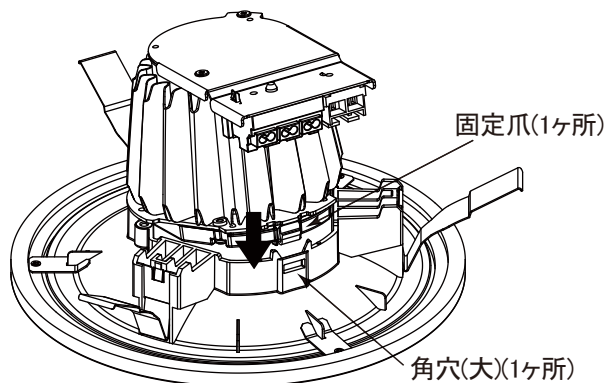
ライトユニット取付方法



- (1) ライトユニットのアタッチメントばねを反射板枠の角穴(小)に2ヶ所引掛ける。

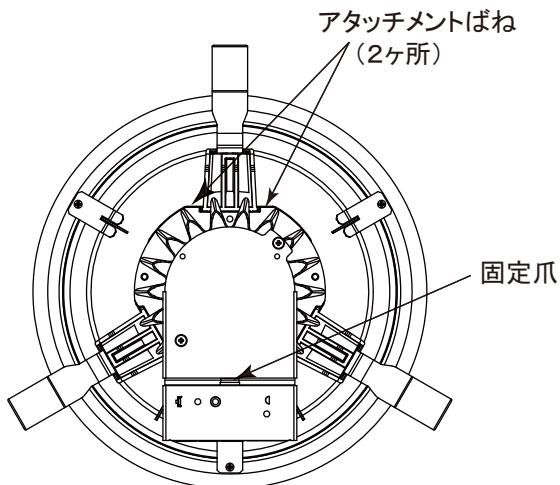


- (2) ライトユニットの固定爪を反射板枠の角穴(大)に1ヶ所カチッと音がするまで押し込む。



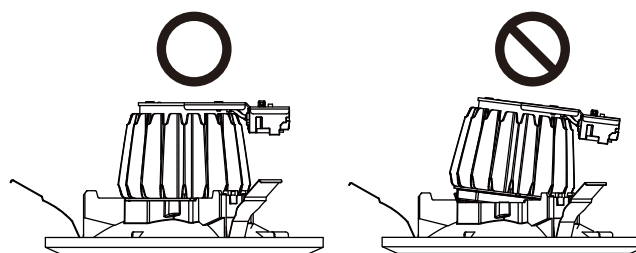
<上図はクラス250連続調光形(定格AHZ)のライトユニットを示す>

上から見た図



警告

ライトユニットは反射板枠とすき間のないよう水平に取付ける。(落下の原因)

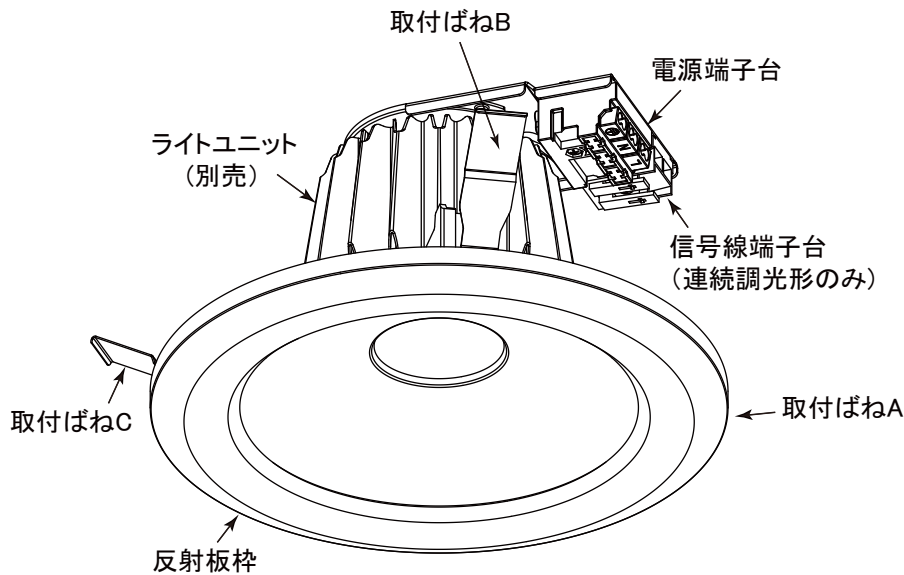


各部のなまえと取付けかた



警告

器具の取付けは据付工事説明書に従う。
(不確実な取付けは器具落下・感電・火災の原因)



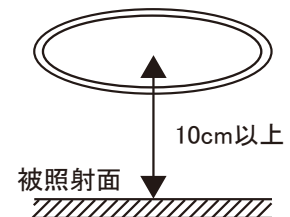
お断り

反射板枠には、天然木を使用しておりますので商品ごとに色・柄が若干異なります。ご了承ください。



注意

器具と被照射面は10cm以上離す。(被照射物の変形・変色の原因)



1 取付前の確認

- ・器具質量(約0.7kg)に十分耐えるよう、取付部の強度を確保する。
- ・補強材を入れる場合、天井内で動かないよう固定する。
- 注)ロックウール、珪酸カルシウム板等、柔らかい天井に取付ける場合は天井材損傷、枠と天井面の間にすき間ができることがありますので、天井上面と取付ばねの間に補強材を入れてください。不備があると天井材の破損、落下の原因となります。

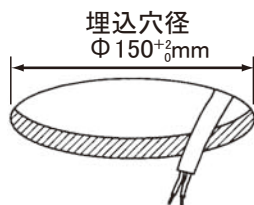


警告

器具の取付けは質量に耐える所に取付ける。(落下の原因)

2 天井に埋込穴をあける

- ・指定埋込穴径 $\Phi 150^{+2}_0$ mm であける。
- ・埋込穴をあける際は専用工具を用いる。
- ・15mm厚さ以上の木製の天井材に取付けた場合、天井と枠の間にすき間が発生する場合があります。

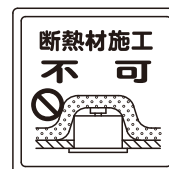


取付可能天井厚
5~25mm

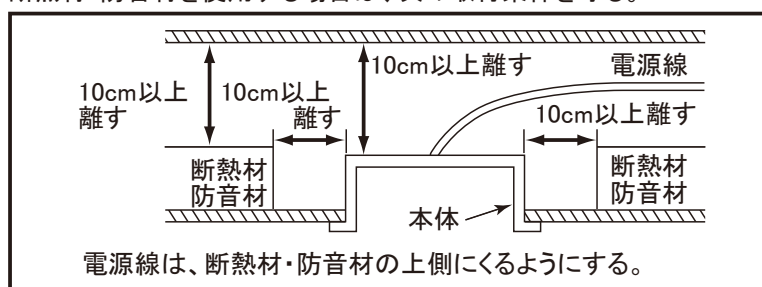


警告

断熱施工天井に取付けない。
(火災の原因)



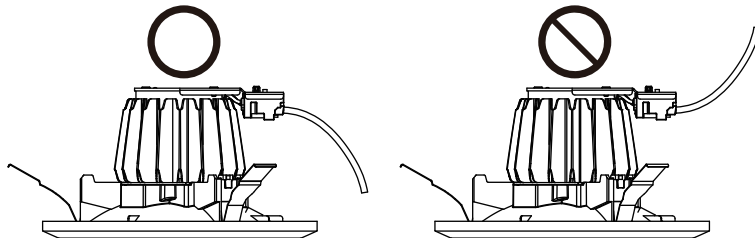
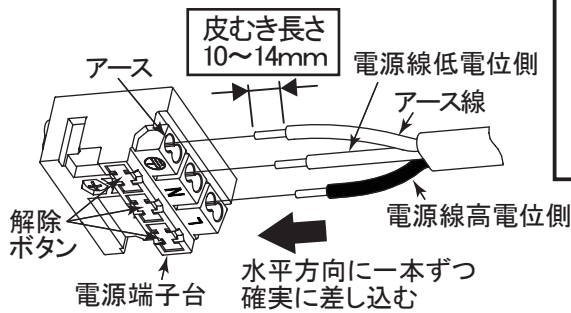
断熱材・防音材を使用する場合は、次の取付条件を守る。



3 電源線を電源端子台に接続する

- (1)電源線を電源端子台の差し込み穴に確実に差し込む。
 - (2)アース線を差し込み穴に確実に差し込む。
- <D種(第3種)接地工事が必要です。>

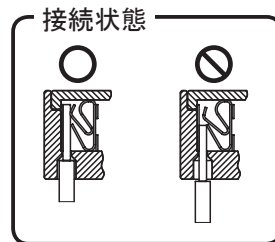
- ・電源端子台の容量は **15A** です
- ・適合電線: $\Phi 1.6\text{mm}$ 単線
 $\Phi 2.0\text{mm}$ 単線



電源線に張力がかからないように上図のように電源端子台より反射板枠側へ向かって折り曲げる。

警告

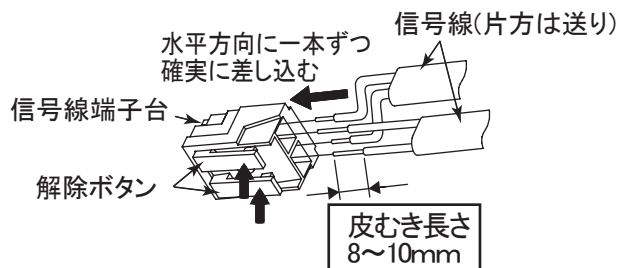
- ・D種(第3種)接地工事を確実にを行う。
(接続不備は感電の原因)
- ・アース工事は電気設備の技術基準に従い行う。
(アース工事が不完全な場合は感電・火災の原因)
- ・電源線を電源端子台の差し込み穴に確実に差し込む。
(接続が不完全な場合は、接続不良による発熱により火災の原因)
- ・電源の接続は適合太さの電源線を指定長さに被覆をむき、1本ずつ速結端子の奥まで差し込む。
(差し込み不十分は接触不良により火災・感電の原因)
- ・送り配線は照明器具専用とし、容量を確認して接続する。
(容量を超えると電源端子台が過熱・損傷し火災の原因)



- ・電源線を電源端子台から取り出すときは、幅6mmのマイナスドライバー等で、解除ボタンを押しながら電線を引き抜く。

4 信号線を信号線端子台に接続する (連続調光形のみ)

- ・信号線を信号線端子台の差し込み穴に水平方向に一本ずつ確実に差し込む。
- 適合信号線 $\Phi 0.9\text{mm} \sim \Phi 1.2\text{mm}$
FCP EV-1P 単線
- 接続が不完全な場合、動作不良の原因となります。



警告

信号線端子台には電源線を接続しない。
(過熱・損傷し火災の原因)

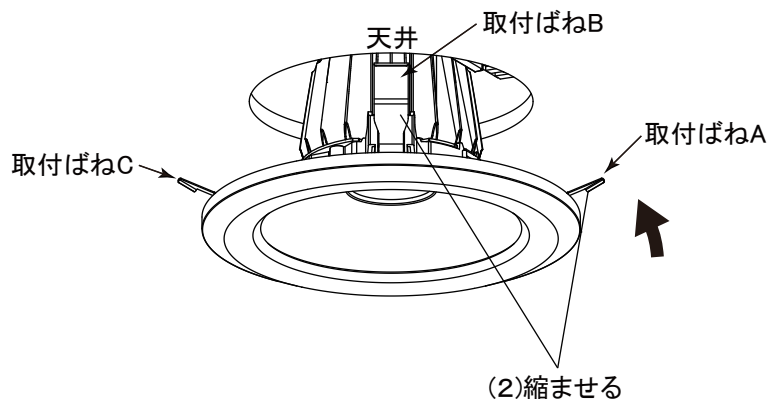
お願い

接続時にライトユニットに、過度な荷重をかけない。(破損の原因)

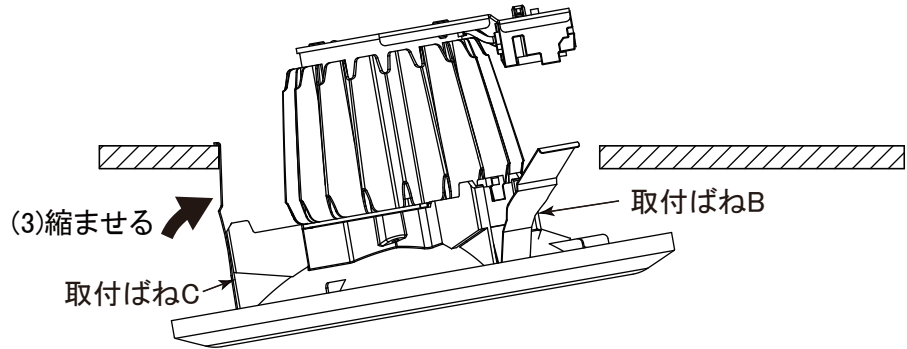
- ・信号線端子台に接続された信号線を取り外すときは、解除ボタンを押しながら信号線を引き抜く。

5 器具を埋込穴に入れる

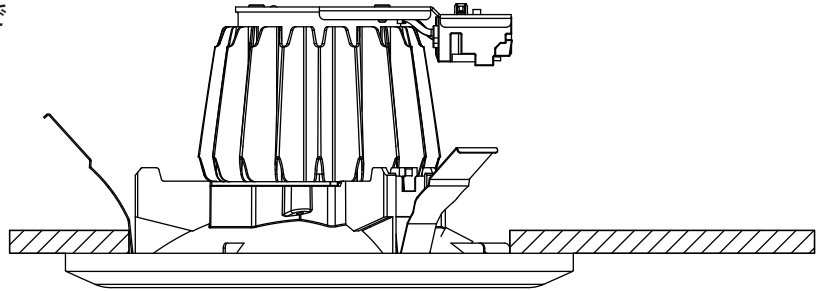
- (1)電源端子台側より埋込穴へ挿入する。
- (2)取付ばねA, Bを矢印の方向へ縮ませ、埋込穴に挿入する。



- (3) 取付ばねCを縮ませ、
埋込穴に挿入する。



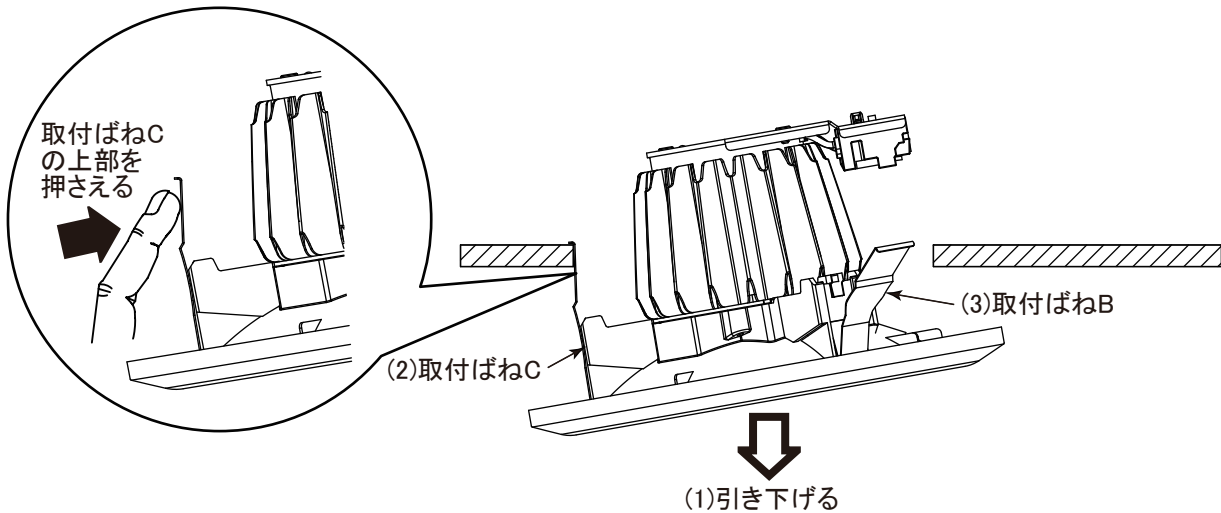
- (4) 反射板枠が天井に密着するまで
反射板枠を押し上げる。



- (4) 押し上げる

6 器具のはずしかた

- (1) 反射板枠をつかみ、ゆっくり下へ引き下げる。
 (2) 最初に取り付ばねCを押さえながら、反射板枠を斜めに傾け、引掛かりを外す。
 注) 無理に引き下げると天井材破損の恐れがあります。
 注) 天井材が厚いときは、取付ばねC(電源端子台と反対側のばね)の上部を押して外す。

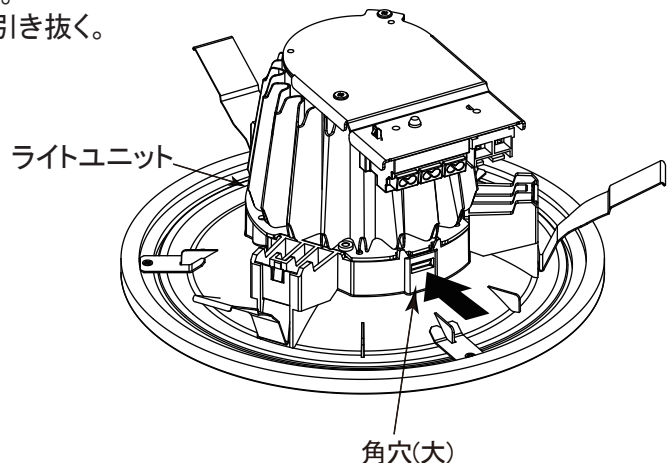


- (3) 取付ばねA、Bの引掛かりを外し、器具を取り外す。
 (4) 電源端子台の解除ボタンを押しながら、電源線を引き抜く。

7 ライトユニットのはずしかた

- ・角穴(大)から見える固定爪をマイナスドライバーでまっすぐに押し、ライトユニットを引き上げる。

— お 願 い —
 ライトユニットを無理やり引っ張ったり、
 指定以外の方法で取り外さない。
 (破損の原因)



安全のために必ず守ること

■ 誤った取扱いをしたときに生じる危険とその程度を、次の区分で説明しています。



警告

取扱いを誤った場合、使用者が死亡または重傷を負うことが想定される危害の程度



注意

取扱いを誤った場合、使用者が軽傷を負うことが想定されるか、または物的損害の発生が想定される危害・損害の程度

図記号の意味は次のとおりです。



絶対に行わないでください。



必ず指示に従って行ってください。



警告

| | | | |
|--------|--|--------|---|
| 禁止 | <p>高温 (35℃を超える)、高湿度 (85% RHを超える)、粉じん、油煙の多い場所、強い振動・衝撃のある場所で使わない。(落下・感電・火災の原因)</p> | 厳守 | <p>施工は電気工事士の有資格者が電気設備の技術基準・内線規程、取扱説明書に従い行う。(施工不備により、火災・落下・感電の原因)</p> |
| | <p>天井埋込み専用ですので天井直付けや壁面及び床面への取付けはしない。(指定外の取付けは火災・落下の原因)</p> | | <p>器具の取付けは取扱説明書に従い行う。(不確実な取付けは、器具落下・感電・火災の原因)</p> |
| | <p>傾斜天井、補強のない天井では取付けない。(火災・落下の原因)</p> | | <p>器具の取付けは、質量に耐える所に取付ける。(落下の原因)</p> |
| | <p>引火する危険のある雰囲気では使わない。(ガソリン・可燃性スプレー・シンナー・ラッカー・可燃性粉じんのある場所では使わない)(火災の原因)</p> | | <p>ライトユニットは反射板枠とすき間のないよう水平に取付ける。(落下の原因)</p> |
| | <p>断熱施工天井に取付けない。(火災の原因)</p> | | <p>D種(第3種)接地工事を確実に行う。(接続不備は感電の原因)</p> |
| | <p>狭い箱のような中で使わない。また、器具を隠して使う場合は、放熱を妨げない。(器具が過熱して火災の原因)</p> | | <p>電源線を電源端子台の差し込み穴に確実に差し込む。(接続が不完全な場合は接続不良による発熱により火災の原因)</p> |
| | <p>風呂場など水や湿気が多い場所で使わない。(火災・感電の原因)</p> | | <p>電源の接続は適合太さの電源線を指定長さに被覆をむき、1本ずつ速結端子の奥まで差し込む。(差し込み不十分は接触不良により火災・感電の原因)</p> |
| | <p>器具の外郭を天井内の造営材・ダクトに触れさせない。(火災・感電の原因)</p> | | <p>アース工事は電気設備の技術基準に従い行う。(アース工事が不完全な場合は感電・火災の原因)</p> |
| | <p>器具取付けの際は電源を挟まない。(絶縁不良により感電・火災の原因)</p> | | <p>送り配線は照明器具専用とし、容量を確認して接続する。(容量を超えると電源端子台が過熱・損傷し火災の原因)</p> |
| | <p>配線工事の際、電源の絶縁体にキズをつけない。(絶縁破壊により感電・火災の原因)</p> | | <p>必ず当社のMCシリーズ専用反射板枠とライトユニットとの組み合わせで使用する。(落下・感電・火災の原因)</p> |
| | <p>表示された電源電圧以外では使わない。(火災・感電の原因)</p> | | <p>煙が出たり、変な臭いがしたり、破損したなど異常を感じた場合はすぐに電源スイッチを切る。(火災・感電の原因)</p> |
| | <p>電源線を器具の外郭に直接触れさせない。(過熱して火災の原因)</p> | | |
| | <p>ライトユニット単体で使用しない。(落下・感電・火災の原因)</p> | | |
| | <p>信号線端子台には電源線を接続しない。(過熱・損傷し火災の原因)</p> | | |
| | <p>調光器との併用はしない。(連続調光形でない場合)(器具が過熱して火災の原因)</p> | | |



注意

| | | | |
|--------|---|--------|---|
| 禁止 | <p>さびの出やすい場所、腐食性ガスが出る場所で使わない。(劣化による落下の原因)</p> | 厳守 | <p>器具と被照射面は10cm以上離す。(被照射物の変形・変色の原因)</p> |
| | <p>雨水のかかる場所で使わない。(水気・湿気が入り感電の原因)</p> | | |

お知らせ

- ・周囲温度は5～35℃の範囲で使用してください。
- ・温泉地など、硫黄成分を含む腐食性ガスが発生する場所での使用は避けください。
- ・油煙のある場所では使わないでください。光学特性が低下する原因となります。
- ・防犯カメラ等を使用する際は、フリッカー対策仕様のカメラを使用してください。
- ・連続調光形の場合、器具と半導体スイッチ式人感センサスイッチを組合せるとチラツキや騒音の発生、インバータ故障の恐れがあります。リレー接点式人感センサスイッチをご使用ください。
- ・電源スイッチに片切スイッチを使用する場合、片切スイッチを電源の高圧側に設置してください。200V電源をご使用の場合は両切スイッチを使用してください。消灯時に放電する場合があります。
- ・商品監視システム(防犯センサー)の一部の機器は、インバータの周波数と干渉して誤動作する場合がありますので事前に商品監視システムのメーカーにご確認ください。光学特性等に不具合が発生することがあります。
- ・電力線搬送を使用した機器と電源を共用すると、電力線搬送機器が正常に動作しない場合があります。
- ・電源事情の悪い場所では、LEDがちらつく恐れがあります。
- ・誘導及び空間波無線に対する影響
使用周波数が数百kHzの誘導無線(同時通信システム)及び数百MHzの空間波無線の場合、雑音が入ることがありますので事前確認することをおすすめします。100V電源の場合には、接地工事することにより低減できる場合があります。

保証とアフターサービス

保証とアフターサービスは、器具本体とライトユニットに適用されます。

- ・無償修理
照明器具の商品納入日より1年間、また照明器具に内蔵されているLED光源・電源ユニットは3年間です。
- ・無償提供
LED光源・電源ユニットの故障による不点灯不具合につきましては、代替商品またはLED光源・電源ユニットを5年間無償提供させていただきます。

※保証期間と保証内容についての詳細はカタログを参照ください。

- ・この製品は日本国内用ですので日本国外では使用できません。また、アフターサービスもできません。

異常時の
処置



警告

煙が出たり、変な臭いがしたり、破損したなど異常を感じた場合はすぐに電源スイッチを切る。(火災・感電の原因)
煙が出なくなるのを確認して、工事店または下記連絡先にご相談ください。

三菱電機株式会社
三菱電機照明株式会社

〒247-0056 神奈川県鎌倉市大船2-14-40
☎(0467) 41-2729 (営業本部)
☎(0467) 41-2773 (品質保証部サービス課)