



## 三菱 LED 照明器具

LED ユニバーサルダウンライト

彩明  
S A I M E I

## 形名

(ビーム角：約 14°)	EL-D2034W/2W EL-D2034W/2K	EL-D2034WW/2W EL-D2034WW/2K	EL-D2034L/2W EL-D2034L/2K
(ビーム角：約 19°)	EL-D2035W/2W EL-D2035W/2K	EL-D2035WW/2W EL-D2035WW/2K	EL-D2035L/2W EL-D2035L/2K
(ビーム角：約 30°)	EL-D2036W/2W EL-D2036W/2K	EL-D2036WW/2W EL-D2036WW/2K	EL-D2036L/2W EL-D2036L/2K
(ビーム角：約 49°)	EL-D2037W/2W EL-D2037W/2K	EL-D2037WW/2W EL-D2037WW/2K	EL-D2037L/2W EL-D2037L/2K

**取扱説明書** ・この製品は日本国内用ですので日本国外では使用できません。また アフターサービスもできません。  
・電源周波数 50Hz、60Hz 共用形ですから、日本全国どこでも使用できます。

## 施工者さまへ

- ・施工の前に、この「取扱説明書」を必ずお読みのうえ、正しく施工してください。
- ・取付工事の後、必ずお客さまにお渡しください。

## 安全のために必ず守ること

- ・誤った取扱いをしたときに生じる危険とその程度を、次の区分で説明しています。



## 警告

取扱いを誤った場合、使用者が死亡または重傷を負うことが想定される危害の程度



## 注意

取扱いを誤った場合、使用者が軽傷を負うことが想定されるか、または物的損害の発生が想定される危害・損害の程度

図記号の意味は次のとおりです。



絶対に行わないでください。





必ず指示に従って行ってください。



## 警告

 禁止	高温 (35°C を超える)、高湿度 (85%RH を超える)、 粉じん、油煙の多い場所、強い振動・衝撃のある場 所で使わない。(落下・感電・火災の原因)	 禁止	風呂場など水や湿気の多い場所で使わない。 (火災・感電の原因)
	天井埋込み専用ですので天井直付けや壁面及び床 面への取付けはしない。 (指定外の取付けは火災・落下の原因)		器具の外郭を天井内の造営材・ダクトに触れさせ ない。(火災・感電の原因)
	傾斜天井、補強のない天井には取付けない。 (火災・落下の原因)		器具取付けの際は電線を挟まない。 (絶縁不良により感電・火災の原因)
	引火する危険のある雰囲気では使わない。 (ガソリン・可燃性スプレー・シンナー・ラッカー・ 可燃性粉じんのある所で使わない) (火災の原因)		配線工事の際、電線の絶縁体にキズをつけない。 (絶縁破壊により感電・火災の原因)
	断熱施工天井に取付けない。(火災の原因)		表示された電源電圧以外では使わない。 (火災・感電の原因)
	狭い箱のような中で使わない。また、器具を隠して 使う場合は、放熱を妨げない。 (器具が過熱して火災の原因)		電源線を器具の外郭に直接触れさせない。 (過熱して火災の原因)
	信号線端子台には電源線を接続しない。 (過熱・損傷し火災の原因)		

## ⚠ 警告

 <b>厳守</b>	施工は電気工事士の有資格者が電気設備の技術基準・内線規程、取扱説明書に従って行う。 (施工不備により、火災、落下、感電の原因)	 <b>厳守</b>	アース工事は電気設備の技術基準に従い行う。 (アース工事が不完全な場合は感電・火災の原因)
	器具の取付けは取扱説明書に従い行う。 (不確実な取付けは、器具落下・感電・火災の原因)		電源の接続は適合太さの電源線を指定長さに被覆をむき、1本ずつ速結端子の奥まで差し込む。(差し込み不十分は接触不良により火災・感電の原因)
	器具の取付けは、質量に耐える所に取付ける。 (落下の原因)		送り配線は照明器具専用とし、容量を確認して接続する。(容量を超えると電源端子台が過熱・損傷し火災の原因)
	D種(第3種)接地工事を確実にを行う。 (接続不備は感電の原因)		器具は指定の調光器と組合せて使う。 (器具が過熱して火災の原因)
	電源線を電源端子台の差し込み穴に確実に差し込む。(接続が不完全な場合は接続不良による発熱により火災の原因)		煙が出たり、変な臭いがしたり、破損したなど異常を感じた場合はすぐに電源スイッチを切る。 (火災・感電の原因)

## ⚠ 注意

 <b>禁止</b>	さびの出やすい場所、腐食性ガスが出る場所で使わない。(劣化による落下の原因)	 <b>厳守</b>	器具と被照射面は30cm以上離す。 (被照射物の変形・変色の原因)
	雨水のかかる場所で使わない。 (水気・湿気が入り感電の原因)		
	器具を乾燥不十分なクロス貼り・コンクリート面には取付けない。 (絶縁不良やさびにより感電・落下の原因)		

### お願い

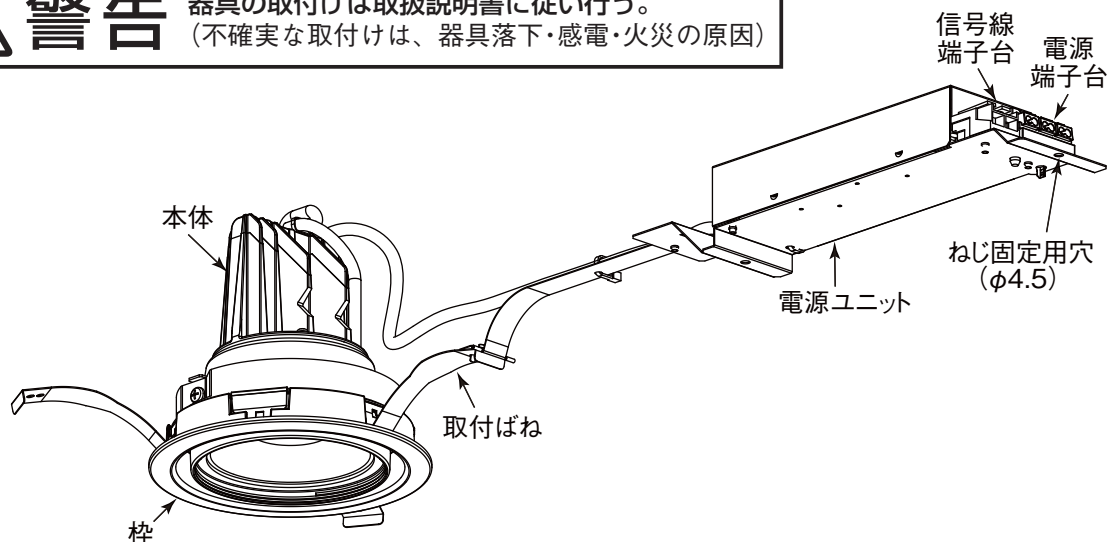
- ・周囲温度は5～35℃の範囲でご使用ください。
- ・温泉地など、硫黄成分を含む腐食性ガスが発生する場所での使用はお避けください。  
光学特性等に不具合が発生することがあります。
- ・油煙のある場所では使わないでください。  
光学特性が低下する原因となります。
- ・器具と半導体スイッチ式人感センサスイッチを組合せるとラツキや騒音の発生、インバータ故障の恐れがあります。  
リレー接点式人感センサスイッチをご使用ください。

### 仕様

	定格電圧	周波数	入力電流			消費電力		
			100V	200V	242V	100V	200V	242V
定格モード	AC100-242V	50/60Hz	0.219A	0.110A	0.095A	21.5W	21.2W	21.2W
省電力モード	AC100-242V	50/60Hz	0.157A	0.082A	0.071A	15.4W	15.3W	15.3W

### 各部のなまえと取付けかた

**⚠ 警告** 器具の取付けは取扱説明書に従い行う。  
(不確実な取付けは、器具落下・感電・火災の原因)



<上図はEL-D2034W/2Wを示す>

# 1 取付前の確認

- ・器具質量(約 1.4 kg)に十分耐えるよう、取付部の強度を確保する。
- ・補強材を入れる場合、天井内で動かないよう固定する。

注)ロックウール、珪酸カルシウム板等、柔らかい天井に取付ける場合は天井材損傷、枠と天井面の間にすき間ができることがありますので、天井上面と取付ばねの間に補強材を入れてください。不備があると天井材の破損、落下の原因となります。

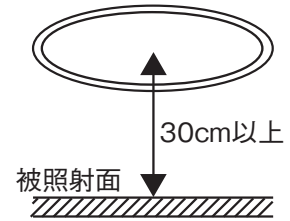


**警告** 器具の取付けは質量に耐える所に取付ける。(落下の原因)



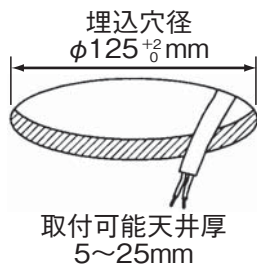
**注意**

器具と被照射面は 30cm 以上離す。(被照射物の変形・変色の原因)

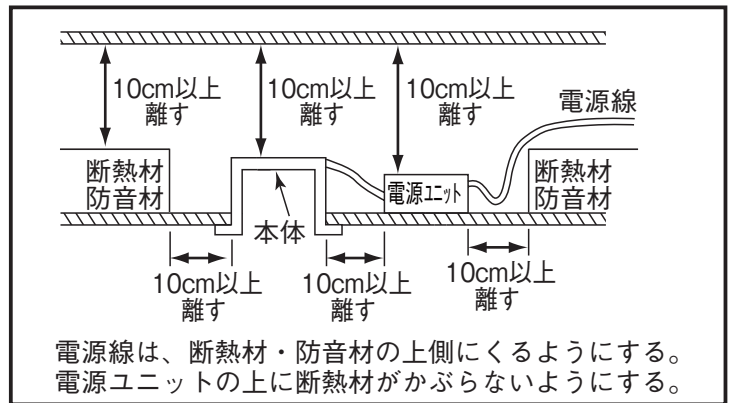


# 2 天井に埋込穴をあける

- ・指定埋込穴径  $\phi 125^{+2}_0$  mm であける。
- ・埋込穴をあける際は専用工具を用いる。



断熱材・防音材を使用する場合は、次の取付条件を守る。



**警告**

断熱施工天井に取付けない。  
(火災の原因)

断熱材施工  
不可

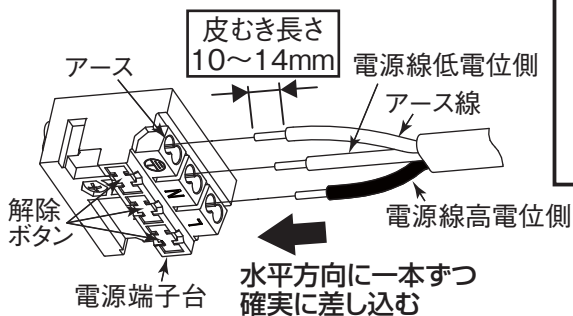


# 3 電源線を電源端子台に接続する

- (1) 電源線を電源端子台の差し込み穴に確実に差し込む。
- (2) アース線を差し込み穴に確実に差し込む。

<D種(第3種)接地工事が必要です。>

- ・電源端子台の容量は **15A** です
- ・適合電線：  $\phi 1.6$ mm 単線  
 $\phi 2.0$ mm 単線



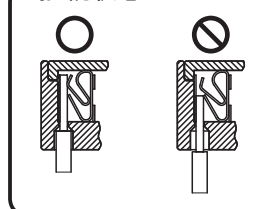
- ・電源線を電源端子台から取り外すときは、幅6mmのマイナスドライバー等で、解除ボタンを押しながら電源線を引き抜く。

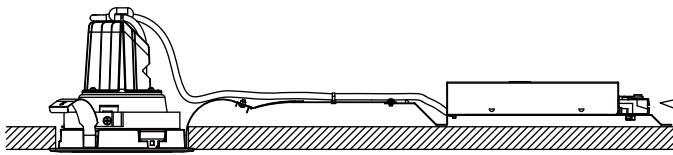


**警告**

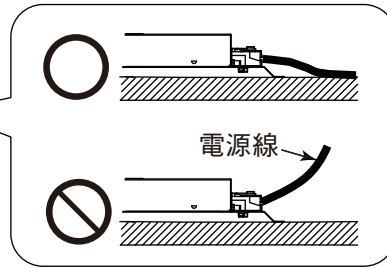
- ・D種(第3種)接地工事を確実に行う。  
(接続不備は感電の原因)
- ・アース工事は電気設備の技術基準に従い行う。  
(アース工事が不完全な場合は感電・火災の原因)
- ・電源線を電源端子台の差し込み穴に確実に差し込む。  
(接続が不完全な場合は、接続不良による発熱により火災の原因)
- ・電源の接続は適合太さの電源線を指定長さに被覆をむき、1本ずつ速結端子の奥まで差し込む。  
(差し込み不十分は接触不良により火災・感電の原因)
- ・送り配線は照明器具専用とし、容量を確認して接続する。  
(容量を超えると電源端子台が過熱・損傷し火災の原因)

接続状態



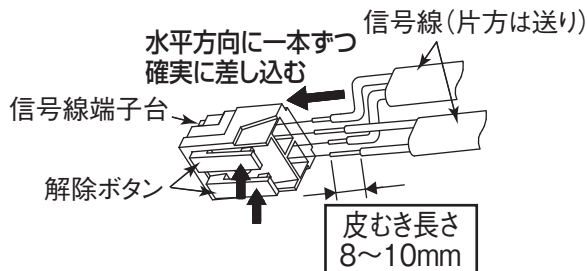


電源線に張力がかからないように  
図のように電源端子台より天井面  
側へ向かって折り曲げる。



## 4 信号線を信号線端子台に接続する

- ・信号線を信号線端子台の差し込み穴に水平方向に一本ずつ確実に差し込む。  
適合信号線  $\phi 0.9\text{ mm} \sim \phi 1.2\text{ mm}$   
FCPEV-1P 単線  
接続が不完全な場合、動作不良の原因となります。



### 警告

信号線端子台には電源線を接続しない。  
(過熱・損傷し火災の原因)

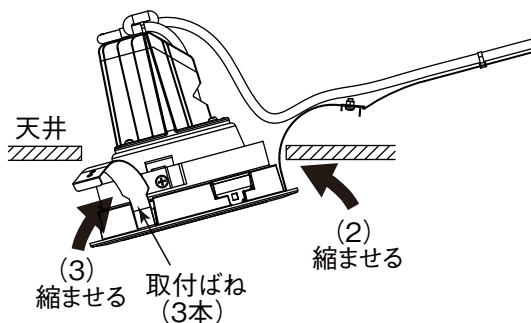
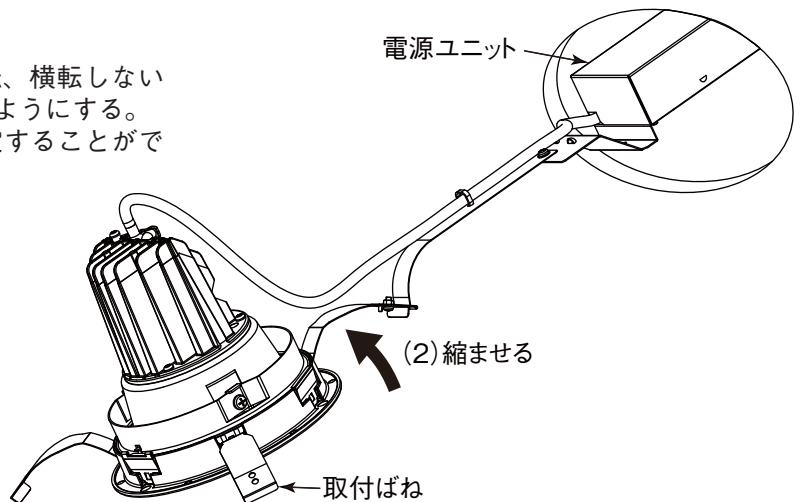
- ・信号線端子台に接続された信号線を取り外すときは、解除ボタンを押しながら信号線を引き抜く。

## 5 器具を埋込穴に入れる

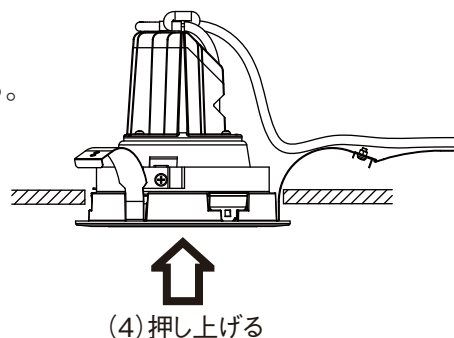
- (1) 天井埋込穴に電源ユニットを挿入する。
  - ・電源ユニットは天井裏の平らな所に反転、横転しないよう設置する。また、本体に接触しないようにする。
  - ・電源ユニットは木ねじ(客先手配)で固定することができます。

電源ユニット

- (2) 取付ばね 1 本を矢印の方向へ縮ませ、天井埋込穴に挿入する。
- (3) 残りの取付ばねを縮ませ、天井埋込穴に挿入し、枠を押し上げる。

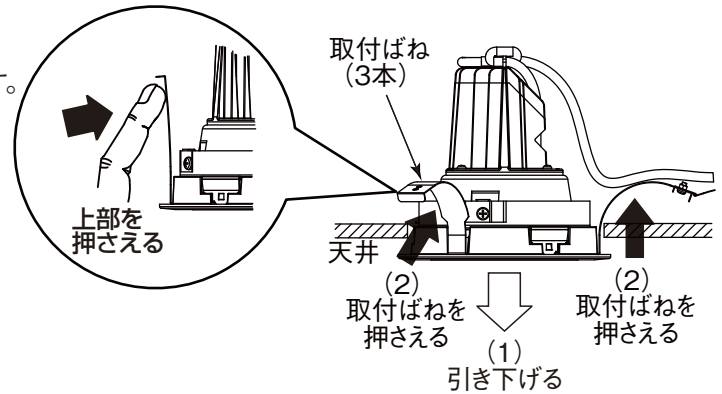


- (4) 枠が天井に密着するまで枠を押し上げる。



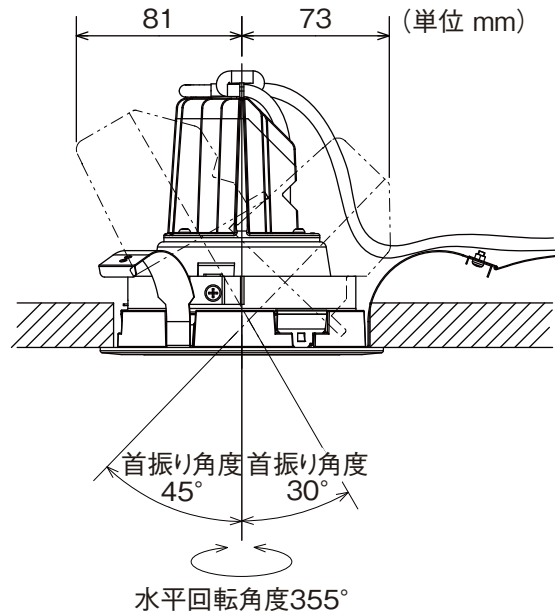
## 6 器具のはずしかた

- (1) 枠をつかみ、ゆっくり下へ引き下げる。
- (2) 取付ばねの上部を押さえながら、引掛かりを外す。  
注) 無理に引き下げると天井材破損の恐れがあります。  
注) 天井材が厚いときは、取付ばねの上部を押して外す。
- (3) 電源ユニットを天井から引き出す。
- (4) 電源端子台のはずし穴を押し、電源線を引き抜く。



## 照射方向の調整について

- ・照射方向を調節する場合は、枠を持って行う。  
指定範囲以上、無理に動かさない。
- ・灯具の回転には器具埋込穴を中心にφ170が必要です。  
φ170以内に障害物(ダクト・造営材・電源ユニット等)がないことを確認する。
- ・照射方向を調整する場合には、垂直方向に回転させてから水平方向の角度を調整する。



## モードの動作説明

- ・本器具は壁スイッチ操作により点灯モードを『定格モード』 - 『省電力モード』の2段階に切り替えることが可能です。
- ・点灯モードの切替については、別紙「点灯モードの設定・切替」を参照してください。

## お客さまへ

ご使用前に、この「取扱説明書」を必ずお読みください。お読みになった後、大切に保存し、必要なときにお役立てください。


## 安全のために必ずお守りください


- ・誤った取扱いをしたときに生じる危険とその程度を、次の区分で説明しています。

**警告** 取扱いを誤った場合、使用者が死亡または重傷を負うことが想定される危害の程度



**注意** 取扱いを誤った場合、使用者が軽傷を負うことが想定されるか、または物的損害の発生が想定される危害・損害の程度

図記号の意味は次のとおりです。



 絶対に行わないでください。

 必ず指示に従って行ってください。



## ⚠ 警告

 禁止	お客さま自身で電気工事はしない。電気工事士の資格が必要です。(感電・火災の原因)	 禁止	器具の直下や近くにストーブなどの熱器具を置かない。(過熱して火災の原因)
	器具の改造や指定部品以外の交換はしない。(火災・感電・落下の原因)		近接限度内にドアや家具などの可燃物を近づけない。(器具の照射面は高温になり火災の原因)
	器具やランプを布や紙などで覆わない。(可燃物をかぶせて使うと火災の原因)	 厳守	器具の清掃は電源スイッチを切ってから行う。(感電の原因)
	器具のすき間や放熱穴に金属類を差し込まない。(火災・感電の原因)		煙が出たり、変な臭いがしたり、破損したなど異常を感じた場合はすぐに電源スイッチを切る。(火災・感電の原因)

## ⚠ 注意

 禁止	光を直視しない。(直視すると目を痛める原因)	 厳守	器具と被照射面は 30cm 以上離す。(被照射物の変形・変色の原因)
	点灯中及び消灯直後の器具には触らない。(高温のためやけどの原因)		明るく安全にご使用いただくために半年に 1 回の保守・点検を行う。
・照明器具には寿命があります。設置して 8～10 年経つと、外観に異常がなくても内部の劣化が進行しています。点検・交換をおすすめします。LED 光源は寿命が来ても、暗くなりますが点灯し続けます。点灯出来るからといって継続して使用が可能というわけではありません。 ※使用条件は周囲温度 30℃、1 日 10 時間点灯、年間 3000 時間点灯です。		・1年に1回は「安全チェックシート」に基づき自主点検してください。3年に1回は工事店等の専門家による点検をお受けください。点検せずに長期間使い続けると、まれに、発火・感電・落下などに至る場合があります。	

### 器具の清掃

<div style="border: 1px solid black; padding: 5px; margin-bottom: 10px;">  <b>警告</b> 電源スイッチを切ってから行う。(感電の原因)                 </div> <p>&lt;器具のお手入れについて&gt;                  器具の汚れは、柔らかい布をうすめた中性洗剤につけてよくしぼってから拭きとり、さらに洗剤成分が残らないようによくしぼった水拭き用の柔らかい布で仕上げてください。                  シンナー、ベンジン、みがき粉やたわし、熱湯、アルカリ性洗剤、薬品などは使用しないでください。</p> <p>&lt;レンズのお手入れについて&gt;                  レンズはキズつきやすいのでメガネ拭き等、柔らかい布で拭いてください。                  液体(洗剤や薬品など)は、しみ、くもり等の原因になりますので、使用しないでください。</p>	<div style="border: 1px solid black; padding: 5px;">  <b>注意</b> 点灯中及び消灯直後の器具には触らない。(高温のためやけどの原因)                 </div>
---	--


### 保証について

・無償修理 照明器具の商品納入日より1年間、また照明器具に内蔵されているLED光源・電源ユニットは3年間です。	・無償提供 LED光源・電源ユニットの故障による不点灯不具合につきましては、代替商品またはLED光源・電源ユニットを5年間無償提供させていただきます。
※保証期間と保証内容についての詳細はカタログを参照ください。	

### お知らせ

- ・点灯、消灯時に部品の収縮・膨張により、きしみ音が発生する場合がありますが、異常ではありません。
- ・LEDにはバラツキがあるため、器具内の個々のLEDや同一形名の器具でも発光色、明るさが異なる場合があります。ご了承ください。
- ・LED光源の交換はできません。交換の際は器具ごと交換ください。
- ・壁面や床面等への照射距離が近い時や照射面によっては光ムラが気になる場合があります。ご了承ください。

### 異常時の処置


**警告** 煙が出たり、変な臭いがしたり、破損したなど異常を感じた場合はすぐに電源スイッチを切る。(火災・感電の原因)  
 煙が出なくなるのを確認して、工事店または下記連絡先にご相談ください。

この説明書は、再生紙を使用しています。

三菱電機株式会社  
 三菱電機照明株式会社

〒247-0056 神奈川県鎌倉市大船2-14-40  
 ☎(0467)41-2729 (営業本部)  
 ☎(0467)41-2773 (品質保証部サービス課)

**点灯モードの設定・切替**  
(定格モード ⇄ 省電力モード)

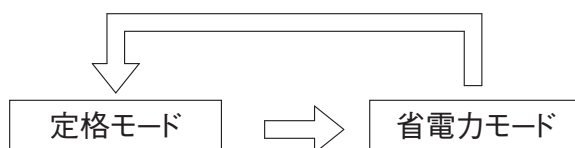
本器具は、壁スイッチ操作または、調光信号の制御により器具の点灯モードを切替えることができます。

- ・定格モード
- ・省電力モード (光源寿命末期まで、常に定格モードの約74%の光束を維持するよう設定されています。)

## 1 器具取付後の点灯モード設定

出荷時は定格モードに設定しています。

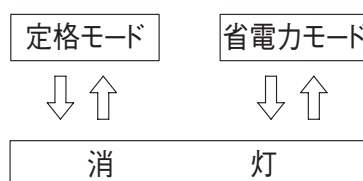
- 点灯モード設定を切替える場合は、消灯状態で壁スイッチの ON - OFF 操作を 3 回繰り返してください。  
※壁スイッチの操作は、ON(1～2秒) - OFF(1～2秒)の間で行ってください。  
※ON - OFF 操作を繰り返した後は、最後の OFF から 2 秒以内に電源を ON (4 回目) して、5 秒以上点灯させてください。  
※調光信号の制御にて切替える場合は、調光信号の ON - OFF 操作にて行ってください。



- 点灯モード切替完了のお知らせ (明るさの変化によりお知らせします。)
  - ・定格モード：明るさが 1 回変化します。
  - ・省電力モード：明るさが 2 回変化します。

## 2 メモリー機能

- 消灯時の点灯モードを記憶しています。  
再点灯時は、消灯前の点灯モードで点灯します。



## 3 リセット操作

- 器具間の点灯モードが揃わない場合は、一度リセットを実施してください。
- リセットを実施する場合は、消灯状態で壁スイッチの ON - OFF 操作を 4 回繰り返してください。  
いずれの点灯モードからも定格モードへリセットされます。  
※壁スイッチの操作は、ON(1～2秒) - OFF(1～2秒)の間で行ってください。  
※ON - OFF 操作を繰り返した後は、最後の OFF から 2 秒以内に電源を ON (5 回目) して、5 秒以上点灯させてください。  
※調光信号の制御にて切替える場合は、調光信号の ON - OFF 操作にて行ってください。
- リセット操作の完了は、明るさの変化によりお知らせします。  
リセット操作後に明るさが 1 回変化すればリセット完了となり定格モードでの点灯状態を維持します。

## 4 点灯モードの確認

- 点灯モードの確認をする場合は、消灯状態で壁スイッチの ON - OFF 操作を 2 回繰り返してください。  
※壁スイッチの操作は、ON(1～2秒) - OFF(1～2秒)の間で行ってください。  
※ON - OFF 操作を繰り返した後は、最後の OFF から 2 秒以内に電源を ON (3 回目) して、5 秒以上点灯させてください。  
※調光信号の制御にて切替える場合は、調光信号の ON - OFF 操作にて行ってください。
  - ・定格出力の設定時：明るさが 1 回変化します。
  - ・省電力設定時：明るさが 2 回変化します。