

お客さまへ

ご使用前に、この「取扱説明書」を必ずお読みください。お読みになった後、大切に保存し、必要なときにお役立てください。

E769Z252H24

このたびは三菱照明器具をお買い上げいただきありがとうございます。

保管用

本器具はランプ寿命末期まで、常に定格ランプ出力の約76%の光束を維持する様設計されています。

入力特性・適合ランプ

別紙 取扱説明書 (E770Z222) を参照

■ LDL40 屋内用・防雨防湿 他 入力特性表

③ AHX



三菱LED照明器具

ブラケット

形名 **EL-LFV4221A** AHX (初期照度補正 + 連続調光形 20~100% 連続調光可)

取扱説明書

○この製品は日本国内用ですので日本国外では使用できません。またアフターサービスもできません。
○電源周波数 50Hz、60Hz 共用形ですから、日本全国どこでも使用できます。

施工者さまへ

○施工の前に、この「取扱説明書」を必ずお読みのうえ、正しく施工してください。
○取付工事の後、必ずお客さまにお渡しください。

安全のために必ず守ること

■誤った取扱いをしたときに生じる危険とその程度を、
△警告、△注意の表示で区分して説明しています。
表示の意味は表中で説明しています。

図記号の意味は次のとおりです。

⊘ 絶対に行わないでください。
! 必ず指示に従って行ってください。

安全のために必ずお守りください

警告 誤った取扱いをしたときに、死亡や重傷などに結びつく可能性があるもの

⊘ 禁止	器具の改造や指定部品以外の交換はしない。 必ず当社製ランプを使用する。 (火災・感電・落下の原因)	⊘ 禁止	器具を布や紙などで覆わない。 (可燃物をかぶせて使うと火災の原因) 器具のすき間や放熱穴に金属類を差し込まない。 (火災・感電の原因)
------	---	------	--

注意 誤った取扱いをしたときに、傷害または家屋・家財などの損害に結びつくもの

⊘ 禁止	お客さま自身で電気工事はしない。電気工事士の資格が必要です。 (火災・感電の原因) 器具の直下や近くにストーブなどの熱器具を置かない。 (過熱して火災の原因) 光を直視しない。(長時間直視すると目を痛める原因)	! 厳守	器具は指定の制御装置と組み合わせて使う。 (過熱して火災の原因) 明るく安全にご使用いただくために半年に1回の保守・点検を行う。
------	---	------	--

- ・照明器具には寿命があります。設置して8~10年経つと、外観に異常がなくても内部の劣化が進行していきます。点検・交換をおすすめします。LED光源は寿命が来ても、暗くなりますが点灯し続けます。点灯出来るからといって継続して使用が可能というわけではありません。
※使用条件は周囲温度30℃、1日10時間点灯、年間3000時間点灯です。
- ・周囲温度が高い場合・点灯時間が長い場合は寿命が短くなります。
- ・3年に1回は工事店等の専門家による点検をお受けください。
- ・点検せずに長期間使用し続けると、まれに、発煙・発火・感電などに至る恐れがあります。

器具の取扱い

- ・テレビ、ラジオなどの音響機器や、赤外線リモコン、ワイヤレス機器などに、雑音や動作不良を起こす場合があります。
- ・器具の近くでワイヤレスマイクを使用すると、雑音が入り正常に作動しない場合があります。
- ・放送設備などの音声信号や映像信号は微弱なため、電源線や安定器の配線からの雑音を受けることがあります。

ランプ交換・器具の清掃

△警告 電源スイッチを切ってから行う (感電の原因)

- ・器具の清掃、ランプ交換 (タイマーリセット) は、別紙 取扱説明書 (E770Z222) をご覧ください。

△注意
点灯中及び消灯直後の器具には触らない
(高温のためやけどの原因)

知っておいていただきたいこと

- ・電源 ON 状態でランプ交換を行わないでください。保護動作にてランプが点灯しない場合があります。その際は、電源を入れなおしてください。
- ・連続調光の下限域で使用する場合、器具ごとの明るさがばらつくことがあります。予めご了承ください。
- ・誘導及び空間波無線に対する影響
使用周波数が数百 kHz の誘導無線 (同時通訳システム) 及び数百 MHz の空間波無線の場合、雑音が入ることがありますので事前確認することをおすすめします。100V 電源の場合には、接地工事することにより低減できる場合があります。

お願い

- ・壁面や床面等への照射距離が近い時や照射面によっては光ムラが気になる場合があります。ご了承ください。
- ・LED 素子にはバラツキがあるため、器具内の個々の LED や同一形名の器具でも発光色、明るさが異なる場合があります。ご了承ください。

保証について

- ・無償修理
照明器具の商品納入日より1年間、また照明器具に内蔵されているLED光源・電源ユニットは3年間です。
※保証期間と保証内容についての詳細はカタログを参照ください。
- ・無償提供
LED光源・電源ユニットの故障による不点灯不具合につきましては、代替商品またはLED光源・電源ユニットを5年間無償提供させていただきます。

異常時の処置

△警告
煙が出たり、変な臭いがしたり、破損したなど異常を感じた場合はすぐに電源を切る。(火災・感電の原因)
煙が出なくなるのを確認して、工事店または下記連絡先にご相談ください。

この説明書は、再生紙を使用しています。

三菱電機株式会社

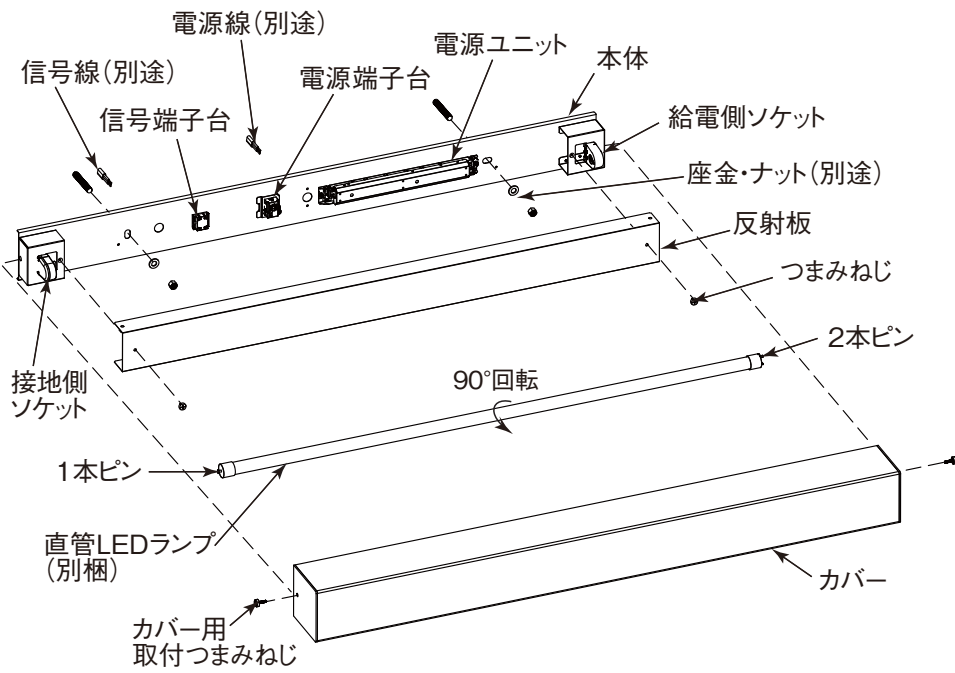
三菱電機照明株式会社

〒247-0056 神奈川県鎌倉市大船2-14-40

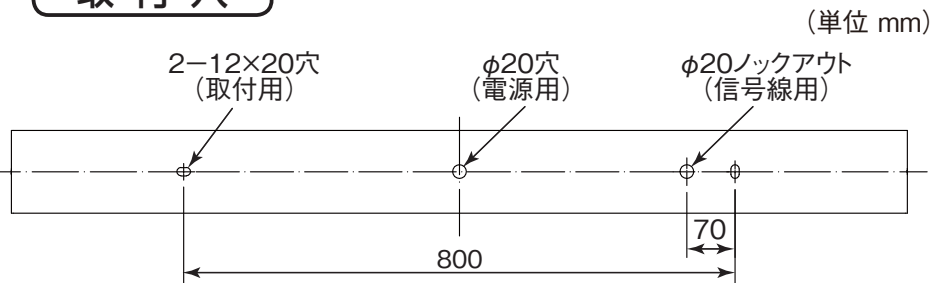
☎(0467)41-2729 (営業本部)

☎(0467)41-2773 (品質保証部サービス課)

各部のなまえと取付けかた **警告** 器具の取付けは取扱説明書に従い行う (不確実な取付けは、器具落下・感電・火災の原因)



取付穴



1 取付前の確認

- ランプを含む器具質量(約4.0kg)に十分耐えるよう取付ボルト取付部または木ねじ取付部の強度を確保する。
 - ・取付ボルトを使用の場合は、W3/8 または M10 を使用する。
 - ・木ねじを使用の場合は、丸木ねじの呼び径 4.1 以上を使用する。

警告
板厚の薄い所や強度的に不十分な所に取付けない (落下の原因)

警告
器具取付面(クロス・コンクリート)が乾燥不十分な場所に取付けない (絶縁不良やさびによる感電・落下の原因)

2 器具本体を取付ける

- 壁面(縦・横)取付専用器具です。
- 壁面縦付時は、接地側ソケットが上です。
- (1) 反射板を外す。
- (2) 電源線・アース線を器具本体のブッシュ付穴から引き込んでおく。
- (3) 連続調光で使用する場合は、付属のコードブッシュを照明器具本体の信号線用穴にはめ込み、信号線を引き込む。
- (4) 本体を取付ボルトまたは木ねじで確実に取付ける。

警告
配線工事の際、電線の絶縁体にキズをつけない (絶縁破壊により感電・火災の原因)

警告
器具取付けの際は電線を挟まない (絶縁不良により感電・火災の原因)

3-1 電源線を電源端子台に接続する

- (1) 電源線を電源端子台の差し込み穴に確実に差し込む。

警告
接続が不完全な場合は、接続不良による発熱により火災の原因

警告
アース工事は電気設備の技術基準に従い行う (アース工事が不完全な場合は感電・火災の原因)

- 電源端子台の容量は 20A です
- 適合電線: φ 1.6mm 単線 φ 2.0mm 単線

警告
電源接続の際は、電源線を張った状態としない (接続不良による発熱で火災の原因)

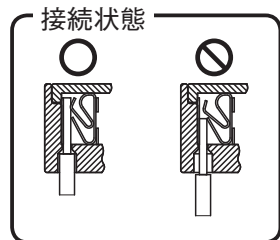
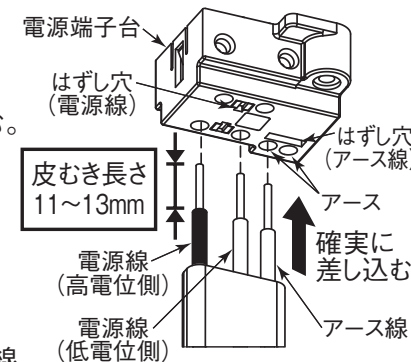
警告
送り配線は照明器具専用とし、容量を確認して接続する (容量を超えると電源端子台が過熱・損傷し火災の原因)

警告
電源の接続は適合太さの電源線の被覆を指定長さにもむき、1本ずつ連結端子の奥まで差し込む (差し込み不十分は接触不良により火災・感電の原因)

- 電源端子台に接続された電源線を取り外すときは、幅6mmのマイナスドライバーを、はずし穴にまっすぐに差し込んでください。

警告
ポリエチレン系絶縁体を使用したEM(エコマテリアル)ケーブルをご使用される場合には、端末部付近の絶縁体露出部を黒テープなどで覆い保護を施してください (火災・感電の原因)

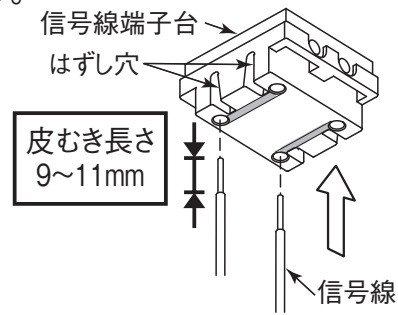
備考 EMケーブル(EM-EEF) = 600V ポリエチレン絶縁耐熱性ポリエチレンシースケーブル平行



3-2 信号線を信号線端子台に接続する

※連続調光で使用する場合のみ。

- 信号線を信号線端子台の差し込み穴に確実に差し込む。
適合信号線 φ 0.9mm ~ φ 1.2mm CPEV-1P
接続が不完全な場合、動作不良の原因となります。
- 調光信号が入力されると、初期照度補正は解除されますが、連続点灯時間はカウントし続けます。
- 信号線端子台に接続された信号線を取り外すときは、幅6mmのマイナスドライバーを、はずし穴へまっすぐに差し込んでください。



警告
信号線端子台には電源線を接続しない (過熱・損傷し火災の原因)

4 反射板を取付ける

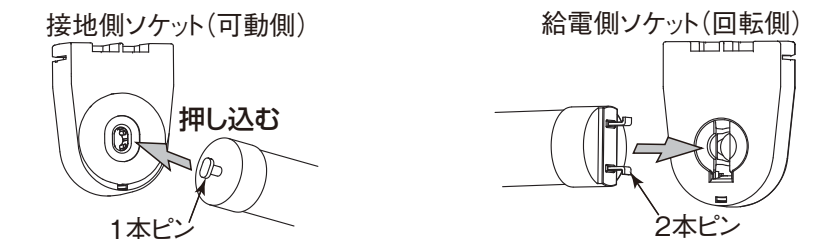
- つまみねじ2個で、2ヶ所を確実に締めあげる。

注意
取付けが不完全な場合落下の原因

5 ランプを取付ける

- 工場出荷時の光束値はランプ定格光束の約76%に設定されています。

- (1) 接地側(ランプ1本ピン)を取付ける。
- (2) 給電側(ランプ2本ピン)を取付ける。



- (3) ランプの発光部が照射方向となるように90度回転させ確実に取付ける。

注意
接地側を押し込んだままランプを回転させないこと (給電側ソケット内部接触片の変形による不点灯の原因)

注意
取付けが不完全な場合落下の原因

6 カバーを取付ける

- カバーを取付面へ押え付けながら、カバー用取付つまみねじ2個で本体に確実に締めあげる。

注意
取付けが不完全な場合落下の原因

屋内用入力特性一覧

E770Z222H24

このたびは三菱照明器具をお買上げいただきありがとうございます。

保管用

LDL40 一般屋内 B 入力特性表

①	規格	3900						3500						3400						2600						ランプ	灯数	
		光束 (lm)		(昼白色ランプ時)		適合ランプ		光束 (lm)		(昼白色ランプ時)		適合ランプ		光束 (lm)		(昼白色ランプ時)		適合ランプ		光束 (lm)		(昼白色ランプ時)		適合ランプ				
		LDL40S/27W・N3	LDL40S/24W・N4	LDL40S/31W・N2	LDL40S/22W・N3	LDL40S/21W・N3	LDL40S/16W・N3	LDL40S/15W・N4																				
		消費電力 (W)	31	30	30	28	28	28	35	34	34	26	26	26	25	24	24	20	20	20	19	19	19	19	19	LDL40	1	
	AHX	入力電流 (A)	0.31	0.16	0.13	0.28	0.14	0.12	0.35	0.18	0.15	0.26	0.13	0.11	0.25	0.12	0.10	0.20	0.10	0.09	0.19	0.10	0.10	0.08				
	AHJ	平均電力 (W)	27	27	27	25	24	24	31	30	30	23	22	22	22	21	21	17	17	17	16	16	16	16				
		消費電力 (W)	30	29	29	27	27	27	34	33	33	25	25	25	24	24	24	19	19	19	18	18	18	18	LDL40	2		
	AHX	入力電流 (A)	0.30	0.15	0.12	0.27	0.14	0.11	0.34	0.17	0.14	0.25	0.13	0.11	0.24	0.12	0.10	0.19	0.10	0.08	0.18	0.09	0.08					
	AHJ	平均電力 (W)	59	57	57	54	53	53	66	65	65	49	48	48	47	46	46	36	36	36	35	34	34					
		消費電力 (W)	59	59	59	55	55	53	67	67	67	49	49	49	47	47	47	37	37	37	36	35	35	30	LDL40	3		
	AHX	入力電流 (A)	0.52	0.27	0.25	0.48	0.23	0.23	0.67	0.33	0.28	0.43	0.25	0.21	0.47	0.24	0.20	0.37	0.19	0.16	0.35	0.18	0.15					
	AHJ	平均電力 (W)	52	51	50	48	47	47	58	57	57	44	42	42	41	40	40	32	32	32	32	30	30					
		消費電力 (W)	58	56	56	53	51	51	65	63	63	48	47	47	46	45	45	37	36	36	35	34	34	LDL40	4			
	AHX	入力電流 (A)	0.58	0.29	0.25	0.53	0.27	0.23	0.66	0.33	0.28	0.49	0.24	0.21	0.46	0.23	0.20	0.37	0.19	0.16	0.35	0.18	0.15					
	AHJ	平均電力 (W)	90	88	88	82	80	80	101	99	99	75	73	73	72	70	70	56	56	56	53	53	53					
		消費電力 (W)	91	0.45	0.38	0.83	0.42	0.35	1.02	0.51	0.43	0.75	0.38	0.32	0.72	0.36	0.30	0.57	0.29	0.25	0.54	0.28	0.23	LDL40	3			
	AHX	入力電流 (A)	0.90	0.45	0.38	0.83	0.42	0.35	1.02	0.51	0.43	0.75	0.38	0.32	0.72	0.36	0.30	0.57	0.29	0.25	0.54	0.28	0.23					
	AHJ	平均電力 (W)	79	77	77	72	71	71	89	87	87	66	65	65	62	62	62	49	49	49	47	46	46					
		消費電力 (W)	117	115	115	108	106	106	132	130	130	97	96	96	93	92	92	73	72	72	69	68	68	LDL40	4			
	AHX	入力電流 (A)	1.18	0.59	0.49	1.10	0.55	0.46	1.34	0.66	0.56	0.98	0.49	0.41	0.94	0.47	0.39	0.74	0.37	0.32	0.70	0.35	0.30					
	AHJ	平均電力 (W)	103	101	101	95	93	93	116	114	114	86	84	84	82	81	81	64	63	64	61	60	60					
		消費電力 (W)	31	30	30	28	28	28	35	34	34	26	26	26	25	24	24	20	20	20	19	19	19	LDL40	1			
	AHX	入力電流 (A)	0.31	0.16	0.13	0.28	0.14	0.12	0.35	0.18	0.15	0.26	0.13	0.11	0.25	0.12	0.10	0.20	0.10	0.09	0.19	0.10	0.08					
	AHJ	平均電力 (W)	28	28	28	25	25	25	32	31	31	23	23	23	22	22	22	18	18	18	17	17	17					

①	規格	2500						2000 ※1						1800 ※2			1500			ランプ	灯数						
		光束 (lm)		(昼白色ランプ時)		適合ランプ		光束 (lm)		(昼白色ランプ時)		適合ランプ		光束 (lm)			(昼白色ランプ時)										
		LDL40S/23W・N2	LDL40S/17W・N3,N4,N5	LDL40S/18W・N2	LDL40S/14W・N3	LDL40T-Y/17/20-G3	LDL40T-Y/27/18-P-IC	LDL40S/14W・N2																			
		消費電力 (W)	26	26	26	21	21	21	20	20	20	18	18	18	21	21	21	31	30	30	18	18	18	LDL40	1		
	AHX	入力電流 (A)	0.26	0.13	0.11	0.21	0.11	0.09	0.20	0.10	0.09	0.18	0.09	0.08	0.21	0.11	0.09	0.31	0.16	0.13	0.18	0.09	0.08				
	AHJ	平均電力 (W)	23	23	23	18	18	18	18	18	18	16	16	16	18	18	18	27	27	27	16	16	16				
		消費電力 (W)	27	26	26	20	20	20	20	20	20	17	17	17	20	20	20	30	29	29	17	17	17	LDL40	2		
	AHN	入力電流 (A)	0.26	0.13	0.11	0.20	0.10	0.09	0.20	0.10	0.09	0.17	0.09	0.08	0.20	0.10	0.09	0.30	0.15	0.12	0.17	0.09	0.08				
	AHJ	平均電力 (W)	45	44	44	34	34	34	34	33	33	29	28	28	34	34	34	52	51	50	28	28	28				
		消費電力 (W)	51	50	50	39	38	38	39	38	38	33	32	32	39	38	38	59	57	57	32	32	32	LDL40	3		
	AHX	入力電流 (A)	0.52	0.25	0.22	0.39	0.20	0.17	0.39	0.20	0.17	0.33	0.17	0.14	0.39	0.20	0.17	0.59	0.29	0.25	0.33	0.17	0.14				
	AHJ	平均電力 (W)	45	44	44	34	34	34	34	33	33	29	28	28	34	34	34	52	51	50	28	28	28				
		消費電力 (W)	51	50	50	39	38	38	39	38	38	33	32	32	39	38	38	58	56	56	33	32	32	LDL40	3		
	AHN	入力電流 (A)	0.52	0.26	0.22	0.39	0.20	0.17	0.39	0.20	0.17	0.33	0.17	0.15	0.39	0.20	0.17	0.58	0.29	0.25	0.33	0.17	0.14				
	AHJ	平均電力 (W)	77	76	76	60	59	59	59	58	58	51	50	50	60	59	58	90	88	88	50	50	50				
		消費電力 (W)	77	0.76	0.76	0.60	0.59	0.59	0.59	0.30	0.26	0.51	0.26	0.22	0.60	0.31	0.26	0.91	0.45	0.38	0.51	0.26	0.22	LDL40	4		
	AHX	入力電流 (A)	1.04	0.50	0.44	0.78	0.40	0.34	0.78	0.40	0.34	0.66	0.34	0.28	0.78	0.40	0.34	1.18	0.59	0.49	0.66	0.34	0.28				
	AHJ	平均電力 (W)	68	67	67	52	52	52	52	51	51	44	44	44	52	52	52	79	77	77	44	44	44				
		消費電力 (W)	102	100	100	77	76	76	78	76	76	65	65	65	77	76	76	117	115	115	64	64	64	LDL40	4		
	AHX	入力電流 (A)	1.04	0.50	0.44	0.78	0.40	0.34	0.78	0.40	0.34	0.66	0.34	0.28	0.78	0.40	0.34	1.18	0.59	0.49	0.66	0.34	0.28				
	AHJ	平均電力 (W)	90	88	88	68	67	67	69	67	67	57	57	57	68	67	67	103	101	101	56	56	56				
		消費電力 (W)	26	26	26	21	21	21	20	20	20	18	18	18	21	21	21	31	30	30	18	18	18	LDL40	1		
	AHX	入力電流 (A)	0.26	0.13	0.11	0.21	0.11	0.09	0.20	0.10	0.09	0.18	0.09	0.08	0.21	0.11	0.09	0.31	0.16	0.13	0.18	0.09	0.08				
	AHJ	平均電力 (W)	24	24	24	19	19	19	18	18	18	16	16	16	19	19	19	28	28	28	16	16	16				

LDL20S 一般屋内 入力特性表

⑧	規格	1300			1200			ランプ	灯数			
		光束 (lm)		(昼白色ランプ時)	適合ランプ		適合ランプ					
		LDL20S/10W・N3,N4	LDL20S/11W・N2									
		消費電力 (W)	13	13	13	14	14	14	LDL20	1		
	AHJ	入力電流 (A)	0.13	0.07	0.06	0.14	0.07	0.06				
	AHJ	平均電力 (W)	11	11	11	12	12	12				
		消費電力 (W)	24	23	23	27	26	26	LDL20	2		
	AHJ	入力電流 (A)	0.24	0.12	0.11	0.27	0.14	0.12				
	AHJ	平均電力 (W)	21	21	21	24	23	23				
		消費電力 (W)	43	43	43	50	49	49	LDL20	4		
	AHJ	入力電流 (A)	0.44	0.22	0.19	0.50	0.25	0.21				
	AHJ	平均電力 (W)	38	38	38	44	43	43				
		消費電力 (W)	56	55	56	64	63	63	LDL20	5		
	AHJ	入力電流 (A)	0.57	0.29	0.24	0.64	0.32	0.27				
	AHJ	平均電力 (W)	49	49	49	56	55	55				
		消費電力 (W)	67	66	66	77	75	75	LDL20	6		
	AHJ	入力電流 (A)	0.68	0.34	0.29	0.77	0.39	0.33				
	AHJ	平均電力 (W)	59	58	58	68	66	66				</

屋内用入力特性一覧

■ LDL40 特殊環境用（電磁波低減器具） 入力特性表

No.	規格	光束 (lm) (昼白色ランプ時)	3900						3400						2600						2500						ランプ	灯数
			適合ランプ		LDL40S/27W・N3		LDL40S/24W・N4		LDL40S/22W・N3		LDL40S/21W・N3		LDL40S/16W・N3		LDL40S/15W・N4		LDL40S/17W・N3,N4,N5		LDL40S/17W・N3,N4,N5		LDL40S/17W・N3,N4,N5							
⑬	ACX ACN	消費電力 (W)	31	30	30	28	28	28	26	26	26	25	24	24	20	20	20	19	19	19	21	21	21	LDL40	1			
		入力電流 (A)	0.31	0.16	0.13	0.28	0.14	0.12	0.26	0.13	0.11	0.25	0.12	0.10	0.20	0.10	0.09	0.19	0.10	0.08	0.21	0.11	0.09					
		電圧 (V)	100	200	242	100	200	242	100	200	242	100	200	242	100	200	242	100	200	242	100	200	242					
⑭	ACX ACN	消費電力 (W)	59	57	57	54	53	53	49	48	48	47	46	46	36	36	36	35	34	34	39	38	38	LDL40	2			
		入力電流 (A)	0.59	0.29	0.25	0.55	0.27	0.23	0.49	0.25	0.21	0.47	0.24	0.20	0.37	0.19	0.16	0.35	0.18	0.15	0.39	0.20	0.17					
		電圧 (V)	100	200	242	100	200	242	100	200	242	100	200	242	100	200	242	100	200	242	100	200	242					

No.	規格	光束 (lm) (昼白色ランプ時)	2000 ※1						1800 ※2						ランプ	灯数
			適合ランプ		LDL40S/14W・N3		LDL40T-Y/17/20-G3		LDL40T-Y/27/18-P1C		LDL40S/14W・N3		LDL40T-Y/27/18-P1C			
⑰	ACX ACN	消費電力 (W)	18	18	18	21	21	21	31	30	30	31	30	30	LDL40	1
		入力電流 (A)	0.18	0.09	0.08	0.21	0.11	0.09	0.31	0.16	0.13					
		電圧 (V)	100	200	242	100	200	242	100	200	242	100	200	242		
⑱	ACX ACN	消費電力 (W)	33	32	32	39	38	38	59	57	57			LDL40	2	
		入力電流 (A)	0.33	0.17	0.14	0.39	0.20	0.17	0.59	0.29	0.25					
		電圧 (V)	100	200	242	100	200	242	100	200	242					

■ LDL40 人感センサ付用 入力特性表

No.	規格	光束 (lm) (昼白色ランプ時)	3900						3500			3400						2600						ランプ	灯数
			適合ランプ		LDL40S/27W・N3		LDL40S/24W・N4		LDL40S/31W・N2			LDL40S/22W・N3		LDL40S/21W・N3		LDL40S/16W・N3		LDL40S/15W・N4							
⑲	AHN	消費電力 (W)	32	31	31	29	29	29	36	35	35	27	27	27	26	25	25	21	21	21	20	20	20	LDL40	1
		入力電流 (A)	0.32	0.17	0.14	0.29	0.15	0.13	0.36	0.19	0.16	0.27	0.14	0.12	0.26	0.13	0.11	0.21	0.11	0.10	0.20	0.11	0.09		
		電圧 (V)	100	200	242	100	200	242	100	200	242	100	200	242	100	200	242	100	200	242	100	200	242		
⑳	AHN	消費電力 (W)	60	58	58	55	54	54	67	66	66	50	49	49	48	47	47	37	37	37	36	35	35	LDL40	2
		入力電流 (A)	0.60	0.31	0.26	0.56	0.28	0.24	0.68	0.34	0.29	0.50	0.26	0.22	0.48	0.25	0.21	0.38	0.20	0.17	0.36	0.19	0.16		
		電圧 (V)	100	200	242	100	200	242	100	200	242	100	200	242	100	200	242	100	200	242	100	200	242		

No.	規格	光束 (lm) (昼白色ランプ時)	2500						2000 ※1						1800 ※2			1500			ランプ	灯数			
			適合ランプ		LDL40S/23W・N2		LDL40S/17W・N3,N4,N5		LDL40S/18W・N2			LDL40S/14W・N3			LDL40T-Y/17/20-G3			LDL40T-Y/27/18-P1C					LDL40S/14W・N2		
⑲	AHN	消費電力 (W)	27	27	27	22	22	22	21	21	21	19	19	19	22	22	22	32	31	31	19	19	19	LDL40	1
		入力電流 (A)	0.27	0.14	0.12	0.22	0.12	0.10	0.21	0.11	0.10	0.19	0.10	0.09	0.22	0.12	0.10	0.32	0.17	0.14	0.19	0.10	0.09		
		電圧 (V)	100	200	242	100	200	242	100	200	242	100	200	242	100	200	242	100	200	242	100	200	242		
㉑	AHN	消費電力 (W)	52	51	51	40	39	39	40	39	39	34	33	33	40	39	39	60	58	58	33	33	33	LDL40	2
		入力電流 (A)	0.53	0.26	0.23	0.40	0.21	0.18	0.40	0.21	0.18	0.34	0.18	0.15	0.40	0.21	0.18	0.60	0.31	0.26	0.34	0.18	0.15		
		電圧 (V)	100	200	242	100	200	242	100	200	242	100	200	242	100	200	242	100	200	242	100	200	242		

屋外・他入力特性一覧

■ LDL40T 防雨防湿 A・非常灯 入力特性表

No.	規格	光束 (lm) (昼白色ランプ時)	3700						3500			2500			2400			2000 ※1			ランプ	灯数
			適合ランプ		LDL40T/27W・G3		LDL40T/33W・G2		LDL40T/17W・G3			LDL40T/23W・G2			LDL40T-Y/17/20-G3							
①	AHX AHJ	消費電力 (W)	31	30	30	38	37	37	21	21	21	26	26	26	21	21	21	LDL40	1			
		入力電流 (A)	0.31	0.16	0.13	0.38	0.19	0.16	0.21	0.11	0.09	0.26	0.13	0.11	0.21	0.11	0.09					
		電圧 (V)	100	200	242	100	200	242	100	200	242	100	200	242	100	200	242					
②	AHX AHJ	消費電力 (W)	59	57	57	71	71	71	39	38	38	51	50	50	39	38	38	LDL40	2			
		入力電流 (A)	0.59	0.29	0.24	0.72	0.36	0.30	0.39	0.20	0.17	0.52	0.25	0.22	0.39	0.20	0.17					
		電圧 (V)	100	200	242	100	200	242	100	200	242	100	200	242	100	200	242					

■ LDL40 屋内用・防雨防湿 他 入力特性表

No.	規格	光束 (lm) (昼白色ランプ時)	3900						3500			3400						2600						ランプ	灯数
			適合ランプ		LDL40S/27W・N3		LDL40S/24W・N4		LDL40S/31W・N2			LDL40S/22W・N3		LDL40S/21W・N3		LDL40S/16W・N3		LDL40S/15W・N4							
③	AHX AHJ	消費電力 (W)	31	30	30	28	28	28	35	34	34	26	26	26	25	24	24	20	20	20	19	19	19	LDL40	1
		入力電流 (A)	0.31	0.16	0.13	0.28	0.14	0.12	0.35	0.18	0.15	0.26	0.13	0.11	0.25	0.12	0.10	0.20	0.10	0.09	0.19	0.10	0.08		
		電圧 (V)	100	200	242	100	200	242	100	200	242	100	200	242	100	200	242	100	200	242	100	200	242		
④	AHN	消費電力 (W)	30	29	29	27	27	27	34	33	33	25	25	25	24	24	24	19	19	19	18	18	18	LDL40	2
		入力電流 (A)	0.30	0.15	0.12	0.27	0.14	0.11	0.34	0.17	0.14	0.25	0.13	0.11	0.24	0.12	0.10	0.19	0.10	0.08	0.18	0.09	0.08		
		電圧 (V)	100	200	242	100	200	242	100	200	242	100	200	242	100	200	242	100	200	242	100	200	242		
⑤	AHX AHJ	消費電力 (W)	59	57	57	54	53	53	66	65	65	49	48	48	47	46	46	36	36	36	35	34	34	LDL40	2
		入力電流 (A)	0.59	0.29	0.25	0.55	0.27	0.23	0.67	0.33	0.28	0.49	0.25	0.21	0.47	0.24	0.20	0.37	0.19	0.16	0.35	0.18	0.15		
		電圧 (V)	100	200	242	100	200	242	100	200	242	100	200	242	100	200	242	100	200	242	100	200	242		
⑥	AHN	消費電力 (W)	58	56	56	53	51	51	65	63	63	48	47	47	46	45	45	37	36	36	35	34	34	LDL40	2
		入力電流 (A)	0.58	0.29	0.25	0.53	0.27	0.23	0.66	0.33	0.28	0.49	0.24	0.21	0.46	0.23	0.20	0.37	0.19	0.16	0.35	0.18	0.15		
		電圧 (V)	100	200	242	100	200	242	100	200	242	100	200	242	100	200	242	100	200	242	100	200	242		

No.	規格	光束 (lm) (昼白色ランプ時)	2500						2000 ※1						1800 ※2			1500			ランプ	灯数			
			適合ランプ		LDL40S/23W・N2		LDL40S/17W・N3,N4,N5		LDL40S/18W・N2			LDL40S/14W・N3			LDL40T-Y/17/20-G3			LDL40T-Y/27/18-P1C					LDL40S/14W・N2		
③	AHX AHJ	消費電力 (W)	26	26	26	21	21	21	20	20	20	18	18	18	21	21	21	31	30	30	18	18	18	LDL40	1
		入力電流 (A)	0.26	0.13	0.11	0.21	0.11	0.09	0.20	0.10	0.09	0.18	0.09	0.08	0.21	0.11	0.09	0.31	0.16	0.13	0.18	0.09	0.08		
		電圧 (V)	100	200	242	100	200	242	100	200	242	100	200	242	100	200	242	100	200	242	100	200	242		
④	AHN	消費電力 (W)	26	26	26	20	20	20	20	20	20	17	17	17	20	20	20	30	29	29	17	17	17	LDL40	2
		入力電流 (A)	0.27	0.13	0.11	0.20	0.10	0.09	0.20	0.10	0.09	0.17	0.09	0.08	0.20	0.10	0.09	0.30	0.15	0.12	0.17	0.09	0.08		
		電圧 (V)	100	200	242	100	200	242	100	200	242	100	200	242	100	200	242	100	200	242	100	200	242		
⑤	AHX AHJ	消費電力 (W)	51	50	50	39	38	38	39	38	38	33	32	32	39	38	38	59	57	57	32	32	32	LDL40	2
		入力電流 (A)	0.52	0.25	0.22	0.39	0.20	0.17	0.39	0.20	0.17	0.33	0.17	0.14	0.39	0.20	0.17	0.59	0.29	0.25	0.33	0.17	0.14		
		電圧 (V)	100	200	242	100	200	242	100	200	242	100	200	242	100	200	242	100	200	242	100	200	242		
⑥	AHN	消費電力 (W)	51	50	50	39																			