

お客さまへ

ご使用前に、この「取扱説明書」を必ずお読みください。お読みになった後、大切に保存し、必要なときにお役立てください。

このたびは三菱照明器具をお買い上げいただきありがとうございます。
E769Z006H25

保管用

安全のために必ずお守りください

| | |
|----------------------------------------------------------------------|-------------------------------------------------------------------------------------------|
| 警告 誤った取扱いをしたときに、死亡や重傷などに結びつく可能性があるもの | |
| 禁止 器具の改造や指定部品以外の交換はしない。 必ず当社製ランプを使用する。 (火災・感電・落下の原因) | 禁止 器具を布や紙などで覆わない。 (可燃物をかぶせて使うと火災の原因) 器具のすき間や放熱穴に金属類を差し込まない。 (火災・感電の原因) |

| | |
|------------------------------------------------------------------------------------------------------------------------------------|-------------------------------------------------------------------------------------|
| 注意 誤った取扱いをしたときに、傷害または家屋・家財などの損害に結びつくもの | |
| 禁止 お客さま自身で電気工事はしない。電気工事士の資格が必要です。 (火災・感電の原因) 器具の直下や近くにストーブなどの熱器具を置かない。 (過熱して火災の原因) 光を直視しない。(長時間直視すると目を痛める原因) | 厳守 器具は指定の制御装置と組み合わせて使う。 (過熱して火災の原因) 明るく安全にご使用いただくために半年に1回の保守・点検を行う。 |

| | |
|-------------------------------------------------------------------------------------------------------------------------------------------------------------------------|----------------------------------------------------------------------------------------------------------------|
| ・照明器具には寿命があります。設置して8～10年経つと、外観に異常がなくても内部の劣化が進行しています。点検・交換をおすすめします。LED光源は寿命が来ても、暗くなりますが点灯し続けます。点灯出来るからといって継続して使用が可能というわけではありません。 ※使用条件は周囲温度30℃、1日10時間点灯、年間3000時間点灯です。 | ・周囲温度が高い場合・点灯時間が長い場合は寿命が短くなります。 ・3年に1回は工事店等の専門家による点検をお受けください。 ・点検せずに長期間使用し続けると、まれに、発煙・発火・感電などに至る恐れがあります。 |
|-------------------------------------------------------------------------------------------------------------------------------------------------------------------------|----------------------------------------------------------------------------------------------------------------|

器具の取扱い

| | |
|---------------------------------------------------------|----------------------------------------------------------------------------------------------------|
| ・テレビ、ラジオなどの音響機器や、赤外線リモコン、ワイヤレス機器などに、雑音や動作不良を起こす場合があります。 | ・器具の近くでワイヤレスマイクを使用すると、雑音が入り正常に作動しない場合があります。 ・放送設備などの音声信号や映像信号は微弱なため、電源線や安定器の配線からの雑音を受けることがあります。 |
|---------------------------------------------------------|----------------------------------------------------------------------------------------------------|

ランプ交換・器具の清掃

警告 電源スイッチを切ってから行う (感電の原因)

| | |
|--------------------------------------------------------|--------------------------------------------------|
| ・器具の清掃、ランプ交換 (タイマーリセット) は、別紙 取扱説明書 (E770Z222) をご覧ください。 | 注意 点灯中及び消灯直後の器具には触らない (高温のためやけどの原因) |
|--------------------------------------------------------|--------------------------------------------------|

知っておいていただきたいこと

| | |
|--------------------------------------------------------------------------------------------------------------------------------------|------------------------------------------------------------------------------------------------------------------------------------|
| ・誘導及び空間波無線に対する影響 使用周波数が数百kHzの誘導無線 (同時通訳システム) 及び数百MHzの空間波無線の場合、雑音が入ることがありますので事前確認することをおすすめします。100V電源の場合には、接地工事することにより低減できる場合があります。 | ・点灯、消灯時にカバー、反射板、ランプの収縮・膨張により、きしみ音や反りが発生する場合がありますが、異常ではありません。 ・電源ON状態でランプ交換を行わないでください。保護動作にてランプが点灯しない場合があります。その際は、電源を入れなおしてください。 |
|--------------------------------------------------------------------------------------------------------------------------------------|------------------------------------------------------------------------------------------------------------------------------------|

お願い

| | |
|----------------------------------------------------|------------------------------------------------------------------|
| ・壁面や床面等への照射距離が近い時や照射面によっては光ムラが気になる場合があります。ご了承ください。 | ・LED素子にはバラツキがあるため、器具内の個々LEDや同一形名の器具でも発光色、明るさが異なる場合があります。ご了承ください。 |
|----------------------------------------------------|------------------------------------------------------------------|

保証について

| | |
|----------------------------------------------------------------------------------------------|--------------------------------------------------------------------------------|
| ・無償修理 照明器具の商品納入日より1年間、また照明器具に内蔵されているLED光源・電源ユニットは3年間です。 ※保証期間と保証内容についての詳細はカタログを参照ください。 | ・無償提供 LED光源・電源ユニットの故障による不点灯不具合につきましては、代替商品またはLED光源・電源ユニットを5年間無償提供させていただきます。 |
|----------------------------------------------------------------------------------------------|--------------------------------------------------------------------------------|

異常時の処置

警告
煙が出たり、変な臭いが出たり、破損したなど異常を感じた場合はすぐに電源を切る。(火災・感電の原因)
煙が出なくなるのを確認して、工事店または下記連絡先にご相談ください。



三菱LED照明器具

ミラーブラケット

形名 **EL-LFV4711A** AHJ

取扱説明書

○この製品は日本国内用ですので日本国外では使用できません。またアフターサービスもできません。
○電源周波数50Hz、60Hz共用形ですから、日本全国どこでも使用できます。

施工者さまへ

○施工の前に、この「取扱説明書」を必ずお読みのうえ、正しく施工してください。
○取付工事の後、必ずお客さまにお渡しください。

安全のために必ず守ること

■誤った取扱いをしたときに生じる危険とその程度を、**警告**、**注意**の表示で区分して説明しています。表示の意味は表中で説明しています。

図記号の意味は次のとおりです。

| | |
|----------------------------|----------------------------|
| 禁止 絶対に行わないでください。 | 厳守 必ず指示に従ってください。 |
|----------------------------|----------------------------|

| | |
|-----------------------------------------------------------------------------------------------------------------------------|-------------------------------------------------------------------------------------------------------------|
| 警告 誤った取扱いをしたときに、死亡や重傷などに結びつく可能性があるもの | |
| 禁止 引火する危険のある雰囲気を使わない。(ガソリン・可燃性スプレー・シンナー・ラッカー・可燃性粉じんのある所で使わない) (火災の原因) 器具取付けの際は電線を挟まない。 (絶縁不良により感電・火災の原因) | 禁止 配線工事の際、電線の絶縁体にキズをつけない。 (絶縁破壊により感電・火災の原因) 厳守 施工は電気工事士の有資格者が電気設備の技術基準・内線規程に従い行う。 |

| | |
|----------------------------------------------------------------------------------------------------------------------------------------------------------------------------------------------------------------------------------------------------------------------------------------------------------------------------|-------------------------------------------------------------------------------------------------------------------------------------------------------------------------------------------------------------------------------------------------------------------------------------------------------|
| 注意 誤った取扱いをしたときに、傷害または家屋・家財などの損害に結びつくもの | |
| 禁止 高温(35℃を超える)、高温(85%RHを超える)、粉じん、油煙の多い場所、腐食性ガスが出る場所、強い振動・衝撃のある場所で使わない。 (落下・感電・火災の原因) 天井・壁面(縦・横)取付専用です。指定方向以外の取付はできません。 (火災・落下の原因) 直射日光の当たる場所で使用しない。 (変色・変形・火災の原因) 器具を乾燥不十分なクロス貼り・コンクリート面には取付けない。(絶縁不良やさびにより感電・落下の原因) 表示された電源電圧以外では使わない。特に定格電圧の90%以下の電圧使用は、電源ユニットの短寿命、故障となります。 (火災・感電の原因) | 禁止 器具を密集して取付けない。(10cm以上離す) (器具の温度が高くなり火災の原因) 狭い箱のような中で使わない。また、器具を隠して使う場合は、放熱を妨げない。 (器具が過熱して火災の原因) 一般屋内用器具です。屋外、水気・湿気のある場所(例:トイレ・厨房・脱衣所など)、及び軒下、屋外通路、アーケードなどの雨線内では使用しない。 (火災・感電の原因) 5℃以下の低温域で使用しない。 (結露などにより絶縁不良・火災・感電の原因) 厳守 必ず当社製ランプを使用する。 (器具短寿命の原因) |

お願い

| | |
|----------------------------------------------------------------------------------------------------------------------------------------------------|-------------------------------------------------------------------------------------------------------------------------------------------------------------|
| ・周囲温度は5～35℃の範囲でご使用ください。5℃以下の低温域での使用は、結露などにより絶縁不良・火災・感電の原因になります。 ・器具と半導体スイッチ式人感センサスイッチを組合せるとチラツキや騒音の発生、電源ユニット故障の恐れがあります。リレー接点式人感センサスイッチをご使用ください。 | ・硫黄成分を含む温泉地など、腐食性ガスが発生する場所での使用はお避けください。光学特性等に不具合が発生することがあります。 ・油煙のある場所では使わないでください。(光学特性が低下する原因となります。) ・電力線搬送を使用した機器と電源を共用すると、電力線搬送機器が正常に作動しない場合があります。 |
|----------------------------------------------------------------------------------------------------------------------------------------------------|-------------------------------------------------------------------------------------------------------------------------------------------------------------|

この説明書は、再生紙を使用しています。

三菱電機株式会社

〒247-0056 神奈川県鎌倉市大船2-14-40

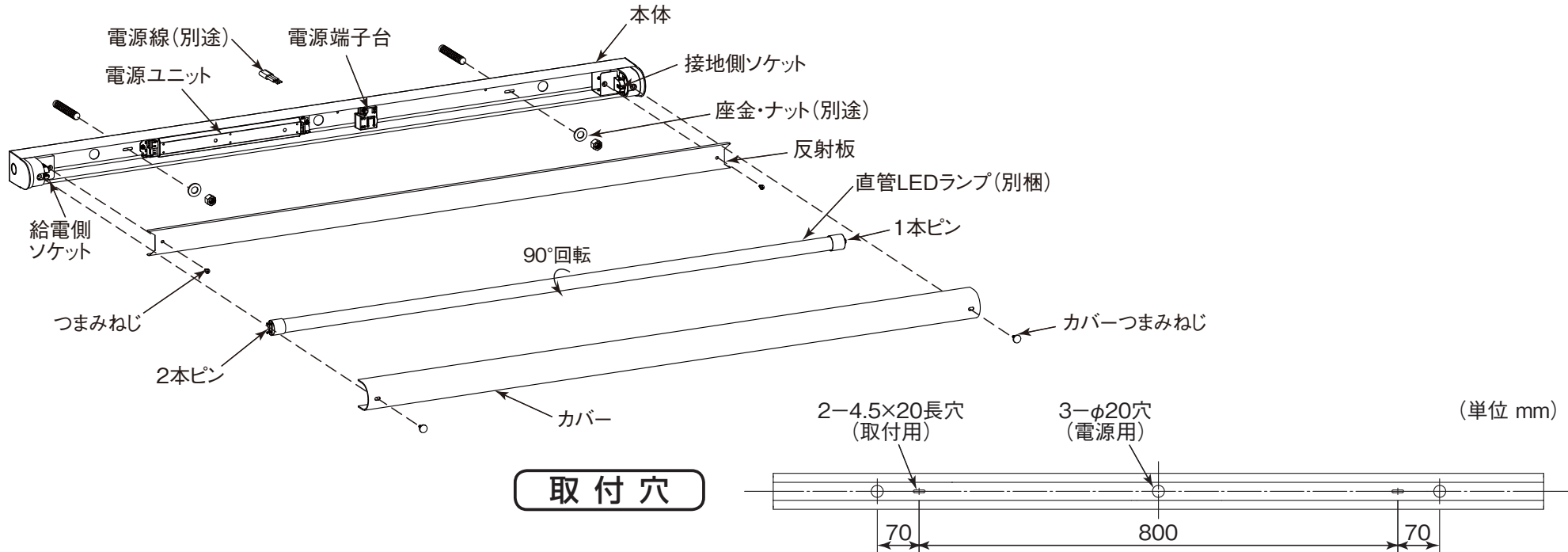
三菱電機照明株式会社

☎(0467)41-2729 (営業本部)

☎(0467)41-2773 (品質保証部サービス課)

各部のなまえと取付けかた

⚠警告 器具の取付けは取扱説明書に従い行う (不確実な取付けは、器具落下・感電・火災の原因)



1 取付前の確認

○ランプを含む器具質量(約 1.6kg)に十分耐えるよう取付ボルトまたは木ねじ取付部の強度を確保する。

- ・取付ボルトを使用の場合は、W3/8 または M10 を使用する。
- ・木ねじを使用の場合は、丸木ねじの呼び径 4.1 以上を使用する。

⚠警告
板厚の薄い所や強度的に不十分な所に取付けない
(落下の原因)

⚠警告
器具取付面(クロス・コンクリート)が乾燥不十分の場所に取付けない
(絶縁不良やさびによる感電・落下の原因)

2 器具本体を取付ける

- (1) 電源線・アース線を器具本体のブッシュ付電源用穴から引き込んでおく。
- (2) 本体を取付ボルトまたは木ねじで確実に取付ける。

⚠警告
配線工事の際、電線の絶縁体にキズをつけない
(絶縁破壊により感電・火災の原因)

⚠警告
器具取付けの際は電線を挟まない
(絶縁不良により感電・火災の原因)

3 電源線を電源端子台に接続する

- (1) 電源線を電源端子台の差し込み穴に確実に差し込む。

⚠警告
接続が不完全な場合は、接続不良による発熱により火災の原因

⚠警告
アース工事は電気設備の技術基準に従い行う (アース工事が不完全な場合は感電・火災の原因)

- 電源端子台の容量は **20A** です
- 適合電線: φ 1.6mm 単線 φ 2.0mm 単線

⚠警告
電源接続の際は、電源線を張った状態としない (接続不良による発熱で火災の原因)

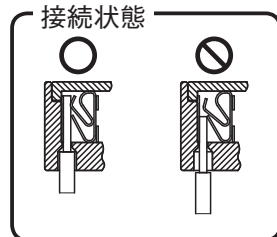
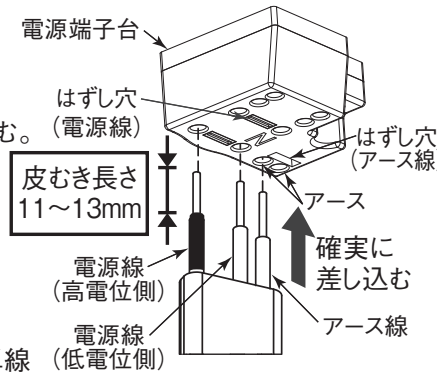
⚠警告
送り配線は照明器具専用とし、容量を確認して接続する (容量を超えると電源端子台が過熱・損傷し火災の原因)

⚠警告
電源の接続は適合太さの電源線の被覆を指定長さにむき、1本ずつ速結端子の奥まで差し込む (差し込み不十分は接触不良により火災・感電の原因)

- 電源線接続の速結端子の電源線を取り外すときは、幅 6mm のマイナスドライバーを、はずし穴にまっすぐに差し込んでください。

⚠警告
ポリエチレン系絶縁体を使用した EM (エコマテリアル) ケーブルをご使用される場合には、端末部付近の絶縁体露出部を黒テープなどで覆い保護を施してください (火災・感電の原因)

備考 EM ケーブル (EM-EEF) = 600V ポリエチレン絶縁耐熱性
ポリエチレンシースケーブル平行



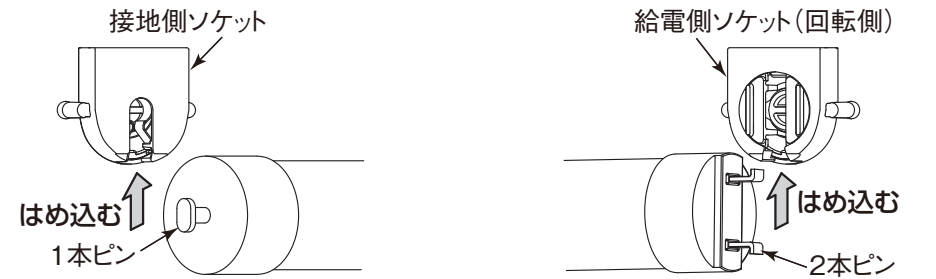
4 反射板を取付ける

- 器具に同梱しているつまみねじ 2 個で、2ヶ所を確実に締めあげる。

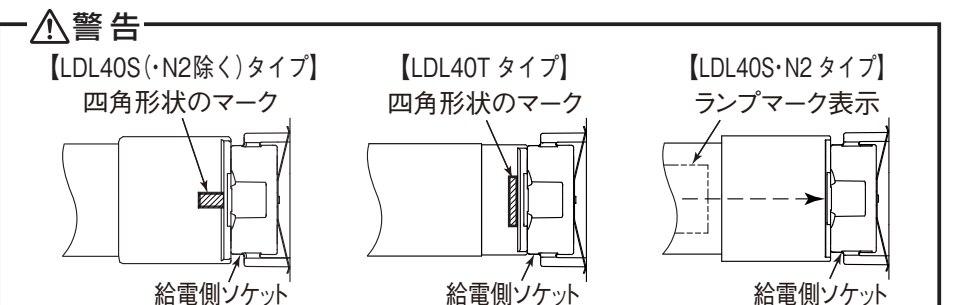
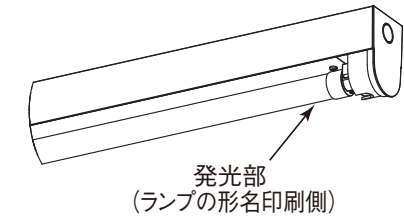
⚠注意
取付けが不完全な場合落下の原因

5 ランプを取付ける

- (1) 接地側 (ランプ 1 本ピン) を取付ける。
- (2) 給電側 (ランプ 2 本ピン) を取付ける。



- (3) ランプの発光部が照射方向となるように 90 度回転させ確実に取付ける。



ランプ取付け後、ランプ口金表面の四角形状のマークが給電側ソケットのランプピン挿入部の位置にあることを確認して下さい。
(取付けが不完全な場合、落下の原因)

※ランプ口金表面に四角形状のマークがない場合は、ランプマーク表示の中心延長線がランプピン挿入部の位置にあることを確認して下さい。

6 カバーを取付ける

- カバーをカバーつまみねじ 2 個で本体に確実に締めあげる。

⚠注意
取付けが不完全な場合落下の原因

屋内用入力特性一覧

E770Z222H24

このたびは三菱照明器具をお買い上げいただきありがとうございます。

保管用

■ LDL40 一般屋内 B 入力特性表

| 規格 | 光束 (lm) (昼白色ランプ時) | 3900 | | | | | | 3500 | | | 3400 | | | | | | 2600 | | | | | | ランプ | 灯数 |
|-------|----------------------|---------------|------|---------------|------|---------------|------|---------------|------|---------------|------|---------------|------|---------------|------|------|------|------|------|------|------|------|-------|----|
| | | LDL40S/27W・N3 | | LDL40S/24W・N4 | | LDL40S/31W・N2 | | LDL40S/22W・N3 | | LDL40S/21W・N3 | | LDL40S/16W・N3 | | LDL40S/15W・N4 | | | | | | | | | | |
| ① AHX | 消費電力 (W) | 31 | 30 | 30 | 28 | 28 | 28 | 35 | 34 | 34 | 26 | 26 | 26 | 25 | 24 | 24 | 20 | 20 | 20 | 19 | 19 | 19 | LDL40 | 1 |
| | 入力電流 (A) | 0.31 | 0.16 | 0.13 | 0.28 | 0.14 | 0.12 | 0.35 | 0.18 | 0.15 | 0.26 | 0.13 | 0.11 | 0.25 | 0.12 | 0.10 | 0.20 | 0.10 | 0.09 | 0.19 | 0.10 | 0.08 | | |
| | 平均電力 (W) | 27 | 27 | 27 | 25 | 24 | 24 | 31 | 30 | 30 | 23 | 22 | 22 | 22 | 21 | 21 | 17 | 17 | 17 | 16 | 16 | 16 | | |
| ② AHN | 消費電力 (W) | 30 | 29 | 29 | 27 | 27 | 27 | 34 | 33 | 33 | 25 | 25 | 25 | 24 | 24 | 24 | 19 | 19 | 19 | 18 | 18 | 18 | LDL40 | 2 |
| | 入力電流 (A) | 0.30 | 0.15 | 0.12 | 0.27 | 0.14 | 0.11 | 0.34 | 0.17 | 0.14 | 0.25 | 0.13 | 0.11 | 0.24 | 0.12 | 0.10 | 0.19 | 0.10 | 0.08 | 0.18 | 0.09 | 0.08 | | |
| | 平均電力 (W) | 27 | 27 | 27 | 25 | 24 | 24 | 31 | 30 | 30 | 23 | 22 | 22 | 22 | 21 | 21 | 17 | 17 | 17 | 16 | 16 | 16 | | |
| ③ AHX | 消費電力 (W) | 59 | 57 | 57 | 54 | 53 | 53 | 66 | 65 | 65 | 49 | 48 | 48 | 47 | 46 | 46 | 36 | 36 | 36 | 35 | 34 | 34 | LDL40 | 2 |
| | 入力電流 (A) | 0.59 | 0.29 | 0.25 | 0.55 | 0.27 | 0.23 | 0.67 | 0.33 | 0.28 | 0.49 | 0.25 | 0.21 | 0.47 | 0.24 | 0.20 | 0.37 | 0.19 | 0.16 | 0.35 | 0.18 | 0.15 | | |
| | 平均電力 (W) | 52 | 51 | 50 | 48 | 47 | 47 | 58 | 57 | 57 | 43 | 42 | 42 | 41 | 40 | 40 | 32 | 32 | 32 | 30 | 30 | 30 | | |
| ④ AHN | 消費電力 (W) | 58 | 56 | 56 | 53 | 51 | 51 | 65 | 63 | 63 | 48 | 47 | 47 | 46 | 45 | 45 | 37 | 36 | 36 | 35 | 34 | 34 | LDL40 | 3 |
| | 入力電流 (A) | 0.58 | 0.29 | 0.25 | 0.53 | 0.27 | 0.23 | 0.66 | 0.33 | 0.28 | 0.49 | 0.24 | 0.21 | 0.46 | 0.23 | 0.20 | 0.37 | 0.19 | 0.16 | 0.35 | 0.18 | 0.15 | | |
| | 平均電力 (W) | 52 | 51 | 50 | 48 | 47 | 47 | 58 | 57 | 57 | 43 | 42 | 42 | 41 | 40 | 40 | 32 | 32 | 32 | 30 | 30 | 30 | | |
| ⑤ AHX | 消費電力 (W) | 90 | 88 | 88 | 82 | 80 | 80 | 101 | 99 | 99 | 75 | 73 | 73 | 72 | 70 | 70 | 56 | 56 | 56 | 53 | 53 | 53 | LDL40 | 4 |
| | 入力電流 (A) | 0.91 | 0.45 | 0.38 | 0.83 | 0.42 | 0.35 | 1.02 | 0.51 | 0.43 | 0.75 | 0.38 | 0.32 | 0.72 | 0.36 | 0.30 | 0.57 | 0.29 | 0.25 | 0.54 | 0.28 | 0.23 | | |
| | 平均電力 (W) | 79 | 77 | 77 | 72 | 71 | 71 | 89 | 87 | 87 | 66 | 65 | 65 | 63 | 62 | 62 | 49 | 49 | 49 | 47 | 46 | 46 | | |
| ⑥ AHX | 消費電力 (W) | 117 | 115 | 115 | 108 | 106 | 106 | 132 | 130 | 130 | 97 | 96 | 96 | 93 | 92 | 92 | 73 | 72 | 72 | 69 | 68 | 68 | LDL40 | 1 |
| | 入力電流 (A) | 1.18 | 0.59 | 0.49 | 1.10 | 0.55 | 0.46 | 1.34 | 0.66 | 0.56 | 0.98 | 0.49 | 0.41 | 0.94 | 0.47 | 0.39 | 0.74 | 0.37 | 0.32 | 0.70 | 0.35 | 0.30 | | |
| | 平均電力 (W) | 103 | 101 | 101 | 95 | 93 | 93 | 116 | 114 | 114 | 86 | 84 | 84 | 82 | 81 | 81 | 64 | 63 | 64 | 61 | 60 | 60 | | |
| ⑦ AHX | 消費電力 (W) | 31 | 30 | 30 | 28 | 28 | 28 | 35 | 34 | 34 | 26 | 26 | 26 | 25 | 24 | 24 | 20 | 20 | 20 | 19 | 19 | 19 | LDL40 | 1 |
| | 入力電流 (A) | 0.31 | 0.16 | 0.13 | 0.28 | 0.14 | 0.12 | 0.35 | 0.18 | 0.15 | 0.26 | 0.13 | 0.11 | 0.25 | 0.12 | 0.10 | 0.20 | 0.10 | 0.09 | 0.19 | 0.10 | 0.08 | | |
| | 平均電力 (W) | 28 | 28 | 28 | 25 | 25 | 25 | 32 | 31 | 31 | 23 | 23 | 23 | 23 | 22 | 22 | 18 | 18 | 18 | 17 | 17 | 17 | | |

| 規格 | 光束 (lm) (昼白色ランプ時) | 2500 | | | | | | 2000 ※1 | | | | | | 1800 ※2 | | | 1500 | | | ランプ | 灯数 | | | |
|-------|----------------------|---------------|------|---------------------|------|---------------|------|---------------|------|-------------------|------|---------------------|------|---------------|------|------|------|------|------|------|------|------|-------|---|
| | | LDL40S/23W・N2 | | LDL40S/17W・N3,N4,N5 | | LDL40S/18W・N2 | | LDL40S/14W・N3 | | LDL40T-Y/17/20-G3 | | LDL40T-Y/27/18-P-IC | | LDL40S/14W・N2 | | | | | | | | | | |
| ① AHX | 消費電力 (W) | 26 | 26 | 26 | 21 | 21 | 21 | 20 | 20 | 20 | 18 | 18 | 18 | 21 | 21 | 21 | 31 | 30 | 30 | 18 | 18 | 18 | LDL40 | 1 |
| | 入力電流 (A) | 0.26 | 0.13 | 0.11 | 0.21 | 0.11 | 0.09 | 0.20 | 0.10 | 0.09 | 0.18 | 0.09 | 0.08 | 0.21 | 0.11 | 0.09 | 0.31 | 0.16 | 0.13 | 0.18 | 0.09 | 0.08 | | |
| | 平均電力 (W) | 23 | 23 | 23 | 18 | 18 | 18 | 18 | 18 | 18 | 16 | 16 | 16 | 18 | 18 | 18 | 27 | 27 | 27 | 16 | 16 | 16 | | |
| ② AHN | 消費電力 (W) | 26 | 26 | 26 | 20 | 20 | 20 | 20 | 20 | 20 | 17 | 17 | 17 | 20 | 20 | 20 | 30 | 29 | 29 | 17 | 17 | 17 | LDL40 | 2 |
| | 入力電流 (A) | 0.27 | 0.13 | 0.11 | 0.20 | 0.10 | 0.09 | 0.20 | 0.10 | 0.09 | 0.17 | 0.09 | 0.08 | 0.20 | 0.10 | 0.09 | 0.30 | 0.15 | 0.12 | 0.17 | 0.09 | 0.08 | | |
| | 平均電力 (W) | 23 | 23 | 23 | 18 | 18 | 18 | 18 | 18 | 18 | 16 | 16 | 16 | 18 | 18 | 18 | 27 | 27 | 27 | 16 | 16 | 16 | | |
| ③ AHX | 消費電力 (W) | 51 | 50 | 50 | 39 | 38 | 38 | 39 | 38 | 38 | 33 | 32 | 32 | 39 | 38 | 38 | 59 | 57 | 57 | 32 | 32 | 32 | LDL40 | 3 |
| | 入力電流 (A) | 0.52 | 0.25 | 0.22 | 0.39 | 0.20 | 0.17 | 0.39 | 0.20 | 0.17 | 0.33 | 0.17 | 0.14 | 0.39 | 0.20 | 0.17 | 0.59 | 0.29 | 0.25 | 0.33 | 0.17 | 0.14 | | |
| | 平均電力 (W) | 45 | 44 | 44 | 34 | 34 | 34 | 34 | 33 | 33 | 29 | 28 | 28 | 34 | 34 | 34 | 52 | 51 | 50 | 28 | 28 | 28 | | |
| ④ AHN | 消費電力 (W) | 51 | 50 | 50 | 39 | 38 | 38 | 39 | 38 | 38 | 33 | 32 | 32 | 39 | 38 | 38 | 58 | 56 | 56 | 33 | 32 | 32 | LDL40 | 4 |
| | 入力電流 (A) | 0.52 | 0.26 | 0.22 | 0.39 | 0.20 | 0.17 | 0.39 | 0.20 | 0.17 | 0.33 | 0.17 | 0.15 | 0.39 | 0.20 | 0.17 | 0.58 | 0.29 | 0.25 | 0.33 | 0.17 | 0.14 | | |
| | 平均電力 (W) | 45 | 44 | 44 | 34 | 34 | 34 | 34 | 33 | 33 | 29 | 28 | 28 | 34 | 34 | 34 | 52 | 51 | 50 | 28 | 28 | 28 | | |
| ⑤ AHX | 消費電力 (W) | 77 | 76 | 76 | 60 | 59 | 59 | 59 | 58 | 58 | 51 | 50 | 50 | 60 | 59 | 58 | 90 | 88 | 88 | 50 | 50 | 50 | LDL40 | 1 |
| | 入力電流 (A) | 0.78 | 0.38 | 0.33 | 0.60 | 0.31 | 0.26 | 0.59 | 0.30 | 0.26 | 0.51 | 0.26 | 0.22 | 0.60 | 0.31 | 0.26 | 0.91 | 0.45 | 0.38 | 0.51 | 0.26 | 0.22 | | |
| | 平均電力 (W) | 68 | 67 | 67 | 52 | 52 | 52 | 52 | 51 | 51 | 44 | 44 | 44 | 52 | 52 | 52 | 79 | 77 | 77 | 44 | 44 | 44 | | |
| ⑥ AHX | 消費電力 (W) | 102 | 100 | 100 | 77 | 76 | 76 | 78 | 76 | 76 | 65 | 65 | 65 | 77 | 76 | 76 | 117 | 115 | 115 | 64 | 64 | 64 | LDL40 | 2 |
| | 入力電流 (A) | 1.04 | 0.50 | 0.44 | 0.78 | 0.40 | 0.34 | 0.78 | 0.40 | 0.34 | 0.66 | 0.34 | 0.28 | 0.78 | 0.40 | 0.34 | 1.18 | 0.59 | 0.49 | 0.66 | 0.34 | 0.28 | | |
| | 平均電力 (W) | 90 | 88 | 88 | 68 | 67 | 67 | 69 | 67 | 67 | 57 | 57 | 57 | 68 | 67 | 67 | 103 | 101 | 101 | 56 | 56 | 56 | | |
| ⑦ AHX | 消費電力 (W) | 26 | 26 | 26 | 21 | 21 | 21 | 20 | 20 | 20 | 18 | 18 | 18 | 21 | 21 | 21 | 31 | 30 | 30 | 18 | 18 | 18 | LDL40 | 1 |
| | 入力電流 (A) | 0.26 | 0.13 | 0.11 | 0.21 | 0.11 | 0.09 | 0.20 | 0.10 | 0.09 | 0.18 | 0.09 | 0.08 | 0.21 | 0.11 | 0.09 | 0.31 | 0.16 | 0.13 | 0.18 | 0.09 | 0.08 | | |
| | 平均電力 (W) | 24 | 24 | 24 | 19 | 19 | 19 | 18 | 18 | 18 | 16 | 16 | 16 | 19 | 19 | 19 | 28 | 28 | 28 | 16 | 16 | 16 | | |

■ LDL20S 一般屋内 入力特性表

| 規格 | 光束 (lm) (昼白色ランプ時) | 1300 | | | 1200 | | | ランプ | 灯数 |
|-------|----------------------|------------------|------|---------------|------|------|------|-------|----|
| | | LDL20S/10W・N3,N4 | | LDL20S/11W・N2 | | | | | |
| ⑧ AHJ | 消費電力 (W) | 13 | 13 | 13 | 14 | 14 | 14 | LDL20 | 1 |
| | 入力電流 (A) | 0.13 | 0.07 | 0.06 | 0.14 | 0.07 | 0.06 | | |
| | 平均電力 (W) | 11 | 11 | 11 | 12 | 12 | 12 | | |
| ⑨ AHJ | 消費電力 (W) | 24 | 23 | 23 | 27 | 26 | 26 | LDL20 | 2 |
| | 入力電流 (A) | 0.24 | 0.12 | 0.11 | 0.27 | 0.14 | 0.12 | | |
| | 平均電力 (W) | 21 | 21 | 21 | 24 | 23 | 23 | | |
| ⑩ AHJ | 消費電力 (W) | 43 | 43 | 43 | 50 | 49 | 49 | LDL20 | 4 |
| | 入力電流 (A) | 0.44 | 0.22 | 0.19 | 0.50 | 0.25 | 0.21 | | |
| | 平均電力 (W) | 38 | 38 | 38 | 44 | 43 | 43 | | |
| ⑪ AHJ | 消費電力 (W) | 56 | 55 | 56 | 64 | 63 | 63 | LDL20 | 5 |
| | 入力電流 (A) | 0.57 | 0.29 | 0.24 | 0.64 | 0.32 | 0.27 | | |
| | 平均電力 (W) | 49 | 49 | 49 | 56 | 55 | 55 | | |
| ⑫ AHJ | 消費電力 (W) | 67 | 66 | 66 | 77 | 75 | 75 | LDL20 | 6 |
| | 入力電流 (A) | 0.68 | 0.34 | 0.29 | 0.77 | 0.39 | 0.33 | | |
| | 平均電力 (W) | 59 | 58 | 58 | 68 | 66 | 66 | | |

■ LDL110S 一般屋内 入力特性表

| 規格 | 光束 (lm) (昼白色ランプ時) | 6500 | | | | | | ランプ | 灯数 |
|-------|----------------------|-------------|------|----------------|------|------|------|--------|----|
| | | LDL110S/57W | | LDL110S/46W・A2 | | | | | |
| ⑬ AHX | 消費電力 (W) | 63 | 61 | 61 | 51 | 49 | 49 | LDL110 | 1 |
| | 入力電流 (A) | 0.64 | 0.31 | 0.27 | 0.52 | 0.25 | 0.22 | | |
| | 平均電力 (W) | 55 | 54 | 54 | 39 | 31 | 30 | | |
| ⑭ AHN | 消費電力 (W) | 63 | 61 | 61 | 51 | 49 | 49 | LDL110 | 2 |
| | 入力電流 (A) | 0.64 | 0.32 | 0.27 | 0.52 | 0.25 | 0.22 | | |
| | 平均電力 (W) | 55 | 54 | 54 | 39 | 31 | 30 | | |
| ⑮ AHX | 消費電力 (W) | 127 | 123 | 123 | 102 | 99 | 99 | LDL110 | 1 |
| | 入力電流 (A) | 1.28 | 0.63 | 0.53 | 1.03 | 0.50 | 0.43 | | |
| | 平均電力 (W) | 112 | 108 | 108 | 90 | 87 | 87 | | |
| ⑯ AHN | 消費電力 (W) | 125 | 123 | 123 | 101 | 99 | 99 | LDL110 | 2 |
| | 入力電流 (A) | 1.27 | 0.63 | 0.53 | 1.02 | 0.51 | 0.43 | | |
| | 平均電力 (W) | 112 | 108 | 108 | 90 | 87 | 87 | | |

※1. LDL40T・Y/17/20・G3 ランプは低誘虫用イエローランプ(ガラス管仕様)です。飛散防止処理はされていません。
 ※2. LDL40T・Y/27/18・P-IC ランプは半導体工場向けイエローランプです。ガラス管外面に黄色熱収縮樹脂被膜を施しています。
 本紙に記載のない旧型ランプの入力特性値は、三菱電機照明のWEBサイトよりご使用器具の納入仕様書をご確認ください。



三菱 LED 照明器具

取扱説明書

・この製品は日本国内用ですので日本国外では使用できません。またアフターサービスもできません。
 ・電源周波数 50Hz、60Hz 共用形ですから、日本全国どこでも使用できます。

安全のために必ずお守りください

ランプ交換・器具の清掃 — ⚠️ 警告 電源スイッチを切ってから行う (感電の原因)

・ランプ交換 (タイマーリセット) 初期照度補正形はランプの点灯時間に依りて調光率を変化させ、一定の光束を保つよう設計されています。従ってランプ交換時はランプの点灯時間を記憶した器具側のタイマーをリセットさせる必要があります。

【タイマーリセットについて】

- 器具1台のみリセットする場合
 - 電源 OFF 後、ランプをを外します。
 - ランプを外した状態で『電源 ON (1秒間) → OFF (1秒間)』を3回繰り返します。
 - 新しいランプを取付け、電源を ON します。
- 同一電源回路の器具と一斉にリセットする場合
 - 電源 OFF 後、全ての器具のランプを新しいものに交換します。
 - ランプを装着した状態で『電源 ON (1

屋内用入力特性一覧

■ LDL40 特殊環境用（電磁波低減器具） 入力特性表

| ⑰ | ACX ACN | 消費電力 (W) 入力電流 (A) | 3900 | | | | | | 3400 | | | | | | 2600 | | | | | | 2500 | | | | | | ランプ | 灯数 |
|---|------------|----------------------|---------------|---------------|---------------|---------------|---------------|---------------|---------------------|------|------|------|------|------|------|------|------|------|------|------|------|------|------|-------|---|--|-----|----|
| | | | LDL40S/27W・N3 | LDL40S/24W・N4 | LDL40S/22W・N3 | LDL40S/21W・N3 | LDL40S/16W・N3 | LDL40S/15W・N4 | LDL40S/17W・N3,N4,N5 | | | | | | | | | | | | | | | | | | | |
| | | | 100 | 200 | 242 | 100 | 200 | 242 | 100 | 200 | 242 | 100 | 200 | 242 | 100 | 200 | 242 | 100 | 200 | 242 | 100 | 200 | 242 | | | | | |
| | | | 0.31 | 0.16 | 0.13 | 0.28 | 0.14 | 0.12 | 0.26 | 0.13 | 0.11 | 0.25 | 0.12 | 0.10 | 0.20 | 0.10 | 0.09 | 0.19 | 0.10 | 0.08 | 0.21 | 0.11 | 0.09 | LDL40 | 1 | | | |
| | | | 59 | 57 | 57 | 54 | 53 | 53 | 49 | 48 | 48 | 47 | 46 | 46 | 36 | 36 | 36 | 35 | 34 | 34 | 39 | 38 | 38 | LDL40 | 2 | | | |
| | | | 0.59 | 0.29 | 0.25 | 0.55 | 0.27 | 0.23 | 0.49 | 0.25 | 0.21 | 0.47 | 0.24 | 0.20 | 0.37 | 0.19 | 0.16 | 0.35 | 0.18 | 0.15 | 0.39 | 0.20 | 0.17 | | | | | |

| ⑰ | ACX ACN | 消費電力 (W) 入力電流 (A) | 2000 ※1 | | | | | | 1800 ※2 | | | | | | ランプ | 灯数 |
|---|------------|----------------------|---------------|-------------------|--------------------|------|------|------|---------|------|------|-----|-----|-----|-------|----|
| | | | LDL40S/14W・N3 | LDL40T-Y/17/20-G3 | LDL40T-Y/27/18-PIC | | | | | | | | | | | |
| | | | 100 | 200 | 242 | 100 | 200 | 242 | 100 | 200 | 242 | 100 | 200 | 242 | | |
| | | | 18 | 18 | 18 | 21 | 21 | 21 | 31 | 30 | 30 | | | | LDL40 | 1 |
| | | | 0.18 | 0.09 | 0.08 | 0.21 | 0.11 | 0.09 | 0.31 | 0.16 | 0.13 | | | | | |
| | | | 33 | 32 | 32 | 39 | 38 | 38 | 59 | 57 | 57 | | | | LDL40 | 2 |
| | | | 0.33 | 0.17 | 0.14 | 0.39 | 0.20 | 0.17 | 0.59 | 0.29 | 0.25 | | | | | |

■ LDL40 人感センサ付用 入力特性表

| ⑰ | ACX ACN | 消費電力 (W) 入力電流 (A) | 3900 | | | | | | 3500 | | | | | | 3400 | | | | | | 2600 | | | | | | ランプ | 灯数 |
|---|------------|----------------------|---------------|---------------|---------------|---------------|---------------|---------------|---------------|------|------|------|------|------|------|------|------|------|------|------|------|------|------|-------|---|--|-----|----|
| | | | LDL40S/27W・N3 | LDL40S/24W・N4 | LDL40S/31W・N2 | LDL40S/22W・N3 | LDL40S/21W・N3 | LDL40S/16W・N3 | LDL40S/15W・N4 | | | | | | | | | | | | | | | | | | | |
| | | | 100 | 200 | 242 | 100 | 200 | 242 | 100 | 200 | 242 | 100 | 200 | 242 | 100 | 200 | 242 | 100 | 200 | 242 | 100 | 200 | 242 | | | | | |
| | | | 0.32 | 0.17 | 0.14 | 0.29 | 0.15 | 0.13 | 0.36 | 0.19 | 0.16 | 0.27 | 0.14 | 0.12 | 0.26 | 0.13 | 0.11 | 0.21 | 0.11 | 0.10 | 0.20 | 0.11 | 0.09 | LDL40 | 1 | | | |
| | | | 60 | 58 | 58 | 55 | 54 | 54 | 67 | 66 | 66 | 50 | 49 | 49 | 48 | 47 | 47 | 37 | 37 | 37 | 36 | 35 | 35 | LDL40 | 2 | | | |
| | | | 0.60 | 0.31 | 0.26 | 0.56 | 0.28 | 0.24 | 0.68 | 0.34 | 0.29 | 0.50 | 0.26 | 0.22 | 0.48 | 0.25 | 0.21 | 0.38 | 0.20 | 0.17 | 0.36 | 0.19 | 0.16 | | | | | |

| ⑰ | ACX ACN | 消費電力 (W) 入力電流 (A) | 2500 | | | | | | 2000 ※1 | | | | | | 1800 ※2 | | | | | | 1500 | | | | | | ランプ | 灯数 |
|---|------------|----------------------|---------------|---------------------|---------------|---------------|-------------------|--------------------|---------------|------|------|------|------|------|---------|------|------|------|------|------|------|------|------|-------|---|--|-----|----|
| | | | LDL40S/23W・N2 | LDL40S/17W・N3,N4,N5 | LDL40S/18W・N2 | LDL40S/14W・N3 | LDL40T-Y/17/20-G3 | LDL40T-Y/27/18-PIC | LDL40S/14W・N2 | | | | | | | | | | | | | | | | | | | |
| | | | 100 | 200 | 242 | 100 | 200 | 242 | 100 | 200 | 242 | 100 | 200 | 242 | 100 | 200 | 242 | 100 | 200 | 242 | 100 | 200 | 242 | | | | | |
| | | | 27 | 27 | 27 | 22 | 22 | 22 | 21 | 21 | 21 | 19 | 19 | 19 | 22 | 22 | 22 | 32 | 31 | 31 | 19 | 19 | 19 | LDL40 | 1 | | | |
| | | | 0.27 | 0.14 | 0.12 | 0.22 | 0.12 | 0.10 | 0.21 | 0.11 | 0.10 | 0.19 | 0.10 | 0.09 | 0.22 | 0.12 | 0.10 | 0.32 | 0.17 | 0.14 | 0.19 | 0.10 | 0.09 | | | | | |
| | | | 52 | 51 | 51 | 40 | 39 | 39 | 40 | 39 | 39 | 34 | 33 | 33 | 40 | 39 | 39 | 60 | 58 | 58 | 33 | 33 | 33 | LDL40 | 2 | | | |
| | | | 0.53 | 0.26 | 0.23 | 0.40 | 0.21 | 0.18 | 0.40 | 0.21 | 0.18 | 0.34 | 0.18 | 0.15 | 0.40 | 0.21 | 0.18 | 0.60 | 0.31 | 0.26 | 0.34 | 0.18 | 0.15 | | | | | |

屋外・他用入力特性一覧

■ LDL40T 防雨防湿 A・非常灯 入力特性表

| ⑰ | ACX ACN | 消費電力 (W) 入力電流 (A) | 3700 | | | | | | 3500 | | | | | | 2500 | | | | | | 2400 | | | | | | 2000 ※1 | | | | | | ランプ | 灯数 |
|---|------------|----------------------|---------------|---------------|---------------|---------------|-------------------|------|------|------|------|------|------|------|------|------|------|------|------|------|------|------|------|-------|-----|-----|---------|--|--|--|--|--|-----|----|
| | | | LDL40T/27W・G3 | LDL40T/33W・G2 | LDL40T/17W・G3 | LDL40T/23W・G2 | LDL40T-Y/17/20-G3 | | | | | | | | | | | | | | | | | | | | | | | | | | | |
| | | | 100 | 200 | 242 | 100 | 200 | 242 | 100 | 200 | 242 | 100 | 200 | 242 | 100 | 200 | 242 | 100 | 200 | 242 | 100 | 200 | 242 | 100 | 200 | 242 | | | | | | | | |
| | | | 0.31 | 0.16 | 0.13 | 0.38 | 0.19 | 0.16 | 0.21 | 0.11 | 0.09 | 0.26 | 0.13 | 0.11 | 0.21 | 0.11 | 0.09 | 0.26 | 0.13 | 0.11 | 0.21 | 0.11 | 0.09 | LDL40 | 1 | | | | | | | | | |
| | | | 59 | 57 | 57 | 71 | 71 | 71 | 39 | 38 | 38 | 51 | 50 | 50 | 39 | 38 | 38 | 51 | 50 | 50 | 39 | 38 | 38 | LDL40 | 2 | | | | | | | | | |
| | | | 0.59 | 0.29 | 0.24 | 0.72 | 0.36 | 0.30 | 0.39 | 0.20 | 0.17 | 0.52 | 0.25 | 0.22 | 0.39 | 0.20 | 0.17 | 0.52 | 0.25 | 0.22 | 0.39 | 0.20 | 0.17 | | | | | | | | | | | |

■ LDL40 屋内用・防雨防湿 他 入力特性表

| ⑰ | ACX ACN | 消費電力 (W) 入力電流 (A) | 3900 | | | | | | 3500 | | | | | | 3400 | | | | | | 2600 | | | | | | ランプ | 灯数 |
|---|------------|----------------------|---------------|---------------|---------------|---------------|---------------|---------------|---------------|------|------|------|------|------|------|------|------|------|------|------|------|------|------|-------|-----|-----|-----|----|
| | | | LDL40S/27W・N3 | LDL40S/24W・N4 | LDL40S/31W・N2 | LDL40S/22W・N3 | LDL40S/21W・N3 | LDL40S/16W・N3 | LDL40S/15W・N4 | | | | | | | | | | | | | | | | | | | |
| | | | 100 | 200 | 242 | 100 | 200 | 242 | 100 | 200 | 242 | 100 | 200 | 242 | 100 | 200 | 242 | 100 | 200 | 242 | 100 | 200 | 242 | 100 | 200 | 242 | | |
| | | | 0.31 | 0.16 | 0.13 | 0.28 | 0.14 | 0.12 | 0.35 | 0.18 | 0.15 | 0.26 | 0.13 | 0.11 | 0.25 | 0.12 | 0.10 | 0.20 | 0.10 | 0.09 | 0.19 | 0.10 | 0.08 | LDL40 | 1 | | | |
| | | | 30 | 29 | 29 | 27 | 27 | 27 | 34 | 33 | 33 | 25 | 25 | 25 | 24 | 24 | 24 | 19 | 19 | 19 | 18 | 18 | 18 | LDL40 | 2 | | | |
| | | | 0.30 | 0.15 | 0.12 | 0.27 | 0.14 | 0.11 | 0.34 | 0.17 | 0.14 | 0.25 | 0.13 | 0.11 | 0.24 | 0.12 | 0.10 | 0.19 | 0.10 | 0.08 | 0.18 | 0.09 | 0.08 | | | | | |
| | | | 59 | 57 | 57 | 54 | 53 | 53 | 66 | 65 | 65 | 49 | 48 | 48 | 47 | 46 | 46 | 36 | 36 | 36 | 35 | 34 | 34 | LDL40 | 2 | | | |
| | | | 0.59 | 0.29 | 0.25 | 0.55 | 0.27 | 0.23 | 0.67 | 0.33 | 0.28 | 0.49 | 0.25 | 0.21 | 0.47 | 0.24 | 0.20 | 0.37 | 0.19 | 0.16 | 0.35 | 0.18 | 0.15 | | | | | |
| | | | 58 | 56 | 56 | 53 | 51 | 51 | 65 | 63 | 63 | 48 | 47 | 47 | 46 | 45 | 45 | 37 | 36 | 36 | 35 | 34 | 34 | LDL40 | 2 | | | |
| | | | 0.58 | 0.29 | 0.25 | 0.53 | 0.27 | 0.23 | 0.66 | 0.33 | 0.28 | 0.49 | 0.24 | 0.21 | 0.46 | 0.23 | 0.20 | 0.37 | 0.19 | 0.16 | 0.35 | 0.18 | 0.15 | | | | | |

| ⑰ | ACX ACN | 消費電力 (W) 入力電流 (A) | 2500 | | | | | | 2000 ※1 | | | | | | 1800 ※2 | | | | | | 1500 | | | | | | ランプ | 灯数 |
|---|------------|----------------------|---------------|---------------------|---------------|---------------|-------------------|--------------------|---------------|------|------|------|------|------|---------|------|------|------|------|------|------|------|------|-------|-----|-----|-----|----|
| | | | LDL40S/23W・N2 | LDL40S/17W・N3,N4,N5 | LDL40S/18W・N2 | LDL40S/14W・N3 | LDL40T-Y/17/20-G3 | LDL40T-Y/27/18-PIC | LDL40S/14W・N2 | | | | | | | | | | | | | | | | | | | |
| | | | 100 | 200 | 242 | 100 | 200 | 242 | 100 | 200 | 242 | 100 | 200 | 242 | 100 | 200 | 242 | 100 | 200 | 242 | 100 | 200 | 242 | 100 | 200 | 242 | | |
| | | | 26 | 26 | 26 | 21 | 21 | 21 | 20 | 20 | 20 | 18 | 18 | 18 | 21 | 21 | 21 | 31 | 30 | 30 | 18 | 18 | 18 | LDL40 | 1 | | | |
| | | | 0.26 | 0.13 | 0.11 | 0.21 | 0.11 | 0.09 | 0.20 | 0.10 | 0.09 | 0.18 | 0.09 | 0.08 | 0.21 | 0.11 | 0.09 | 0.31 | 0.16 | 0.13 | 0.18 | 0.09 | 0.08 | | | | | |
| | | | 23 | 23 | 23 | 18 | 18 | 18 | 18 | 18 | 18 | 16 | 16 | 16 | 18 | 18 | 18 | 27 | 27 | 27 | 16 | 16 | 16 | LDL40 | 2 | | | |
| | | | 26 | 26 | 26 | 20 | 20 | 20 | 20 | 20 | 20 | 17 | 17 | 17 | 20 | 20 | 20 | 30 | 29 | 29 | 17 | 17 | 17 | LDL40 | 2 | | | |
| | | | 0.27 | 0.13 | 0.11 | 0.20 | 0.10 | 0.09 | 0.20 | 0.10 | 0.09 | 0.17 | 0.09 | 0.08 | 0.20 | 0.10 | 0.09 | 0.30 | 0.15 | 0.12 | 0.17 | 0.09 | 0.08 | | | | | |
| | | | 51 | 50 | 50 | 39 | 38 | 38 | 39 | 38 | 38 | 33 | 32 | 32 | 39 | 38 | 38 | 59 | 57 | 57 | 32 | 32 | 32 | LDL40 | 2 | | | |
| | | | 0.52 | 0.25 | 0.22 | 0.39 | 0.20 | 0.17 | 0.39 | 0.20 | 0.17 | 0.33 | 0.17 | 0.14 | 0.39 | 0.20 | 0.17 | 0.59 | 0.29 | 0.25 | 0.33 | 0.17 | 0.14 | | | | | |
| | | | 45 | 44 | 44 | 34 | 34 | 34 | 34 | 33 | 33 | 29 | 28 | 28 | 34 | 34 | 34 | 52 | 51 | 50 | 28 | 28 | 28 | LDL40 | 2 | | | |
| | | | 0.52 | 0.26 | 0.22 | 0.39 | 0.20 | 0.17 | 0.39 | 0.20 | 0.17 | 0.33 | 0.17 | 0.15 | 0.39 | 0.20 | 0.17 | 0.58 | 0.29 | 0.25 | 0.33 | 0.17 | 0.14 | | | | | |

■ LDL20T 防雨防湿・非常灯 入力特性表

| ⑰ | ACX ACN | 消費電力 (W) 入力電流 (A) | 1300 | | | 1200 | | | ランプ | 灯数 |
|---|------------|----------------------|---------------|---------------|------|------|------|------|-------|----|
| | | | LDL20T/10W・G3 | LDL20T/12W・G2 | | | | | | |
| | | | 100 | 200 | 242 | 100 | 200 | 242 | | |
| | | | 13 | 13 | 13 | 15 | 15 | 15 | LDL20 | 1 |
| | | | 0.13 | 0.07 | 0.06 | 0.15 | 0.08 | 0.07 | | |
| | | | 11 | 11 | 11 | 13 | 13 | 13 | | |
| | | | 24 | 23 | 23 | 28 | 27 | 27 | LDL20 | 2 |
| | | | 0.24 | 0.12 | 0.11 | 0.28 | 0.14 | 0.12 | | |
| | | | 21 | 20 | 20 | 25 | 24 | 24 | | |