

お客さまへ

ご使用前に、この「取扱説明書」を必ずお読みください。お読みになった後、大切に保存し、必要なお役立てください。

E771Z304H21

このたびは三菱照明器具をお買い上げいただきありがとうございます。

保管用

安全のために必ずお守りください

警告 誤った取扱いをしたときに、死亡や重傷などに結びつく可能性があるもの	
禁止 器具の改造や指定部品以外の交換はしない。 必ず当社製ランプを使用する。 (火災・感電・落下の原因)	禁止 器具を布や紙などで覆わない。 (可燃物をかぶせて使うと火災の原因) 器具のすき間や放熱穴に金属類を差し込まない。 (火災・感電の原因)

注意 誤った取扱いをしたときに、傷害または家屋・家財などの損害に結びつくもの	
禁止 お客さま自身で電気工事はしない。電気工事士の資格が必要です。(火災・感電の原因) 器具の直下や近くにストーブなどの熱器具を置かない。(過熱して火災の原因) 光を直視しない。(長時間直視すると目を痛める原因)	厳守 器具は指定の制御装置と組み合わせて使う。(過熱して火災の原因) 明るく安全にご使用いただくために半年に1回の保守・点検を行う。
<ul style="list-style-type: none"> 照明器具には寿命があります。設置して8～10年経つと、外観に異常がなくても内部の劣化が進行しています。点検・交換をおすすめします。LED光源は寿命が来ても、暗くなりますが点灯し続けます。点灯出来るからといって継続して使用が可能というわけではありません。 ※使用条件は周囲温度30℃、1日10時間点灯、年間3000時間点灯です。 	<ul style="list-style-type: none"> 間引き点灯はできません。ランプを2本取付けた状態でご使用ください。 周囲温度が高い場合・点灯時間が長い場合は寿命が短くなります。 3年に1回は工事店等の専門家による点検をお受けください。 点検せずに長期間使用し続けると、まれに、発煙・発火・感電などに至る恐れがあります。

器具の取扱い

- テレビ、ラジオなどの音響機器や、赤外線リモコン、ワイヤレス機器などに、雑音や動作不良を起こす場合があります。
- 器具の近くでワイヤレスマイクを使用すると、雑音が入り正常に作動しない場合があります。
- 放送設備などの音声信号や映像信号は微弱なため、電源線や安定器の配線からの雑音を受けることがあります。

ランプ交換・器具の清掃

- 器具の清掃、定格 AHX (タイマーリセット) のランプ交換は、別紙 取扱説明書 (E770Z222) をご覧ください。
- 警告** 電源スイッチを切ってから行う (感電の原因)
- 注意** 点灯中及び消灯直後の器具には触らない (高温のためやけどの原因)

お願い

- 壁面や床面等への照射距離が近い時や照射面によっては光ムラが気になる場合があります。ご了承ください。
- LED素子にはバラツキがあるため、器具内の個々LEDや同一形名の器具でも発光色、明るさが異なる場合があります。ご了承ください。

知っておいていただきたいこと

- 誘導及び空間波無線に対する影響
使用周波数が数百kHzの誘導無線(同時通訳システム)及び数百MHzの空間波無線の場合、雑音が入ることがありますので事前確認することをおすすめします。100V電源の場合には、接地工事することにより低減できる場合があります。
- 点灯、消灯時にカバー、反射板、ランプの収縮・膨張により、さしきみや反りが発生する場合がありますが、異常ではありません。
- 電源ON状態でランプ交換を行わないでください。保護動作にてランプが点灯しない場合があります。その際は、電源を入れなおしてください。
- 連続調光の下限域で使用する場合、器具ごとの明るさがばらつくことがあります。予めご了承ください。

保証について

- 無償修理
照明器具の商品納入日より1年間、また照明器具に内蔵されているLED光源・電源ユニットは3年間です。
- ※保証期間と保証内容についての詳細はカタログを参照ください。
- 無償提供
LED光源・電源ユニットの故障による不点灯不具合につきましては、代替商品またはLED光源・電源ユニットを5年間無償提供させていただきます。

異常時の処置

- 警告**
煙が出たり、変な臭いがしたり、破損したなど異常を感じた場合はすぐに電源を切る。(火災・感電の原因)
煙が出なくなるのを確認して、工事店または下記連絡先にご相談ください。

取扱い・修理のご相談は、**まずお買い上げの販売店・施工者・設備業者へ**

三菱電機株式会社
三菱電機照明株式会社

〒247-0056 神奈川県鎌倉市大船2-14-40

相談窓口 照明技術相談センター
0120-348-027 (無料)

受付時間 9時～17時 (土・日・祝日は除く)

お買い上げの販売店等にご依頼できない場合は、ご相談窓口へお問い合わせください。FAX (0467) 46-8861

この説明書は、再生紙を使用しています。



三菱LED照明器具

下面開放形器具

形名 **EL-LFB45702B** AHX (初期照度補正 + 連続調光形 20～100% 連続調光可)
(本体 EL-LK4322B 反射板 P4502LS)

EL-LFB45702C AHN (固定出力形)
(本体 EL-LK4322C 反射板 P4502LS)

初期照度補正はランプ寿命末期まで、常に定格ランプ出力の約76%の光束を維持する様設計されています。

入力特性・適合ランプ
別紙 取扱説明書 (E770Z222) を参照
「LDL40S 一般屋内 B 入力特性表」
③ AHX ④ AHN

据付工事説明書 取扱説明書

- この製品は日本国内用ですので日本国外では使用できません。またアフターサービスもできません。
- 電源周波数50Hz、60Hz共用形ですから、日本全国どこでも使用できます。

施工者さまへ

- 施工の前に、この「据付工事説明書」を必ずお読みのうえ、正しく施工してください。
- 取付工事の後、必ずお客さまにお渡しください。

安全のために必ず守ること

- 誤った取扱いをしたときに生じる危険とその程度を、**警告**、**注意**の表示で区分して説明しています。表示の意味は表中で説明しています。
- 禁止** 絶対に行わないでください。
- 厳守** 必ず指示に従って行ってください。

図記号の意味は次のとおりです。

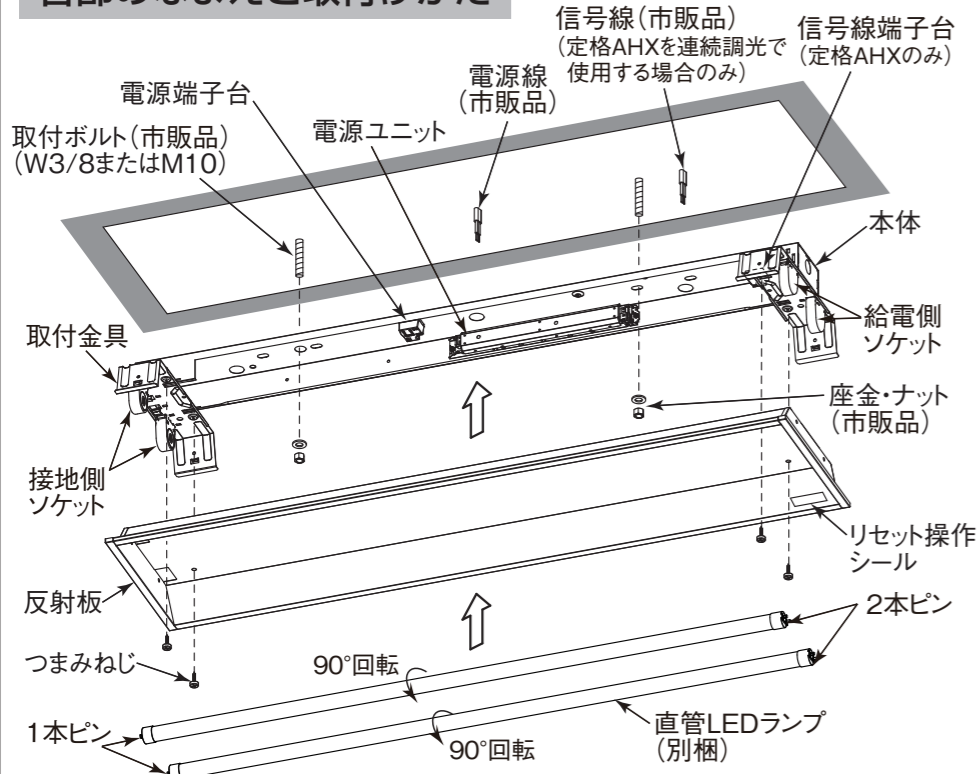
警告 誤った取扱いをしたときに、死亡や重傷などに結びつく可能性があるもの	
禁止 引火する危険のある雰囲気 (ガソリン・可燃性スプレー・シンナー・ラッカー・可燃性粉じんのある所) で使用しない。(火災の原因)	禁止 配線工事の際、電線の絶縁体にキズをつけない。 (絶縁破壊により感電・火災の原因) 電源線を器具の外郭に直接触れさせない。 (過熱して火災の原因)
禁止 器具取付けの際は電線を挟まない。 (絶縁不良により感電・火災の原因)	厳守 施工は電気工事士の有資格者が電気設備の技術基準・内線規程に従って行う。

注意 誤った取扱いをしたときに、傷害または家屋・家財などの損害に結びつくもの	
禁止 高温 (35℃を超える)、高湿 (85% RH を超える)、粉じん、油煙の多い場所、腐食性ガスやオゾンが出る場所、強い振動・衝撃のある場所で使用しない。 (落下・感電・火災の原因) 天井埋込専用器具です。傾斜天井、補強のない天井には取付けない。(落下の原因) 直射日光の当たる場所で使用しない。 (変色・変形・火災の原因) 器具を乾燥不十分なクロス貼り・コンクリート面には取付けない。(絶縁不良やさびにより感電・落下の原因) 表示された電源電圧以外では使用しない。特に定格電圧の90%以下の電圧使用は、電源ユニットの短寿命、故障となります。(火災・感電の原因)	禁止 器具の外郭を天井内の造営材・ダクトに触れさせない。(火災・感電の原因) 狭い箱のような中で使用しない。また、器具を隠して使用する場合は、放熱を妨げない。(器具が過熱して火災の原因) 一般屋内用器具です。屋外、水気・湿気のある場所 (例: トイレ・厨房・脱衣所など)、及び軒下、屋外通路、アーケードなどの雨線内では使用しない。 (火災・感電の原因) 5℃以下の低温域で使用しない。 (結露などにより絶縁不良・火災・感電の原因)
	厳守 必ず当社製ランプを使用する。 (器具短寿命の原因)

お願い

- 周囲温度は5～35℃の範囲でご使用ください。5℃以下の低温域での使用は、結露などにより絶縁不良・火災・感電の原因になります。
- 温泉地など、硫黄成分を含む腐食性ガスやオゾンが発生する場所では使用しないでください。また、一般屋内でも器具周囲に硫黄成分が存在する場所では使用しないでください。光学特性に不具合が発生する原因となります。
- 器具と半導体スイッチ式人感センサスイッチを組合せるとチラツキや騒音の発生、電源ユニット故障の恐れがあります。リレー接点式人感センサスイッチをご使用ください。
- 油煙のある場所では使用しないでください。(光学特性が低下する原因となります。)
- 電力線搬送を使用した機器と電源を共用すると、電力線搬送機器が正常に作動しない場合があります。

各部のなまえと取付けかた



注意
反射板には初期照度補正のリセット操作シールがありますが、定格AHNの場合は、初期照度補正機能はないためリセット操作はできません。

1 取付前の確認

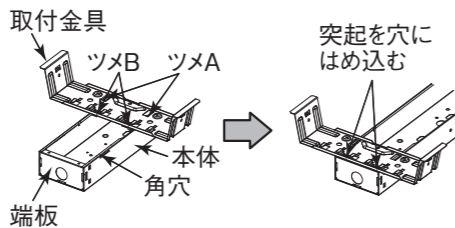
ランプを含む器具質量(約4.9kg)の10倍以上(1ヶ所あたり)に耐えるよう、器具取付部の強度を確保する。

警告
器具の取付けは質量に耐える所に取付ける(落下の原因)

2 取付金具を取付ける

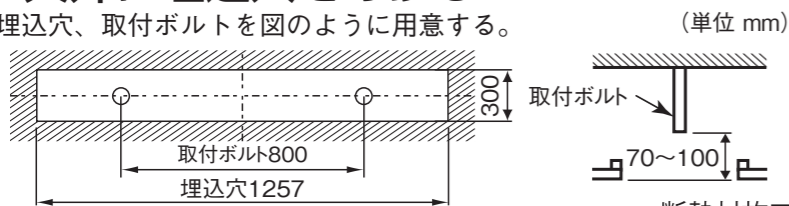
取付金具のツメAを本体の外側から角穴にはめ込み、矢印のように本体端部まで押し込む。

次にツメBを端板の縁へはめ込み、ツメBの突起を端板の丸穴へ確実ににはめ込む。



3 天井に埋込穴をあける

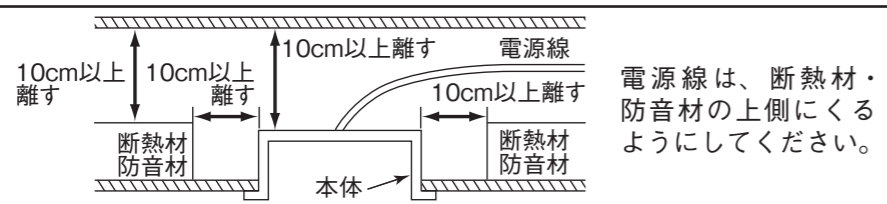
埋込穴、取付ボルトを図のように用意する。



警告
断熱施工天井に取付けない(火災の原因)



断熱材・防音材をご使用の場合は、次の取付条件をお守りください。

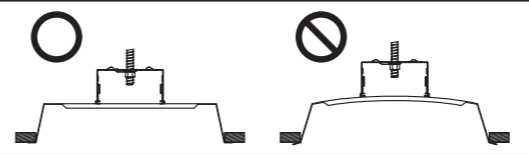


4 器具本体をボルトに取付ける

- 使用する電源穴に付属のコードブッシュをはめ込む。
- 電源線・アース線を器具本体のブッシュ付電源穴から引き込んでおく。
- 定格AHXを連続調光で使用する場合は、付属のコードブッシュを必要な穴にはめ込み、信号線を引き込む。
- 本体を取付ボルトに確実に取付ける。
ナットの締付トルクは0.7~1N・mです。

警告
取付けが不完全な場合落下の原因

締付トルクが過ぎると、器具変形、天井面とのすき間の原因となります。



5-1 電源線を電源端子台に接続する

- 電源線を電源端子台の差し込み穴に確実に差し込む。

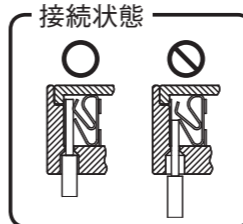
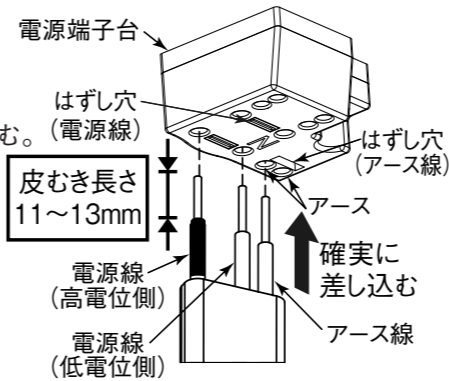
警告
接続が不完全な場合は、接続不良による発熱により火災の原因

警告
アース工事は電気設備の技術基準に従い行う(アース工事が不完全な場合は感電・火災の原因)

< D種(第3種)接地工事が必要です。 >

- 電源端子台の容量は20Aです
- 適合電線：φ1.6mm VVF単線 または φ2.0mm VVF単線

警告
・送り配線は照明器具専用とし、容量を確認して接続する(容量を超えると電源端子台が過熱・損傷し火災の原因)
・電源の接続は適合太さの電源線の被覆を指定長さにもむき、1本ずつ速結端子の奥まで差し込む(差し込み不十分は接触不良により火災・感電の原因)



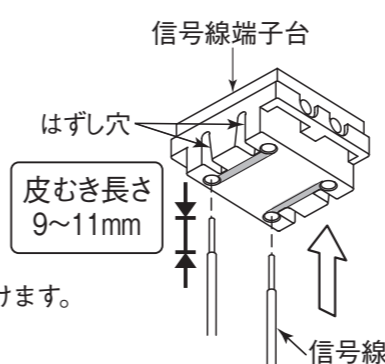
- 電源線接続の速結端子の電源線を取り外すときは、幅6mmのマイナスドライバーを、はずし穴にまっすぐに差し込んでください。

5-2 信号線を信号線端子台に接続する

※定格AHXを連続調光で使用する場合のみ。
(定格AHNの場合、及び定格AHXを初期照度補正形で使用する場合、本項は不要です)

- 信号線を信号線端子台の差し込み穴に確実に差し込む。
- 適合引込み信号線：
φ0.9mm FCPEV-1P単線 または φ1.2mm FCPEV-1P単線
- 接続が不完全な場合、動作不良の原因となります。
- 調光信号が入力されると、初期照度補正は解除されますが、連続点灯時間はカウントし続けます。

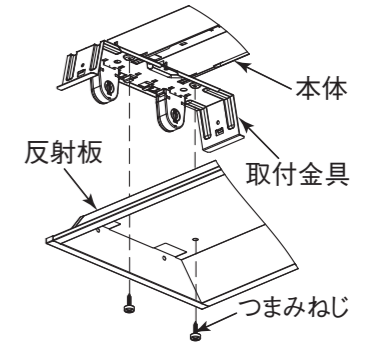
警告
信号線端子台には電源線を接続しない(過熱・損傷し火災の原因)



6 反射板を取付ける

付属のつまみねじ4本で反射板を取付ける。反射板の縁が天井面に当たるまで締め上げる。

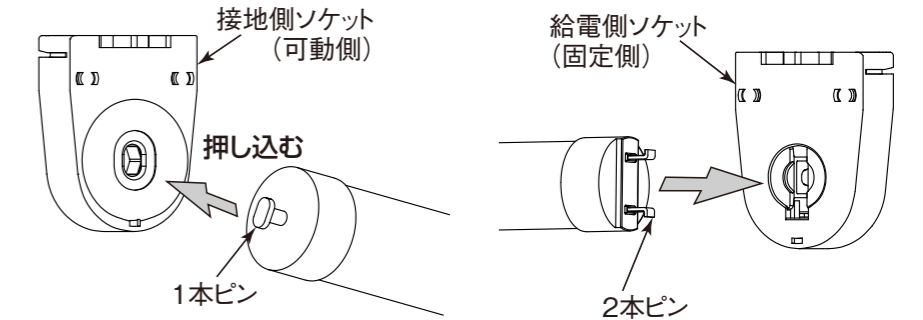
注意
取付けが不完全な場合落下の原因



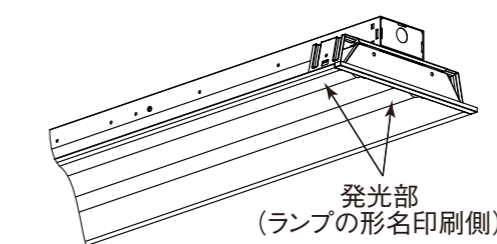
7 ランプを確実に取付ける

工場出荷時の光束値はランプ定格光束の約76%に設定されています。

- 接地側(ランプ1本ピン)を取付ける。
- 給電側(ランプ2本ピン)を取付ける。



- ランプの発光部が照射方向となるように90度回転させ確実に取付ける。

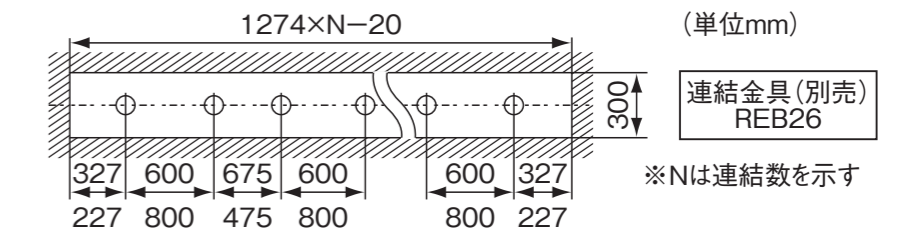


注意
接地側を押し込んだままランプを回転させないこと
(給電側ソケット内部接触片の変形による不点灯の原因)

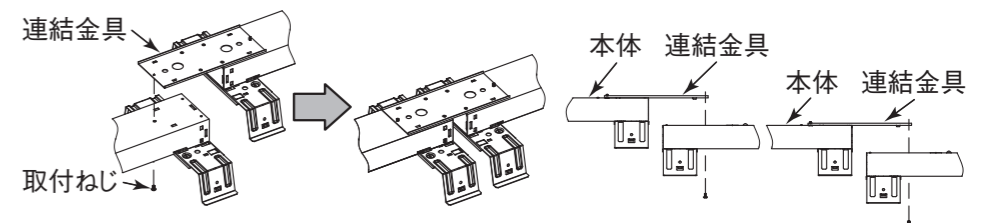
注意
取付けが不完全な場合落下の原因

8 連続取付の場合

- 天井に図のような埋込穴および取付ボルトを設ける。



- 本体の片側端部に連結金具を取付け、下図の要領で器具を天井に順次取付ける。
尚、終端の器具には連結金具は不要です。



このたびは三菱照明器具をお買い上げいただきありがとうございました。

保管用

屋内用入力特性一覧

■ LDL40 一般屋内 B 入力特性表

①	規格	光束 (lm) (昼白色ランプ時) 適合ランプ 電圧 (V)	3900						3500			3400						2600						ランプ	灯数
			LDL40S/27W・N3	LDL40S/24W・N4	LDL40S/31W・N2	LDL40S/22W・N3	LDL40S/21W・N3	LDL40S/16W・N3	LDL40S/15W・N4	100	200	242	100	200	242	100	200	242	100	200	242	100	200		
①	AHX AHJ	消費電力 (W)	31	30	30	28	28	28	35	34	34	26	26	26	25	24	24	20	20	20	19	19	19	LDL40	1
		入力電流 (A)	0.31	0.16	0.13	0.28	0.14	0.12	0.35	0.18	0.15	0.26	0.13	0.11	0.25	0.12	0.10	0.20	0.10	0.09	0.19	0.10	0.08		
		平均電力 (W)	27	27	27	25	24	24	31	30	30	23	22	22	22	21	21	17	17	17	16	16	16		
②	AHN	消費電力 (W)	30	29	29	27	27	27	34	33	33	25	25	25	24	24	24	19	19	19	18	18	18	LDL40	2
		入力電流 (A)	0.30	0.15	0.12	0.27	0.14	0.11	0.34	0.17	0.14	0.25	0.13	0.11	0.24	0.12	0.10	0.19	0.10	0.08	0.18	0.09	0.08		
		平均電力 (W)	27	27	27	25	24	24	31	30	30	23	22	22	22	21	21	17	17	17	16	16	16		
③	AHX AHJ	消費電力 (W)	59	57	57	54	53	53	66	65	65	49	48	48	47	46	46	36	36	36	35	34	34	LDL40	2
		入力電流 (A)	0.59	0.29	0.25	0.55	0.27	0.23	0.67	0.33	0.28	0.49	0.25	0.21	0.47	0.24	0.20	0.37	0.19	0.16	0.35	0.18	0.15		
		平均電力 (W)	52	51	50	48	47	47	58	57	57	43	42	42	41	40	40	32	32	32	30	30	30		
④	AHN	消費電力 (W)	58	56	56	53	51	51	65	63	63	48	47	47	46	45	45	37	36	36	35	34	34	LDL40	2
		入力電流 (A)	0.58	0.29	0.25	0.53	0.27	0.23	0.66	0.33	0.28	0.49	0.24	0.21	0.46	0.23	0.20	0.37	0.19	0.16	0.35	0.18	0.15		
		平均電力 (W)	52	51	50	48	47	47	58	57	57	43	42	42	41	40	40	32	32	32	30	30	30		
⑤	AHX	消費電力 (W)	90	88	88	82	80	80	101	99	99	75	73	73	72	70	70	56	56	56	53	53	53	LDL40	3
		入力電流 (A)	0.91	0.45	0.38	0.83	0.42	0.35	1.02	0.51	0.43	0.75	0.38	0.32	0.72	0.36	0.30	0.57	0.29	0.25	0.54	0.28	0.23		
		平均電力 (W)	79	77	77	72	71	71	89	87	87	66	65	65	63	62	62	49	49	49	47	46	46		
⑥	AHX	消費電力 (W)	117	115	115	108	106	106	132	130	130	97	96	96	93	92	92	73	72	72	69	68	68	LDL40	4
		入力電流 (A)	1.18	0.59	0.49	1.10	0.55	0.46	1.34	0.66	0.56	0.98	0.49	0.41	0.94	0.47	0.39	0.74	0.37	0.32	0.70	0.35	0.30		
		平均電力 (W)	103	101	101	95	93	93	116	114	114	86	84	84	82	81	81	64	63	64	61	60	60		
⑦	AHX	消費電力 (W)	31	30	30	28	28	28	35	34	34	26	26	26	25	24	24	20	20	20	19	19	19	LDL40	1
		入力電流 (A)	0.31	0.16	0.13	0.28	0.14	0.12	0.35	0.18	0.15	0.26	0.13	0.11	0.25	0.12	0.10	0.20	0.10	0.09	0.19	0.10	0.08		
		平均電力 (W)	28	28	28	25	25	25	32	31	31	23	23	23	22	22	22	18	18	18	17	17	17		

①	規格	光束 (lm) (昼白色ランプ時) 適合ランプ 電圧 (V)	2500						2000 ※1						1800 ※2			1500			ランプ	灯数			
			LDL40S/23W・N2	LDL40S/17W・N3,N4,N5	LDL40S/18W・N2	LDL40S/14W・N3	LDL40T-Y/17/20-G3	LDL40T-Y/27/18-P-IC	LDL40S/14W・N2	100	200	242	100	200	242	100	200	242	100	200			242		
①	AHX AHJ	消費電力 (W)	26	26	26	21	21	21	20	20	20	18	18	18	21	21	21	31	30	30	18	18	18	LDL40	1
		入力電流 (A)	0.26	0.13	0.11	0.21	0.11	0.09	0.20	0.10	0.09	0.18	0.09	0.08	0.21	0.11	0.09	0.31	0.16	0.13	0.18	0.09	0.08		
		平均電力 (W)	23	23	23	18	18	18	18	18	18	16	16	16	18	18	18	27	27	27	16	16	16		
②	AHN	消費電力 (W)	27	26	26	20	20	20	20	20	20	17	17	17	20	20	20	30	29	29	17	17	17	LDL40	2
		入力電流 (A)	0.26	0.13	0.11	0.20	0.10	0.09	0.20	0.10	0.09	0.17	0.09	0.08	0.20	0.10	0.09	0.30	0.15	0.12	0.17	0.09	0.08		
		平均電力 (W)	23	23	23	18	18	18	18	18	18	16	16	16	18	18	18	27	27	27	16	16	16		
③	AHX AHJ	消費電力 (W)	51	50	50	39	38	38	39	38	38	33	32	32	39	38	38	59	57	57	32	32	32	LDL40	2
		入力電流 (A)	0.52	0.25	0.22	0.39	0.20	0.17	0.39	0.20	0.17	0.33	0.17	0.14	0.39	0.20	0.17	0.59	0.29	0.25	0.33	0.17	0.14		
		平均電力 (W)	45	44	44	34	34	34	34	33	33	29	28	28	34	34	34	52	51	50	28	28	28		
④	AHN	消費電力 (W)	51	50	50	39	38	38	39	38	38	33	32	32	39	38	38	58	56	56	33	32	32	LDL40	3
		入力電流 (A)	0.52	0.26	0.22	0.39	0.20	0.17	0.39	0.20	0.17	0.33	0.17	0.15	0.39	0.20	0.17	0.58	0.29	0.25	0.33	0.17	0.14		
		平均電力 (W)	45	44	44	34	34	34	34	33	33	29	28	28	34	34	34	52	51	50	28	28	28		
⑤	AHX	消費電力 (W)	77	76	76	60	59	59	59	58	58	51	50	50	60	59	58	90	88	88	50	50	50	LDL40	3
		入力電流 (A)	0.78	0.38	0.33	0.60	0.31	0.26	0.59	0.30	0.26	0.51	0.26	0.22	0.60	0.31	0.26	0.91	0.45	0.38	0.51	0.26	0.22		
		平均電力 (W)	68	67	67	52	52	52	52	51	51	44	44	44	52	52	52	79	77	77	44	44	44		
⑥	AHX	消費電力 (W)	102	100	100	77	76	76	78	76	76	65	65	65	77	76	76	117	115	115	64	64	64	LDL40	4
		入力電流 (A)	1.04	0.50	0.44	0.78	0.40	0.34	0.78	0.40	0.34	0.66	0.34	0.28	0.78	0.40	0.34	1.18	0.59	0.49	0.66	0.34	0.28		
		平均電力 (W)	90	88	88	68	67	67	69	67	67	57	57	57	68	67	67	103	101	101	56	56	56		
⑦	AHX	消費電力 (W)	26	26	26	21	21	21	20	20	20	18	18	18	21	21	21	31	30	30	18	18	18	LDL40	1
		入力電流 (A)	0.26	0.13	0.11	0.21	0.11	0.09	0.20	0.10	0.09	0.18	0.09	0.08	0.21	0.11	0.09	0.31	0.16	0.13	0.18	0.09	0.08		
		平均電力 (W)	24	24	24	19	19	19	18	18	18	16	16	16	19	19	19	28	28	28	16	16	16		

■ LDL20S 一般屋内 入力特性表

⑧	規格	光束 (lm) (昼白色ランプ時) 適合ランプ 電圧 (V)	1300			1200			ランプ	灯数
			LDL20S/10W・N3,N4	LDL20S/11W・N2	100	200	242	100		
⑧	AHJ	消費電力 (W)	13	13	13	14	14	14	LDL20	1
		入力電流 (A)	0.13	0.07	0.06	0.14	0.07	0.06		
		平均電力 (W)	11	11	11	12	12	12		
⑨	AHJ	消費電力 (W)	24	23	23	27	26	26	LDL20	2
		入力電流 (A)	0.24	0.12	0.11	0.27	0.14	0.12		
		平均電力 (W)	21	21	21	24	23	23		
⑩	AHJ	消費電力 (W)	43	43	43	50	49	49	LDL20	4
		入力電流 (A)	0.44	0.22	0.19	0.50	0.25	0.21		
		平均電力 (W)	38	38	38	44	43	43		
⑪	AHJ	消費電力 (W)	56	55	56	64	63	63	LDL20	5
		入力電流 (A)	0.57	0.29	0.24	0.64	0.32	0.27		
		平均電力 (W)	49	49	49	56	55	55		
⑫	AHJ	消費電力 (W)	67	66	66	77	75	75	LDL20	6
		入力電流 (A)	0.68	0.34	0.29	0.77	0.39	0.33		
		平均電力 (W)	59	58	58	68	66	66		

■ LDL110S 一般屋内 入力特性表

⑬	規格	光束 (lm) (昼白色ランプ時) 適合ランプ 電圧 (V)	6500						ランプ	灯数
			LDL110S/57W	LDL110S/46W・A2	100	200	242	100		
⑬	AHX	消費電力 (W)	63	61	61	51	49	49	LDL110	1
		入力電流 (A)	0.64	0.31	0.27	0.52	0.25	0.22		
		平均電力 (W)	55	54	54	39	31	30		
⑭	AHN	消費電力 (W)	63	61	61	51	49	49	LDL110	2
		入力電流 (A)	0.64	0.32	0.27	0.52	0.25	0.22		
		平均電力 (W)	55	54	54	39	31	30		
⑮	AHX	消費電力 (W)	127	123	123	102	99	99	LDL110	2
		入力電流 (A)	1.28	0.63	0.53	1.03	0.50	0.43		
		平均電力 (W)	112	108	108	90	87	87		
⑯	AHN	消費電力 (W)	125	123	123	101	99	99	LDL110	2
		入力電流 (A)	1.27	0.63	0.53	1.02	0.51	0.43		
		平均電力 (W)	112	108	108	90	87	87		

※1. LDL40T・Y/17/20・G3 ランプは低誘虫用イエローランプ(ガラス管仕様)です。飛散防止処理はされていません。
 ※2. LDL40T・Y/27/18・P-IC ランプは半導体工場用イエローランプです。ガラス管外面に黄色熱収縮樹脂被膜を施しています。
 本紙に記載のない旧型ランプの入力特性値は、三菱電機照明の WEB サイトよりご使用器具の納入仕様書をご確認ください。



三菱 LED 照明器具

屋内用入力特性一覧

■ LDL40 特殊環境用（電磁波低減器具） 入力特性表

No.	定格	光束 (lm) (昼白色ランプ時)	3900						3400						2600						2500						ランプ	灯数
			適合ランプ		電圧 (V)		消費電力 (W)		入力電流 (A)		平均電力 (W)		消費電力 (W)		入力電流 (A)		平均電力 (W)		消費電力 (W)		入力電流 (A)		平均電力 (W)					
17	ACX ACN	LDL40S/27W・N3	LDL40S/24W・N4	LDL40S/22W・N3	LDL40S/21W・N3	LDL40S/16W・N3	LDL40S/15W・N4	LDL40S/17W・N3,N4,N5	100	200	242	100	200	242	100	200	242	100	200	242	100	200	242	LDL40	1			
18	ACX ACN	LDL40S/14W・N3	LDL40T-Y/17/20-G3	LDL40T-Y/27/18-PIC	LDL40S/31W・N2	LDL40S/22W・N3	LDL40S/21W・N3	LDL40S/16W・N3	LDL40S/15W・N4	100	200	242	100	200	242	100	200	242	100	200	242	100	200	242	LDL40	2		

■ LDL40 人感センサ付用 入力特性表

No.	定格	光束 (lm) (昼白色ランプ時)	3900						3500			3400						2600						ランプ	灯数
			適合ランプ		電圧 (V)		消費電力 (W)		入力電流 (A)		平均電力 (W)		消費電力 (W)		入力電流 (A)		平均電力 (W)		消費電力 (W)		入力電流 (A)		平均電力 (W)		
19	AHN	LDL40S/27W・N3	LDL40S/24W・N4	LDL40S/31W・N2	LDL40S/22W・N3	LDL40S/21W・N3	LDL40S/16W・N3	LDL40S/15W・N4	100	200	242	100	200	242	100	200	242	100	200	242	100	200	242	LDL40	1
20	AHN	LDL40S/23W・N2	LDL40S/17W・N3,N4,N5	LDL40S/18W・N2	LDL40S/14W・N3	LDL40T-Y/17/20-G3	LDL40T-Y/27/18-PIC	LDL40S/14W・N2	100	200	242	100	200	242	100	200	242	100	200	242	100	200	242	LDL40	2

屋外・他用入力特性一覧

■ LDL40T 防雨防湿 A・非常灯 入力特性表

No.	定格	光束 (lm) (昼白色ランプ時)	3700						3500			2500			2400			2000 ※1			ランプ	灯数				
			適合ランプ		電圧 (V)		消費電力 (W)		入力電流 (A)		平均電力 (W)		消費電力 (W)		入力電流 (A)		平均電力 (W)		消費電力 (W)				入力電流 (A)		平均電力 (W)	
1	AHX AHJ	LDL40T/27W・G3	LDL40T/33W・G2	LDL40T/17W・G3	LDL40T/23W・G2	LDL40T-Y/17/20-G3	100	200	242	100	200	242	100	200	242	100	200	242	100	200	242	100	200	242	LDL40	1
2	AHX AHJ	LDL40S/14W・N3	LDL40T-Y/17/20-G3	LDL40T-Y/27/18-PIC	LDL40S/31W・N2	LDL40S/22W・N3	LDL40S/21W・N3	LDL40S/16W・N3	LDL40S/15W・N4	100	200	242	100	200	242	100	200	242	100	200	242	100	200	242	LDL40	2

■ LDL40 屋内用・防雨防湿 他 入力特性表

No.	定格	光束 (lm) (昼白色ランプ時)	3900						3500			3400						2600						ランプ	灯数			
			適合ランプ		電圧 (V)		消費電力 (W)		入力電流 (A)		平均電力 (W)		消費電力 (W)		入力電流 (A)		平均電力 (W)		消費電力 (W)		入力電流 (A)		平均電力 (W)					
3	AHX AHJ	LDL40S/27W・N3	LDL40S/24W・N4	LDL40S/31W・N2	LDL40S/22W・N3	LDL40S/21W・N3	LDL40S/16W・N3	LDL40S/15W・N4	100	200	242	100	200	242	100	200	242	100	200	242	100	200	242	100	200	242	LDL40	1
4	AHN	LDL40S/23W・N2	LDL40S/17W・N3,N4,N5	LDL40S/18W・N2	LDL40S/14W・N3	LDL40T-Y/17/20-G3	LDL40T-Y/27/18-PIC	LDL40S/14W・N2	100	200	242	100	200	242	100	200	242	100	200	242	100	200	242	100	200	242	LDL40	2

No.	定格	光束 (lm) (昼白色ランプ時)	2500						2000 ※1						1800 ※2			1500			ランプ	灯数						
			適合ランプ		電圧 (V)		消費電力 (W)		入力電流 (A)		平均電力 (W)		消費電力 (W)		入力電流 (A)		平均電力 (W)		消費電力 (W)				入力電流 (A)		平均電力 (W)			
3	AHX AHJ	LDL40S/23W・N2	LDL40S/17W・N3,N4,N5	LDL40S/18W・N2	LDL40S/14W・N3	LDL40T-Y/17/20-G3	LDL40T-Y/27/18-PIC	LDL40S/14W・N2	100	200	242	100	200	242	100	200	242	100	200	242	100	200	242	100	200	242	LDL40	1
4	AHN	LDL40S/23W・N2	LDL40S/17W・N3,N4,N5	LDL40S/18W・N2	LDL40S/14W・N3	LDL40T-Y/17/20-G3	LDL40T-Y/27/18-PIC	LDL40S/14W・N2	100	200	242	100	200	242	100	200	242	100	200	242	100	200	242	100	200	242	LDL40	2

■ LDL20T 防雨防湿・非常灯 入力特性表

No.	定格	光束 (lm) (昼白色ランプ時)	1300			1200			ランプ	灯数							
			適合ランプ		電圧 (V)		消費電力 (W)				入力電流 (A)		平均電力 (W)				
7	AHJ	LDL20T/10W・G3	LDL20T/12W・G2	100	200	242	100	200	242	13	13	13	15	15	15	LDL20	1
8	AHJ	LDL20T/10W・G3	LDL20T/12W・G2	100	200	242	100	200	242	24	23	23	28	27	27	LDL20	2