

お客さまへ

ご使用前に、この「取扱説明書」を必ずお読みください。お読みになった後、大切に保存し、必要なお役立てください。

E769Z080H24

このたびは三菱照明器具をお買い上げいただきありがとうございます。

保管用

安全のために必ずお守りください

警告 誤った取扱いをしたときに、死亡や重傷などに結びつく可能性があるもの	
禁止 器具の改造や指定部品以外の交換はしない。 必ず当社製ランプを使用する。 (火災・感電・落下の原因)	禁止 器具を布や紙などで覆わない。 (可燃物をかぶせて使うと火災の原因) 器具のすき間や放熱穴に金属類を差し込まない。 (火災・感電の原因)

注意 誤った取扱いをしたときに、傷害または家屋・家財などの損害に結びつくもの	
禁止 お客さま自身で電気工事はしない。電気工事士の資格が必要である。(火災・感電の原因) 器具の直下や近くにストーブなどの熱器具を置かない。(過熱して火災の原因) 光を直視しない。(長時間直視すると目を痛める原因)	厳守 器具は指定の制御装置と組み合わせて使う。 (過熱して火災の原因) 明るく安全にご使用いただくために半年に1回の保守・点検を行う。

<ul style="list-style-type: none"> 照明器具には寿命があります。設置して8～10年経つと、外観に異常がなくても内部の劣化が進行しています。点検・交換をおすすめします。LED光源は寿命が来ても、暗くなりますが点灯し続けます。点灯出来るからといって継続して使用が可能というわけではありません。 ※使用条件は周囲温度30℃、1日10時間点灯、年間3000時間点灯です。 	<ul style="list-style-type: none"> 周囲温度が高い場合・点灯時間が長い場合は寿命が短くなります。 3年に1回は工事店等の専門家による点検をお受けください。 点検せずに長期間使用し続けると、まれに、発煙・発火・感電などに至る恐れがあります。
--	---

器具の取扱い	<ul style="list-style-type: none"> 器具の近くでワイヤレスマイクを使用すると、雑音が入り正常に作動しない場合があります。 放送設備などの音声信号や映像信号は微弱なため、電源線や安定器の配線からの雑音を受けることがあります。
---------------	--

ランプ交換・器具の清掃	<ul style="list-style-type: none"> 器具の清掃、定格AHX(タイマーリセット)のランプ交換は、別紙取扱説明書(E770Z222)をご覧ください。 	警告 電源スイッチを切つてから行う(感電の原因)	注意 点灯中及び消灯直後の器具には触らない(高温のためやけどの原因)
--------------------	--	------------------------------------	--

お願い	<ul style="list-style-type: none"> 壁面や床面等への照射距離が近い時や照射面によっては光ムラが気になる場合があります。ご了承ください。 LED素子にはバラツキがあるため、器具内の個々LEDや同一形名の器具でも発光色、明るさが異なる場合があります。ご了承ください。
------------	--

知っておいていただきたいこと	<ul style="list-style-type: none"> 電源ON状態でランプ交換を行わないでください。保護動作にてランプが点灯しない場合があります。その際は、電源を入れなおしてください。 連続調光の下限域で使用する場合、器具ごとの明るさがばらつくことがあります。予めご了承ください。
-----------------------	--

保証について	<ul style="list-style-type: none"> 無償修理 照明器具の商品納入日より1年間、また照明器具に内蔵されているLED光源・電源ユニットは3年間です。 無償提供 LED光源・電源ユニットの故障による不点灯不具合につきましては、代替商品またはLED光源・電源ユニットを5年間無償提供させていただきます。
---------------	--

異常時の処置	警告 煙が出たり、変な臭いがしたり、破損したなど異常を感じた場合はすぐに電源を切る。(火災・感電の原因) 煙が出なくなるのを確認して、工事店または下記連絡先にご相談ください。
---------------	--

この説明書は、再生紙を使用しています。	取扱い・修理のご相談は、まずお買い上げの販売店・施工者・設備業者へ 三菱電機株式会社 三菱電機照明株式会社 <small>〒247-0056 神奈川県鎌倉市大船2-14-40</small>	相談窓口 照明技術相談センター <small>TEL 0120-348-027(無料)</small> <small>受付時間 9時～17時(土・日・祝日は除く)</small> <small>FAX (0467) 46-8861</small>
---------------------	---	---



三菱LED照明器具

トラフ形器具

形名 **EL-LKL4901B** AHX(初期照度補正+連続調光形 20～100% 連続調光可)
AHN(固定出力形)

据付工事説明書 取扱説明書

○この製品は日本国内用ですので日本国外では使用できません。またアフターサービスもできません。
○電源周波数50Hz、60Hz共用形ですから、日本全国どこでも使用できます。

施工者さまへ

○施工の前に、この「据付工事説明書」を必ずお読みのうえ、正しく施工してください。
○取付工事の後、必ずお客さまにお渡しください。

安全のために必ず守ること

■誤った取扱いをしたときに生じる危険とその程度を、**警告**、**注意**の表示で区分して説明しています。表示の意味は表中で説明しています。

図記号の意味は次のとおりです。

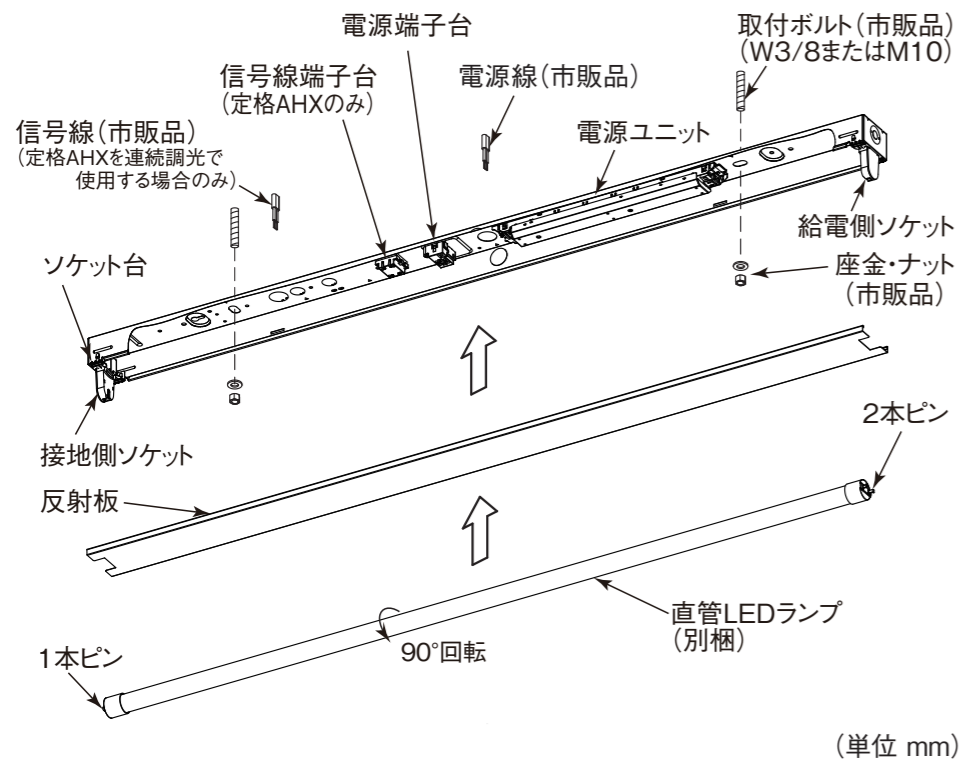
禁止	絶対に行わないでください。	厳守	必ず指示に従って行ってください。
-----------	---------------	-----------	------------------

警告 誤った取扱いをしたときに、死亡や重傷などに結びつく可能性があるもの	
禁止 引火する危険のある雰囲気(ガソリン・可燃性スプレー・シンナー・ラッカー・可燃性粉じんのある所)で使用しない。(火災の原因) 器具取付けの際は電線を挟まない。(絶縁不良により感電・火災の原因)	禁止 配線工事の際、電線の絶縁体にキズをつけない。(絶縁破壊により感電・火災の原因) 厳守 施工は電気工事士の有資格者が電気設備の技術基準・内線規程に従い行う。

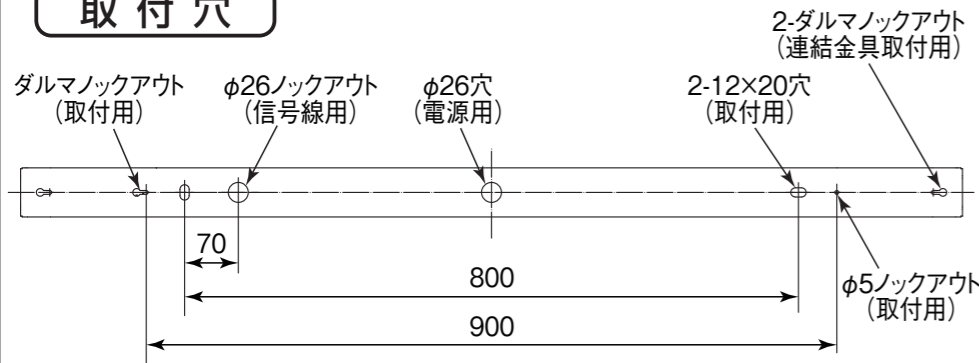
注意 誤った取扱いをしたときに、傷害または家屋・家財などの損害に結びつくもの	
禁止 高温(35℃を超える)、高湿(85%RHを超える)、粉じん、油煙の多い場所、腐食性ガスやオゾンが出る場所、強い振動・衝撃のある場所で使用しない。(落下・感電・火災の原因) 直付・吊り下げ兼用器具です。壁付は横方向のみ取付けることができる。指定方向以外では取付けられない。(落下・火災の原因) 器具を乾燥不十分なクロス貼り・コンクリート面には取付けられない。(絶縁不良やさびにより感電・落下の原因) 表示された電源電圧以外では使用しない。特に定格電圧の90%以下の電圧使用は、電源ユニットの短寿命、故障となります。(火災・感電の原因) 器具を密集して取付けられない。(10cm以上離す)(器具の温度が高くなり火災の原因)	禁止 直射日光の当たる場所で使用しない。(変色・変形・火災の原因) 狭い箱のような中で使用しない。また、器具を隠して使用する場合は、放熱を妨げない。(器具が過熱して火災の原因) 一般屋内用器具です。屋外、水気・湿気のある場所(例:トイレ・厨房・脱衣所など)、及び軒下、屋外通路、アーケードなどの雨線内では使用しない。(火災・感電の原因) 5℃以下の低温域で使用しない。(結露などにより絶縁不良・火災・感電の原因) 厳守 必ず当社製ランプを使用する。(器具短寿命の原因)

お願い	<ul style="list-style-type: none"> 周囲温度は5～35℃の範囲でご使用ください。5℃以下の低温域での使用は、結露などにより絶縁不良・火災・感電の原因になります。 温泉地など、硫黄成分を含む腐食性ガスやオゾンが発生する場所では使用しないでください。また、一般屋内でも器具周囲に硫黄成分が存在する場所では使用しないでください。光学特性に不具合が発生する原因となります。 器具と半導体スイッチ式人感センサスイッチを組合せるとチラツキや騒音の発生、電源ユニット故障の恐れがあります。リレー接点式人感センサスイッチをご使用ください。 油煙のある場所では使用しないでください。(光学特性が低下する原因となります。) 電力線搬送を使用した機器と電源を共用すると、電力線搬送機器が正常に作動しない場合があります。
------------	--

各部のなまえと取付けかた



取付穴



1 取付前の確認

- ランプを含む器具質量 (約 1.6kg) に十分耐えるよう取付ボルトまたは木ねじ取付部の強度を確保する。
 - ・取付ボルトを使用の場合は、W3/8 または M10 を使用する。
 - ・木ねじを使用の場合は、丸木ねじの呼び径 4.1 以上を使用する。

警告
器具の取付けは質量に耐える所に取付ける (落下の原因)

2 ソケットを取付ける

- 本体に内蔵してあるソケットを、ソケット台へ差し込む。

3 器具本体を取付ける

- (1) 電源線・アース線を本体電源用穴から引き込んでおく。
- (2) 定格 AHX を連続調光で使用する場合は、付属のコードブッシュを照明器具本体の信号線用穴にはめ込み、信号線を引き込む。
- (3) 本体を取付ボルトまたは木ねじで確実に取付ける。

警告
取付けが不完全な場合落下の原因

4-1 電源線を電源端子台に接続する

- (1) 電源線を電源端子台の差し込み穴に確実に差し込む。

警告
接続が不完全な場合は、接続不良による発熱により火災の原因

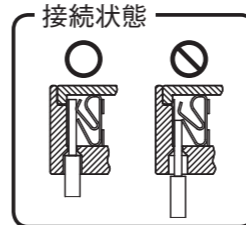
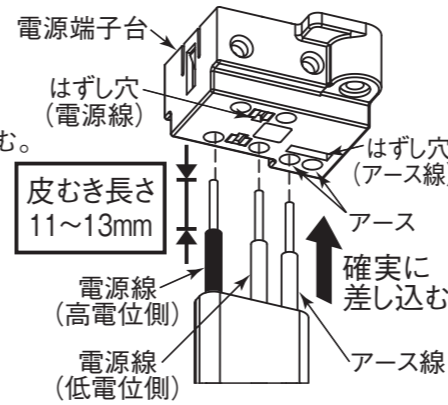
- (2) アース線を差し込み穴に確実に差し込む。

警告
アース工事は電気設備の技術基準に従い行う (アース工事が不完全な場合は感電・火災の原因)

< D 種 (第 3 種) 接地工事が必要です。 >

- 電源端子台の容量は 20A です
- 適合電線：φ 1.6mm VVF 単線 または φ 2.0mm VVF 単線

警告
・送り配線は照明器具専用とし、容量を確認して接続する (容量を超えると電源端子台が過熱・損傷し火災の原因)
・電源の接続は適合太さの電源線の被覆を指定長さにもむき、1本ずつ連結端子の奥まで差し込む (差し込み不十分は接触不良により火災・感電の原因)



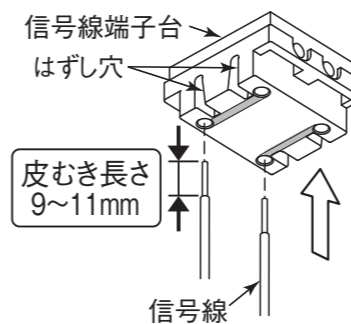
- 電源線接続の連結端子の電源線を取り外すときは、幅 6mm のマイナスドライバーを、はずし穴にまっすぐに差し込んでください。

4-2 信号線を信号線端子台に接続する

※ 定格 AHX を連続調光で使用する場合のみ。
(定格 AHN の場合、及び定格 AHX を初期照度補正形で使用する場合、本項は不要です)

- 信号線を信号線端子台の差し込み穴に確実に差し込む。
- 適合引込み信号線：φ 0.9mm FCPEV-1P 単線 または φ 1.2mm FCPEV-1P 単線
- 接続が不完全な場合、動作不良の原因となります。
- 調光信号が入力されると、初期照度補正は解除されますが、連続点灯時間はカウントし続けます。
- 信号線端子台に接続された信号線を取り外すときは、幅 6mm のマイナスドライバーを、はずし穴へまっすぐに差し込んでください。

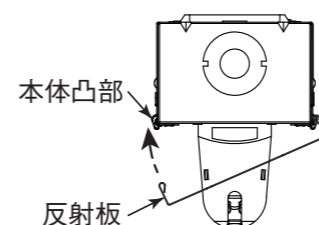
警告
信号線端子台には電源線を接続しない (過熱・損傷し火災の原因)



5 反射板を取付ける

- 反射板を本体側面の凸部に確実にめ込む。

注意
取付けが不完全な場合落下の原因

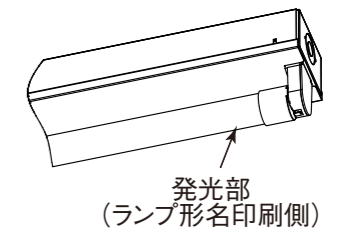


6 ランプを取付ける

- (1) 接地側 (ランプ 1 本ピン) を取付ける。
- (2) 給電側 (ランプ 2 本ピン) を取付ける。



- (3) ランプの発光部が照射方向となるように 90 度回転させ確実に取付ける。



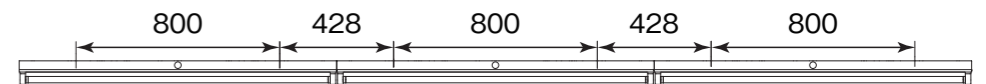
警告



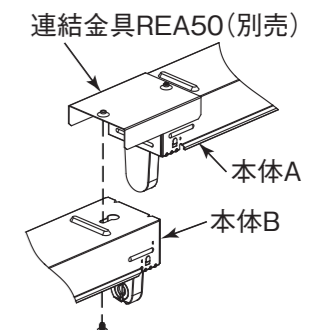
ランプ取付け後、ランプ口金表面の四角形状のマークが給電側ソケットのランプピン挿入部の位置にあることを確認して下さい。
(取付けが不完全な場合、落下の原因)
※ ランプ口金表面に四角形状のマークがない場合は、ランプマーク表示の中心延長線がランプピン挿入部の位置にあることを確認して下さい。

7 連続取付の場合

- (1) 器具の連続取付の場合、連結金具 REA50 を使用する。尚、別売になっていますので別途お買い求め願います。
- (2) 取付ボルトの間隔を確かめる。(単位 mm)



- (3) 本体の連結は本体端部側のダルマノックアウトを抜いて本体の背面より連結金具を取付けてから本体を取付ける。(本体 A)
- (4) 次に連結して取付けられる本体のダルマ穴に先に取付けられた連結金具のねじ頭をダルマ穴より差し込んでから本体を取付ける。(本体 B)



このたびは三菱照明器具をお買い上げいただきありがとうございます。

保管用

屋内用入力特性一覧

■ LDL40 一般屋内 B 入力特性表

Table with columns for lamp type (e.g., AHX, AHJ, AHN), power (W), current (A), and average power (W) for various beam diameters (3900, 3500, 3400, 2600 mm).

Table with columns for lamp type, power, current, and average power for beam diameters 2500, 2000, 1800, and 1500 mm.

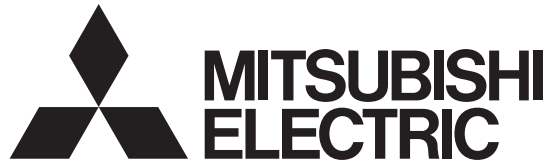
■ LDL20S 一般屋内 入力特性表

Table with columns for lamp type, power, current, and average power for beam diameters 1300 and 1200 mm.

■ LDL110S 一般屋内 入力特性表

Table with columns for lamp type, power, current, and average power for beam diameter 6500 mm.

※1. LDL40T・Y/17/20・G3 ランプは低誘虫用イエローランプ(ガラス管仕様)です。飛散防止処理はされていません。
※2. LDL40T・Y/27/18・P-IC ランプは半導体工場向けイエローランプです。ガラス管外面に黄色熱収縮樹脂被膜を施しています。



三菱 LED 照明器具

取扱説明書

安全のために必ずお守りください

ランプ交換・器具の清掃 — ⚠ 警告 電源スイッチを切ってから行う (感電の原因)

- ・ランプ交換 (タイマーリセット) 初期照度補正形はランプの点灯時間に... 設計されています。従ってランプ交換時はランプの点灯時間を記憶した器具側のタイマーをリセットさせる必要があります。

【タイマーリセットについて】

- (1) 器具1台のみリセットする場合
① 電源 OFF 後、ランプをを外します。
② ランプを外した状態で『電源 ON (1秒間) → OFF (1秒間)』を3回繰り返します。
③ 新しいランプを取付け、電源を ON します。
(2) 同一電源回路の器具と一斉にリセットする場合
① 電源 OFF 後、全ての器具のランプを新しいものに交換します。
② ランプを装着した状態で『電源 ON (1秒間) → OFF (1秒間)』を6回繰り返します。
③ 3秒以内に電源を ON します。

※ランプ交換は器具単位で行ってください。多灯用器具の場合、ランプ1本だけの交換では適性な照度が得られません。
※リセット操作が正しく行われたら、電源ONの約5秒後に調光点灯します。(器具は初期状態に戻ります)
※当社製ランプを使用してください。

⚠ 注意
点灯中及び消灯直後の器具には触らない (高温のためやけどの原因)

- ・器具のお手入れについて
器具の汚れは、柔らかい布をうすめた中性洗剤につけてよくしぼってから拭きとり、さらに洗剤成分が残らないようによくしぼった水拭き用の柔らかい布で仕上げてください。シンナー、ベンジン、みがき粉やたわし、熱湯、アルカリ性洗剤、薬品などは使用しないでください。
・ランプのお手入れについて
ランプカバーはキズつきやすいのでメガネ拭き等柔らかい布で拭いてください。

取扱い・修理のご相談は、まず お買い上げの販売店・施工者・設備業者へ

三菱電機株式会社
三菱電機照明株式会社
〒247-0056 神奈川県鎌倉市大船 2-14-40

☎ 相談窓 照明技術相談センター
0120-348-027 (無料)
受付時間 9時~17時 (土・日・祝日は除く)
FAX (0467) 46-8861

この説明書は、再生紙を使用しています。

お買い上げの販売店等にご依頼できない場合は、ご相談窓口へお問い合わせください。

屋内用入力特性一覧

■ LDL40 特殊環境用(電磁波低減器具) 入力特性表

①	ACX ACN	消費電力 (W) 入力電流 (A)	3900						3400						2600						2500						ランプ	灯数
			LDL40S/27W・N3	LDL40S/24W・N4	LDL40S/22W・N3	LDL40S/21W・N3	LDL40S/16W・N3	LDL40S/15W・N4	LDL40S/17W・N3,N4,N5																			
			100	200	242	100	200	242	100	200	242	100	200	242	100	200	242	100	200	242	100	200	242					
①	ACX ACN	消費電力 (W) 入力電流 (A)	31	30	30	28	28	28	26	26	26	25	24	24	20	20	20	19	19	19	21	21	21	LDL40	1			
②	ACX ACN	消費電力 (W) 入力電流 (A)	59	57	57	54	53	53	49	48	48	47	46	46	36	36	36	35	34	34	39	38	38	LDL40	2			

①	ACX ACN	消費電力 (W) 入力電流 (A)	2000 ※1						1800 ※2						ランプ	灯数
			LDL40S/14W・N3	LDL40T-Y/17/20-G3	LDL40T-Y/27/18-P1C											
			100	200	242	100	200	242	100	200	242	100	200	242		
①	ACX ACN	消費電力 (W) 入力電流 (A)	18	18	18	21	21	21	31	30	30	LDL40	1			
②	ACX ACN	消費電力 (W) 入力電流 (A)	33	32	32	39	38	38	59	57	57	LDL40	2			

■ LDL40 人感センサ付用 入力特性表

①	AHN	消費電力 (W) 入力電流 (A)	3900						3500			3400						2600						ランプ	灯数
			LDL40S/27W・N3	LDL40S/24W・N4	LDL40S/31W・N2	LDL40S/22W・N3	LDL40S/21W・N3	LDL40S/16W・N3	LDL40S/15W・N4																
			100	200	242	100	200	242	100	200	242	100	200	242	100	200	242	100	200	242	100	200	242		
①	AHN	消費電力 (W) 入力電流 (A)	32	31	31	29	29	29	36	35	35	27	27	27	26	25	25	21	21	21	20	20	20	LDL40	1
②	AHN	消費電力 (W) 入力電流 (A)	60	58	58	55	54	54	67	66	66	50	49	49	48	47	47	37	37	37	36	35	35	LDL40	2

①	AHN	消費電力 (W) 入力電流 (A)	2500						2000 ※1						1800 ※2			1500			ランプ	灯数			
			LDL40S/23W・N2	LDL40S/17W・N3,N4,N5	LDL40S/18W・N2	LDL40S/14W・N3	LDL40T-Y/17/20-G3	LDL40T-Y/27/18-P1C	LDL40S/14W・N2																
			100	200	242	100	200	242	100	200	242	100	200	242	100	200	242	100	200	242	100	200	242		
①	AHN	消費電力 (W) 入力電流 (A)	27	27	27	22	22	22	21	21	21	19	19	19	22	22	22	32	31	31	19	19	19	LDL40	1
②	AHN	消費電力 (W) 入力電流 (A)	52	51	51	40	39	39	40	39	39	34	33	33	40	39	39	60	58	58	33	33	33	LDL40	2

屋外・他用入力特性一覧

■ LDL40T 防雨防湿 A・非常灯 入力特性表

①	AHX AHJ	消費電力 (W) 入力電流 (A) 平均電力 (W)	3700			3500			2500			2400			2000 ※1			ランプ	灯数
			LDL40T/27W・G3	LDL40T/33W・G2	LDL40T/17W・G3	LDL40T/23W・G2	LDL40T-Y/17/20-G3												
			100	200	242	100	200	242	100	200	242	100	200	242	100	200	242		
①	AHX AHJ	消費電力 (W) 入力電流 (A) 平均電力 (W)	31	30	30	38	37	37	21	21	21	26	26	26	21	21	21	LDL40	1
②	AHX AHJ	消費電力 (W) 入力電流 (A) 平均電力 (W)	59	57	57	71	71	71	39	38	38	51	50	50	39	38	38	LDL40	2

■ LDL40 屋内用・防雨防湿 他 入力特性表

①	AHX AHJ	消費電力 (W) 入力電流 (A) 平均電力 (W)	3900						3500			3400						2600						ランプ	灯数			
			LDL40S/27W・N3	LDL40S/24W・N4	LDL40S/31W・N2	LDL40S/22W・N3	LDL40S/21W・N3	LDL40S/16W・N3	LDL40S/15W・N4																			
			100	200	242	100	200	242	100	200	242	100	200	242	100	200	242	100	200	242	100	200	242	100	200	242		
③	AHX AHJ	消費電力 (W) 入力電流 (A) 平均電力 (W)	31	30	30	28	28	28	35	34	34	26	26	26	25	24	24	20	20	20	19	19	19	LDL40	1			
④	AHN	消費電力 (W) 入力電流 (A)	30	29	29	27	27	27	34	33	33	25	25	25	24	24	24	19	19	19	18	18	18	LDL40	2			
⑤	AHX AHJ	消費電力 (W) 入力電流 (A) 平均電力 (W)	59	57	57	54	53	53	66	65	65	49	48	48	47	46	46	36	36	36	35	34	34	LDL40	2			
⑥	AHN	消費電力 (W) 入力電流 (A)	58	56	56	53	51	51	65	63	63	48	47	47	46	45	45	37	36	36	35	34	34	LDL40	2			

①	AHX AHJ	消費電力 (W) 入力電流 (A) 平均電力 (W)	2500						2000 ※1						1800 ※2			1500			ランプ	灯数			
			LDL40S/23W・N2	LDL40S/17W・N3,N4,N5	LDL40S/18W・N2	LDL40S/14W・N3	LDL40T-Y/17/20-G3	LDL40T-Y/27/18-P1C	LDL40S/14W・N2																
			100	200	242	100	200	242	100	200	242	100	200	242	100	200	242	100	200	242	100	200	242		
③	AHX AHJ	消費電力 (W) 入力電流 (A) 平均電力 (W)	26	26	26	21	21	21	20	20	20	18	18	18	21	21	21	31	30	30	18	18	18	LDL40	1
④	AHN	消費電力 (W) 入力電流 (A)	26	26	26	20	20	20	20	20	20	17	17	17	20	20	20	30	29	29	17	17	17	LDL40	2
⑤	AHX AHJ	消費電力 (W) 入力電流 (A) 平均電力 (W)	51	50	50	39	38	38	39	38	38	33	32	32	39	38	38	59	57	57	32	32	32	LDL40	2
⑥	AHN	消費電力 (W) 入力電流 (A)	51	50	50	39	38	38	39	38	38	33	32	32	39	38	38	58	56	56	33	32	32	LDL40	2

■ LDL20T 防雨防湿・非常灯 入力特性表

①	AHJ	消費電力 (W) 入力電流 (A) 平均電力 (W)	1300			1200			ランプ	灯数
			LDL20T/10W・G3	LDL20T/12W・G2						
			100	200	242	100	200	242		
⑦	AHJ	消費電力 (W) 入力電流 (A) 平均電力 (W)	13	13	13	15	15	15	LDL20	1
⑧	AHJ	消費電力 (W) 入力電流 (A) 平均電力 (W)	24	23	23	28	27	27	LDL20	2