

お客さまへ

ご使用前に、この「取扱説明書」を必ずお読みください。お読みになった後、大切に保存し、必要なお役立てください。

E769Z080H24

このたびは三菱照明器具をお買い上げいただきありがとうございます。

保管用

安全のために必ずお守りください

警告 誤った取扱いをしたときに、死亡や重傷などに結びつく可能性があるもの	
禁止 器具の改造や指定部品以外の交換はしない。 必ず当社製ランプを使用する。 (火災・感電・落下の原因)	禁止 器具を布や紙などで覆わない。 (可燃物をかぶせて使うと火災の原因) 器具のすき間や放熱穴に金属類を差し込まない。 (火災・感電の原因)

注意 誤った取扱いをしたときに、傷害または家屋・家財などの損害に結びつくもの	
禁止 お客さま自身で電気工事はしない。電気工事士の資格が必要である。(火災・感電の原因) 器具の直下や近くにストーブなどの熱器具を置かない。(過熱して火災の原因) 光を直視しない。(長時間直視すると目を痛める原因)	厳守 器具は指定の制御装置と組み合わせて使う。 (過熱して火災の原因) 明るく安全にご使用いただくために半年に1回の保守・点検を行う。

・照明器具には寿命があります。設置して8～10年経つと、外観に異常がなくても内部の劣化が進行しています。点検・交換をおすすめします。LED光源は寿命が来ても、暗くなりますが点灯し続けます。点灯出来るからといって継続して使用が可能というわけではありません。
※使用条件は周囲温度 30℃、1日 10時間点灯、年間 3000時間点灯です。

・周囲温度が高い場合・点灯時間が長い場合は寿命が短くなります。

・3年に1回は工事店等の専門家による点検をお受けください。

・点検せずに長期間使用し続けると、まれに、発煙・発火・感電などに至る恐れがあります。

器具の取扱い

・テレビ、ラジオなどの音響機器や、赤外線リモコン、ワイヤレス機器などに、雑音や動作不良を起こす場合があります。

・器具の近くでワイヤレスマイクを使用すると、雑音が入り正常に作動しない場合があります。

・放送設備などの音声信号や映像信号は微弱なため、電源線や安定器の配線からの雑音を受けることがあります。

ランプ交換・器具の清掃

・器具の清掃、定格 AHX (タイマーリセット) のランプ交換は、別紙 取扱説明書 (E770Z222) をご覧ください。

警告 電源スイッチを切ってから行う (感電の原因)

注意 点灯中及び消灯直後の器具には触らない (高温のためやけどの原因)

お願い

・壁面や床面等への照射距離が近い時や照射面によっては光ムラが気になる場合があります。ご了承ください。

・LED素子にはバラツキがあるため、器具内の個々LEDや同一形名の器具でも発光色、明るさが異なる場合があります。ご了承ください。

知っておいていただきたいこと

・誘導及び空間波無線に対する影響
使用周波数が数百 kHz の誘導無線 (同時通訳システム) 及び数百 MHz の空間波無線の場合、雑音が入ることがありますので事前確認することをおすすめします。
100V 電源の場合には、接地工事することにより低減できる場合があります。

・電源 ON 状態でランプ交換を行わないでください。保護動作にてランプが点灯しない場合があります。その際は、電源を入れなおしてください。

・連続調光の下限域で使用する場合、器具ごとの明るさがばらつくことがあります。予めご了承ください。

保証について

※保証期間と保証内容についての詳細はカタログを参照ください。

・無償修理
照明器具の商品納入日より1年間、また照明器具に内蔵されている LED 光源・電源ユニットは3年間です。

・無償提供
LED 光源・電源ユニットの故障による不点灯不具合につきましては、代替商品または LED 光源・電源ユニットを5年間無償提供させていただきます。

異常時の処置

警告
煙が出たり、変な臭いがしたり、破損したなど異常を感じた場合はすぐに電源を切る。(火災・感電の原因)
煙が出なくなるのを確認して、工事店または下記連絡先にご相談ください。

取扱い・修理のご相談は、**まずお買い上げの販売店・施工者・設備業者へ**

三菱電機株式会社
三菱電機照明株式会社
〒247-0056 神奈川県鎌倉市大船 2-14-40

相談窓口 照明技術相談センター
TEL **0120-348-027** (無料)
受付時間 9時～17時 (土・日・祝日は除く)
FAX (0467) 46-8861

この説明書は、再生紙を使用しています。



三菱LED照明器具

トラフ形器具

形名 **EL-LKL4901B** AHX (初期照度補正 + 連続調光形 20～100% 連続調光可)
AHN (固定出力形)

据付工事説明書 取扱説明書

○この製品は日本国内用ですので日本国外では使用できません。またアフターサービスもできません。
○電源周波数 50Hz、60Hz 共用形ですから、日本全国どこでも使用できます。

施工者さまへ

○施工の前に、この「据付工事説明書」を必ずお読みのうえ、正しく施工してください。
○取付工事の後、必ずお客さまにお渡しください。

安全のために必ず守ること

■誤った取扱いをしたときに生じる危険とその程度を、**警告**、**注意** の表示で区分して説明しています。表示の意味は表中で説明しています。

禁止 絶対に行わないでください。

厳守 必ず指示に従って行ってください。

図記号の意味は次のとおりです。

警告 誤った取扱いをしたときに、死亡や重傷などに結びつく可能性があるもの	
禁止 引火する危険のある雰囲気 (ガソリン・可燃性スプレー・シンナー・ラッカー・可燃性粉じんのある所) で使用しない。(火災の原因)	禁止 配線工事の際、電線の絶縁体にキズをつけない。(絶縁破壊により感電・火災の原因)
禁止 器具取付けの際は電線を挟まない。(絶縁不良により感電・火災の原因)	厳守 施工は電気工事士の有資格者が電気設備の技術基準・内線規程に従い行う。

注意 誤った取扱いをしたときに、傷害または家屋・家財などの損害に結びつくもの	
禁止 高温 (35℃を超える)、高湿 (85% RH を超える)、粉じん、油煙の多い場所、腐食性ガスやオゾンが出る場所、強い振動・衝撃のある場所で使用しない。(落下・感電・火災の原因)	禁止 直射日光の当たる場所で使用しない。(変色・変形・火災の原因)
禁止 直付・吊り下げ兼用器具です。壁付は横方向のみ取付けることができる。指定方向以外では取付けられない。(落下・火災の原因)	禁止 狭い箱のような中で使用しない。また、器具を隠して使用する場合は、放熱を妨げない。(器具が過熱して火災の原因)
禁止 器具を乾燥不十分なクロス貼り・コンクリート面には取付けられない。(絶縁不良やさびにより感電・落下の原因)	禁止 一般屋内用器具です。屋外、水気・湿気のある場所 (例：トイレ・厨房・脱衣所など)、及び軒下、屋外通路、アーケードなどの雨線内では使用しない。(火災・感電の原因)
禁止 表示された電源電圧以外では使用しない。特に定格電圧の 90% 以下の電圧使用は、電源ユニットの短寿命、故障となります。(火災・感電の原因)	厳守 5℃以下の低温域で使用しない。(結露などにより絶縁不良・火災・感電の原因)
禁止 器具を密集して取付けられない。(10cm 以上離す) (器具の温度が高くなり火災の原因)	厳守 必ず当社製ランプを使用する。(器具短寿命の原因)

お願い

・周囲温度は5～35℃の範囲でご使用ください。
5℃以下の低温域での使用は、結露などにより絶縁不良・火災・感電の原因になります。

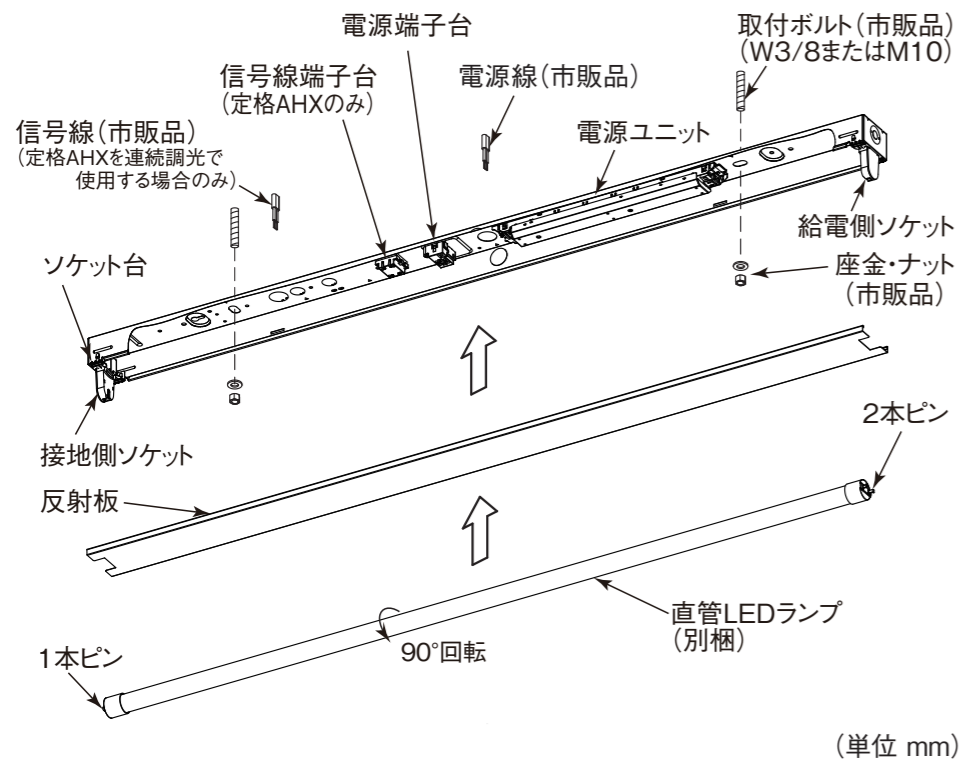
・温泉地など、硫黄成分を含む腐食性ガスやオゾンが発生する場所では使用しないでください。また、一般屋内でも器具周囲に硫黄成分が存在する場所では使用しないでください。光学特性に不具合が発生する原因となります。

・器具と半導体スイッチ式人感センサスイッチを組合せるとチラツキや騒音の発生、電源ユニット故障の恐れがあります。リレー接点式人感センサスイッチをご使用ください。

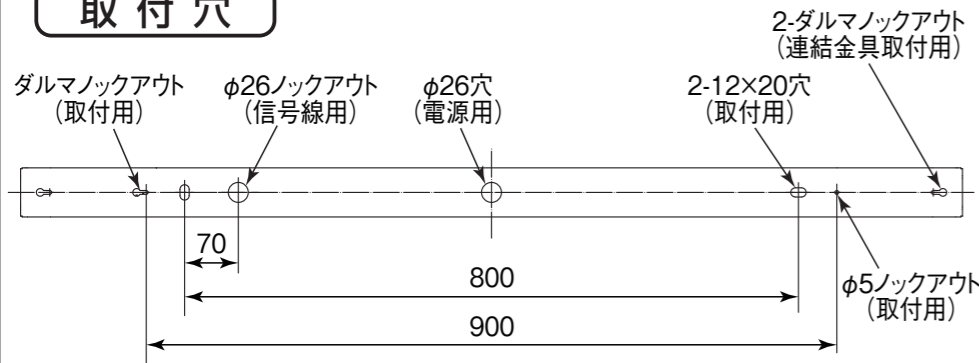
・油煙のある場所では使用しないでください。(光学特性が低下する原因となります。)

・電力線搬送を使用した機器と電源を共用すると、電力線搬送機器が正常に作動しない場合があります。

各部のなまえと取付けかた



取付穴



1 取付前の確認

- ランプを含む器具質量 (約 1.6kg) に十分耐えるよう取付ボルトまたは木ねじ取付部の強度を確保する。
 - ・取付ボルトを使用の場合は、W3/8 または M10 を使用する。
 - ・木ねじを使用の場合は、丸木ねじの呼び径 4.1 以上を使用する。

警告
器具の取付けは質量に耐える所に取付ける (落下の原因)

2 ソケットを取付ける

- 本体に内蔵してあるソケットを、ソケット台へ差し込む。

3 器具本体を取付ける

- (1) 電源線・アース線を本体電源用穴から引き込んでおく。
- (2) 定格 AHX を連続調光で使用する場合は、付属のコードブッシュを照明器具本体の信号線用穴にはめ込み、信号線を引き込む。

警告
取付けが不完全な場合落下の原因

4-1 電源線を電源端子台に接続する

- (1) 電源線を電源端子台の差し込み穴に確実に差し込む。

警告
接続が不完全な場合は、接続不良による発熱により火災の原因

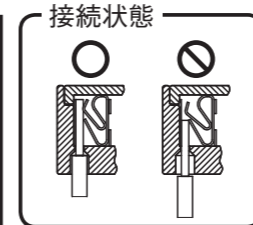
- (2) アース線を差し込み穴に確実に差し込む。

警告
アース工事は電気設備の技術基準に従い行う (アース工事が不完全な場合は感電・火災の原因)

< D 種 (第 3 種) 接地工事が必要です。 >

- 電源端子台の容量は 20A です
- 適合電線：φ 1.6mm VVF 単線 または φ 2.0mm VVF 単線

警告
・送り配線は照明器具専用とし、容量を確認して接続する (容量を超えると電源端子台が過熱・損傷し火災の原因)
・電源の接続は適合太さの電源線の被覆を指定長さにもむき、1本ずつ連結端子の奥まで差し込む (差し込み不十分は接触不良により火災・感電の原因)



- 電源線接続の連結端子の電源線を取り外すときは、幅 6mm のマイナスドライバーを、はずし穴にまっすぐに差し込んでください。

4-2 信号線を信号線端子台に接続する

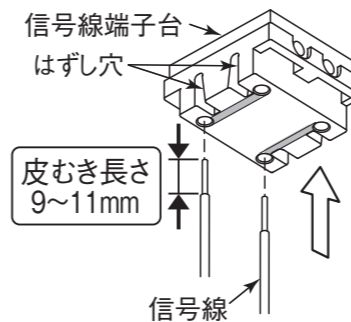
※ 定格 AHX を連続調光で使用する場合のみ。
(定格 AHN の場合、及び定格 AHX を初期照度補正形で使用する場合、本項は不要です)

- 信号線を信号線端子台の差し込み穴に確実に差し込む。
- 適合引込み信号線：φ 0.9mm FCPEV-1P 単線 または φ 1.2mm FCPEV-1P 単線
- 接続が不完全な場合、動作不良の原因となります。

- 調光信号が入力されると、初期照度補正は解除されますが、連続点灯時間はカウントし続けます。

- 信号線端子台に接続された信号線を取り外すときは、幅 6mm のマイナスドライバーを、はずし穴へまっすぐに差し込んでください。

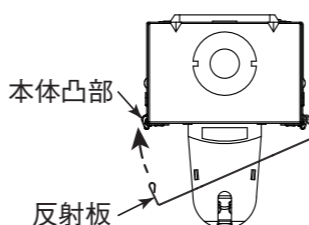
警告
信号線端子台には電源線を接続しない (過熱・損傷し火災の原因)



5 反射板を取付ける

- 反射板を本体側面の凸部に確実にはめ込む。

注意
取付けが不完全な場合落下の原因

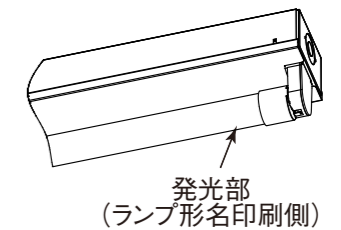


6 ランプを取付ける

- (1) 接地側 (ランプ 1 本ピン) を取付ける。
- (2) 給電側 (ランプ 2 本ピン) を取付ける。



- (3) ランプの発光部が照射方向となるように 90 度回転させ確実に取付ける。



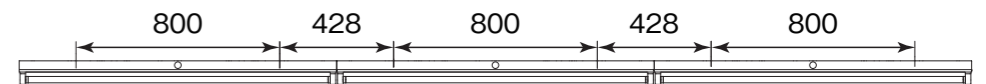
警告



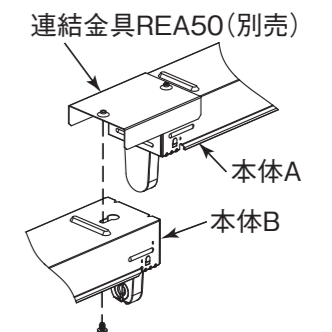
ランプ取付け後、ランプ口金表面の四角形状のマークが給電側ソケットのランプピン挿入部の位置にあることを確認して下さい。
(取付けが不完全な場合、落下の原因)
※ ランプ口金表面に四角形状のマークがない場合は、ランプマーク表示の中心延長線がランプピン挿入部の位置にあることを確認して下さい。

7 連続取付の場合

- (1) 器具の連続取付の場合、連結金具 REA50 を使用する。尚、別売になっていますので別途お買い求め願います。
- (2) 取付ボルトの間隔を確かめる。(単位 mm)



- (3) 本体の連結は本体端部側のダルマノックアウトを抜いて本体の背面より連結金具を取付けてから本体を取付ける。(本体 A)
- (4) 次に連結して取付けられる本体のダルマ穴に先に取付けられた連結金具のねじ頭をダルマ穴より差し込んでから本体を取付ける。(本体 B)



屋内用入力特性一覧

■ LDL40 特殊環境用（電磁波低減器具） 入力特性表

Table with columns for beam diameter (3900, 3400, 2600, 2500), lamp type, and power consumption. Includes rows for ACX/ACN and consumption (W) and input current (A).

Table for 2000 and 1800 beam diameters, including lamp types and power consumption details.

■ LDL40 人感センサ付用 入力特性表

Table with columns for beam diameter (3900, 3500, 3400, 2600), lamp type, and power consumption. Includes rows for AHN and consumption (W) and input current (A).

Table with columns for beam diameter (2500, 2000, 1800, 1500), lamp type, and power consumption. Includes rows for AHN and consumption (W) and input current (A).

屋外・他入力特性一覧

■ LDL40T 防雨防湿 A・非常灯 入力特性表

Table with columns for beam diameter (3700, 3500, 2500, 2400, 2000), lamp type, and power consumption. Includes rows for AHX/AHJ and consumption (W) and input current (A).

■ LDL40 屋内用・防雨防湿 他 入力特性表

Table with columns for beam diameter (3900, 3500, 3400, 2600), lamp type, and power consumption. Includes rows for AHX/AHJ/AHN and consumption (W) and input current (A).

Table with columns for beam diameter (2500, 2000, 1800, 1500), lamp type, and power consumption. Includes rows for AHX/AHJ/AHN and consumption (W) and input current (A).

■ LDL20T 防雨防湿・非常灯 入力特性表

Table with columns for beam diameter (1300, 1200), lamp type, and power consumption. Includes rows for AHJ and consumption (W) and input current (A).