

# お客さまへ

ご使用前に、この「取扱説明書」を必ずお読みください。お読みになった後、大切に保存し、必要なときにお役立てください。

E770Z579H25



このたびは三菱照明器具をお買い上げいただきありがとうございました。

保管用

## 安全のために必ずお守りください

	<b>警告</b>	誤った取扱いをしたときに、死亡や重傷などに結びつく可能性があるもの
	器具の改造や指定部品以外の交換はしない。(火災・感電・落下の原因)	
	器具を布や紙などで覆わない。(可燃物をかぶせて使用すると火災の原因)	
	器具のすき間や放熱穴に金属類を差し込まない。(火災・感電の原因)	

	<b>注意</b>	誤った取扱いをしたときに、傷害または家屋・家財などの損害に結びつくもの	
	お客さま自身で電気工事はしない。電気工事士の資格が必要です。(火災・感電の原因)		器具は指定の制御装置と組み合わせて使用する。(過熱して火災の原因)
	器具の直下や近くにストーブなどの熱器具を置かない。(過熱して火災の原因)		明るく安全にご使用いただくために半年に1回の保守・点検を行う。
	光を直視しない。(長時間直視すると目を痛める原因)	厳守	
<ul style="list-style-type: none"> <li>照明器具には寿命があります。設置して8～10年経つと、外観に異常がなくても内部の劣化が進行しています。点検・交換をおすすめします。LED光源は寿命が来ても、暗くなりますが点灯し続けます。点灯できるからといって継続して使用が可能というわけではありません。</li> <li>※使用条件は周囲温度30℃、1日10時間点灯、年間3000時間点灯です。</li> </ul>		<ul style="list-style-type: none"> <li>周囲温度が高い場合・点灯時間が長い場合は寿命が短くなります。</li> <li>3年に1回は工事店等の専門家による点検をお受けください。</li> <li>点検せずに長期間使用し続けると、まれに、発煙・発火・感電などに至る恐れがあります。</li> </ul>	

### お知らせ

- テレビ、ラジオなどの音響機器や、赤外線リモコン、ワイヤレス機器などに、雑音や動作不良を起こす場合があります。
- 器具の近くでワイヤレスマイクを使用すると、雑音が入り正常に作動しない場合があります。
- 放送設備などの音声信号や映像信号は微弱なため、電源線や安定器の配線からの雑音を受けますことがあります。
- 点灯または消灯後にピンッピンと音がする場合があります。材料または部品の伸縮により起こる摩擦音で、器具の異常ではありません。
- LED素子にはパルクがあるため、器具内の個々のLEDや同一形名の器具でも発光色、明るさが異なる場合があります。

- 連続調光の下限域で使用する場合、器具ごとの明るさがばらつくことがあります。
- 壁面や床面等への照射距離が近い時や照射面によっては光ムラが気になる場合があります。
- 長くご使用いただくと、カバー内に小さなほこりなど侵入するおそれがありますが、性能には影響ございません。
- 誘導及び空間波無線に対する影響
- 使用周波数が数百kHzの誘導無線(同時通話システム)及び数百MHzの空間波無線の場合、雑音が入ることがありますので事前確認することをおすすめします。
- 100V電源の場合には、接地工事することにより低減できる場合があります。

### お願い

- LED光源の交換はできません。交換の際は器具ごと交換してください。

### お手入れ

**<器具>** 器具の汚れがひどいときは、柔らかい布を使用量の目安まで水でうすめた台所用中性洗剤につけてよくしぼってから拭きとり、さらに洗剤成分が残らないようによくしぼった水拭き用の柔らかい布で仕上げてください。台所用中性洗剤は、原液のまま使用しないとともに、シンナー・ベンジン・みがき粉やたわし・熱湯・アルカリ性洗剤・薬品などは使用しないでください。

**<カバー>** カバーはキズつきやすいのでメガネ拭き等柔らかい布で拭いてください。強い力で拭いたり、化学雑巾を使用しないでください。

**警告**  
電源スイッチを切ってから行う  
(感電の原因)

**注意**  
点灯中および消灯直後の器具には触らない  
(高温のためやけどの原因)

### 保証とアフターサービス

保証とアフターサービスは、器具本体に適用されます。

- この製品は日本国内用ですので日本国外では使用できません。また、アフターサービスもできません。

**■無償修理** 照明器具の商品納入日より1年間、また照明器具に内蔵されているLED光源・電源ユニットは3年間です。  
※保証期間と保証内容についての詳細はカタログを参照ください。

**■無償提供** LED光源・電源ユニットの故障による不点灯不具合につきましては、代替商品またはLED光源・電源ユニットを5年間無償提供させていただきます。

### 異常時の処置

**警告**  
煙が出たり、変な臭いがしたり、破損したなど異常を感じた場合はすぐに電源スイッチを切る。(火災・感電の原因)  
煙が出なくなるのを確認して、工事店または下記連絡先にご相談ください。

取扱い・修理のご相談は、まず  
お買い上げの販売店・施工者・設備業者へ

三菱電機株式会社  
三菱電機照明株式会社

☎相談窓口 照明技術相談センター  
0120-348-027 (無料)  
受付時間 9時～17時 (土・日・祝日は除く)  
FAX (0467) 46-8861

この説明書は、再生紙を使用しています。

お買い上げの販売店等にご依頼できない場合は、ご相談窓口へお問い合わせください。

## 三菱LED照明器具

形名 EL-SK12010N/5 AHTZ  
EL-SK12010W/5 AHTZ  
EL-SK12010WW/5 AHTZ  
EL-SK12010L/5 AHTZ

EL-SK9010N/5 AHTZ  
EL-SK9010W/5 AHTZ  
EL-SK9010WW/5 AHTZ  
EL-SK9010L/5 AHTZ

EL-SK6010N/5 AHTZ  
EL-SK6010W/5 AHTZ  
EL-SK6010WW/5 AHTZ  
EL-SK6010L/5 AHTZ  
EL-SK6510N/5 AHTZ

[ 段調光 (100%, 70%) + 5 ~ 100% 連続調光形 ]  
スクエアライト 埋込形 (下面開放) □600

## 据付工事説明書 取扱説明書

- この製品の性能・機能を十分に発揮させ、また安全を確保するために、正しい据付工事が必要です。据付工事の前に、この説明書を必ずお読みください。
- 電源周波数50Hz、60Hz共用形ですから、日本全国どこでも使用できます。

## 施工者さまへ

- 施工の前に、この「取扱説明書」を必ずお読みの上、正しく施工してください。
- 取付工事の後、必ずお客さまにお渡しください。

## 安全のために必ず守ること

- 誤った取扱いをしたときに生じる危険とその程度を、 警告、 注意の表示で区分して説明しています。表示の意味は表中で説明しています。

図記号の意味は次のとおりです。

- 絶対に行わないでください。
- 必ず指示に従ってください。

	<b>警告</b>	誤った取扱いをしたときに、死亡や重傷などに結びつく可能性があるもの	
	引火する危険のある雰囲気 (ガソリン・可燃性スプレー・シンナー・ラッカー・可燃性粉じんのある所) で使用しない。(火災の原因)		電源線を器具の外郭に直接触れさせない。(過熱して火災の原因)
	天井埋込専用器具です。傾斜天井、補強のない天井には取付けない。(指定外取付は、火災・落下の原因)		器具取付けの際は電線を挟まない。(絶縁不良により感電・火災の原因)
	配線工事の際、電線の絶縁体にキズをつけない。(絶縁破壊により感電・火災の原因)		

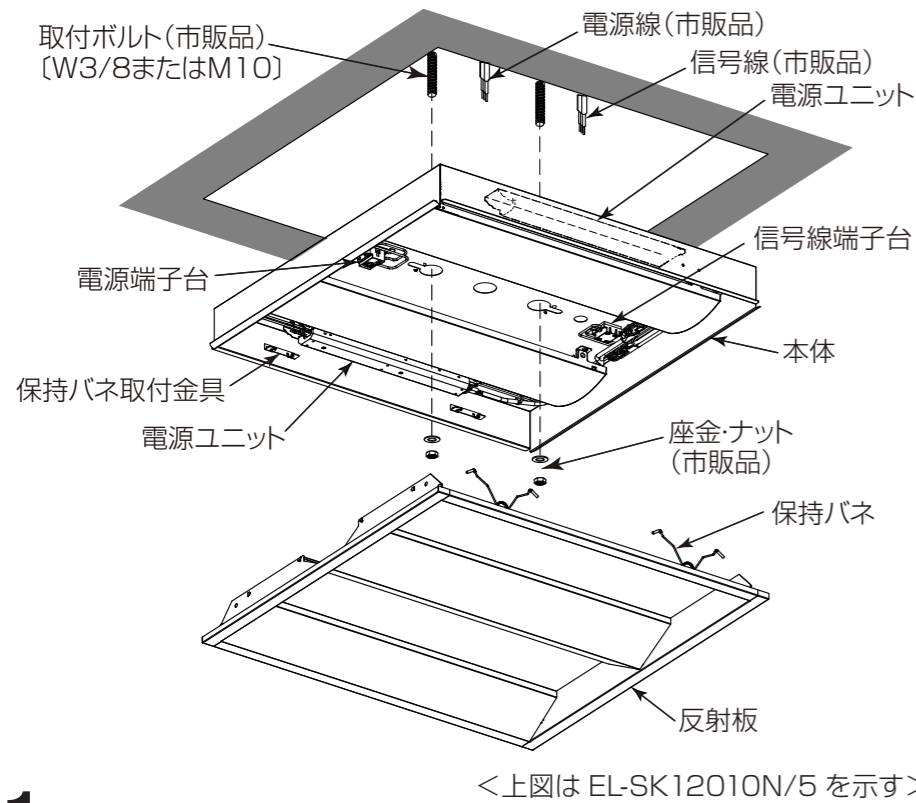
	<b>注意</b>	誤った取扱いをしたときに、傷害または家屋・家財などの損害に結びつくもの	
	高温 (35℃を超える)、高湿度 (85%RH を超える)、粉じん、機械工場などの油煙のある場所、強い振動・衝撃のある場所で使用しない。(落下・感電・火災の原因)		器具を乾燥不十分なクロス貼り・コンクリート面には取付けない。(絶縁不良やさびにより感電・落下の原因)
	さびの出やすい場所、腐食性ガスやオゾンが発生する場所で使用しない。(劣化による落下の原因)		屋外や風呂場など水や湿気の多い場所で使用しない。一般屋内用器具です。(火災・感電の原因)
	表示された電源電圧以外では使用しない。特に定格電圧の90%以下の電圧使用は、電源ユニットの短寿命、故障となります。(火災・感電の原因)		雨水のかかる場所で使用しない。(水気・湿気が入り感電の原因)
			器具の外郭を天井内の造営材ダクトに触れさせない。(火災・感電の原因)

### お願い

- ・周囲温度は、5～35℃以内でご使用ください。5℃以下の低温域での使用は、結露などにより絶縁不良・火災・感電の原因になります。
- ・温泉地など、硫黄成分を含む腐食性ガスやオゾンが発生する場所では使用しないでください。光学特性に不具合が発生する原因となります。
- ・油煙のある場所では使用しないでください。(光学特性が低下する原因となります。)
- ・器具と半導体スイッチ式人感センサスイッチを組合せるとチラツキや騒音の発生、電源ユニット故障の恐れがあります。リレー接点式人感センサスイッチをご使用ください。
- ・電力線搬送を使用した機器と電源を共用すると、電力線搬送機器が正常に作動しない場合があります。
- ・電源スイッチに片切スイッチを使用する場合、片切スイッチを電源の高圧側に設置してください。200V電源をご使用の場合は両切スイッチを使用してください。スイッチを切っても微発光する現象の原因となります。

シリーズ形名	定格電圧	周波数	消費電力 (W)						入力電流 (A)						LED光源寿命 (光束維持率 85%時)
			全光時 (100%)			節電時 (70%)			全光時 (100%)			節電時 (70%)			
			100V	200V	242V	100V	200V	242V	100V	200V	242V	100V	200V	242V	
EL-SK12010	AC100 -242V	50/60Hz	82.4	80.5	80.5	56.2	55.4	55.4	0.83	0.41	0.34	0.57	0.29	0.24	40,000h
EL-SK9010			59.5	58.6	58.6	40.4	40.3	40.3	0.60	0.30	0.25	0.41	0.21	0.17	
EL-SK6010			41.4	40.4	40.4	28.2	27.8	27.8	0.42	0.21	0.17	0.29	0.14	0.12	
EL-SK6510N/5			44.3	43.3	43.3	30.2	29.8	29.8	0.45	0.22	0.19	0.31	0.16	0.13	

各部のなまえと取付けかた



1 取付前の確認

○器具質量(約7.0kg)の10倍以上(1ヶ所あたり)に耐えるよう、器具取付部の強度を確保する。

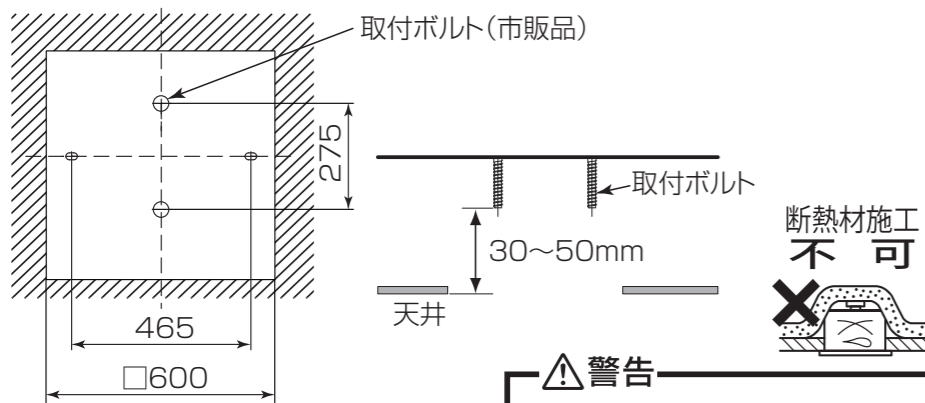
- ・取付ボルトを使用の場合は、W 3/8 または M 10 を使用する。

**警告**  
器具の取付けは質量に耐える所に取付ける(落下の原因)

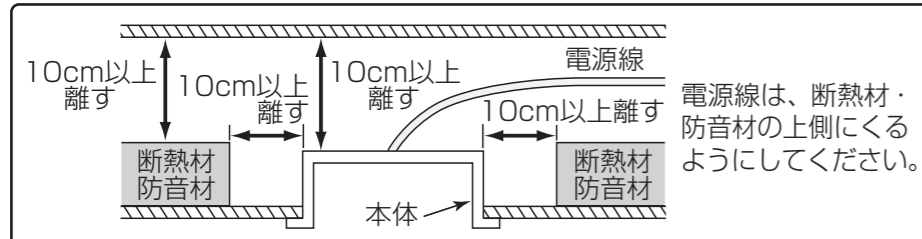
2 天井に切込穴をあける

○天井切込穴、取付ボルトを図のように用意する。(単位mm)

○465ピッチの取付穴をご使用の場合は、器具本体のノックアウト(2ヶ所)をあけてください。

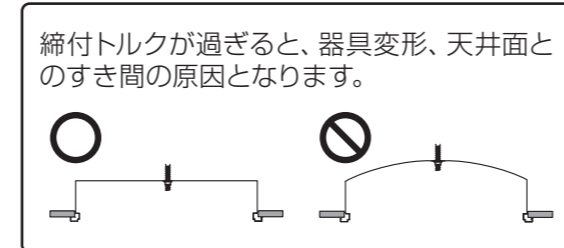


断熱材・防音材をご使用の場合は、次の取付条件をお守りください。



3 本体を取付ボルトに取付ける

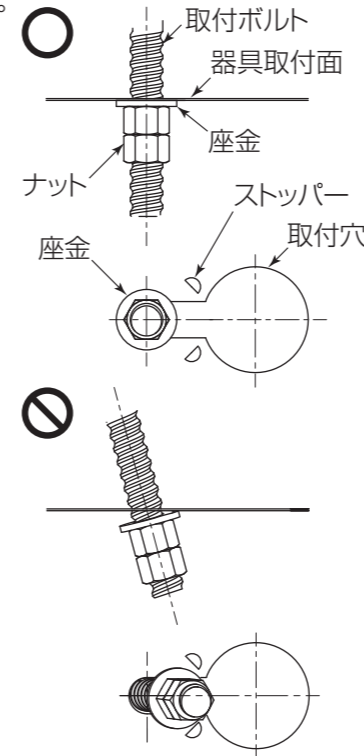
- (1) 電源線・アース線・信号線を器具本体のブッシュ付電源穴・信号線用穴から引き込んでおく。
- (2) 本体を取付ボルトに取付け、ゆるみ止め施工を確実に行う。(ゆるみ止め:ダブルナット・歯付座金など) ナットの締付トルクは0.7~1.0 N・mです。
- (3) 取付ボルトが器具取付面と垂直であることを確認する。(右図)



- (3) 取付ボルトが器具取付面と垂直であることを確認する。(右図)

**警告**  
取付けが不完全な場合落下の原因

**注意**  
器具の取付け・取外し・清掃時は手袋などの保護具を使用する(けがの原因)



4 電源線を電源端子台に接続する

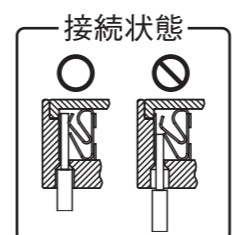
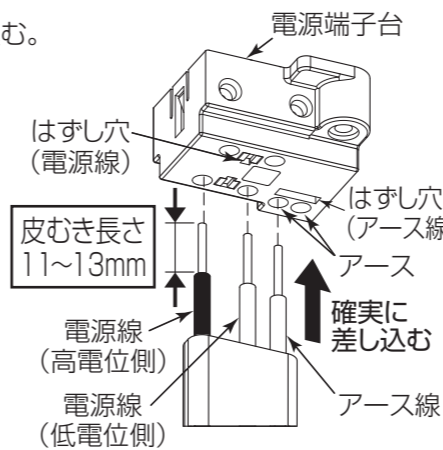
- (1) 電源線を電源端子台の差し込み穴に確実に差し込む。
- (2) アース線を差し込み穴に確実に差し込む。

**警告**  
・接続が不完全な場合は、接続不良による発熱により火災の原因  
・アース工事は電気設備の技術基準に従い行う(アース工事が不完全な場合は感電・火災の原因)

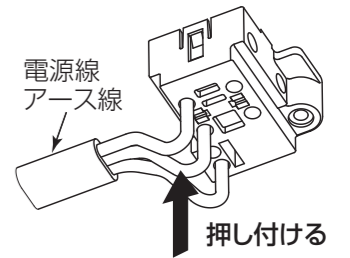
<D種(第3種)接地工事が必要です>

- 電源端子台の容量は20Aです
- 適合引込み電源線:  
φ1.6mm VVF 単線 または φ2.0mm VVF 単線

**警告**  
・送り配線は照明器具専用とし、容量を確認して接続する(容量を超えると電源端子台が過熱・損傷し火災の原因)  
・電源の接続は適合太さの電源線の被覆を指定長さにむき、1本ずつ速結端子の奥まで差し込む(差し込み不十分は接触不良により火災・感電の原因)



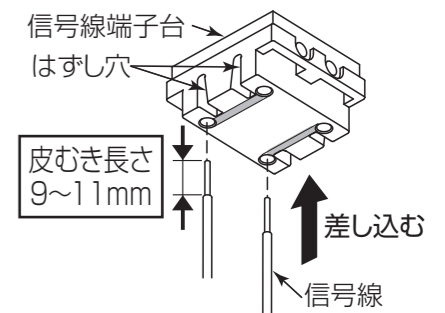
- (3) 電源線(アース線)の挿入部は反射板との当たりを防ぐため電源端子台に押し付けるように小さく曲げる。



5 信号線を信号線端子台に接続する

- 信号線を信号線端子台の差し込み穴に確実に差し込む。
- 適合引込み信号線  
φ0.9mm FCPEV-1P 単線 または φ1.2mm FCPEV-1P 単線
- 接続が不完全な場合、動作不良の原因となります。
- 信号線端子台に接続された信号線を取り外すときは、幅6mmのマイナスドライバーを、はずし穴へまっすぐに差し込んでください。

**警告**  
信号線端子台には電源線を接続しない(過熱・損傷し火災の原因)

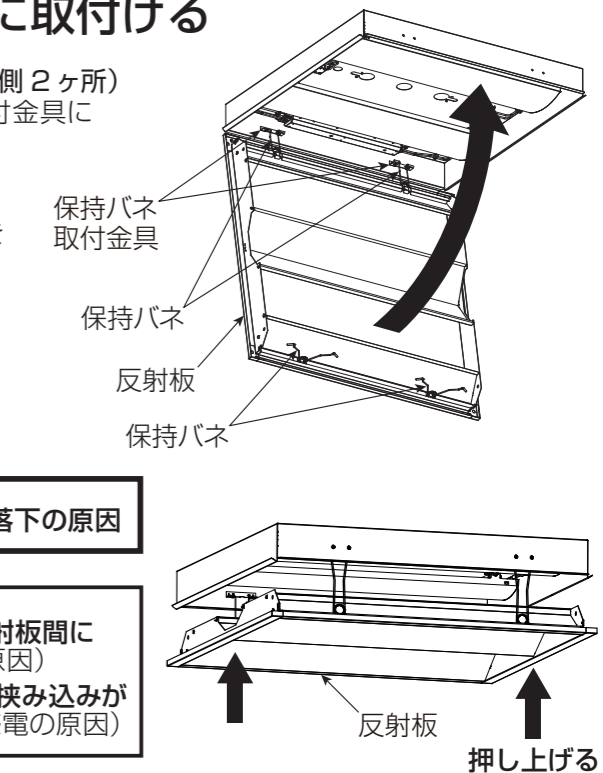


6 反射板を本体に取付ける

- (1) 反射板の保持バネ(片側2ヶ所)を本体の保持バネ取付金具に取付ける。
- (2) もう一方の保持バネを保持バネ取付金具に取付ける。(2ヶ所)
- (3) 反射板を押し上げる。

**警告**  
取付けが不完全な場合落下の原因

**注意**  
・押し上げ時に本体と反射板間に指を入れない(けがの原因)  
・反射板取付後、電線の挟み込みがないことを確認する(感電の原因)



7 モードの動作説明

- 本器具は壁スイッチ操作により点灯モードを『全光モード』→『節電モード』の2段階に切り替えることが可能です。点灯モード切替のご注意は、別紙『E770Z449』を参照してください。

## 点灯モード切替のご注意

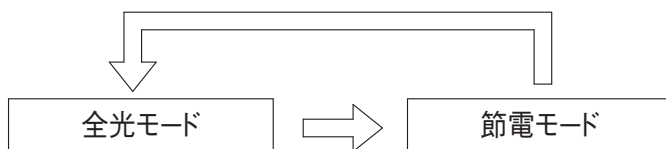
(全光モード ⇄ 節電モード)

本器具は、壁スイッチ操作または、調光信号の制御により器具の点灯モードを切替えることができます。

- ・ 全光モード
- ・ 節電モード (全光モードの約 70%の光束)

### 1 器具取付後の点灯モード設定

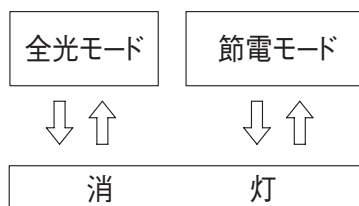
- 出荷時は全光モードに設定しています。
- 点灯モード設定を切替える場合は、消灯状態で壁スイッチの ON - OFF 操作を 3 回繰り返してください。  
※ 壁スイッチの操作は、ON(1～2秒) - OFF(1～2秒)の間で行ってください。  
※ ON - OFF 操作を繰り返した後は、最後の OFF から 2 秒以内に電源を ON して、5 秒以上点灯させてください。
- ※ 調光信号の制御にて切替える場合は、調光信号の ON - OFF 操作にて行ってください。



- 点灯モード切替完了のお知らせ (明るさの変化によりお知らせします。)
  - ・ 全光モード：明るさが 1 回変化します。
  - ・ 節電モード：明るさが 2 回変化します。

### 2 メモリー機能

- 消灯時の点灯モードを記憶しています。  
再点灯時は、消灯前の点灯モードで点灯します。



### 3 リセット操作

- 器具間の点灯モードが揃わない場合は、一度リセットを実施してください。
- リセットを実施する場合は、消灯状態で壁スイッチの ON - OFF 操作を 4 回繰り返してください。  
いずれの点灯モードからも全光モードへリセットされます。  
※ 壁スイッチの操作は、ON(1～2秒) - OFF(1～2秒)の間で行ってください。  
※ ON - OFF 操作を繰り返した後は、最後の OFF から 2 秒以内に電源を ON して、5 秒以上点灯させてください。
- ※ 調光信号の制御にて切替える場合は、調光信号の ON - OFF 操作にて行ってください。
- リセット操作の完了は、明るさの変化によりお知らせします。  
リセット操作後に明るさが 1 回変化すればリセット完了となり全光モードでの点灯状態を維持します。

### 4 点灯モードの確認

- 点灯モードの確認をする場合は、消灯状態で壁スイッチの ON - OFF 操作を 2 回繰り返してください。  
※ 壁スイッチの操作は、ON(1～2秒) - OFF(1～2秒)の間で行ってください。  
※ ON - OFF 操作を繰り返した後は、最後の OFF から 2 秒以内に電源を ON して、5 秒以上点灯させてください。
- ※ 調光信号の制御にて切替える場合は、調光信号の ON - OFF 操作にて行ってください。
  - ・ 全光モードの設定時：明るさが 1 回変化します。
  - ・ 節電モード設定時：明るさが 2 回変化します。