

お客さまへ

ご使用前に、この取扱説明書を必ずお読みください。お読みになった後、大切に保存し、必要なお役立てください。

安全のために必ずお守りください

■誤った取扱いをしたときに生じる危険とその程度を、
⚠警告、⚠注意の表示で区分して説明しています。
表示の意味は表中で説明しています。

図記号の意味は次のとおりです。

⊘ 絶対に行わない
ください。
⚠ 必ず指示に従い
行ってください。

⚠ 警告 誤った取扱いをしたときに、死亡や重傷などに 結びつく可能性があるもの	
⊘ 禁止	器具の改造や指定部品以外の交換はしない。 (火災・感電・落下の原因)
⊘ 禁止	器具のすき間や放熱穴に金属類を差し込まない。 (火災・感電の原因)
⊘ 禁止	器具やランプを布や紙などで覆わない。 (可燃物をかぶせて使うと火災の原因)

⚠ 注意 誤った取扱いをしたときに、傷害または 家屋・家財などの損害に結びつくもの	
⊘ 禁止	お客さま自身で電気工事はしない。電気工事士などの 資格が必要です。 (火災・感電の原因)
⊘ 禁止	ランプに塗料などを塗らない。 (ランプが過熱・破損してけがの原因)
⊘ 禁止	器具の直下や近くにストーブなどの熱器具を置か ない。 (過熱して火災の原因)
⊘ 禁止	節電その他の理由でランプを取り外して間引き点灯 しない。
⊘ 禁止	ランプは落としたり、(物を)ぶつけたり、無理な 力を加えない。 (ランプが破損してけがの原因)
⊘ 禁止	スイッチの引きひもを強く引いたり、はじいたり、 斜めに引かない。また、ランプにからませない。 (破損して落下の原因)
⚠ 厳守	器具は指定の制御装置と組み合わせて使う。 (過熱して火災の原因)
⚠ 厳守	明るく安全にご使用いただくために半年に1回の保 守・点検を行う。

ランプ交換・器具の清掃

⚠警告 電源スイッチを切ってから行う (感電の原因)

ランプ交換

適合ランプ	FHF32 FL40S (EX) FL40SS (EX) /37 FLR40S (EX) FLR40S (EX) /36
-------	--------------------------------------------------------------------------

三菱電機オスラムランプを使用してください。

清掃

- カバーなどプラスチック部分には次のものを使用しないでください。
・みがき粉やたわし ・殺虫剤
・シンナーなど揮発性のもの ・熱湯
- ランプ・プラスチックや金属部分の汚れは、やわらかい布にぬるま湯または水をつけてよく絞ってふきとってください。

⚠注意

- 点灯中及び消灯直後のランプや器具には触らない (高温のためやけどの原因)
- ランプはソケットに確実に取付ける (取付けが不完全な場合落下の原因)
- 使用済みのランプは不用意に割らない (ガラスが飛散してけがの原因)
- ソケットの清掃に洗剤を使用しない (洗剤でソケットが破損しランプ落下の原因)

⚠警告

- 器具・ランプを水洗いしない (火災・感電の原因)
- 反射板の汚れは、やわらかい布でふきとってください。

インバータ器具の取扱い

■テレビ、ラジオなどの音響機器や、赤外線リモコン、ワイヤレス機器などに、雑音や動作不良を起こす場合があります。

■器具の近くでワイヤレスマイクを使用すると、雑音が入り正常に作動しない場合があります。
■放送設備などの音声信号や映像信号は微弱なため、電源線や安定器の配線からの雑音を受けることがあります。

保証について

■保証期間は商品お買上げ日より1年間です。ただし、蛍光灯器具内蔵の安定器は3年間です。ランプ、グロー点灯管、電池などの消耗品は対象外です。詳細は弊社カタログをご参照ください。

異常時の処置

⚠警告

煙が出たり、変な臭いがしたり、破損したなど異常を感じた場合はすぐに電源スイッチを切る。
(火災・感電の原因)
煙が出なくなるのを確認して、工事店または下記連絡先にご相談ください。

この説明書は、再生紙を使用しています。

三菱電機株式会社 〒247-0056 神奈川県鎌倉市大船2-14-40
三菱電機照明株式会社 ☎(0467) 41-2729 (営業統轄部)
連絡先 ☎(0467) 41-2773 (品質保証部サービス課)

MITSUBISHI

三菱連続調光用器具

このたびは三菱照明器具をお買上げいただき
ありがとうございました。

E767Z219H23

保管用

Easyeco Super II ファインベース

形名 **FB45122E EDG**
PX, PZ (公共施設: FRS18-322 使用ランプ FHF32)
FB45142E EDG, PX, PZ
FB45152E EDG, PX, PZ

- この製品は日本国内用ですので日本国外では使用できません。またアフターサービスもできません。
- 電源周波数50Hz、60Hz共用形ですから、日本全国各地でも使用できます。

取扱説明書

施工者さまへ

- 施工の前に、この取扱説明書を必ずお読みのうえ、正しく施工してください。
- 取付工事の後、必ずお客さまにお渡しください。

安全のために必ず守ること

■誤った取扱いをしたときに生じる危険とその程度を、
⚠警告、⚠注意の表示で区分して説明しています。
表示の意味は表中で説明しています。

図記号の意味は次のとおりです。

⊘ 絶対に行わない
ください。
⚠ 必ず指示に従い
行ってください。

⚠ 警告 誤った取扱いをしたときに、死亡や重傷などに 結びつく可能性があるもの	
⊘ 禁止	引火する危険のある雰囲気を使わない。(ガソリン・ 可燃性スプレー・シンナー・ラッカー・可燃性粉じんのあ る所で使わない) (火災の原因)
⊘ 禁止	器具取付けの際は電線を挟まない。 (絶縁不良により感電・火災の原因)
⊘ 禁止	配線工事の際、電線の絶縁体にキズをつけない。 (絶縁破壊により感電・火災の原因)
⊘ 禁止	電源線は器具の外郭に直接触れない。 (過熱して火災の原因)
⚠ 厳守	施工は電気設備の技術基準・内線規程に従い行う。

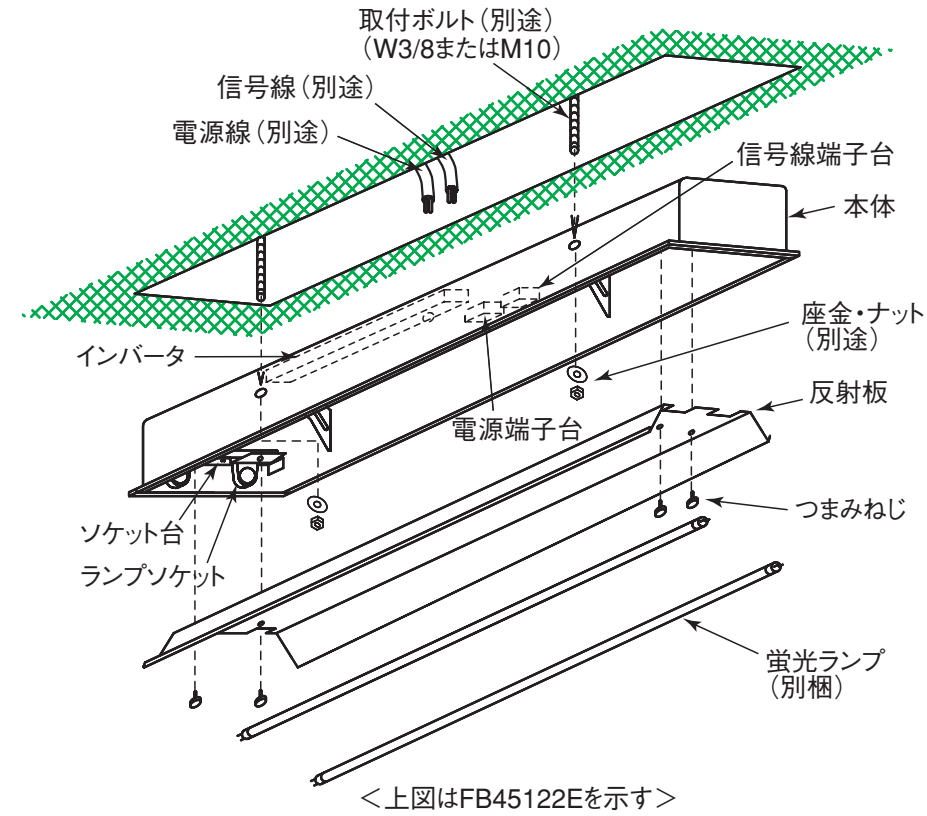
⚠ 注意 誤った取扱いをしたときに、傷害または 家屋・家財などの損害に結びつくもの	
⊘ 禁止	高温 (35℃以上)、粉じん、油煙の多い場所、強い 振動・衝撃のある場所で使わない。(落下・感電・ 火災の原因)
⊘ 禁止	さびの出やすい場所、腐食性ガスが出る場所で使わ ない。 (劣化による落下の原因)
⊘ 禁止	器具は乾燥不十分なクロス貼り・コンクリート面 には取付けない。 (絶縁不良やさびにより感電・落下の原因)
⊘ 禁止	風呂場など水や湿気の多い場所で使わない。 (火災・感電の原因)
⊘ 禁止	雨水のかかる場所で使わない。 (水気・湿気が入り感電の原因)
⊘ 禁止	器具の外郭が天井内の造営材・ダクトに触れない。 (火災・感電の原因)
⊘ 禁止	表示された電源電圧以外では使わない。特に定格電 圧の90%以下の電圧使用は、安定器の短寿命、故障 となります。(火災・感電の原因)
⊘ 禁止	器具のノックアウトを外す場合はドライバー等によ り電線を傷つけない。 (絶縁不良により感電・火災の原因)
⊘ 禁止	狭い箱のような中で使わない。また、器具を隠して 使う場合は、放熱を妨げない。 (器具が過熱して火災の原因)

お願い

- 周囲温度は5~35℃の範囲でご使用ください。点灯始動保証温度は-5℃以上です。周囲温度5℃未満での連続使用は、ランプ光束の低下やランプの短寿命となります。
- 器具と半導体スイッチ式人感センサスイッチを組合せるとチラツキや騒音の発生、インバータ故障の恐れがあります。リレー接点式人感センサスイッチをご使用ください。

- インバータ器具の場合は、電力線搬送を使用した機器と電源を共用すると、電力線搬送機器が正常に作動しない場合があります。
- 商品監視システム(防犯センサー)の一部の機器はインバータの周波数と干渉して誤動作する場合がありますので、事前に商品監視システムのメーカーにご確認ください。

各部のなまえと取付けかた **警告** 器具の取付けは取扱説明書に従い行う（不確実な取付けは、器具落下・感電・火災の原因）



<上図はFB45122Eを示す>

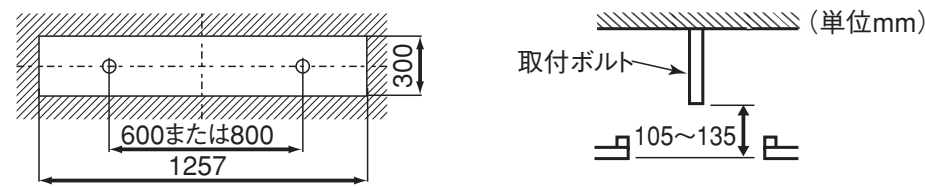
1 取付前の確認

器具質量の10倍以上（1ヶ所あたり）に耐えるよう、器具取付部の強度を確保する。

警告
器具の取付けは質量に耐える所に取付ける（落下の原因）

2 天井に埋込穴をあける

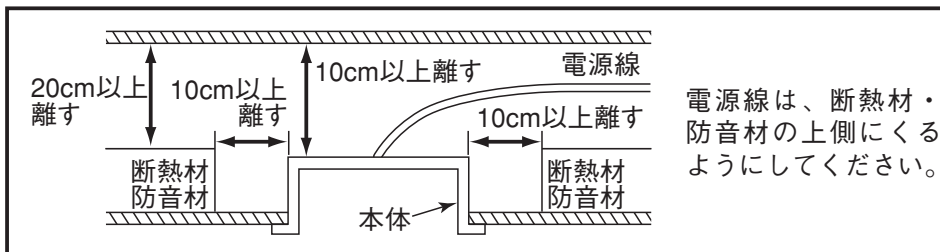
天井に下図のような埋込穴および取付ボルトを設ける。



警告
断熱施工天井に取付けない（火災の原因）



断熱材・防音材をご使用の場合は、次の取付条件をお守りください。

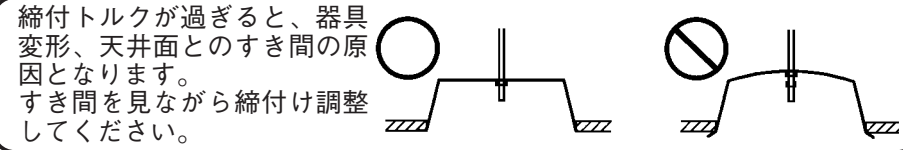


電源線は、断熱材・防音材の上側にくるようにしてください。

3 器具本体をボルトに取付ける

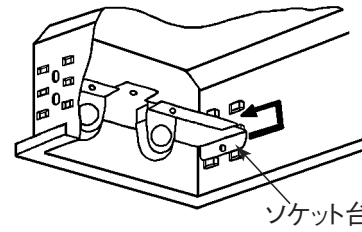
- 使用する電源穴に付属のコードブッシュをはめ込む。
- 電源線・アース線・信号線を器具本体のブッシュ付電源穴から引き込んでおく。
- 本体を取付ボルトに取付け、ゆるみ止め施工を確実に行う。（ゆるみ止め：ダブルナット・歯付座金・ばね座金など）ナットの締付トルクは0.7~1 N・mです。

警告
取付けが不完全な場合落下の原因



4 ソケット台の位置を確認する

- （オプション取付の場合のみ）
- ソケット台は上下2段移動形になっています。
 - 器具出荷時には下段にセットしてあります。オプションを取付ける場合はソケット台を上段に移動させてください。
 - ソケット台は差し込み式ですので簡単に移動できます。



5 電源線を電源端子台に接続する

- 電源線を電源端子台の差し込み穴に確実に差し込む。

警告
接続が不完全な場合は、接続不良による発熱により火災の原因

- アース線を差し込み穴に確実に差し込む。

警告
アース工事は電気設備の技術基準に従い行う（アース工事が不完全な場合は感電・火災の原因）

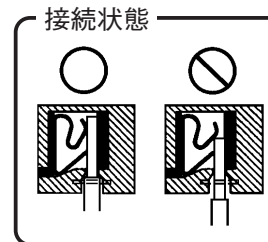
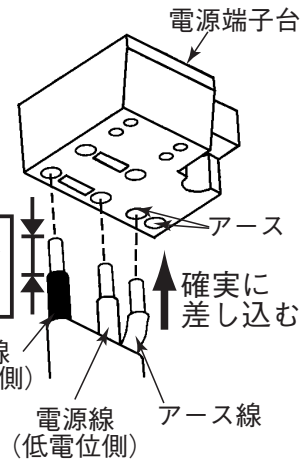
<D種（第3種）接地工事が必要です。>

- 電源端子台の容量は20Aです
- 適合電線：φ1.6mm単線 φ2.0mm単線

警告
送り配線は照明器具専用とし、容量を確認して接続する（容量を超えると電源端子台が過熱・損傷し火災の原因）

警告
電源の接続は適合太さの電源線を指定長さに被覆をむき、1本ずつ速結端子の奥まで差し込む（差し込み不十分は接触不良により火災・感電の原因）

- 電源線接続の速結端子の電源線を取り外すときは、幅6mmのマイナスドライバーを、はずし穴にまっすぐに差し込んでください。



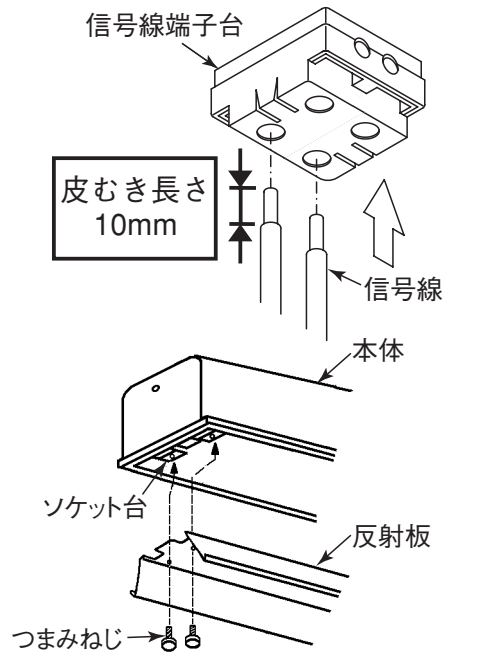
6 信号線を信号線端子台に接続する

信号線を信号線端子台の差し込み穴に確実に差し込む。

適合信号線 φ0.9mm~φ1.2mm
CPEV-1P

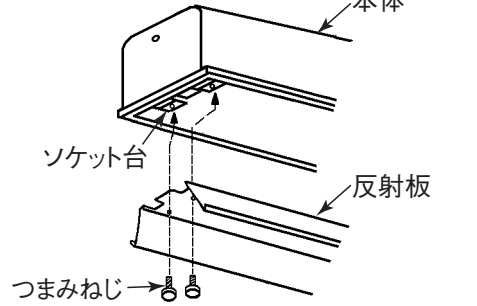
接続が不完全な場合、動作不良の原因となります。

警告
信号線端子台には電源線を接続しない（過熱・損傷し火災の原因）



7 反射板を取付ける

付属のつまみねじ4本で反射板を本体内部に取付ける。



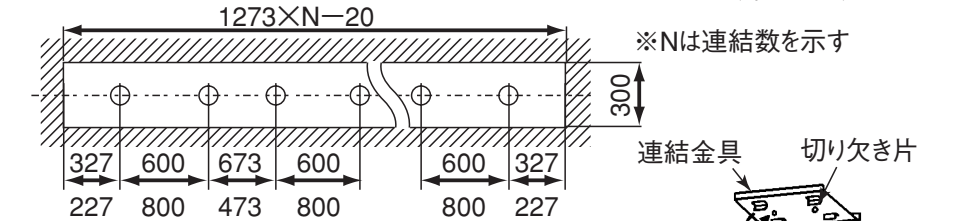
8 ランプを取付ける

ランプを確実に装着する。

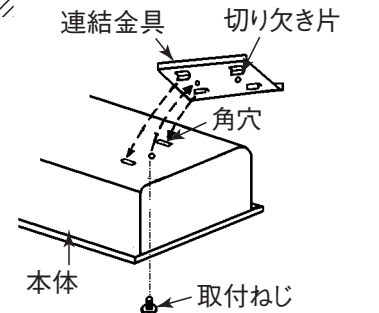
注意
取付けが不完全な場合落下の原因

9 連続取付の場合

- 天井に下図のような埋込穴および取付ボルトを設ける。（単位mm）



- 連結金具（別売）はREB27を使用する。
- 本体の片側端部に連結金具を取付け、右図の要領で器具を天井に順次取付ける。尚、終端の器具には連結金具は不要です。



10 オプション

この器具は下表のオプション（別売）を付加することにより照明環境が変わります。室の使用目的に応じてご使用ください。

- 印…組合せ可能
- 印…増灯ユニット（K4861E）取付け可能

形名	オプション	L4302	L4312	L4412	L4522	L4532	L4542	L4362
FB45122E		○	●	○	○	○	○	○
FB45142E		○	○	○	○			○
FB45152E		○	○	○	○			○

形名	オプション	B4212	D4102	Y4752	P4402	L4342
FB45122E		○	○	○	○	○
FB45142E						○
FB45152E		○	○	○		

お客さまへ

ご使用前に、この「取扱説明書」を必ずお読みください。お読みになった後、大切に保存し、必要なときにお役立てください。

安全のために必ずお守りください

■誤った取扱いをしたときに生じる危険とその程度を、
△警告、**△注意**の表示で区分して説明しています。
 表示の意味は表中で説明しています。

図記号の意味は次のとおりです。

- 絶対に行わないでください。
- 必ず指示に従ってください。

警告 誤った取扱いをしたときに、死亡や重傷などに結びつく可能性があるもの	
禁止	器具の改造や指定部品以外の交換はしない。 (火災・感電・落下の原因) 器具やランプを布や紙などで覆わない。 (可燃物をかぶせて使うと火災の原因)
禁止	器具のすき間や放熱穴に金属類を差し込まない。 (火災・感電の原因)

注意 誤った取扱いをしたときに、傷害または家屋・家財などの損害に結びつくもの	
禁止	器具の直下や近くにストーブなどの熱器具を置かない。 (過熱して火災の原因)
厳守	明るく安全にご使用いただくために半年に1回の保守・点検を行う。

ランプ交換・器具の清掃

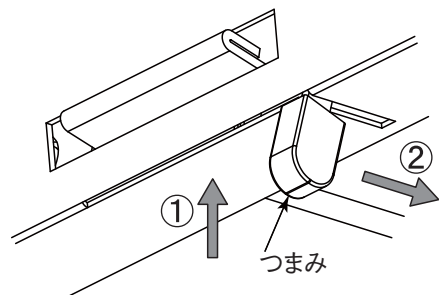
△警告 電源スイッチを切ってから行う (感電の原因)

<ランプ交換>

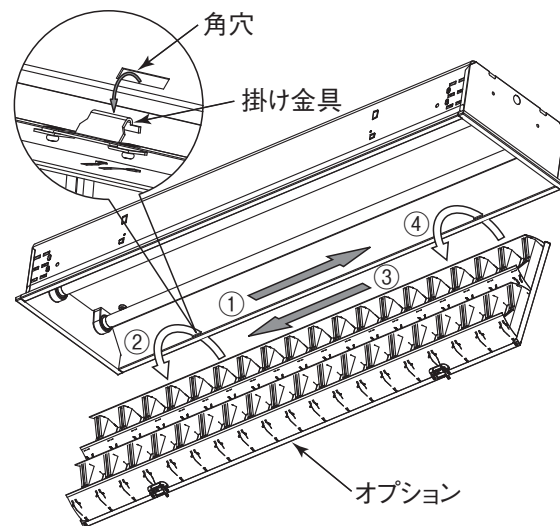
- ① オプションを軽く押上げ、② ラッチのつまみをスライドさせる。
- ③ ラッチが外れるとオプションが片開きするので、容易にランプ交換ができます。

<オプションのはずし方>

- オプションを片開きさせた状態で掛け金具をはずす。
- ① オプションを片開きさせた状態でオプションを外側へずらす。
 - ② ずらした方向と反対の掛け金具を角穴からはずす。
 - ③ ②の状態でもオプションを外側へずらす。
 - ④ もう片側の掛け金具を角穴からはずす。



△注意 点灯中及び消灯直後のランプや器具には触らない (高温のためやけどの原因)



△警告 器具・ランプを水洗いしない (火災・感電の原因)

<清掃>

- 金属部品 (ルーバ) の汚れは極細繊維の布で拭き取ってください。汚れのひどい場合は極細繊維の不織布に曇りのでない帯電防止スプレーを吹き付け、汚れた部分のみを拭いてください。
- 水及び洗剤での丸洗いはお避けください。(金属部のサビの原因となります。)
- 洗剤を含ませた布、クリーン用ウェット紙、化学ぞうきんでは、曇りまたはシミが残りますのでおやめください。
- カバーなどプラスチック部分には次のものを使用しないでください。
 ・みがき粉やたわし ・殺虫剤 ・熱湯
 ・シンナーなど揮発性のもの ・洗剤 ・薬品
- ランプ・プラスチックの汚れは、やわらかい布にぬるま湯または水をつけてよく絞ってふきとってください。

保証について

■保証期間は商品お買上げ日より1年間です。ただし、蛍光灯器具内蔵の安定器は3年間です。ランプ、グロー点灯管、電池などの消耗品は対象外です。詳細は弊社カタログをご参照ください。

異常時の処置

△警告 煙が出たり、変な臭いがしたり、破損したなど異常を感じた場合はすぐに電源スイッチを切る。(火災・感電の原因) 煙が出なくなるのを確認して、工事店または下記連絡先にご相談ください。

この説明書は、再生紙を使用しています。

三菱電機株式会社 〒247-0056 神奈川県鎌倉市大船2-14-40
 三菱電機照明株式会社 ☎(0467)41-2729 (営業統轄部)
 連絡先 ☎(0467)41-2773 (品質保証部サービス課)

MITSUBISHI

三菱蛍光灯器具用部品

E762Z478H22
 このたびは三菱照明器具をお買上げいただきありがとうございました。

保管用

ファインベース<FB45122E, FBH4082E, FBK4082E>用オプション

- 形名 **L45232** (公共施設: FRS18L3V-322 用オプション 使用ランプ FHF32)
 (公共施設: K1-FRS18L3V-322 用オプション 使用ランプ FHF32)
- L45022** (公共施設: FRS18L3G0-322 用オプション 使用ランプ FHF32)
 (公共施設: K1-FRS18L3G0-322 用オプション 使用ランプ FHF32)

取扱説明書

○この製品は日本国内用ですので日本国外では使用できません。またアフターサービスもできません。

施工者さまへ

- 施工の前に、この「取扱説明書」を必ずお読みのうえ、正しく施工してください。
- 取付工事の後、必ずお客さまにお渡しください。

安全のために必ず守ること

■誤った取扱いをしたときに生じる危険とその程度を、
△警告、**△注意**の表示で区分して説明しています。
 表示の意味は表中で説明しています。

図記号の意味は次のとおりです。

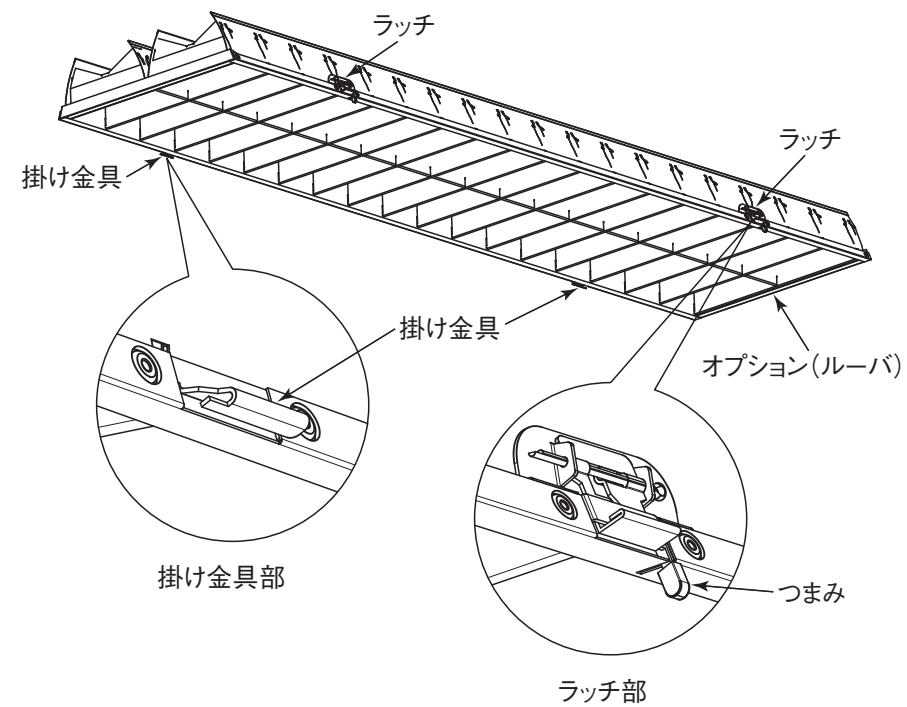
- 絶対に行わないでください。
- 必ず指示に従ってください。

警告 誤った取扱いをしたときに、死亡や重傷などに結びつく可能性があるもの	
禁止	器具の取付けは質量に耐える所に取付ける。 (落下の原因)

注意 誤った取扱いをしたときに、傷害または家屋・家財などの損害に結びつくもの	
禁止	さびの出やすい場所、腐食性ガスが出る場所で使わない。 (劣化による落下の原因)
禁止	風呂場など水や湿気の多い場所で使わない。 (火災・感電の原因)
禁止	雨水のかかる場所で使わない。 (水気・湿気が入り感電の原因)

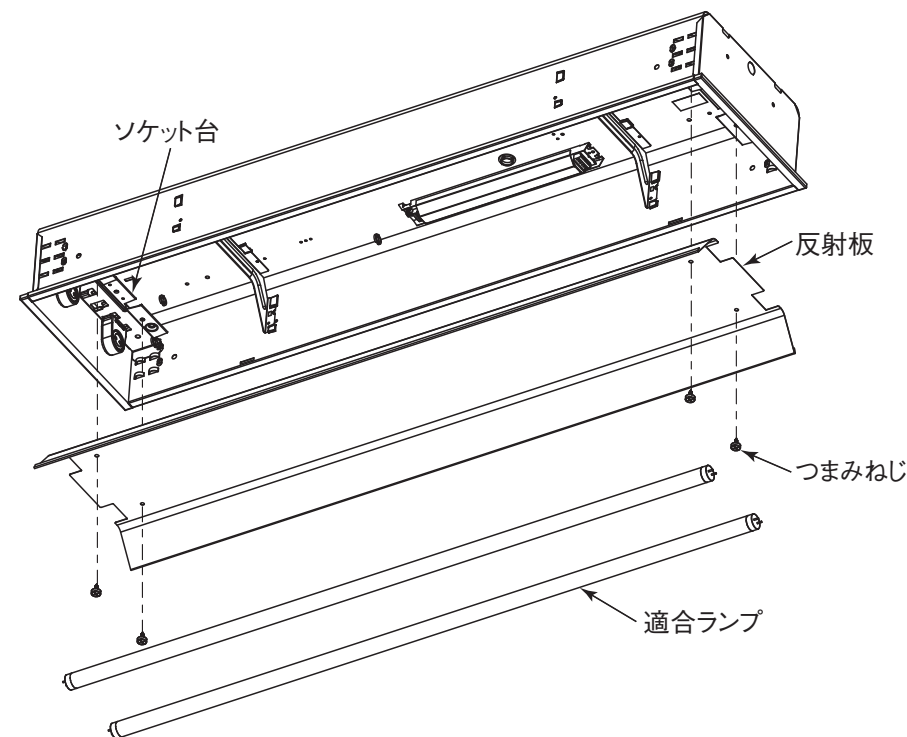
各部のなまえと取付かた **警告** 器具の取付けは取扱説明書に従い行う（不確実な取付けは、器具落下・感電・火災の原因）

1 各部のなまえ



2 取付の準備（器具本体）

- (1) 基本形本体のソケット台を上段に移動する。
(基本形本体のソケット台は上下2段移動形になっています。
下段にはめ込まれたソケット台を一旦引き抜き、
上段の取付位置に差込んでください。)
- (2) 基本形本体の反射板をつまみねじで確実に取付ける。
- (3) ランプを確実に取付ける。

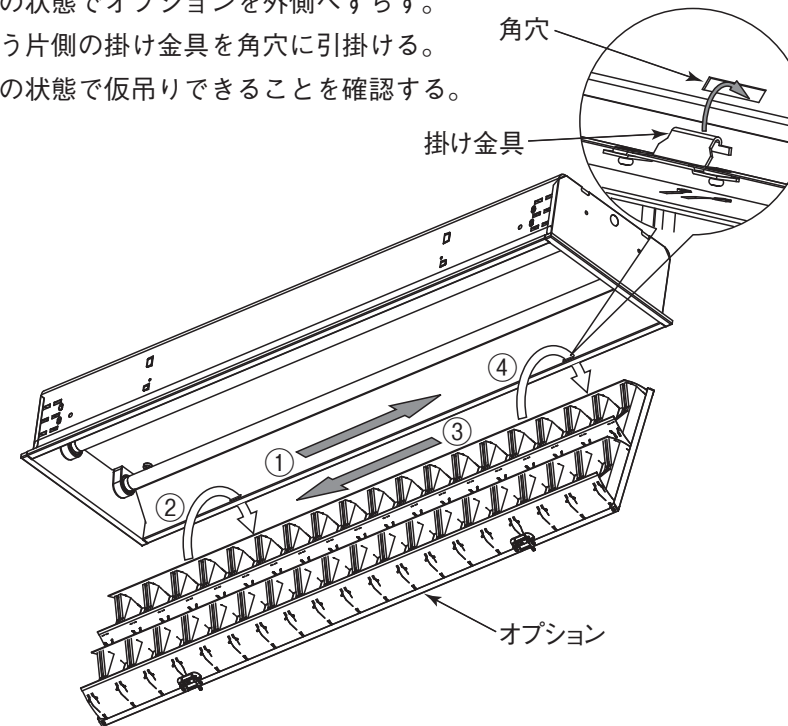


3 オプションの取付

● 金属OAルーバ オプション取付の前には必ず同梱の手袋を着用してください。

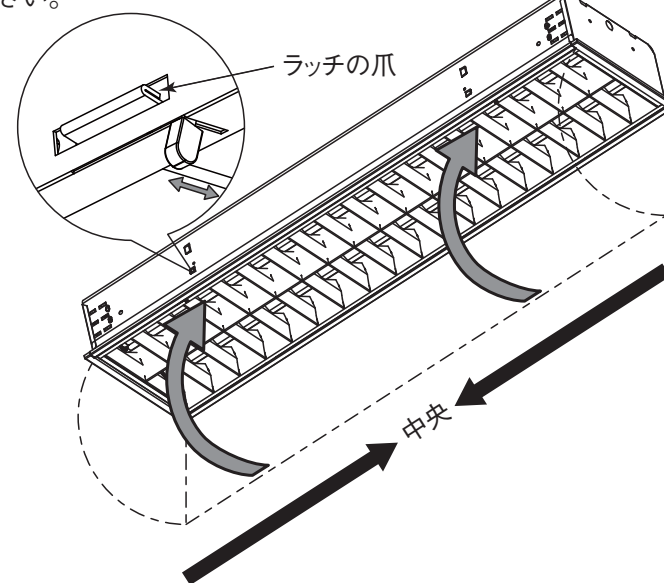
- (1) オプションを基本形本体に引掛ける。

- ① オプションを外側にずらす。
- ② オプションの掛け金具の片側を基本形本体の角穴に引掛ける。
- ③ ②の状態でおプションを外側へずらす。
- ④ もう片側の掛け金具を角穴に引掛ける。
- ⑤ この状態で仮吊りできることを確認する。



- (2) オプションを固定する。

- ① オプションを基本形本体の中央に来ようずらす。
- ② ラッチの爪が基本形本体の角穴に入り込むまでオプションを押し上げる。
- ③ ラッチの爪が2ヶ所とも確実に入ったことを確認する。
非常灯の場合、点検スイッチ引きひもをオプションの升目より引き出して
ください。

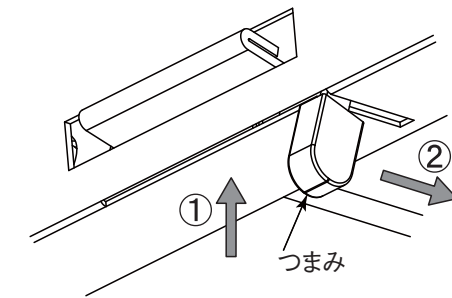


注意

取付けが不完全な場合落下の原因

4 ランプの交換

- (1) ① オプションを軽く押し上げ、② ラッチのつまみをスライドさせる。
- (2) ラッチが外れるとオプションが片開きするので、容易にランプ交換ができます。



5 オプションのはずし方

オプションを片開きさせた状態で掛け金具をはずす。

- ① オプションを片開きさせた状態でオプションを外側へずらす。
- ② ずらした方向と反対の掛け金具を角穴からはずす。
- ③ ②の状態でおプションを外側へずらす。
- ④ もう片側の掛け金具を角穴からはずす。

