

お客さまへ

ご使用前に、この取扱説明書を必ずお読みください。お読みになった後、大切に保存し、必要なときにお役立てください。

安全のために必ずお守りください

警告 誤った取扱いをしたときに、死亡や重傷などに結びつく可能性があるもの
器具の改造や指定部品以外の交換はしない。(火災・感電・落下の原因)
器具のすき間や放熱穴に金属類を差し込まない。(火災・感電の原因)

注意 誤った取扱いをしたときに、傷害または家屋・家財などの損害に結びつくもの
お客さま自身で電気工事はしない。電気工事士などの資格が必要です。(火災・感電の原因)
ランプは落としたり、(物を)ぶつけたり、無理な力を加えない。(ランプが破損してけがの原因)

点検
6ヶ月～1年に1回、機能(非常点灯持続時間と切替動作)の点検を行う。[建築基準法施行規則第6条]
48時間以上充電後、非常点灯持続時間が30分以下となったら蓄電池を交換する。

ランプ交換・器具の清掃
警告 電源スイッチを切ってから行う(感電の原因)
注意
点検中及び消灯直後のランプや器具には触らない(高温のためやけどの原因)

蓄電池の交換
警告 電源スイッチを切ってから行う(感電の原因)
この製品には、ニカド電池を使用しております。ニカド電池はリサイクル可能な貴重な資源です。ニカド電池の交換及びご使用済み製品の廃棄に際しては、ニカド電池を取り出し、回収拠点へお持込みください。詳細は弊社カタログをご覧ください。

インバータ器具の取扱い
器具の近くでワイヤレスマイクを使用すると、雑音が入り正常に作動しない場合があります。
放送設備などの音声信号や映像信号は微弱なため、電源線や安定器の配線からの雑音を受けることがあります。

保証について
保証期間は商品お買上げ日より1年間です。ただし、蛍光灯器具内蔵の安定器は3年間です。ランプ、グロー点灯管、電池などの消耗品は対象外です。詳細は弊社カタログをご参照ください。

異常時の処置
警告
煙が出たり、変な臭いがしたり、破損したなど異常を感じた場合はすぐに電源スイッチを切る。(火災・感電の原因)
煙が出なくなるのを確認して、工事店または下記連絡先にご相談ください。

三菱電機株式会社
三菱電機照明株式会社
〒247-0056 神奈川県鎌倉市大船2-14-40
(0467) 41-2729 (営業統轄部)
(0467) 41-2773 (品質保証部サービス課)

MITSUBISHI

このたびは三菱照明器具をお買上げいただきありがとうございました。

E767Z221H23

保管用

三菱非常用照明器具[蓄電池内蔵形](高調波ガイドライン適合品)

Easyeco Super ファインベース 埋込形 【連続調光形】

形名 FBH4032EA EDG
PX, PZ (公共施設: K1-FRS18-322 使用ランプHFH32)
FBK4032EA EDG, PX, PZ

取扱説明書

この製品は日本国内用ですので日本国外では使用できません。またアフターサービスもできません。
電源周波数50Hz, 60Hz共用形ですから、日本全国どこでも使用できます。

施工者さまへ

施工の前に、この取扱説明書を必ずお読みのうえ、正しく施工してください。
取付工事の後、必ずお客さまにお渡しください。

安全のために必ず守るごと

誤った取扱いをしたときに生じる危険とその程度を、警告、注意の表示で区分して説明しています。表示の意味は表中で説明しています。

図記号の意味は次のとおりです。

絶対に行わないでください。
必ず指示に従って行ってください。

警告 誤った取扱いをしたときに、死亡や重傷などに結びつく可能性があるもの
引火する危険のある雰囲気を使わない。(ガソリン・可燃性スプレー・シンナー・ラッカー・可燃性粉じんのある所で使わない)
配線工事の際、電線の絶縁体にキズをつけない。(絶縁破壊により感電・火災の原因)
電源線は器具の外郭に直接触れない。(過熱して火災の原因)
器具取付けの際は電線を挟まない。(絶縁不良により感電・火災の原因)
施工は電気設備の技術基準・内線規程に従い行う。

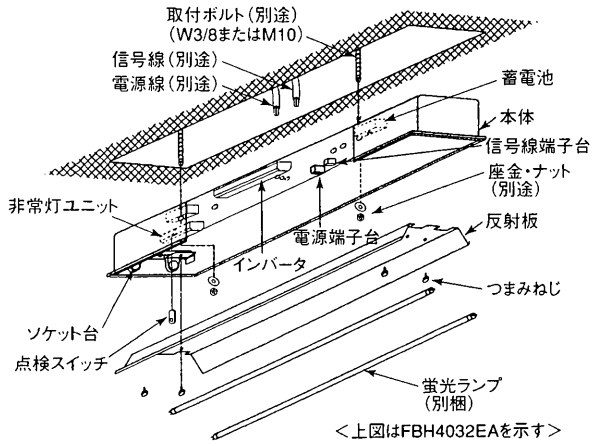
注意 誤った取扱いをしたときに、傷害または家屋・家財などの損害に結びつくもの
高温(35℃以上)、粉じん、油煙の多い場所、強い振動・衝撃のある場所を使わない。(落下・感電・火災の原因)
さびの出やすい場所、腐食性ガスが出る場所を使わない。(劣化による落下の原因)
器具の外郭が天井内の造営材・ダクトに触れない。(火災・感電の原因)
表示された電源電圧以外では使わない。(火災・感電の原因)
器具は乾燥不十分なクロス(劣り・コンクリート面)には取付けられない。(絶縁不良やさびにより感電・落下の原因)
器具のノックアウトを外す場合はドライバー等により電線を傷つけない。(絶縁不良により感電・火災の原因)
風雨場など水や湿気が多い場所を使わない。(火災・感電の原因)
雨水のかかる場所を使わない。(水気・湿気入り感電の原因)
狭い箱のような中で使わない。また、器具を隠して使う場合は、放熱を妨げない。(器具が過熱して火災の原因)

お願い
周囲温度は5～35℃の範囲でご使用ください。
直射日光や、空調機器等の排気口・温風吹出口付近の取付けはお避けください。(蓄電池の寿命が低下することがあります。)
インバータ器具の場合は、電力線搬送を使用した機器と電源を共用すると、電力線搬送機器が正常に作動しない場合があります。

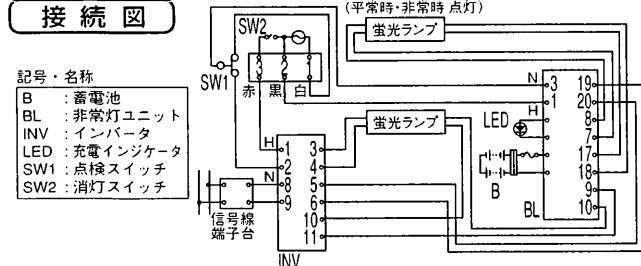
器具と半導体スイッチ式人感センサースイッチを組合せるとチラツキや騒音の発生、インバータ故障の恐れがあります。リレー接点式人感センサースイッチをご使用ください。
商品監視システム(防犯センサー)の一部の機器はインバータの周波数と干渉して誤動作する場合がありますので、事前に商品監視システムのメーカーにご確認ください。

Table with 7 columns: ランプ, ランプ定格光束 (lm), 光束比, 非常点灯時光束 (lm), ランプ定格光束 (lm), 光束比, 非常点灯時光束 (lm). Rows include FHF32EX, FL40SW, FL40S\_EX, FLR40SW, FLR40S\_EX.

# 各部のなまえと取付けた



<上図はFBH4032EAを示す>



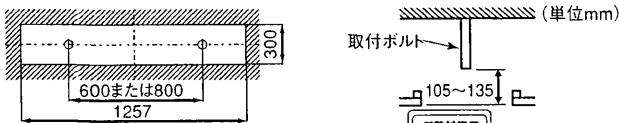
## 1 取付前の確認

器具質量に十分耐えるよう、取付ボルトの強度を確保する。

**警告**  
器具の取付けは質量に耐える所に取付ける (落下の原因)

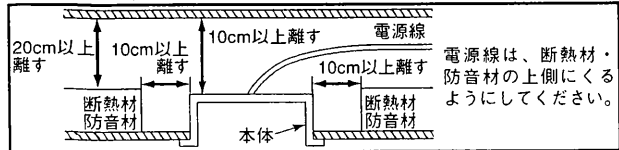
## 2 天井に埋込穴をあける

埋込穴、取付ボルトを図のように用意する。



**警告**  
断熱施工天井に取付けない (火災の原因)

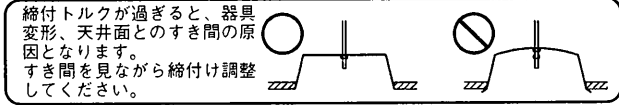
断熱材・防音材をご使用の場合は、次の取付条件をお守りください。



## 3 器具本体をボルトに取付ける

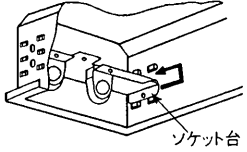
- 使用する電源穴に付属のコードプッシュをはめ込む。
- 電源線・アース線・信号線を器具本体のプッシュ穴から引き込んでおく。
- 本体を取付ボルトに確実に取付ける。ナットの締付トルクは0.7~1N・mです。

**警告**  
取付けが不完全な場合落下の原因



## 4 ソケット台の位置を確認する

- (オプション取付の場合のみ)
- ソケット台は上下2段移動形になっています。
  - 器具出荷時には下側にセットするのでオプションを取付ける場合はソケット台を上移動させます。
  - ソケット台は差し込み式ですので簡単に移動できます。

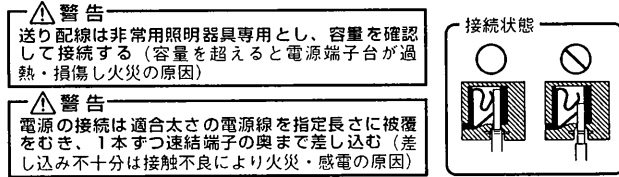


## 5 電源線を電源端子台に接続する

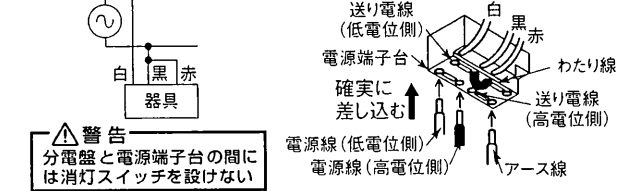
- 電源線を電源端子台の差し込み穴に確実に差し込む。
  - アース線を差し込み穴に確実に差し込む。
- <D種(第3種)接地工事が必要です。>
- 電源端子台の容量は20Aです
  - 適合電線:φ1.6mm単線 φ2.0mm単線
  - 電源線は専用回路にする。

**警告**  
接続が不完全な場合は、接続不良による発熱により火災の原因

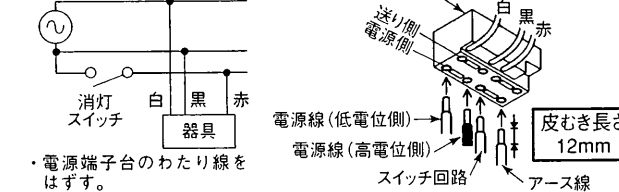
**警告**  
アース工事は電気設備の技術基準に従い行う(アース工事が不完全な場合は感電・火災の原因)



<単相2線2線引き・平常時消灯しない場合>



<単相2線3線引き・平常時消灯する場合>



- 通電後、蓄電池のコネクタを接続してください。通電しないで蓄電池のコネクタを接続したまま放置すると、蓄電池が過放電します。
- 使用開始まで時間がある場合は、消灯するまで放電させた後、蓄電池のコネクタを外してください。
- 電源線接続の連結端子の電源線を取り外すときは、幅6mmのマイナスドライバーを、はずし穴にまっすぐに差し込んでください。

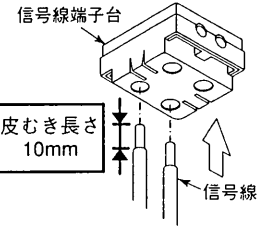
## 6 信号線を信号線端子台に接続する

信号線を信号線端子台の差し込み穴に確実に差し込む。

適合信号線 φ0.9mm~φ1.2mm CPEV-1P

接続が不完全な場合、動作不良の原因となります。

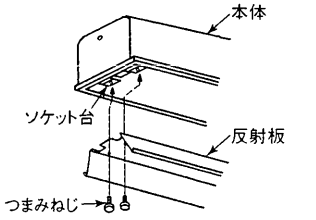
**警告**  
信号線端子台には電源線を接続しない(過熱・損傷し火災の原因)



## 7 反射板を取付ける

付属のつまみねじ4本で反射板を本体内部に取付ける。

**注意**  
取付けが不完全な場合落下の原因



## 8 ランプを取付ける

ランプを確実に装着する。

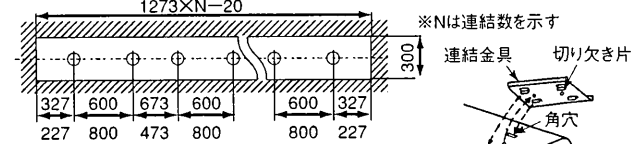
**注意**  
取付けが不完全な場合落下の原因

## 9 点灯を確認する

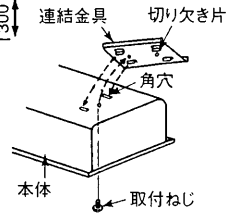
- 非常点灯しない場合
  - ・蓄電池と非常灯ユニットのコネクタははずれていませんか。
  - ・蓄電池のヒューズは溶断していませんか。
  - ・蓄電池は48時間以上充電してありますか。
- 充電インジケータ(緑色の表示ランプ)が点灯しない場合
  - ・電源は通電されていますか。
  - ・蓄電池と非常灯ユニットのコネクタははずれていませんか。
  - ・蓄電池、非常灯ユニットのヒューズは溶断していませんか。

## 10 連続取付の場合

(1)天井に下図のような埋込穴および取付ボルトを設ける。(単位mm)



- 連結金具(別売)はREB27を使用する。
- 本体の片側端部に連結金具を取付け、右図の容量で器具を天井に順次取付ける。尚、終端の器具には連結金具は不要です。



# お客さまへ

ご使用前に、この「取扱説明書」を必ずお読みください。お読みになった後、大切に保存し、必要なお役立てください。

## 安全のために必ずお守りください

■誤った取扱いをしたときに生じる危険とその程度を、  
**△警告**、**△注意**の表示で区分して説明しています。  
 表示の意味は表中で説明しています。

図記号の意味は次のとおりです。

- 絶対に行わないでください。
- 必ず指示に従ってください。

<b>警告</b> 誤った取扱いをしたときに、死亡や重傷などに結びつく可能性があるもの	
禁止	器具の改造や指定部品以外の交換はしない。 (火災・感電・落下の原因) 器具やランプを布や紙などで覆わない。 (可燃物をかぶせて使うと火災の原因)
禁止	器具のすき間や放熱穴に金属類を差し込まない。 (火災・感電の原因)

<b>注意</b> 誤った取扱いをしたときに、傷害または家屋・家財などの損害に結びつくもの	
禁止	器具の直下や近くにストーブなどの熱器具を置かない。 (過熱して火災の原因)
厳守	明るく安全にご使用いただくために半年に1回の保守・点検を行う。

### ランプ交換・器具の清掃

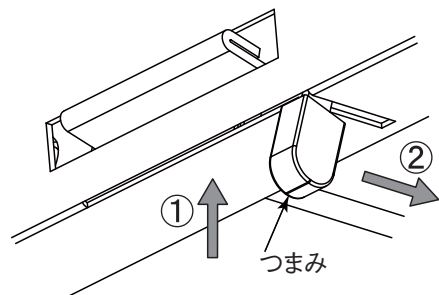
**△警告** 電源スイッチを切ってから行う (感電の原因)

#### <ランプ交換>

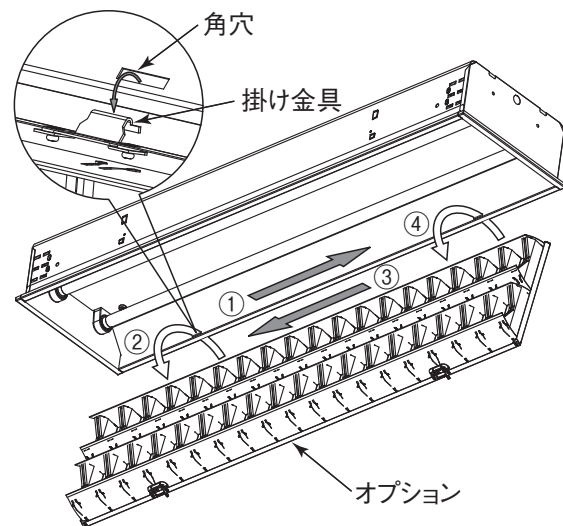
- ① オプションを軽く押上げ、② ラッチのつまみをスライドさせる。
- ③ ラッチが外れるとオプションが片開きするので、容易にランプ交換ができます。

#### <オプションのはずし方>

- オプションを片開きさせた状態で掛け金具をはずす。
- ① オプションを片開きさせた状態でオプションを外側へずらす。
  - ② ずらした方向と反対の掛け金具を角穴からはずす。
  - ③ ②の状態でもオプションを外側へずらす。
  - ④ もう片側の掛け金具を角穴からはずす。



**△注意** 点灯中及び消灯直後のランプや器具には触らない (高温のためやけどの原因)



**△警告** 器具・ランプを水洗いしない (火災・感電の原因)

#### <清掃>

- 金属部品 (ルーバ) の汚れは極細繊維の布で拭き取ってください。汚れのひどい場合は極細繊維の不織布に曇りのでない帯電防止スプレーを吹き付け、汚れた部分のみを拭いてください。
- 水及び洗剤での丸洗いはお避けください。(金属部のサビの原因となります。)
- 洗剤を含ませた布、クリーン用ウェット紙、化学ぞうきんでは、曇りまたはシミが残りますのでおやめください。
- カバーなどプラスチック部分には次のものを使用しないでください。  
 ・みがき粉やたわし ・殺虫剤 ・熱湯  
 ・シンナーなど揮発性のもの ・洗剤 ・薬品
- ランプ・プラスチックの汚れは、やわらかい布にぬるま湯または水をつけてよく絞ってふきとってください。

### 保証について

■保証期間は商品お買上げ日より1年間です。ただし、蛍光灯器具内蔵の安定器は3年間です。ランプ、グロー点灯管、電池などの消耗品は対象外です。詳細は弊社カタログをご参照ください。

### 異常時の処置

**△警告** 煙が出たり、変な臭いがしたり、破損したなど異常を感じた場合はすぐに電源スイッチを切る。(火災・感電の原因) 煙が出なくなるのを確認して、工事店または下記連絡先にご相談ください。

この説明書は、再生紙を使用しています。

三菱電機株式会社 三菱電機照明株式会社  
 〒247-0056 神奈川県鎌倉市大船2-14-40  
 ☎(0467)41-2729 (営業統轄部) ☎(0467)41-2773 (品質保証部サービス課)

# MITSUBISHI

## 三菱蛍光灯器具用部品

E762Z478H22  
 このたびは三菱照明器具をお買上げいただきありがとうございました。

保管用

ファインベースくFB45122E, FBH4082E, FBK4082E 用オプション

- 形名 **L45232** (公共施設: FRS18L3V-322 用オプション 使用ランプ FHF32)  
 (公共施設: K1-FRS18L3V-322 用オプション 使用ランプ FHF32)
- L45022** (公共施設: FRS18L3G0-322 用オプション 使用ランプ FHF32)  
 (公共施設: K1-FRS18L3G0-322 用オプション 使用ランプ FHF32)

## 取扱説明書

○この製品は日本国内用ですので日本国外では使用できません。またアフターサービスもできません。

## 施工者さまへ

- 施工の前に、この「取扱説明書」を必ずお読みのうえ、正しく施工してください。
- 取付工事の後、必ずお客さまにお渡しください。

## 安全のために必ず守ること

■誤った取扱いをしたときに生じる危険とその程度を、  
**△警告**、**△注意**の表示で区分して説明しています。  
 表示の意味は表中で説明しています。

図記号の意味は次のとおりです。

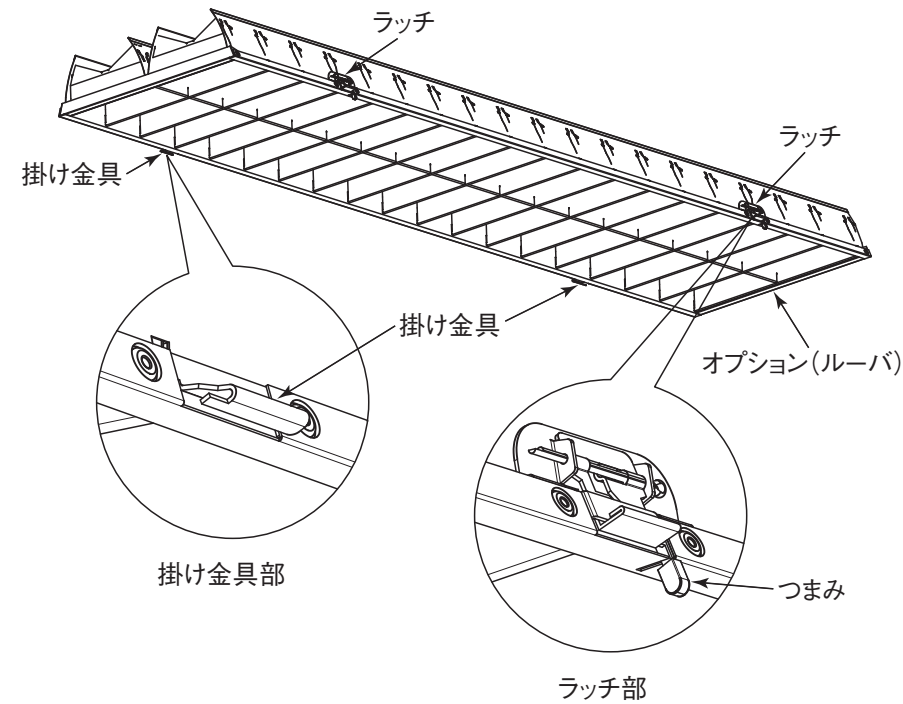
- 絶対に行わないでください。
- 必ず指示に従ってください。

<b>警告</b> 誤った取扱いをしたときに、死亡や重傷などに結びつく可能性があるもの	
禁止	器具の取付けは質量に耐える所に取付ける。 (落下の原因)

<b>注意</b> 誤った取扱いをしたときに、傷害または家屋・家財などの損害に結びつくもの	
禁止	さびの出やすい場所、腐食性ガスが出る場所で使わない。 (劣化による落下の原因)
禁止	風呂場など水や湿気の多い場所で使わない。 (火災・感電の原因)
禁止	雨水のかかる場所で使わない。 (水気・湿気が入り感電の原因)

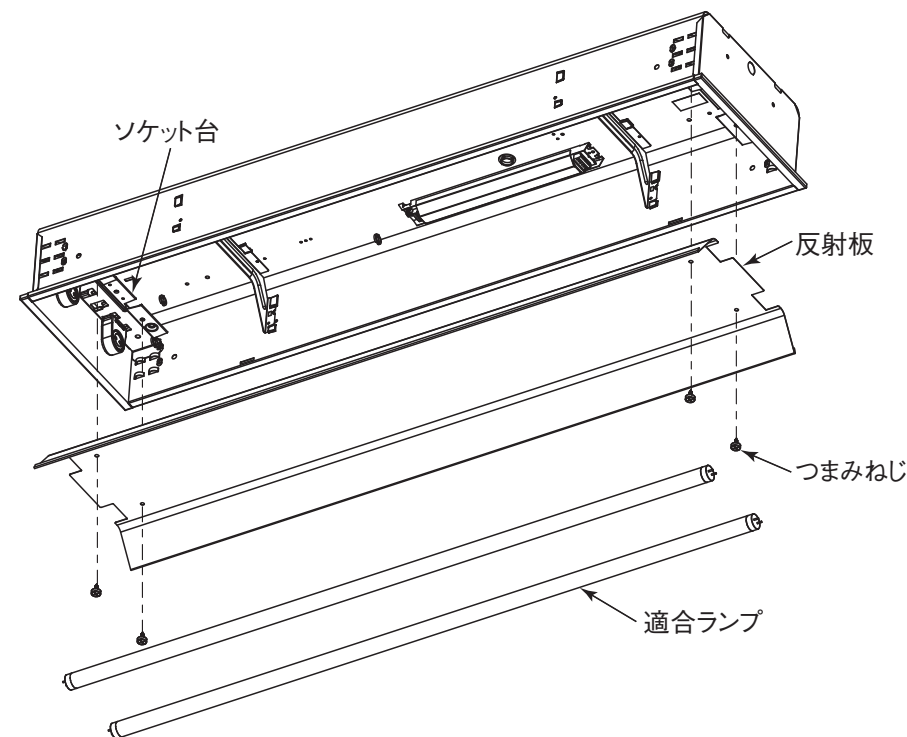
各部のなまえと取付かた **警告** 器具の取付けは取扱説明書に従い行う（不確実な取付けは、器具落下・感電・火災の原因）

## 1 各部のなまえ



## 2 取付の準備 (器具本体)

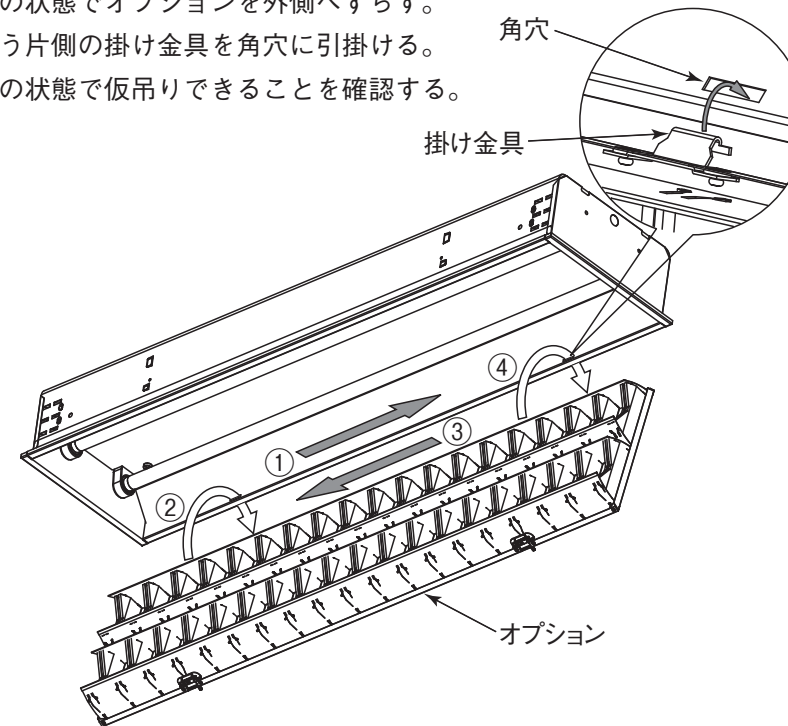
- 基本形本体のソケット台を上段に移動する。  
(基本形本体のソケット台は上下2段移動形になっています。  
下段にはめ込まれたソケット台を一旦引き抜き、  
上段の取付位置に差込んでください。)
- 基本形本体の反射板をつまみねじで確実に取付ける。
- ランプを確実に取付ける。



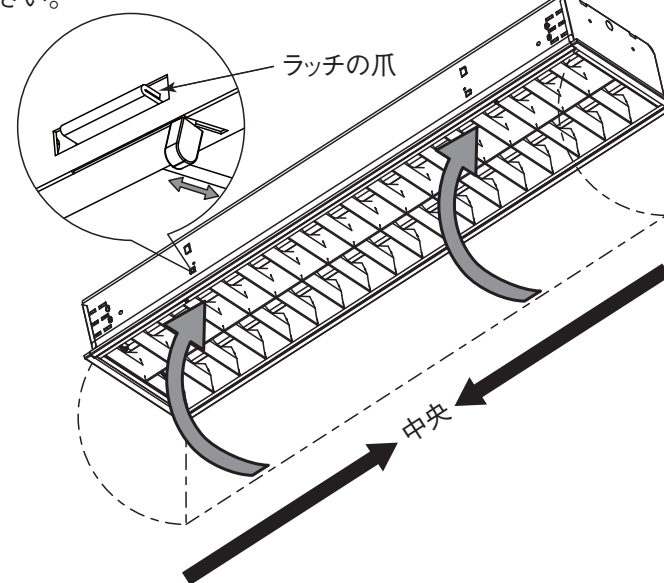
## 3 オプションの取付

● 金属OAルーバ オプション取付の前には必ず同梱の手袋を着用してください。

- オプションを基本形本体に引掛ける。
  - ① オプションを外側にずらす。
  - ② オプションの掛け金具の片側を基本形本体の角穴に引掛ける。
  - ③ ②の状態でもオプションを外側へずらす。
  - ④ もう片側の掛け金具を角穴に引掛ける。
  - ⑤ この状態で仮吊りできることを確認する。



- オプションを固定する。
  - ① オプションを基本形本体の中央に来ようずらす。
  - ② ラッチの爪が基本形本体の角穴に入り込むまでオプションを押し上げる。
  - ③ ラッチの爪が2ヶ所とも確実に入ったことを確認する。  
非常灯の場合、点検スイッチ引きひもをオプションの升目より引き出して  
ください。

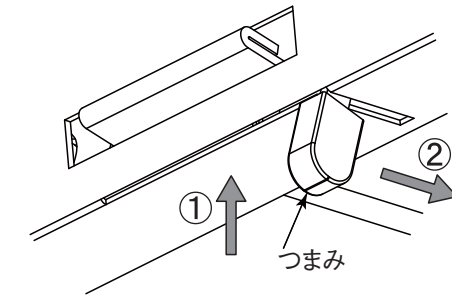


**注意**

取付けが不完全な場合落下の原因

## 4 ランプの交換

- ① オプションを軽く押し上げ、② ラッチのつまみをスライドさせる。
- ② ラッチが外れるとオプションが片開きするので、容易にランプ交換ができます。



## 5 オプションのはずし方

オプションを片開きさせた状態で掛け金具をはずす。

- ① オプションを片開きさせた状態でオプションを外側へずらす。
- ② ずらした方向と反対の掛け金具を角穴からはずす。
- ③ ②の状態でもオプションを外側へずらす。
- ④ もう片側の掛け金具を角穴からはずす。

