

お客さまへ

ご使用前に、この取扱説明書を必ずお読みください。お読みになった後、大切に保存し、必要なときにお役立てください。

MITSUBISHI

このたびは三菱照明器具をお買い上げいただきありがとうございました。

E767Z221H23

保管用

安全のために必ずお守りください

警告 誤った取扱いをしたときに、死亡や重傷などに結びつく可能性があるもの

Table with 2 columns: Prohibited actions (e.g., modification of parts, covering lamps) and Safety instructions (e.g., avoid heat, use correctly).

注意 誤った取扱いをしたときに、傷害または家屋・家財などの損害に結びつくもの

Table with 2 columns: Prohibited actions (e.g., painting, touching) and Safety instructions (e.g., use correctly, avoid heat).

点検

6ヶ月～1年に1回、機能(非常点灯持続時間と切替動作)の点検を行う。[建築基準法施行規則第6条] 48時間以上充電後、非常点灯持続時間が30分以下となったら蓄電池を交換する。

ランプ交換・器具の清掃

Instructions for lamp replacement and cleaning, including a list of compatible lamps and safety warnings.

蓄電池の交換

Instructions for battery replacement, including a table of compatible models and safety warnings.

インバータ器具の取扱い

Instructions for handling inverter equipment, including safety warnings about sound and power.

保証について

保証期間は商品お買い上げ日より1年間です。ただし、蛍光灯器具内蔵の安定器は3年間です。

異常時の処置

警告 煙が出たり、変な臭いがしたり、破損したなど異常を感じた場合はすぐに電源スイッチを切る。

この説明書は再生紙を使用しています。

三菱電機株式会社 三菱電機照明株式会社 連絡先

三菱非常用照明器具[蓄電池内蔵形](高調波ガイドライン適合品)

Easyeco Super ファインベース 埋込形 【連続調光形】

形名 FBH4032EA EDG PX, PZ (公共施設: K1-FRS18-322 使用ランプHFH32) FBK4032EA EDG, PX, PZ

取扱説明書

この製品は日本国内用です。日本国外では使用できません。またアフターサービスもできません。電源周波数50Hz, 60Hz共用形です。

施工者さまへ

施工の前に、この取扱説明書を必ずお読みのうえ、正しく施工してください。取付工事の後、必ずお客さまにお渡しください。

安全のために必ず守ること

誤った取扱いをしたときに生じる危険とその程度を、警告、注意の表示で区分して説明しています。表示の意味は表中で説明しています。

警告 誤った取扱いをしたときに、死亡や重傷などに結びつく可能性があるもの

Table with 2 columns: Prohibited actions (e.g., using in hazardous areas) and Safety instructions (e.g., use correctly, avoid heat).

注意 誤った取扱いをしたときに、傷害または家屋・家財などの損害に結びつくもの

Table with 2 columns: Prohibited actions (e.g., high temperature, vibration) and Safety instructions (e.g., use correctly, avoid heat).

お願い

周囲温度は5～35℃の範囲でご使用ください。直射日光や空調機器等の排気口・温風吹出口付近の取付けは避けください。

平常時は2灯点灯します。非常点灯時は、1灯のみが下表の光束値で点灯します。

Table with 7 columns: Lamp model, Rated beam diameter, Beam ratio, Emergency beam diameter, Emergency beam ratio, Emergency beam diameter, Emergency beam ratio.



# お客さまへ

ご使用前に、この「取扱説明書」を必ずお読みください。お読みになった後、大切に保存し、必要なときにお役立てください。



## 安全のために必ずお守りください

■誤った取扱いをしたときに生じる危険とその程度を、  
**△警告**、**△注意**の表示で区分して説明しています。  
 表示の意味は表中で説明しています。

図記号の意味は次のとおりです。

-  絶対に行わないでください。
-  必ず指示に従ってください。

<b>警告</b> 誤った取扱いをしたときに、死亡や重傷などに結びつく可能性があるもの	
 禁止	器具の改造や指定部品以外の交換はしない。 (火災・感電・落下の原因) 器具やランプを布や紙などで覆わない。 (可燃物をかぶせて使うと火災の原因)
 禁止	器具のすき間や放熱穴に金属類を差し込まない。 (火災・感電の原因)

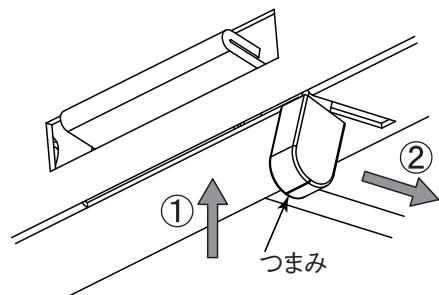
<b>注意</b> 誤った取扱いをしたときに、傷害または家屋・家財などの損害に結びつくもの	
 禁止	器具の直下や近くにストーブなどの熱器具を置かない。 (過熱して火災の原因)
 厳守	明るく安全にご使用いただくために半年に1回の保守・点検を行う。

### ランプ交換・器具の清掃

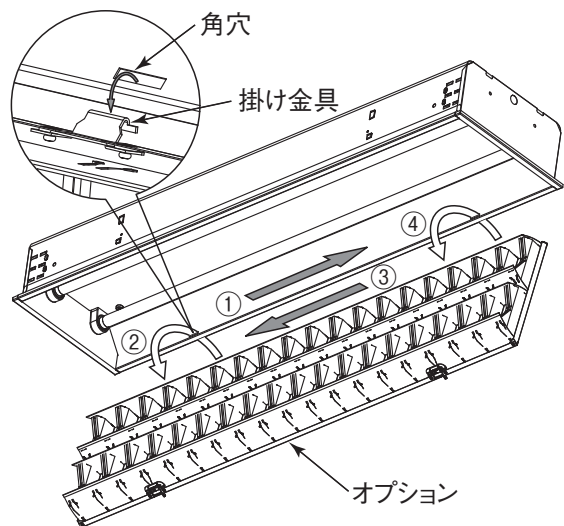
**△警告** 電源スイッチを切ってから行う (感電の原因)

- <ランプ交換>**
- ① オプションを軽く押上げ、② ラッチのつまみをスライドさせる。
  - ③ ラッチが外れるとオプションが片開きするので、容易にランプ交換ができます。

- <オプションのはずし方>**
- オプションを片開きさせた状態で掛け金具をはずす。
- ① オプションを片開きさせた状態でオプションを外側へずらす。
  - ② ずらした方向と反対の掛け金具を角穴からはずす。
  - ③ ②の状態でもオプションを外側へずらす。
  - ④ もう片側の掛け金具を角穴からはずす。



**△注意** 点灯中及び消灯直後のランプや器具には触らない (高温のためやけどの原因)



**△警告** 器具・ランプを水洗いしない (火災・感電の原因)

- <清掃>**
- 金属部品 (ルーバ) の汚れは極細繊維の布で拭き取ってください。汚れのひどい場合は極細繊維の不織布に曇りのでない帯電防止スプレーを吹き付け、汚れた部分のみを拭いてください。
  - 水及び洗剤での丸洗いはお避けください。(金属部のサビの原因となります。)
  - 洗剤を含ませた布、クリーン用ウェット紙、化学ぞうきんでは、曇りまたはシミが残りますのでおやめください。
  - カバーなどプラスチック部分には次のものを使用しないでください。
    - ・みがき粉やたわし
    - ・殺虫剤
    - ・熱湯
    - ・シンナーなど揮発性のもの
    - ・洗剤
    - ・薬品
  - ランプ・プラスチックの汚れは、やわらかい布にぬるま湯または水をつけてよく絞ってふきとってください。

### 保証について

■保証期間は商品お買上げ日より1年間です。ただし、蛍光灯器具内蔵の安定器は3年間です。ランプ、グロー点灯管、電池などの消耗品は対象外です。詳細は弊社カタログをご参照ください。

### 異常時の処置

**△警告** 煙が出たり、変な臭いがしたり、破損したなど異常を感じた場合はすぐに電源スイッチを切る。(火災・感電の原因) 煙が出なくなるのを確認して、工事店または下記連絡先にご相談ください。

この説明書は、再生紙を使用しています。

三菱電機株式会社  
 三菱電機照明株式会社  
 〒247-0056 神奈川県鎌倉市大船2-14-40  
 ☎(0467)41-2729 (営業統轄部)  
 ☎(0467)41-2773 (品質保証部サービス課)

# MITSUBISHI

## 三菱蛍光灯器具用部品

E762Z478H22  
 このたびは三菱照明器具をお買上げいただきありがとうございました。

保管用

ファインベースくFB45122E, FBH4082E, FBK4082E 用オプション

- 形名 **L45232** (公共施設: FRS18L3V-322 用オプション 使用ランプ FHF32)  
 (公共施設: K1-FRS18L3V-322 用オプション 使用ランプ FHF32)
- L45022** (公共施設: FRS18L3G0-322 用オプション 使用ランプ FHF32)  
 (公共施設: K1-FRS18L3G0-322 用オプション 使用ランプ FHF32)

## 取扱説明書

○この製品は日本国内用ですので日本国外では使用できません。またアフターサービスもできません。



### 施工者さまへ


- 施工の前に、この「取扱説明書」を必ずお読みのうえ、正しく施工してください。
- 取付工事の後、必ずお客さまにお渡しください。




## 安全のために必ず守ること

■誤った取扱いをしたときに生じる危険とその程度を、  
**△警告**、**△注意**の表示で区分して説明しています。  
 表示の意味は表中で説明しています。

図記号の意味は次のとおりです。

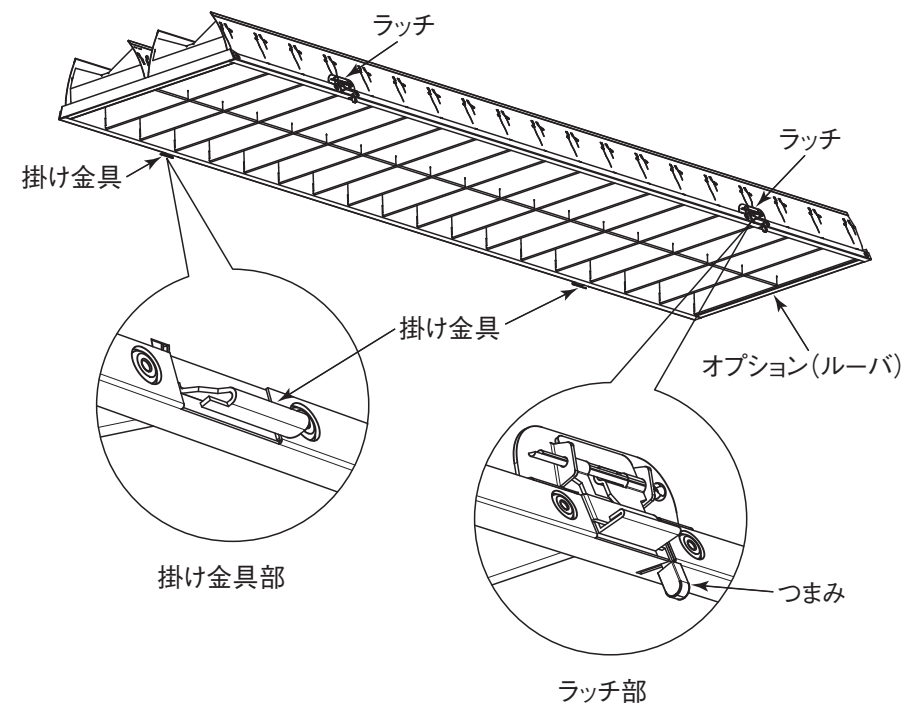
-  絶対に行わないでください。
-  必ず指示に従ってください。

<b>警告</b> 誤った取扱いをしたときに、死亡や重傷などに結びつく可能性があるもの	
 禁止	器具の取付けは質量に耐える所に取付ける。 (落下の原因)

<b>注意</b> 誤った取扱いをしたときに、傷害または家屋・家財などの損害に結びつくもの	
 禁止	さびの出やすい場所、腐食性ガスが出る場所で使わない。 (劣化による落下の原因)
 禁止	風呂場など水や湿気の多い場所で使わない。 (火災・感電の原因)
 禁止	雨水のかかる場所で使わない。 (水気・湿気が入り感電の原因)

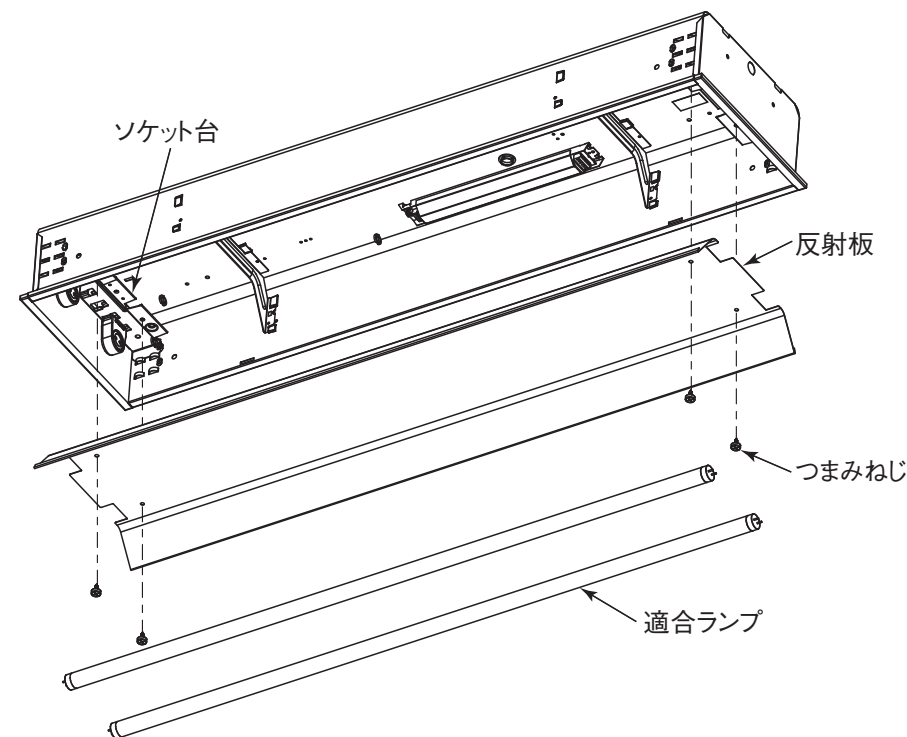
各部のなまえと取付かた **警告** 器具の取付けは取扱説明書に従い行う（不確実な取付けは、器具落下・感電・火災の原因）

## 1 各部のなまえ



## 2 取付の準備 (器具本体)

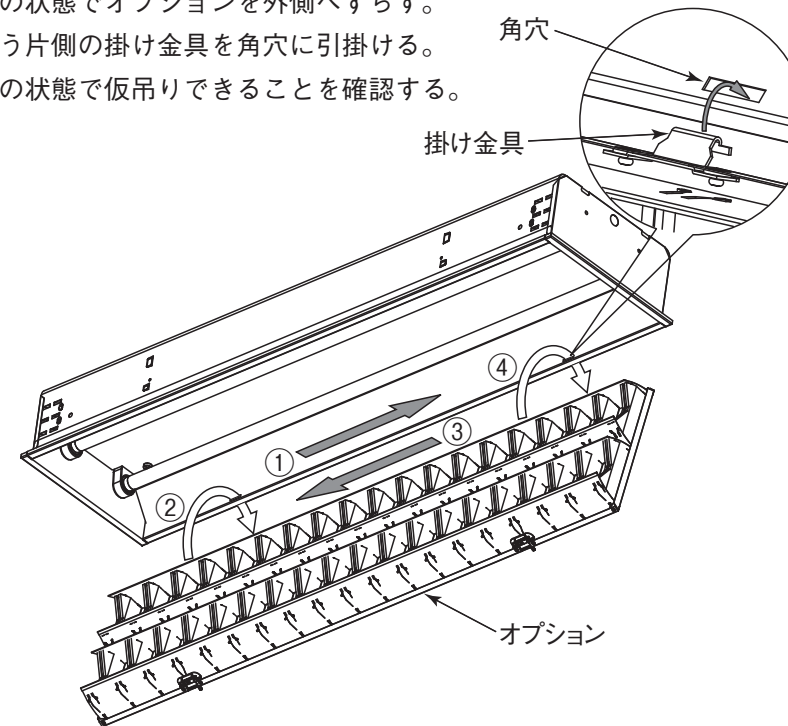
- (1) 基本形本体のソケット台を上段に移動する。  
(基本形本体のソケット台は上下2段移動形になっています。  
下段にはめ込まれたソケット台を一旦引き抜き、  
上段の取付位置に差込んでください。)
- (2) 基本形本体の反射板をつまみねじで確実に取付ける。
- (3) ランプを確実に取付ける。



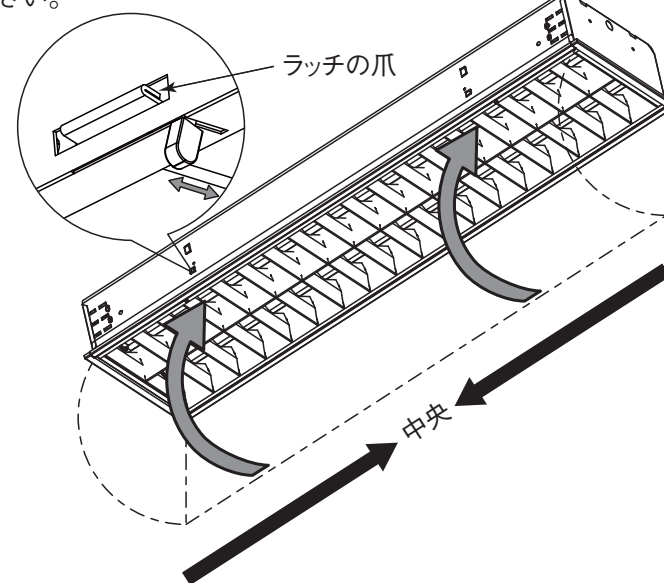
## 3 オプションの取付

● 金属OAルーバ オプション取付の前には必ず同梱の手袋を着用してください。

- (1) オプションを基本形本体に引掛ける。
  - ① オプションを外側にずらす。
  - ② オプションの掛け金具の片側を基本形本体の角穴に引掛ける。
  - ③ ②の状態でおプションを外側へずらす。
  - ④ もう片側の掛け金具を角穴に引掛ける。
  - ⑤ この状態で仮吊りできることを確認する。



- (2) オプションを固定する。
  - ① オプションを基本形本体の中央に来ようずらす。
  - ② ラッチの爪が基本形本体の角穴に入り込むまでオプションを押し上げる。
  - ③ ラッチの爪が2ヶ所とも確実に入ったことを確認する。  
非常灯の場合、点検スイッチ引きひもをオプションの升目より引き出して  
ください。

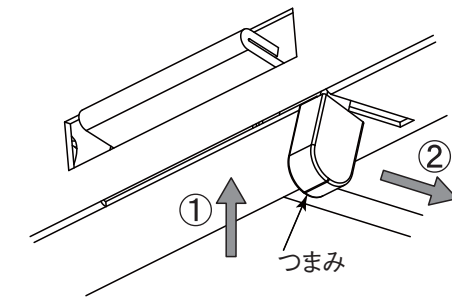


**注意**

取付けが不完全な場合落下の原因

## 4 ランプの交換

- (1) ① オプションを軽く押し上げ、② ラッチのつまみをスライドさせる。
- (2) ラッチが外れるとオプションが片開きするので、容易にランプ交換ができます。



## 5 オプションのはずし方

オプションを片開きさせた状態で掛け金具をはずす。

- ① オプションを片開きさせた状態でオプションを外側へずらす。
- ② ずらした方向と反対の掛け金具を角穴からはずす。
- ③ ②の状態でおプションを外側へずらす。
- ④ もう片側の掛け金具を角穴からはずす。

