

8 仕様

項目		MN3901	MN3902	MN3907
通信仕様	通信方式	MILCO.NET 通信 (2線式ランダム伝送直流パルス方式、無極性)		
	定格入力通信電圧	±24V		
	定格入力通信電流	8.7mA	8.1mA (17.5mA 子機接続時)	8.7mA (22.7mA 子機接続)
照度センサ		あり	なし	あり
人感センサ		なし	あり	あり
使用環境	使用周囲温度	-10 ~ 40℃		
	使用周囲湿度	~85%RH 結露しないこと。		
		屋内 (但し、水、水蒸気、熱気、直射日光のあたらないところ、腐食性ガス、振動、結露のおそれのない場所)		
質量		0.2kg		

9 お願い

- カバーに汚れが付着すると照度センサの感度が落ち、調整された照度が得られなくなります。定期的に乾いたやわらかい布などで傷つけないよう軽く拭いてください。
- 人感センサに汚れが付着すると検知性能が低下します。定期的に乾いたやわらかい布などで傷つけないように軽く拭いてください。(MN3902/MN3907)
- 人感センサがまれに突発性ノイズ、熱及び振動や衝撃により動作することがありますが、故障ではありません。よって人感センサは高い信頼性または監視などの用途には適していません。

10 保証とアフターサービス

- 保証とアフターサービスは、機器本体に適用されます。
- 無償修理
保証期間は、お買上げ日から1年です。取扱説明書等に従った使用状態で保証期間内に故障した場合は、無償修理させていただきます。

※保証期間と保証内容についての詳細はカタログを参照ください。

保管用 E770C714G02
E770C714H22

三菱照明制御器
MILCO.NET

形名 MN3901 (照度センサ)
MN3902 (人感センサ親機)
MN3907 (照度人感センサ)



施工・取扱説明書

このたびは三菱照明制御器をお買上げいただきありがとうございました。

(お客さま・施工者さま向け)

この施工・取扱説明書は三菱照明制御器「MILCO.NET 照度センサ・人感センサ親機・照度人感センサ」の施工及び取扱いについて記載しております。よくお読みのうえ、正しくお使いください。

- 据付工事は、この「安全のために必ず守ること」をよくお読みのうえ、確実に行ってください。
- お読みになった後は、お使いになる方に必ず本紙をお渡しく下さい。
- お使いになる方は、いつでも見られる所に保管し、移設、修理の時は工事される方に、またお使いになる方が変わる場合は、新しくお使いになる方にお渡しく下さい。
- 本器はMILCO.NET照明制御システム機器と組み合わせて使用します。本器単体及び他のシステムと組み合わせての使用はできません。
- 設定にはデータ設定器 (MN3060等)、センサ設定器 (MN3061等) が必要です。

1 安全のために必ず守ること

図記号の意味は次のとおりです。



- 次の注意事項は、安全に関する重大な内容を記載していますので、必ず守ってください。

警告		誤った取扱いをしたときに、死亡や重症などの重大な結果に結びつく可能性が大きいもの。	
禁止	改造・修理はしない。 感電、火災等の原因となります。	禁止	本器を布や紙など燃えやすい物で覆ったり、かぶせたりしない。火災の原因となります。
	本器の隙間や穴に金属類を差し込まない。 感電、火災等の原因となります。	厳守	据付けは重量に十分に耐える所に確実に行う。 強度が不足していると本器の落下により、けがの原因となります。
	電源を入れたまま本器の据付け工事、お手入れをしない。 感電の原因となります。		電気工事は、電気工事士の資格者が「電気設備に関する技術基準」、「内線規程」及び本説明書に従い施工する。 施工不備があると感電、火災等の原因となります。

注意		誤った取扱いをしたときに、傷害または家屋・家財などの損害に結びつくもの。	
禁止	可燃性ガスの漏れる恐れのある場所に据付けない。 火災、爆発の原因となることがあります。	禁止	当社の MILCO.NET 照明制御システム以外は使用しない。 器具が過熱して、火災の原因となることがあります。
	表示された電圧以外の電圧で使用しない。 感電、火災等の原因となることがあります。		

2 付属品

- 施工・取扱説明書 (本紙)
- 遮光シール (MN3901、MN3907用)

[遮光シールの形状]



3 現地手配部品

据付けには下記のものが必要です。現地にて手配してください。

接続電線	種類
MILCO.NET通信線	CPEV,FCPEV φ0.9mm×1P,φ1.2mm×1P
人感センサ信号線	CPEV,FCPEV φ0.9mm×1P,φ1.2mm×1Pまたは AE φ0.9mm×2C,φ1.2mm×2C

異常時の処置

警告

煙が出たり、変な臭いがしたり、破損したなど異常を感じた場合は、すぐに電源を切る。感電、火災の原因となります。煙が出なくなるのを確認して、お買上げの販売店にご相談ください。

この説明書は、再生紙を使用しています。

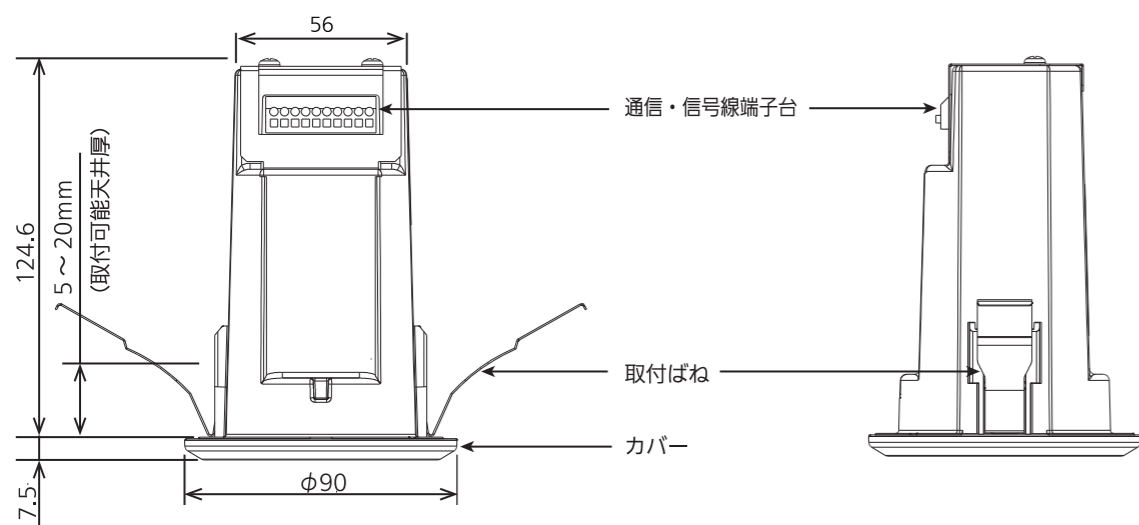
取扱い・修理のご相談は、まず
お買上げの販売店・施工者・設備業者へ

三菱電機株式会社
三菱電機照明株式会社
〒247-0056 神奈川県鎌倉市大船 2-14-40

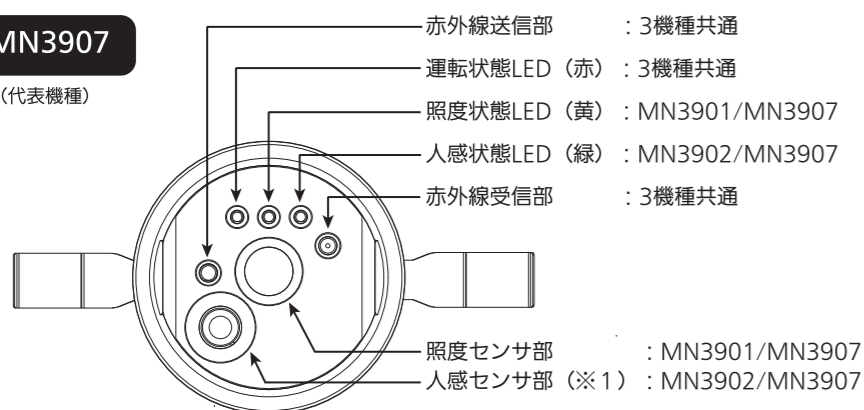
ご相談窓口 照明技術相談センター
☎ **0120-348-027** (無料)
受付時間 9時~17時 (土・日・祝日は除く)
FAX (0467) 46-8861

お買上げの販売店等にご依頼できない場合は、ご相談窓口へお問い合わせください。

4 各部の名称と外形図



MN3907 (代表機種)



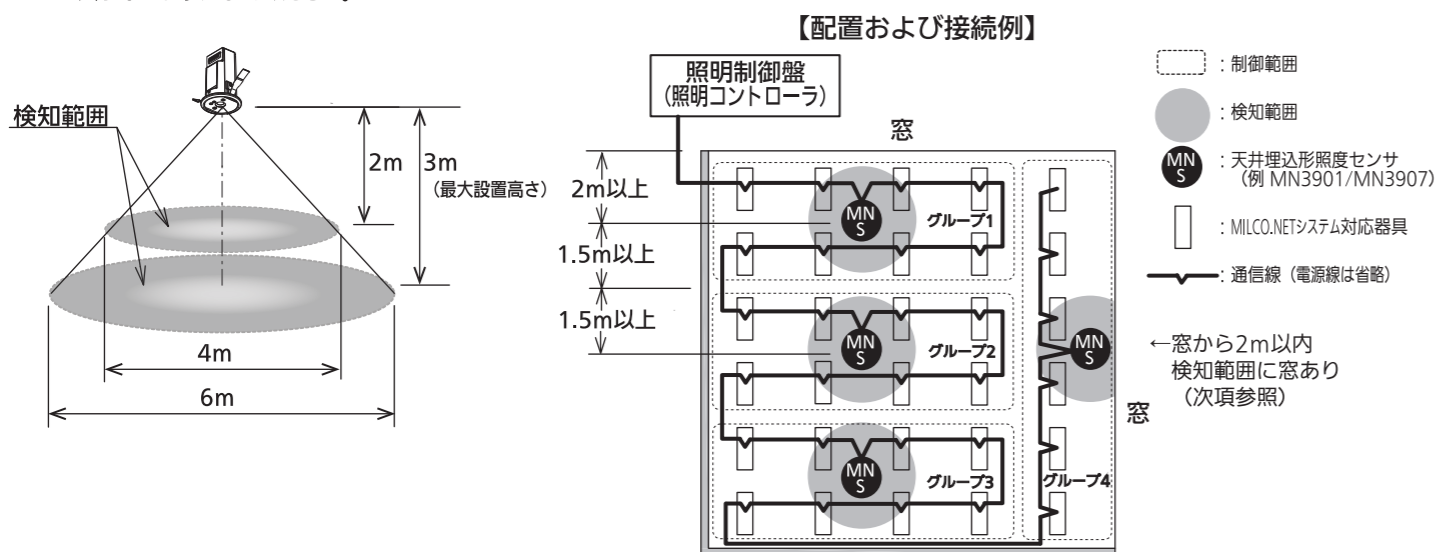
(※1) 人感センサ部に衝撃や圧力が加わると故障の原因になりますので取扱いに注意してください。

5 照度センサ/人感センサの制御範囲

本器は天井埋込用機器ですので、取付ける前に本項の制御範囲を十分検討した上で実施してください。

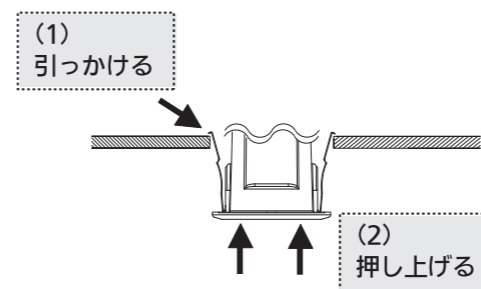
5.1 照度センサの検知範囲設定 (MN3901/MN3907)

- 照度センサは、制御範囲の平均照度が検出されるように、制御範囲の中央付近に設置してください。
- 照度センサの設置位置の目安としては、窓から2m、制御範囲の端部からは1.5m以上離れた場所に取付けて直射光、窓、ブラインド等が検知範囲に入らないようにしてください。



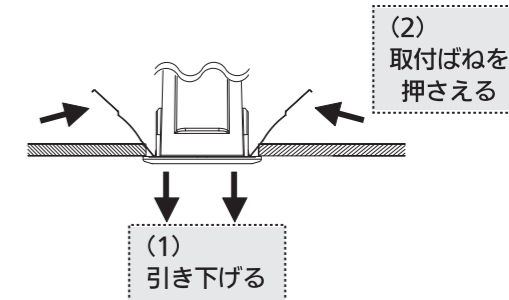
6.4 埋込穴に入れる

- 取付ばねを天井材に引っかけてください。
- 下図の矢印部分2箇所をゆっくりと手で押し上げてください。



6.5 梅込穴から外す

- 枠をつかみ、ゆっくり引き下げる。
- 取付ばねを押さえながら引き出してください。



7 動作確認

7.1 アドレス設定

- 照明器具の電源を入れ、制御範囲の照明器具がすべて点灯していることを確認してください。
- 照明コントローラ、増幅器 (使用する場合) 及び本器の接続に間違いがないか確認し、照明コントローラ、増幅器 (使用する場合) の電源を入れてください。
- 運転状態LED (赤) が点滅していることを確認してください。
(一度アドレスが設定された場合は、運転状態LED (赤) は消灯となります。)
- データ設定器 (MN3060) にてアドレス設定を行ってください。
アドレスが正常に設定されると運転状態LED (赤) は消灯します。(詳細はデータ設定器の取扱説明書を参照ください。)

7.2 人感センサの動作確認

- 人を検知したとき人感状態LED (緑) が点灯することを確認してください。
- 人感センサ子機 (MN3904等) を接続した場合は、人を検知したとき人感状態LED (緑) が点灯することを確認してください。

■点灯を確認することによって、検知範囲を確認することができます。

室内のレイアウトや机などの配置が確定し設置されてから、照度センサなどの設定をデータ設定器 (MN3060) 及びセンサ設定器 (MN3061) の取扱説明書に従って設定操作を行ってください。

【データ設定器】



7.3 運転状態

状態LEDより、動作状態を確認してください。

(1) 運転状態LED (赤)

点灯状態	動作状態
消灯	正常運転中 (未通電状態含む)
点滅 (0.1秒おき)	アドレス未設定
点滅 (0.5秒おき、2回)	設定操作中
点滅 (0.1秒点灯、0.1秒消灯、0.1秒点灯、0.7秒消灯、繰り返し)	メモリ異常

(2) 照度状態LED (黄)

点灯状態	動作状態
消灯	正常
点滅 (0.5秒おき、繰り返し)	センサ異常 (設定照度率に満たない場合)
点滅 (0.1秒おき、300回)	ゲイン設定エラー (自動調光の範囲を超えています)

(3) 人感状態LED (緑)

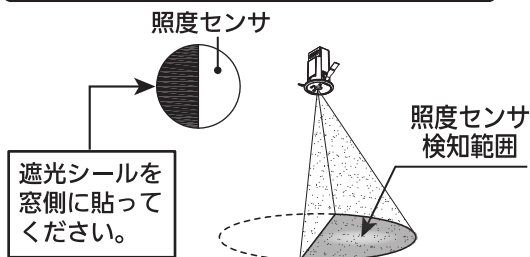
点灯状態	動作状態
消灯	不在検知状態
点灯 (0.5秒おき、1回)	在検知状態

(3) 検知範囲の制限の方法（必要な場合のみ）

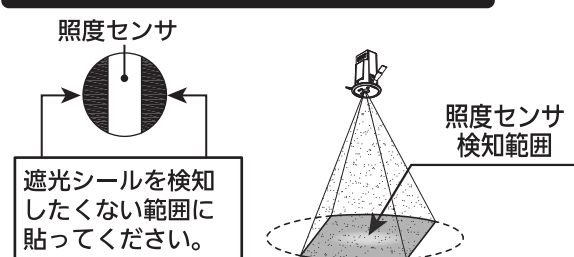
次のような場合は、照度センサに遮光シール（付属品）を貼り、検知範囲を制限してください。

※遮光シールは必要に応じてカットしてご使用ください。

取付場所から窓までの距離が2m以内の場合



となりの制御範囲が検知範囲に入ってしまう場合

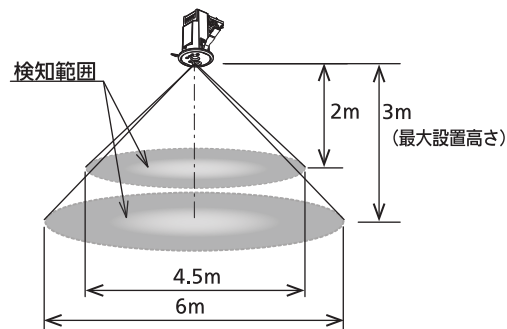


5.2 人感センサの検知範囲設定（MN3902/MN3907）

- (1) 人感センサの検知範囲内に、人が入るような場所に設置してください。
- (2) 本器に搭載されてます人感センサは感熱型センサです。背景との温度差により動作します。

検知対象の条件

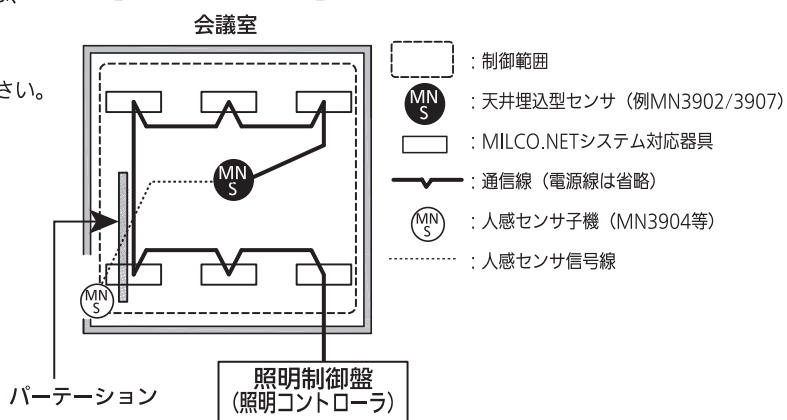
- ・ 人体
- ・ 背景との温度差が4℃以上（人の体温が約36℃とすれば、周囲温度32℃以上になると、人を検知しない場合があります。）
- ・ 移動スピードが0.3～2.0m/s



動物の移動・エアコンなどの温度や気流の変化によっても反応します。
これらのそばに設置されると不在時の動作が正常に行われない場合がありますので、影響のない場所に設置してください。センサ設定器（MN3061）で人感センサの感度調整ができます。

- 人感センサは、センサ部から見て壁やパーティションの反対側は、検知できません。
内蔵の人感センサだけで制御範囲がカバーできない場合は、人感センサ子機（MN3904等）を増設（最大8台まで）してください。
- 人感センサ子機（MN3904等）については、人感センサ子機 施工・取扱説明書を参照ください。

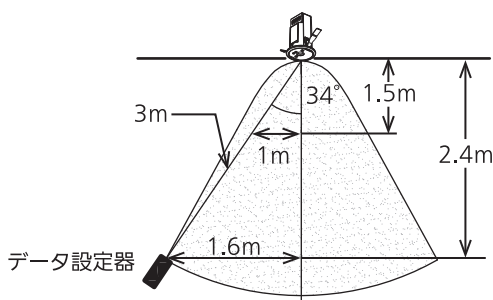
【配置および接続例】



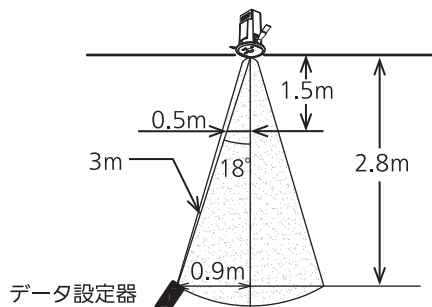
5.3 データ設定器（MN3060）・センサ設定器（MN3061）信号の届く範囲と動作確認について

- (1) データ設定器受信の範囲は、送信時の範囲より狭くなっています。
対象のセンサの真下での操作をおすすめします。（データ設定器の設定・操作範囲/モニター範囲を参照してください。）
- (2) センサ本体の運転状態LED（赤）点滅及び「ピッ」音で動作を確認します。

設定・操作範囲（送信時）



モニター範囲（受信時）



6 取付け方法

本器は取付ける前に5項で制御範囲を十分検討した上で実施してください。

6.1 取付前の確認事項

- (1) 器具重量（質量0.2kg）に十分耐えるよう、天井取付部の強度を確保してください。
- (2) 補強材を入れる場合、天井内で動かないよう固定してください。

6.2 天井に埋込穴をあける。

指定埋込穴φ75mm（+3、-0）であけてください。
（取付可能天井厚さ5～20mm）
断熱材・防音材をご使用の場合は、取付条件をお守りください。
（右図を参考にしてください。）

警告

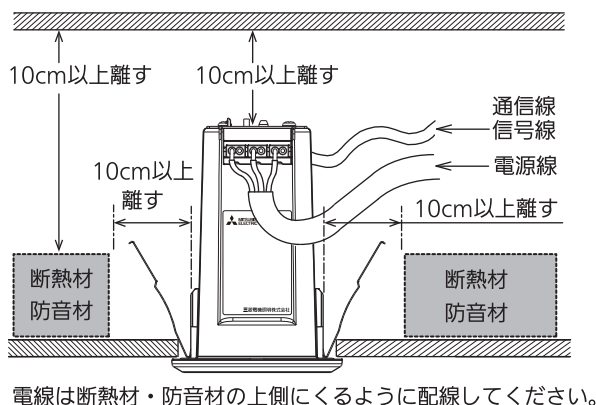
断熱施工天井に取付けない。
火災の原因となります。

禁止

警告

本器の重量に耐える所に取付ける。
強度が不足していると
落下の原因となります。

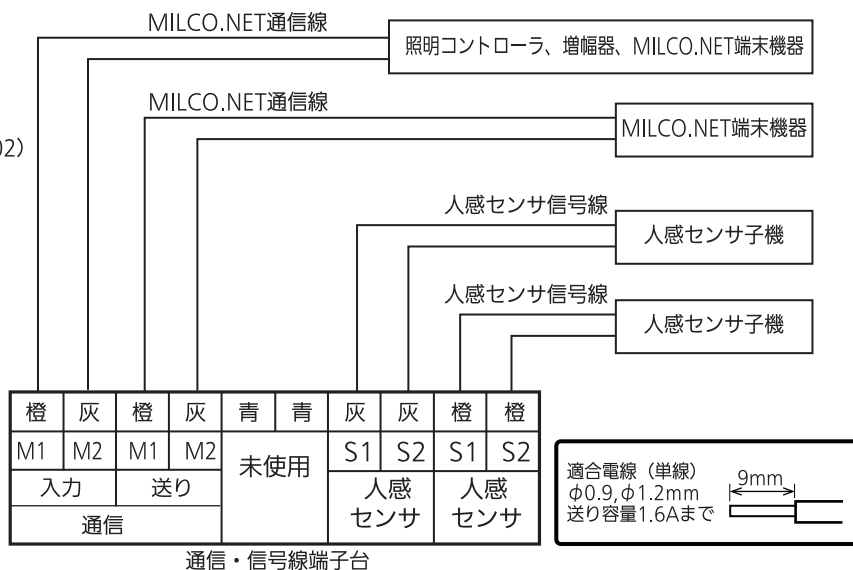
厳守



6.3 接続電線（通信線・信号線）を端子台に接続する。

(1) 通信線・信号線の接続

- ① 通信線を入力「M1」「M2」へ接続してください。
送りは送り「M1」「M2」へ接続してください。
- ② 人感センサ子機（MN3904等）を人感センサ親機（MN3902）
または照度人感センサ（MN3907）に接続する場合は、
人感センサ信号線を「S1」「S2」に接続してください。
- ④ 通信線・信号線は剥き部分が外に出ないように端子台に
確実に差し込んでください。
また差し込んだ後には、線を軽く引っ張り十分に差し
込まれていることを確認してください。



■配線長は下記表に従ってください。

接続電線	配線長
MILCO.NET通信線	照明コントローラ（MN3051等）参照
人感センサ信号線	最遠配線長 50m以内 総配線長 50m以内

■各接続線は動力線、高圧線との近接や束線を行わないでください。

また接続電線と動力線、高圧線が平行する場合の離隔距離は下記表に従ってください。

条件	距離
600V以下の低圧動力線	300mm以上
その他の高圧動力線	600mm以上