

このたびは三菱照明器具をお買い上げいただきありがとうございました。

保管用

- この製品の性能・機能を十分に発揮させ、また安全を確保するために、据付工事前・ご使用前にこの説明書を必ずお読みください。
- お客さまご自身では据付けしないでください（安全や機能の確保ができません）。
- この製品は日本国内用に設計されていますので、国外では使用できません。また、アフターサービスもできません。

## 三菱 LED 照明器具

### LED ライトユニット形ベースライト Myシリーズ 40形

[初期照度補正形+5~100%連続調光形]

## 取扱説明書・据付工事説明書

- 販売店・工事店さまへ：この説明書は保守のため、お客さまに必ずお渡しください。
- お客さまへ：説明書をお読みになった後は大切に保管し、必要な時にお役立てください。

ライトユニットタイプ	ライトユニット形名	質量
6900lm 一般タイプ	EL-LU47033 (D,N,W,WW,L) AHZ	約0.8kg
6900lm 省電力タイプ	EL-LU47030 (D,N,W,WW,L) AHZ	約0.8kg
5200lm 一般タイプ	EL-LU45033 (D,N,W,WW,L) AHZ	約0.8kg
5200lm 省電力タイプ	EL-LU45030 (D,N,W,WW,L) AHZ	約0.8kg
4000lm 一般タイプ	EL-LU44033 (D,N,W,WW,L) AHZ	約0.8kg
3200lm 一般タイプ	EL-LU43033 (D,N,W,WW,L) AHZ	約0.8kg
2500lm 一般タイプ	EL-LU42533 (D,N,W,WW,L) AHZ	約0.8kg
2000lm 一般タイプ	EL-LU42033 (D,N,W,WW,L) AHZ	約0.8kg

	適合本体	器具本体形名	質量
直付形	逆富士タイプ 150幅	EL-LHV41500	約1.0kg
	逆富士タイプ 150幅 全長1250	EL-LHV41501	約1.1kg
	逆富士タイプ 230幅	EL-LHV42300	約1.3kg
	笠付タイプ	EL-LHH41500	約1.0kg
	トラフタイプ	EL-LHL40700	約0.6kg

D: 昼光色 (6500K)  
N: 昼白色 (5000K)  
W: 白色 (4000K)  
WW: 温白色 (3500K)  
L: 電球色 (3000K)

- ・表の器具本体と組合せてご使用ください。
- ・上表以外の器具本体をご使用の場合は、本体に同梱の説明書を参照ください。
- ・ライトユニット形名の ( ) 内は光色を示します。

安全のために  
必ず守ること

お使いになる人や他の人への危害、財産への損害を未然に防ぐため、必ずお守りいただくことを説明しています。



**警告**

誤った取扱いをしたときに、死亡や重傷などの重大な結果に結びつく可能性があるもの。



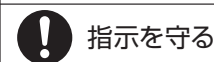
**注意**

誤った取扱いをしたときに、軽傷または家屋・家財などの損害に結びつくもの。

■図記号の意味は次のとおりです。



禁止



指示を守る



**警告**

- 配線工事、器具取付の際は必ず電源を切る（火災・感電の原因）
- 補強のない天井には取付けない（火災・落下の原因）
- 器具を密集して取付けない〔200mm以上離す〕（器具の温度が高くなり火災の原因）



- 器具取付けの際は電線を挟まない（絶縁不良により感電・火災の原因）
- 配線工事の際、電線の絶縁体にキズをつけない（絶縁破壊により感電・火災の原因）
- 電源線・アース線は確実に接続し、端子台の最大送り容量を超えない（火災・感電の原因）
- 引火する危険のある雰囲気〔ガソリン・可燃性スプレー・シンナー・ラッカー・可燃性粉じんのある所〕で使用しない（火災の原因）
- 高温〔35℃を超える〕、高湿〔85%RHを超える〕、粉じん、機械工場などの油煙のある場所、強い振動・衝撃のある場所で使用しない（落下・感電・火災の原因）
- 狭い箱のような中で使用しない。また、器具を隠して使用する場合は、放熱を妨げない（器具が過熱して火災の原因）
- 器具を布や紙などで覆わない（可燃物を被せて使用すると火災の原因）
- 器具の改造や指定部品以外の交換はしない（火災・感電・落下の原因）
- 器具のすき間や放熱穴に金属類を差し込まない（火災・感電の原因）
- ライトユニットは精密機器のため、取付け・取外しの際は器具本体の◇マーク付近を持ち、ひねらない（感電・落下の原因）



- 施工は電気工事士の有資格者が電気設備の技術基準・内線規程、据付工事説明書に従い行う（施工不備により、火災・落下・感電の原因）
- 必ず当社の専用器具本体とライトユニットとの組合せで使用（落下・感電・火災の原因）



**注意**

- 器具の直下や近くにストーブなどの熱器具を置かない（過熱して火災の原因）
- 光を直射しない（長時間直射すると目を痛める原因）
- 納入仕様書の指定箇所・指定方向以外には取付けない（火災・落下の原因）



- 器具を乾燥不十分なクロス貼り・コンクリート面には取付けない（絶縁不良やさびにより感電・落下の原因）
- 直射日光の当たる場所、腐食性ガスやオゾンが発生する場所で使用しない（劣化による落下の原因）
- 屋外、水や湿気の多い場所、軒下・開放型駐車場・ピロティ等の雨線内で使用しない（火災・感電の原因）
- 風が吹く場所で使用しない（落下の原因）
- 表示された電源電圧以外では使用しない（火災・感電の原因）  
特に定格電圧の90%以下の電圧使用は、電源ユニットの短寿命、故障となります。



- 明るく安全にご使用いただくために半年に1回の保守・点検、3年に1回は工事店等の専門家による点検を行う（点検不備により、火災・落下・感電の原因）
  - ・照明器具には寿命があります。設置して8~10年経つと外観に異常がなくても内部の劣化が進行していますので、点検・交換をおすすめします。LED光源は寿命がきても暗くなりますが点灯し続けます。点灯できるからといって継続して使用が可能というわけではありません。
- ※使用条件は周囲温度 30℃、1日 10 時間点灯、年間 3000 時間点灯です。

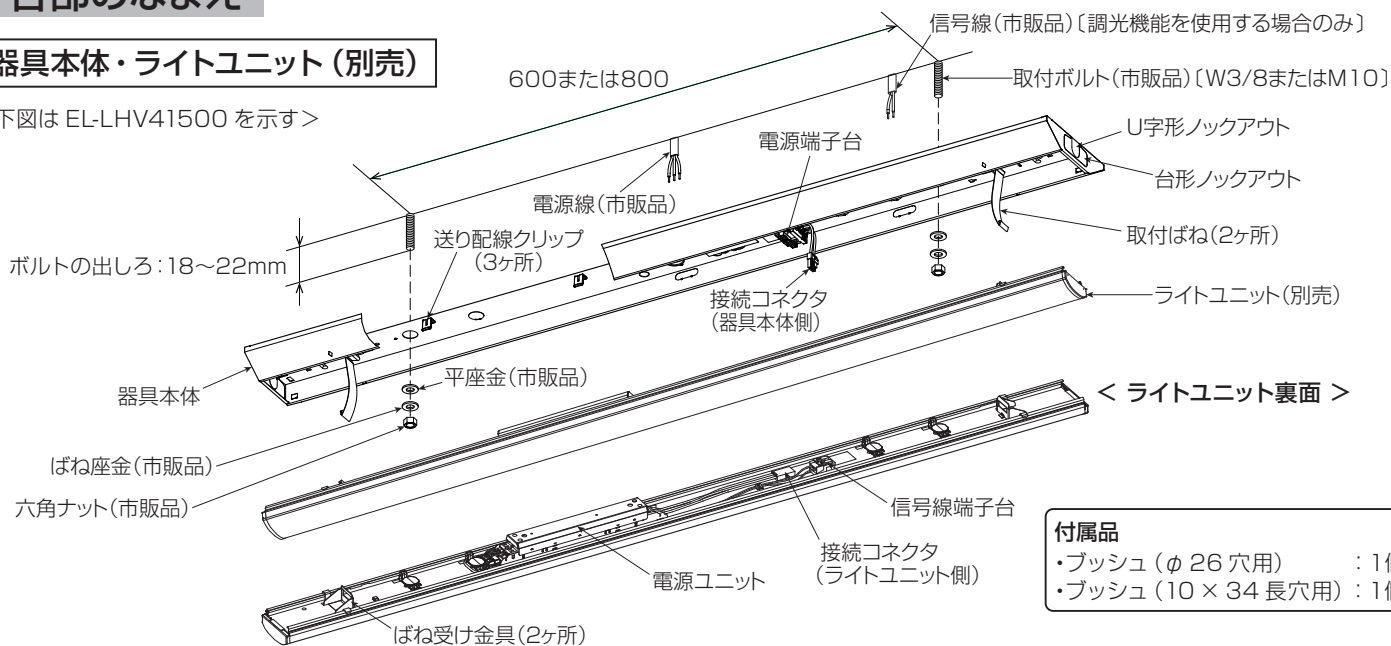
# 施工者様へ

以下の各部のなまえ・取付方法等をよくお読みになり、正しく安全に据付けてください。

## 各部のなまえ

### 器具本体・ライトユニット (別売)

< 下図は EL-LHV41500 を示す >



- 付属品**
- ・ブッシュ (φ 26 穴用) : 1個
  - ・ブッシュ (10 × 34 長穴用) : 1個

## 連続取付ピッチ

※取付ピッチ 600mm の使用可否及び取付穴については組合せ形名の納入仕様書をご確認ください。

[EL-LHV41500・EL-LHH41500・EL-LHL40700 の場合]

[EL-LHV41501・EL-LHV42300 の場合]



## 据付場所の選定

- ・天井面に取付ける場合、取付ける部分が平らな場所
- ・温泉地など、硫黄成分を含む腐食性ガスやオゾンが発生しない場所
- ・一般屋内でも器具周囲に硫黄成分が存在しない場所
- ・その他納入仕様書に記載された事項が守られた場所

## 取付方法

### 警告

施工は、据付工事説明書に従い確実に行い、ライトユニットの取付け・取外しの際は、必ず電源を切る (落下・感電・火災の原因)

### 1 取付前の確認

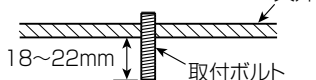
- (1) 器具本体質量、ライトユニット質量、オプション (ガード等) 質量、及びライトユニットの引き下げ力 (60N) の合計に十分耐えるよう、取付部の強度を確保する。

- ・オプションの質量は、適合品の納入仕様書を参照ください。
- ・取付ボルトを使用の場合は、W3/8 または M10 を使用する。
- ・木ねじを使用の場合は、丸木ねじの呼び径 4.1 以上を使用し、板厚は 9mm 以上とする。
- ・取付面に対し、取付ボルトが垂直であることを確認する。

### 警告

器具の取付けは質量に耐える所に取付ける (落下の原因)

- (2) 取付ボルトの長さは、天井面より 18~22mm にする。



### 2 器具本体を取付ける

- (1) 器具本体のブッシュ付電源用穴に電源線・アース線を引き込む。ノックアウトの電源用穴を使用する場合は、必ず付属のブッシュを取付ける。
- (2) ノックアウトの信号線用穴に必ず付属のブッシュを取付け、信号線を引き込む。

- (3) 別途手配の平座金、ばね座金、六角ナットを用いて、本体を確実に固定する。六角ナットの締付トルクは 1.0~1.2N・m。

**お願い**  
締付トルク値を守ってください。  
(器具変形・天井面とのすき間の原因)

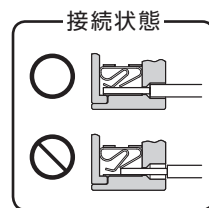
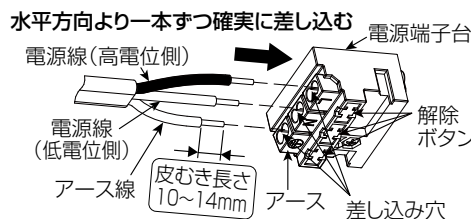
### 3 電源線・アース線を電源端子台に接続する

- (1) 電源線・アース線を電源端子台の差し込み穴に、水平方向より一本ずつ確実に差し込む。
  - ・D種 (第3種) 接地工事が必要です。
  - ・適合引込み電源線 : φ1.6mmVVF単線 または φ2.0mmVVF単線
  - ・電源線を電源端子台から取外すときは、幅6mmのマイナスドライバーで、解除ボタンをまっすぐに押す。
  - ・電源端子台の送り総容量は、ライトユニットの明るさタイプで異なります。(下表参照)

明るさタイプ	送り総容量
6900lmタイプ	12A
5200lmタイプ	14A
4000lmタイプ	16A
3200lmタイプ以下	20A

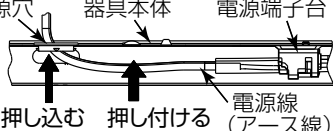
### 警告

アース工事は電気設備の技術基準に従い行う (アース工事が不完全な場合、感電・火災の原因)



### 警告

- ・電源の接続は適合電源線の被覆を指定長さにむき、1本ずつ差し込み穴の奥まで差し込む (差し込み不十分は接触不良により火災・感電の原因)
- ・送り配線は照明器具専用回路とし、電源端子台の送り総容量を確認して接続する (容量を超えると電源端子台が過熱して火災の原因)

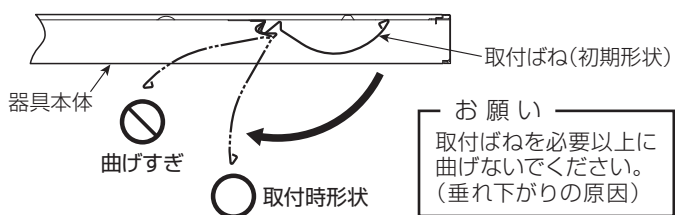
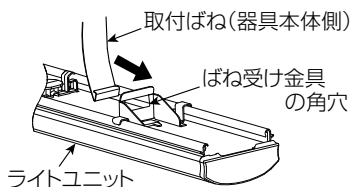
- (2) 電源線・アース線の接続後、電源穴 器具本体 電源端子台  
余分な電源線はライトユニットとの当たりを防ぐため、電源穴に押し込むか電源線を器具本体に押し付ける。
- 

## 4 ライトユニットを器具本体に取付ける

- (1) 器具本体側にライトユニットを仮取付けする。

- 器具本体の取付ばねを下に曲げて、ライトユニット両側のばね受け金具の角穴に入れる。

**注意**  
取付ばねの片側のみ、ばね受け金具の角穴に入れた状態で保持しない(落下の原因)



お願い  
取付ばねを必要以上に曲げないでください。(垂れ下がり原因)

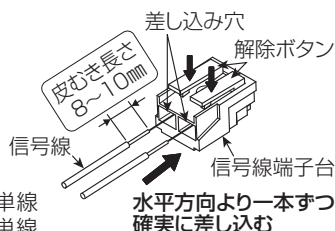
- (2) 器具本体側とライトユニット側の接続コネクタを接続する。

お願い  
接続時にライトユニットに、過度な荷重をかけないでください。(破損の原因)



- (3) 信号線を信号線端子台の差し込み穴に水平方向より一本ずつ確実に差し込む。

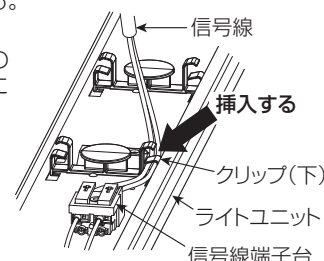
- 適合引込み信号線  
：φ 0.9 mm FCPEV-1P 単線  
または：φ 1.2 mm FCPEV-1P 単線  
接続が不完全な場合、動作不良の原因となります。
- 調光信号が入力されると、初期照度補正は解除されますが、連続点灯時間はカウントし続けます。
- 信号線を信号線端子台から取り外すときは、解除ボタンを押す。



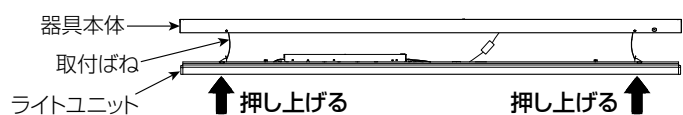
- (4) 信号線をライトユニットに固定する。

- 信号線をクリップ(下)に挿入し、余分な信号線はライトユニットとの当たりを防ぐため、信号線用穴に押し込む。

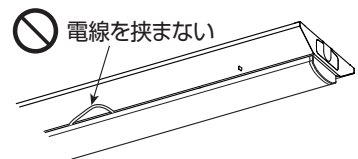
**警告**  
信号線端子台に電源線を接続しない(過熱して火災の原因)



- (5) ライトユニットのばね受け金具近傍を持ち、電線を挟まないように器具本体側へ押し上げてライトユニットを取付ける。



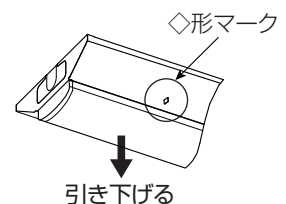
**注意**  
押し上げ時に器具本体とライトユニット間に指を入れない(けがの原因)



## 5 ライトユニットの取外しかた

- (1) 器具本体の◇形マークを目印に、ライトユニット側面部を持ち、両手で水平に引き下げる。

**注意**  
点灯中及び消灯直後の器具本体及びライトユニットに触らない(高温のためやけどの原因)



## 6 連続取付の場合

- 取付ピッチを確認する。(2ページを参照)
  - 器具本体の端部ロックアウトを取外す。
  - 器具本体の端部をそろえて連結する。(器具本体の中心を合わせる)
  - 連続取付の中央部から両端に向かってライトユニットを器具本体に取付ける。
- ※連結金具(REA48:別売)をご使用いただくと、器具本体の中心が合わせやすくなります。連結金具の取付けかたはREA48の取扱説明書を参照してください。

## 7 器具内送り配線をする場合

- (1) 電源線・信号線はエコケーブルソフトタイプを使用し、器具間を接続する。

**注意**  
ロックアウト部分(電源用・信号線用穴)には各配線のシース(外被)を残して施工する(感電・火災の原因)

- 適合電源線  
φ 1.6EM-EEF
- 適合信号線  
φ 0.9EM-FCPEE-1P

- (2) 取付ばね・電源ユニットに触れないように配線し、送り配線クリップに挿入して固定する。

- (3) 信号線をライトユニットに固定する。

- ライトユニットを仮取付けした状態で信号線をクリップ(上)に挿入する。

## 8 適合オプション・適合部品(別売)の取付け

- 取付けは適合オプション・適合部品の取扱説明書に従い確実に行う。

**警告**  
適合オプション・適合部品の取付けは確実に行う(落下の原因)

## 据付工事後の確認

- 据付工事が完了しましたら、右表に従ってもう一度点検してください。不具合がありましたら必ず直してください(機能が発揮できないばかりか、安全性を確保できません)。

チェック内容	チェック欄
電源線・アース線・信号線を端子台の差し込み穴に確実に差し込んでいますか。	
器具本体とライトユニットのコネクタを接続していますか。	
器具本体とライトユニットが確実に取付いていますか。	

## 試運転

- お客様立ち会いで試運転を行ってください。スイッチ ON/OFF などの運転手順、安全を確保するための正しい使い方についてお客様に説明してください。

## お客様への説明

- 取扱説明書に従って、正しい使い方をご説明ください。特に「安全のために必ず守ること」の項は、安全に関する重要な注意事項を記載していますので、必ず守るようにご説明ください。
- 物件などで使用者が不在の場合は、発注者(オーナー・ゼネコン)や管理人などに説明してください。

お客様へ

以下の使用方法・お願い等をよくお読みになり、正しく安全に使用してください。

警告  
お客様自身で電気工事をしない(感電・火災の原因)  
電気工事士の資格が必要です。

## お願い

- ・周囲温度は、5～35℃以内で使用してください。
- ・器具と半導体スイッチ式人感センサーを組合せると、ちらつきや騒音の発生、電源ユニット故障の原因となります。リレー接点式人感センサーを使用してください。
- ・防犯カメラ等を使用する場合は、フリッカー対策仕様のカメラを使用してください。
- ・電源スイッチに片切スイッチを使用する場合、片切スイッチを電源の高圧側に設置してください。200V電源を使用する場合は両切スイッチを使用してください。消灯時に微発光する原因となります。
- ・LED光源の交換はできません。交換の際はライトユニットごと交換してください。

## お手入れ

## &lt;器具&gt;

- ・器具の汚れがひどいときは、柔らかい布を使用量の目安まで水でうすめた台所用中性洗剤につけてよくしぼってから拭きとり、さらに洗剤成分が残らないようによくしぼった水拭き用の柔らかい布で仕上げてください。台所用中性洗剤は、原液のまま使用しないとともに、シンナー・ベンジン・みがき粉やたわし・熱湯・アルカリ性洗剤・薬品などは使用しないでください。

## &lt;カバー&gt;

- ・カバーはキズがつきやすいのでメガネ拭き等柔らかい布で拭いてください。強い力で拭いたり、化学雑巾を使用しないでください。

## お知らせ

- ・LED素子にはバラツキがあるため、器具内の個々のLEDや同一形名の器具でも、発光色・明るさが異なる場合があります。
- ・壁面や床面等への照射距離が近い時や照射面によっては光ムラが気になる場合があります。
- ・虫の飛来が多い場所で使用される場合、ライトユニット内に虫が侵入する恐れがあります。このような場合は、虫が入りにくい防雨・防湿形器具などをおすすめします。
- ・商品監視システム(防犯センサー)の一部の機器は電源ユニットの周波数と干渉して誤動作する場合がありますので、事前に商品監視システムのメーカーにご確認ください。
- ・電力線搬送を使用した機器と電源を共用すると、電力線搬送機器が正常に作動しない場合があります。
- ・電源事情の悪い場所では、LEDがちらつく場合があります。
- ・バーコードリーダーを器具付近で使用した場合、読み取り感が鈍くなる場合があります。事前確認することをおすすめします。
- ・誘導及び空間波無線に対する影響  
使用周波数が数百kHzの誘導無線(同時通訳システム)及び数百MHzの空間波無線の場合、雑音が入ることがありますので、事前確認することをおすすめします。100V電源の場合には、接地工事することにより低減できる場合があります。

## 故障かな?と思ったら

Q "ピシッピシ"という音がする。

A 温度変化で部品などが膨張・収縮してこすれる音です。

Q テレビ・ラジオ・マイクなどが誤動作する。雑音が入る。

A 照明器具から離してご使用ください。赤外線リモコン式の機器や無線機器は雑音が入り正常に動かない場合があります。

## 保証とアフターサービス

## ・無償修理

照明器具の商品納入日より1年間、また照明器具に内蔵されているLED光源・電源ユニットは3年間です。

## ・無償提供

LED光源・電源ユニットの故障による不点灯不具合につきましては、代替商品またはLED光源・電源ユニットを5年間無償提供させていただきます。

※保証とアフターサービスは、器具本体とライトユニットに適用されます。保証期間と保証内容についての詳細はカタログを参照ください。

## ■ 公共施設用照明器具形名 ■

公共施設形名(LX)	ライトユニット形名(AHZ)	器具本体形名	組合せ形名(AHZ)
LSS9-4-48	EL-LU45033N	EL-LHV41501	MY-V450332/N
LSS9-4-65	EL-LU47033N	EL-LHV41501	MY-V470332/N
LSS1-4-48	EL-LU45033N	EL-LHL40700	MY-L450330/N
LSS1-4-65	EL-LU47033N	EL-LHL40700	MY-L470330/N
LSS10-4-48	EL-LU45033N	EL-LHV42300	MY-V450331/N
LSS10-4-65	EL-LU47033N	EL-LHV42300	MY-V470331/N
LSS12-4-20-30K	EL-LU42533L	EL-LHL40700	MY-L425330/L
LSS12-4-27-30K	EL-LU43033L	EL-LHL40700	MY-L430330/L

公共施設形名(LX)	ライトユニット形名(AHZ)	器具本体形名	組合せ形名(AHZ)
LSS12-4-33-30K	EL-LU44033L	EL-LHL40700	MY-L440330/L
LSS12-4-43-30K	EL-LU45033L	EL-LHL40700	MY-L450330/L
LSS12-4-57-30K	EL-LU47033L	EL-LHL40700	MY-L470330/L
LSS12-4-22-40K	EL-LU42533W	EL-LHL40700	MY-L425330/W
LSS12-4-28-40K	EL-LU43033W	EL-LHL40700	MY-L430330/W
LSS12-4-35-40K	EL-LU44033W	EL-LHL40700	MY-L440330/W
LSS12-4-46-40K	EL-LU45033W	EL-LHL40700	MY-L450330/W
LSS12-4-62-40K	EL-LU47033W	EL-LHL40700	MY-L470330/W

## ■ 仕様 ■

	定格	定格電圧	入力電流(A)			消費電力(W)			平均電力(W)		
			100V	200V	242V	100V	200V	242V	100V	200V	242V
6900lm 一般タイプ	AHZ	AC100 - 242V	0.452	0.222	0.186	44.1	43.0	43.0	39.7	38.7	38.7
6900lm 省電力タイプ	AHZ	AC100 - 242V	0.384	0.191	0.160	37.5	36.7	36.7	33.8	33.0	33.0
5200lm 一般タイプ	AHZ	AC100 - 242V	0.339	0.168	0.140	33.2	32.5	32.5	29.9	29.3	29.3
5200lm 省電力タイプ	AHZ	AC100 - 242V	0.281	0.139	0.117	27.2	26.5	26.8	24.4	23.8	24.1
4000lm 一般タイプ	AHZ	AC100 - 242V	0.258	0.129	0.108	25.1	24.9	24.9	22.6	22.4	22.4
3200lm 一般タイプ	AHZ	AC100 - 242V	0.217	0.109	0.092	21.4	21.0	21.3	19.3	18.9	19.2
2500lm 一般タイプ	AHZ	AC100 - 242V	0.172	0.087	0.074	16.9	16.7	17.0	15.2	15.0	15.3
2000lm 一般タイプ	AHZ	AC100 - 242V	0.143	0.073	0.061	13.7	13.6	13.6	12.3	12.2	12.2

・電源周波数50Hz/60Hz共用形です。 ・組合せの特性及び組合せ形名については、各組合せ形名納入仕様書を参照ください。

## 異常時の処置



## 警告

煙が出たり、変な臭いが出たり、破損したなど異常を感じた場合はすぐに電源スイッチを切る(感電・火災の原因)  
煙が出なくなるのを確認して、工事店または下記連絡先に相談する取扱い・修理のご相談は、まず  
お買上げの販売店・施工者・設備業者へ三菱電機株式会社  
三菱電機照明株式会社

〒247-0056 神奈川県鎌倉市大船 2-14-40

お買上げの販売店等にご依頼できない場合は、ご相談窓口へお問い合わせください。

☎相談窓口 照明技術相談センター

0120-348-027(無料)

受付時間 9時～17時(土・日・祝日は除く)

FAX (0467) 46-8861

この説明書は、再生紙を使用しています。

## 据付工事後の確認

○据付工事が完了しましたら、下表に従ってもう一度点検してください。不具合がありましたら必ず直してください。  
(機能が発揮できないばかりか、安全性が確保できません。)

チェック内容	チェック欄
電源線を電源端子台の差し込み穴に確実に差し込んでいますか。	
アース線を電源端子台の差し込み穴に確実に差し込んでいますか。	
器具本体とライトユニットのコネクタを接続していますか。	
器具本体とライトユニットが確実に取付いていますか。	

## 試運転

○お客様立ち会いで試運転を行ってください。試運転方法はライトユニットの取扱説明書に記載されています。  
スイッチのON、OFF、調光のかけ方などの運転手順、安全を確保するための正しい使い方について、お客様に説明してください。

## お客様への説明

- ライトユニットの取扱説明書に従って、正しい使い方をご説明ください。とくに「安全のために必ずお守りください」の項は、安全に関する重要な注意事項を記載していますので、必ず守るようにご説明ください。
- この説明書は、引っ越しなどで製品を移動する際に必要となりますので据付け後お客様にお渡しください。  
なおライトユニットの取扱説明書及び保証書も必ずお客様にお渡しください。
- 物件などで使用者が不在の場合は、発注者（オーナー・ゼネコン）や管理人などに説明してください。

## 保証とアフターサービス

保証とアフターサービスは、器具本体とライトユニットに適用されます。

- ・この製品は日本国内用ですので日本国外では使用できません。また、アフターサービスもできません。
- ・無償修理  
照明器具の商品納入日より1年間、また照明器具に内蔵されているLED光源・電源ユニットは3年間です。  
※保証期間と保証内容についての詳細はカタログを参照ください。
- ・無償提供  
LED光源・電源ユニットの故障による不点灯不具合につきましては、代替商品またはLED光源・電源ユニットを5年間無償提供させていただきます。

異常時の  
処置



**警告**

煙が出たり、変な臭いがしたり、破損したなど異常を感じた場合はすぐに電源スイッチを切る（火災・感電の原因）  
煙が出なくなるのを確認して、工事店または裏面の連絡先にご相談ください。

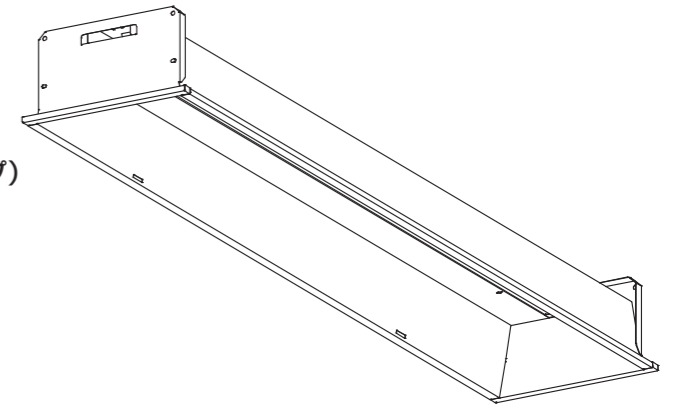


販売店・工事店様用

## 三菱LED照明器具

形名

**EL-LH-B42205** (オプション取付可能タイプ)  
(公共施設：LRS3SA20 用本体)



LEDライトユニット形ベースライト  
Myシリーズ 40形 埋込形  
ファインベース 220幅

## 据付工事説明書

## 取扱説明書

このたびは三菱照明器具をお買い上げいただきましてありがとうございました。

この製品の性能・機能を十分に発揮させ、また安全を確保するために、正しい据付工事が必要です。  
据付工事の前に、この説明書を必ずお読みください。

電源周波数 50Hz、60Hz 共用形ですから、日本全国どこでも使用できます。

## もくじ

安全のために必ず守ること	2
お願い	3
お知らせ	3
使用部品	3
各部のなまえ	4
据付場所の確認	5
標準据付工事の方法	5
据付工事後の確認	8
試運転	8
お客様への説明	8
保証とアフターサービス	8

この説明書は、再生紙を使用しています。

取扱い・修理のご相談は、まず  
お買い上げの販売店・施工者・設備業者へ

三菱電機株式会社  
三菱電機照明株式会社  
〒247-0056 神奈川県鎌倉市大船 2-14-40

ご相談窓口 照明技術相談センター  
TEL 0120-348-027 (無料)  
受付時間 9時～17時 (土・日・祝日は除く)  
FAX (0467) 46-8861

工事店様へ  
工事終了後、この説明書を必ずお客様へお渡しください。

# 安全のために必ず守ること

■ 誤った取扱いをしたときに生じる危険とその程度を、次の区分で説明しています。

**警告** 取扱いを誤った場合、使用者が死亡または重傷を負うことが想定される危害の程度

**注意** 取扱いを誤った場合、使用者が軽傷を負うことが想定されるか、または物的損害の発生が想定される危害・損害の程度

図記号の意味は次のとおりです。

**禁止** 絶対に行わないでください。

**厳守** 必ず指示に従って行ってください。

## 警告

<p><b>禁止</b></p>	引火する危険のある雰囲気（ガソリン・可燃性スプレー・シンナー・ラッカー・可燃性粉じんのある所）で使用しない（火災の原因）	<p><b>厳守</b></p>	表示された電源電圧以外では使用しない。特に定格電圧の90%以下の電圧使用は、電源ユニットの短寿命、故障となります（火災・感電の原因）
	高温〔35℃を超える〕、高湿〔85%RHを超える〕、粉じん、機械工場などの油煙のある場所、腐食性ガスやオゾンが発生する場所、振動・衝撃のある場所、浴室やプール、常時風の当たる場所、風速60m/sを超える強風の吹くおそれのある場所で使用しない（落下・感電・火災の原因）		改造や指定部品以外の交換はしない（火災・感電・落下の原因）
	傾斜天井や、補強のない天井には取付けない（火災・落下の原因）		器具の取付けは据付工事説明書に従い行う（不確実な取付けは、器具落下・感電・火災の原因）
	電源線を器具の外郭に直接触れさせない（過熱して火災の原因）		据付工事は、販売店または専門の工事店が実施する（間違った工事は事故の原因）
	器具の外郭を天井内の造営材・ダクトに触れさせない（火災・感電の原因）		据付工事部品は、必ず付属部品及び指定の部品を使用する（当社指定部品を使用しないと事故の原因）
	水等による直接洗浄はしない（絶縁不良による感電や器具腐食による落下の原因）		施工は電気工事士の有資格者が電気設備の技術基準・内線規程に従い行う（施工不備により、落下・感電・火災の原因）
	ライトユニット単体で使用しない（落下・感電・火災の原因）		必ず当社のMyシリーズ専用器具本体とライトユニットの組み合わせで使用する（落下・感電・火災の原因）
	器具取付けの際は電線を挟まない（絶縁不良により感電・火災の原因）		器具の取付けは質量に耐える所に取付ける（落下の原因）
	配線工事の際、電線の絶縁体にキズをつけない（絶縁破壊により感電・火災の原因）		断熱施工天井に取付けない（火災の原因）
	狭い箱のような中で使用しない。また、器具を隠して使用する場合は、放熱を妨げない（器具が過熱して火災の原因）		本体を取付ボルトに確実に取付ける（落下の原因）
通電した状態でコネクタの接続をしない（感電の原因）	電源の接続は適合太さの電源線の被覆を指定長さにもむき、1本ずつ速結端子の奥まで差し込む（差し込み不十分は接触不良により火災・感電の原因）		
信号線端子台には電源線を接続しない（過熱・損傷し火災の原因）	アース工事は電気設備の技術基準に従い行う（アース工事が不完全な場合は感電・火災の原因）		
接続コネクタ・電源線・信号線・送り配線を挟み込まない（火災・感電の原因）	電源線を電源端子台の差し込み穴に確実に差し込む（接続が不完全な場合は、接続不良による発熱により火災の原因）		
お客さま自身で電気工事はしない（火災・感電の原因）電気工事士の資格が必要です。	送り配線は照明器具専用とし、容量を確認して接続する（容量を超えると電源端子台が過熱・損傷し火災の原因）		

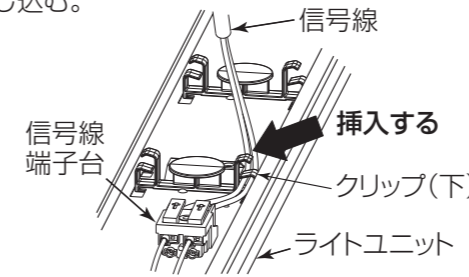
## 注意

<p><b>禁止</b></p>	天井埋込専用器具です（指定方向以外の取付けは、火災・落下の原因）	<p><b>厳守</b></p>	直射日光の当たる場所で使用しない（変色・変形・火災の原因）
	器具を乾燥不十分なクロス貼り・コンクリート面には取付けない（絶縁不良やさびにより感電・落下の原因）		屋外、水や湿気の多い場所、軒下・開放型駐車場・ビロティ等の雨線内で使用しない（火災・感電の原因）
	取付ばねは、片側のみを受け金具の角穴に入れた状態で保持しない（落下の原因）		点灯中及び消灯直後の器具本体及びライトユニットに触らない（高温のためやけどの原因）
	ライトユニット押し上げ時に、器具本体とライトユニット間に指を入れない（けがの原因）		器具本体とライトユニットの間にすき間がないか確認する（取付不十分は落下の原因）
	風が吹く場所で使用しない（落下の原因）		

(4) 信号線をライトユニットに固定する。

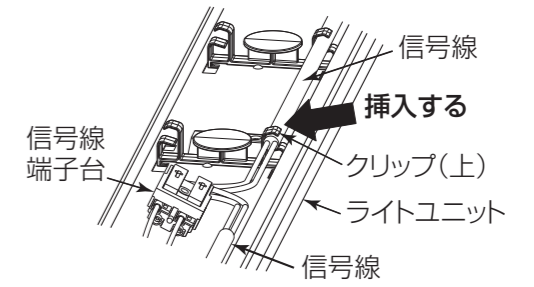
・引き込み線の場合

信号線をクリップ(下)に挿入し、余分な信号線はライトユニットとの当たりを防ぐため、信号線用穴に押し込む。



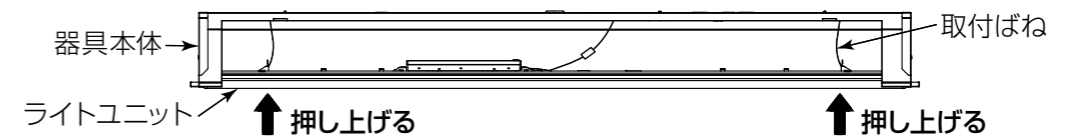
・送り配線の場合

信号線をクリップ(上)に挿入する。



(5) ライトユニットを取付ける。

・ライトユニットの取付ばね近傍を持ち、器具本体側に押し上げる。

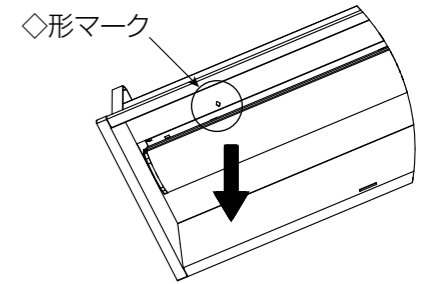


**警告** 接続コネクタ・電源線・信号線・送り配線を挟み込まない（火災・感電の原因）

**注意** ・押し上げ時に器具本体とライトユニット間に指を入れない（けがの原因）  
・ライトユニット取付後、電線の挟み込みがないことを確認する（感電の原因）

## 5 ライトユニットの取外しかた

(1) 器具本体の両端の◇形マークを目印に、ライトユニット側面部を持ち、両手で水平に引き下げる。



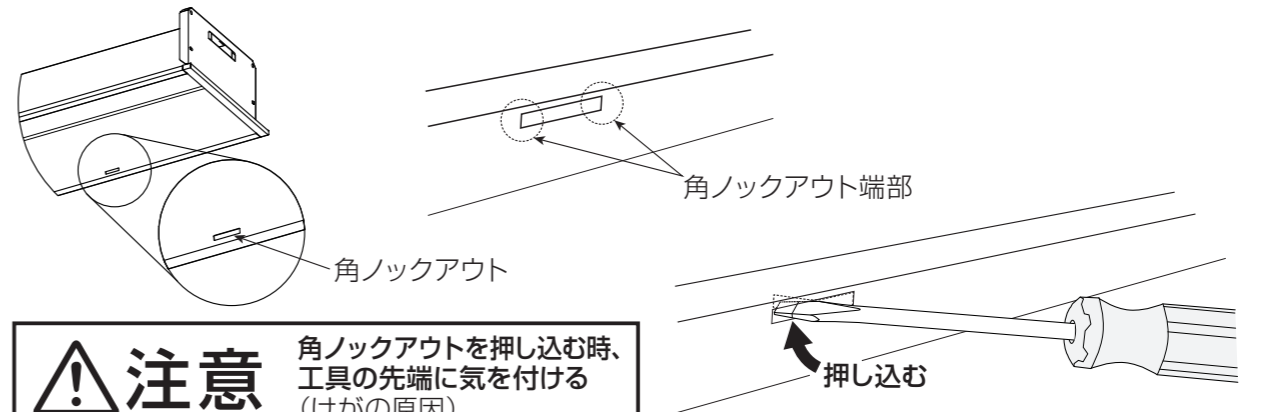
**注意** 点灯中や消灯直後の器具本体及びライトユニットに触らない（高温のためやけどの原因）

## 6 オプションの取付

○この器具は各種オプション（別売）が取付け可能です。目的に合ったオプションをカタログご参照の上ご使用ください。

(1) 角ノックアウトを取外す。

・器具本体側面にある、角ノックアウトの片方の端部をマイナスドライバー等で押し込んで取外す。



**注意** 角ノックアウトを押し込む時、工具の先端に気を付ける（けがの原因）

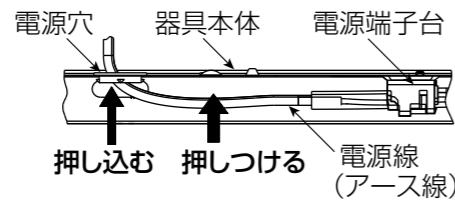
## 警告

- ・アース工事は電気設備の技術基準に従い行う  
(アース工事が不完全な場合は感電・火災の原因)
- ・電源線を電源端子台の差し込み穴に確実に差し込む  
(接続が不完全な場合は、接続不良による発熱により火災の原因)
- ・電源の接続は適合太さの電源線の被覆を指定長さにもむき、1本ずつ速結端子の奥まで差し込む  
(差し込み不十分は接触不良により感電・火災の原因)
- ・送り配線は照明器具専用とし、容量を確認して接続する  
(容量を超えると電源端子台が過熱・損傷し火災の原因)

電源端子台の送り総容量はライトユニットの明るさタイプで異なります。  
(右表参照)

明るさタイプ	送り総容量
10000lm タイプ	8A
6900lm タイプ	12A
5200lm タイプ	14A
4000lm タイプ	16A
3200lm タイプ以下	20A

- (4) 電源線・アース線の接続後、余分な電源線はライトユニットとの当たりを防ぐため、電源穴に押し込み電源線を器具本体に押し付ける。



## 4 ライトユニットを器具本体に取付ける

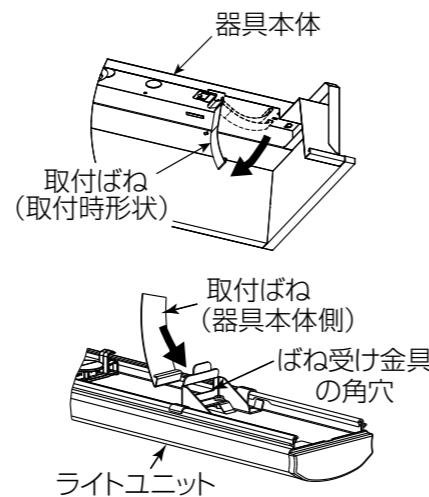
- (1) 器具本体側にライトユニットを仮取付けする。

- ・器具本体の取付ばねを下げる。

お願い  
取付ばねを必要以上に曲げないでください。  
(取付ばね変形の原因)

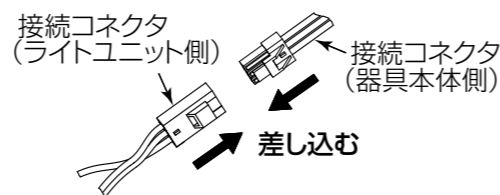
- ・取付ばねをライトユニット両側のばね受け金具の角穴に入れる。

注意  
片側のみ取付ばねを受け金具の角穴に入れた状態で保持しない(落下の原因)



- (2) 器具本体側とライトユニット側の接続コネクタを接続する。

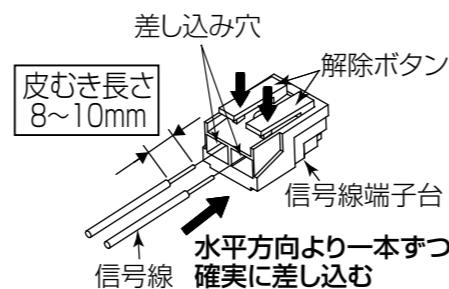
警告  
通電中、コネクタの抜き差しをしない  
(感電の原因)



- (3) 信号線を信号線端子台の差し込み穴に水平方向より一本ずつ確実に差し込む。  
(連続調光形の調光機能を使用する場合のみ)

- ・適合引込み信号線:  
φ0.9mm FCPEV-1P 単線 または φ1.2mm FCPEV-1P 単線  
接続が不完全な場合、動作不良の原因となります。
- ・調光信号が入力されると、初期照度補正は解除されますが、連続点灯時間はカウントし続けます。

お願い  
接続時にライトユニットに、過度な荷重をかけないでください。(破損の原因)



- ・信号線を信号線端子台から取り外すときは、解除ボタンを押す。

警告  
信号線端子台に電源線を接続しない  
(過熱して火災の原因)

## お願い

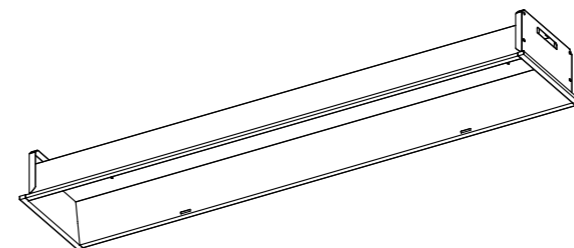
- 周囲温度は、5 ~ 35℃以内で使用してください。ただし、高温用ライトユニットと組合せる場合は、5~60℃の範囲で使用してください。
- 温泉地など、硫黄成分を含む腐食性ガスやオゾンが発生する場所では使用しないでください。また、一般屋内でも器具周囲に硫黄成分が存在する場所では使用しないでください。光学特性に不具合が発生する原因となります。
- 油煙のある場所では使用しないでください。光学特性が低下する原因となります。
- 器具と半導体スイッチ式人感センサスイッチを組み合わせるとちらつきや騒音の発生、電源ユニット故障の原因となります。リレー接点式人感センサスイッチを使用してください。
- 防犯カメラ等を使用する場合は、フリッカー対策仕様のカメラを使用してください。
- 電源スイッチに片切スイッチを使用する場合、片切スイッチを電源の高圧側に設置してください。200V電源を使用する場合は両切スイッチを使用してください。消灯時に微発光する原因となります。

## お知らせ

- 商品監視システム(防犯センサー)の一部の機器は電源ユニットの周波数と干渉して誤動作する場合がありますので、事前に商品監視システムのメーカーにご確認ください。
- 電力線搬送を使用した機器と電源を共用すると、電力線搬送機器が正常に作動しない場合があります。
- 電源事情の悪い場所では、LED がちらつく場合があります。
- 誘導及び空間波無線に対する影響  
使用周波数が数百kHzの誘導無線(同時通訳システム)及び数百MHzの空間波無線の場合、雑音が入ることがありますので、事前確認することをおすすめします。100V電源の場合には、接地工事することにより低減できる場合があります。
- バーコードリーダーを器具付近で使用した場合、読み取り感度が鈍くなる場合があります。事前確認することをおすすめします。

## 使用部品

### ○器具本体



### ○市販品(別途据付工事者様にて手配ください。)

- ・取付ボルト(2本) M10またはW3/8
- ・電源線(1本) φ1.6mm 単線 または φ2.0mm 単線
- ・信号線(1本) φ0.9mm FCPEV-1P 単線 または φ1.2mm FCPEV-1P 単線
- ・六角ナット(4個)
- ・平座金(2個)

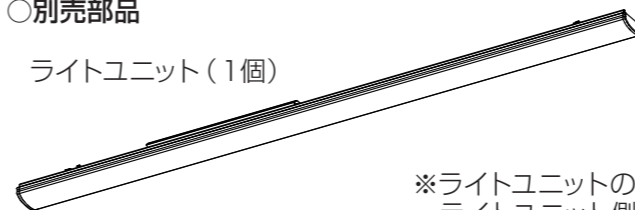
### ○付属部品



・ブッシュ(2個)

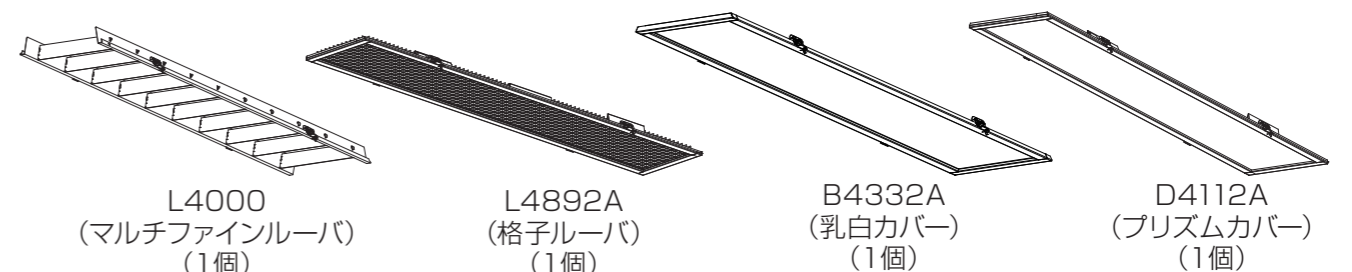
### ○別売部品

ライトユニット(1個)



※ライトユニットの形名の詳細は  
ライトユニット側の取扱説明書をご参照ください。

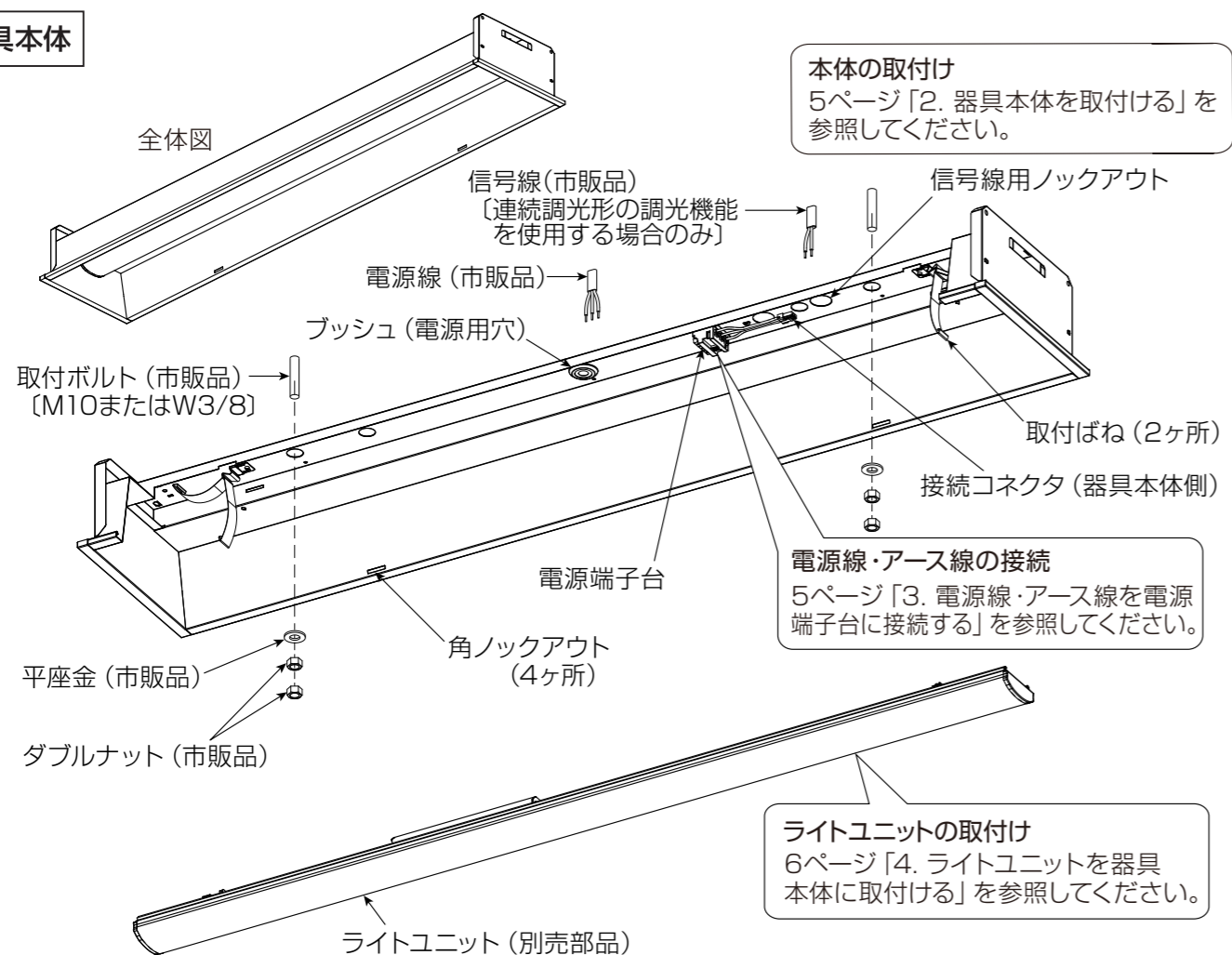
適合オプション(ルーバ・カバー)



別売部品は購入された販売店へお問い合わせください。

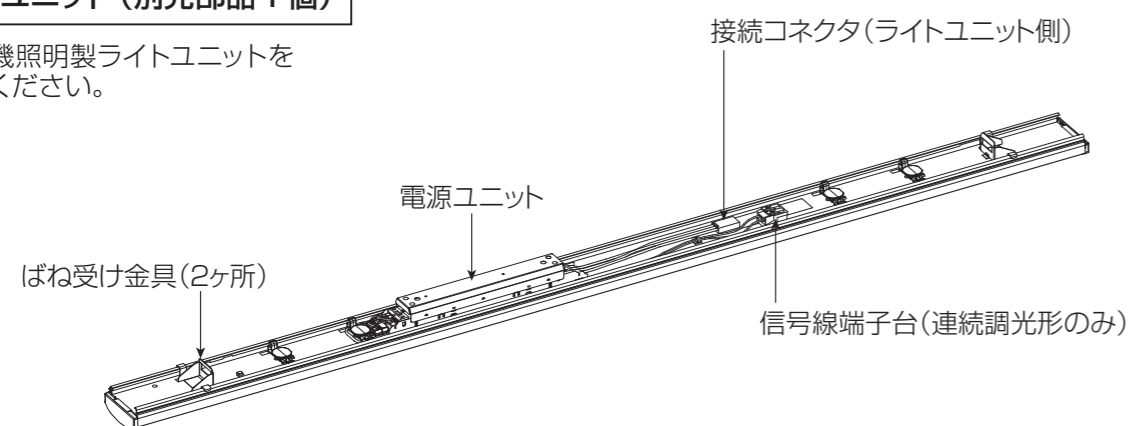
## 各部のなまえ

## 器具本体



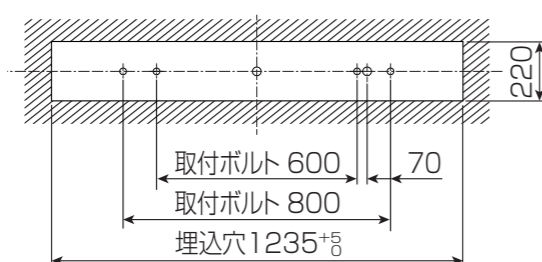
## ライトユニット(別売部品1個)

三菱電機照明製ライトユニットをご使用ください。



## 埋込穴

(単位: mm)

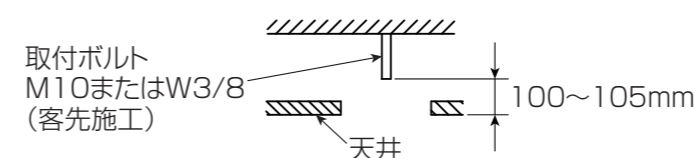


※取付ピッチ 600mm の使用可否については組合せ形名の納入仕様書をご確認ください。

## 据付場所の確認

(1) 器具本体質量(約 3.3kg+ライトユニット質量) 及びライトユニットの引き下げ力(60N) の合計に十分耐えるよう、ボルト取付部の強度を確保する。

- ・ライトユニットの質量は、適合品の納入仕様書を参照ください。
- ・取付ボルトを使用の場合は、M10 または W3/8 を使用する。



## 警告

- ・器具の取付けは据付工事説明書に従い行う  
(不確実な取付けは、器具落下・感電・火災の原因)
- ・器具の取付けは質量に耐える所に取付ける  
(落下の原因)

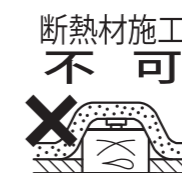
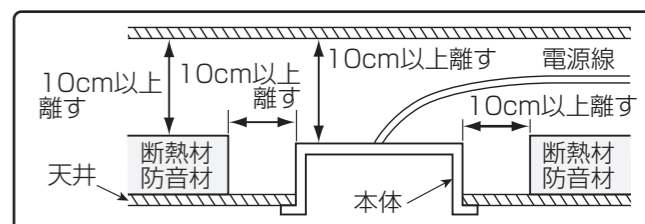
## 標準据付工事の方法

## 1 天井に埋込穴をあける

(1) 埋込穴、取付ボルトを前ページのように設ける。

(2) 断熱材・防音材をご使用の場合は、右図の取付条件をお守りください。

※電源線は、断熱材・防音材の上側にくるようにしてください。

警告 断熱施工天井に取付けない  
(火災の原因)

## 2 器具本体を取付ける

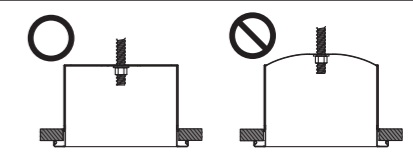
(1) 器具本体の電源用穴に電源線・アース線を引き込む。ノックアウトの電源用穴を使用する場合は、必ず付属のブッシュを取付ける。

(2) 連続調光形の調光機能を使用する場合は、ノックアウトの信号線用穴に必ず付属のブッシュを取付け、信号線を引き込む。

(3) 別途手配の平座金、六角ナットを用い、ダブルナットにて本体を確実に固定する。下ナット(器具本体側)の締付トルクは0.8~1N・mです。

警告 取付けが不完全な場合  
落下の原因注意 器具の取付け・取外し・清掃時は手袋などの保護具を使用する  
(けがの原因)

締付トルクが過ぎると、器具変形、天井面とのすき間の原因となります。



## 3 電源線・アース線を電源端子台に接続する

(1) 電源線には、ライトユニット同梱の耐熱チューブを取付ける。  
(耐熱チューブ同梱のライトユニットのみ)

(2) アース線を電源端子台の差し込み穴に水平方向より確実に差し込む。

<D種(第3種)接地工事が必要です>

(3) 電源線を電源端子台の差し込み穴に、水平方向より一本ずつ確実に差し込む。

- ・適合引込み電源線:  $\phi 1.6$  mm VVF 単線 または  $\phi 2.0$  mm VVF 単線

- ・電源線を電源端子台から取り外すときは、幅6mmのマイナスドライバーで、解除ボタンをまっすぐに押す。

