

このたびは三菱照明器具をお買い上げいただきありがとうございました。

保管用

- この製品の性能・機能を十分に発揮させ、また安全を確保するために、据付工事前・ご使用前にこの説明書を必ずお読みください。
- お客さまご自身では据付けしないでください（安全や機能の確保ができません）。
- この製品は日本国内用に設計されていますので、国外では使用できません。また、アフターサービスもできません。

三菱 LED 照明器具

LED ライトユニット形ベースライト Myシリーズ 40形

[初期照度補正形+5~100%連続調光形]

取扱説明書・据付工事説明書

- 販売店・工事店さまへ：この説明書は保守のため、お客さまに必ずお渡しください。
- お客さまへ：説明書をお読みになった後は大切に保管し、必要な時にお役立てください。

ライトユニットタイプ	ライトユニット形名	質量
6900lm 一般タイプ	EL-LU47033 (D,N,W,WW,L) AHZ	約0.8kg
6900lm 省電力タイプ	EL-LU47030 (D,N,W,WW,L) AHZ	約0.8kg
5200lm 一般タイプ	EL-LU45033 (D,N,W,WW,L) AHZ	約0.8kg
5200lm 省電力タイプ	EL-LU45030 (D,N,W,WW,L) AHZ	約0.8kg
4000lm 一般タイプ	EL-LU44033 (D,N,W,WW,L) AHZ	約0.8kg
3200lm 一般タイプ	EL-LU43033 (D,N,W,WW,L) AHZ	約0.8kg
2500lm 一般タイプ	EL-LU42533 (D,N,W,WW,L) AHZ	約0.8kg
2000lm 一般タイプ	EL-LU42033 (D,N,W,WW,L) AHZ	約0.8kg

	適合本体	器具本体形名	質量
直付形	逆富士タイプ 150幅	EL-LHV41500	約1.0kg
	逆富士タイプ 150幅 全長1250	EL-LHV41501	約1.1kg
	逆富士タイプ 230幅	EL-LHV42300	約1.3kg
	笠付タイプ	EL-LHH41500	約1.0kg
	トラフタイプ	EL-LHL40700	約0.6kg

D: 昼光色 (6500K)
N: 昼白色 (5000K)
W: 白色 (4000K)
WW: 温白色 (3500K)
L: 電球色 (3000K)

- ・表の器具本体と組合せてご使用ください。
- ・上表以外の器具本体をご使用の場合は、本体に同梱の説明書を参照ください。
- ・ライトユニット形名の () 内は光色を示します。

安全のために
必ず守ること

お使いになる人や他の人への危害、財産への損害を未然に防ぐため、必ずお守りいただくことを説明しています。



警告

誤った取扱いをしたときに、死亡や重傷などの重大な結果に結びつく可能性があるもの。



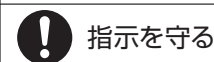
注意

誤った取扱いをしたときに、軽傷または家屋・家財などの損害に結びつくもの。

■図記号の意味は次のとおりです。



禁止



指示を守る



警告

- 配線工事、器具取付の際は必ず電源を切る（火災・感電の原因）
- 補強のない天井には取付けない（火災・落下の原因）
- 器具を密集して取付けない〔200mm以上離す〕（器具の温度が高くなり火災の原因）



- 器具取付けの際は電線を挟まない（絶縁不良により感電・火災の原因）
- 配線工事の際、電線の絶縁体にキズをつけない（絶縁破壊により感電・火災の原因）
- 電源線・アース線は確実に接続し、端子台の最大送り容量を超えない（火災・感電の原因）
- 引火する危険のある雰囲気〔ガソリン・可燃性スプレー・シンナー・ラッカー・可燃性粉じんのある所〕で使用しない（火災の原因）
- 高温〔35℃を超える〕、高湿〔85%RHを超える〕、粉じん、機械工場などの油煙のある場所、強い振動・衝撃のある場所で使用しない（落下・感電・火災の原因）
- 狭い箱のような中で使用しない。また、器具を隠して使用する場合は、放熱を妨げない（器具が過熱して火災の原因）
- 器具を布や紙などで覆わない（可燃物を被せて使用すると火災の原因）
- 器具の改造や指定部品以外の交換はしない（火災・感電・落下の原因）
- 器具のすき間や放熱穴に金属類を差し込まない（火災・感電の原因）
- ライトユニットは精密機器のため、取付け・取外しの際は器具本体の◇マーク付近を持ち、ひねらない（感電・落下の原因）



- 施工は電気工事士の有資格者が電気設備の技術基準・内線規程、据付工事説明書に従い行う（施工不備により、火災・落下・感電の原因）
- 必ず当社の専用器具本体とライトユニットとの組合せで使用（落下・感電・火災の原因）



注意

- 器具の直下や近くにストーブなどの熱器具を置かない（過熱して火災の原因）
- 光を直視しない（長時間直視すると目を痛める原因）
- 納入仕様書の指定箇所・指定方向以外には取付けない（火災・落下の原因）



- 器具を乾燥不十分なクロス貼り・コンクリート面には取付けない（絶縁不良やさびにより感電・落下の原因）
- 直射日光の当たる場所、腐食性ガスやオゾンが発生する場所で使用しない（劣化による落下の原因）
- 屋外、水や湿気の多い場所、軒下・開放型駐車場・ピロティ等の雨線内で使用しない（火災・感電の原因）
- 風が吹く場所で使用しない（落下の原因）
- 表示された電源電圧以外では使用しない（火災・感電の原因）
特に定格電圧の90%以下の電圧使用は、電源ユニットの短寿命、故障となります。



- 明るく安全にご使用いただくために半年に1回の保守・点検、3年に1回は工事店等の専門家による点検を行う（点検不備により、火災・落下・感電の原因）
 - ・照明器具には寿命があります。設置して8~10年経つと外観に異常がなくても内部の劣化が進行していますので、点検・交換をおすすめします。LED光源は寿命がきても暗くなりますが点灯し続けます。点灯できるからといって継続して使用が可能というわけではありません。
- ※使用条件は周囲温度 30℃、1日 10 時間点灯、年間 3000 時間点灯です。

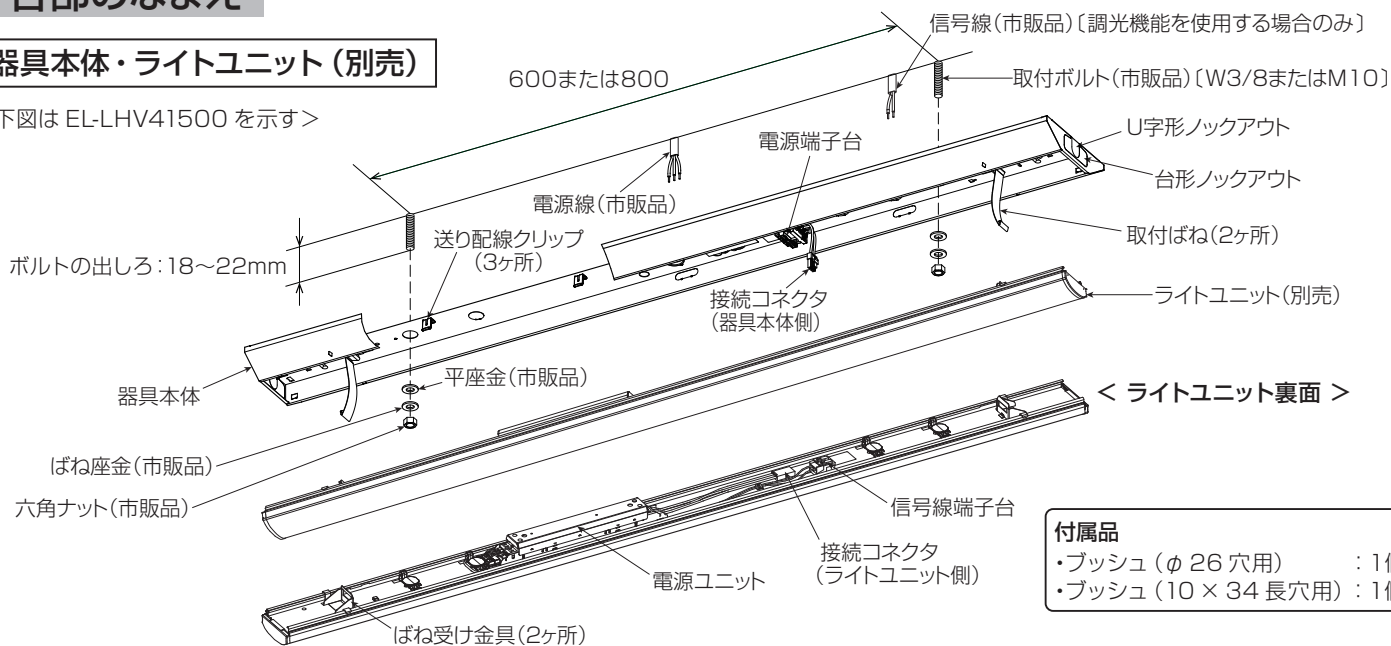
施工者様へ

以下の各部のなまえ・取付方法等をよくお読みになり、正しく安全に据付けてください。

各部のなまえ

器具本体・ライトユニット (別売)

< 下図は EL-LHV41500 を示す >



- 付属品**
- ・ブッシュ (φ 26 穴用) : 1個
 - ・ブッシュ (10 × 34 長穴用) : 1個

連続取付ピッチ

※取付ピッチ 600mm の使用可否及び取付穴については組合せ形名の納入仕様書をご確認ください。

[EL-LHV41500・EL-LHH41500・EL-LHL40700 の場合]

[EL-LHV41501・EL-LHV42300 の場合]



据付場所の選定

- ・天井面に取付ける場合、取付ける部分が平らな場所
- ・温泉地など、硫黄成分を含む腐食性ガスやオゾンが発生しない場所
- ・一般屋内でも器具周囲に硫黄成分が存在しない場所
- ・その他納入仕様書に記載された事項が守られた場所

取付方法

警告

施工は、据付工事説明書に従い確実に行い、ライトユニットの取付け・取外しの際は、必ず電源を切る (落下・感電・火災の原因)

1 取付前の確認

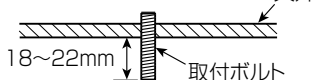
- (1) 器具本体質量、ライトユニット質量、オプション (ガード等) 質量、及びライトユニットの引き下げ力 (60N) の合計に十分耐えるよう、取付部の強度を確保する。

- ・オプションの質量は、適合品の納入仕様書を参照ください。
- ・取付ボルトを使用の場合は、W3/8 または M10 を使用する。
- ・木ねじを使用の場合は、丸木ねじの呼び径 4.1 以上を使用し、板厚は 9mm 以上とする。
- ・取付面に対し、取付ボルトが垂直であることを確認する。

警告

器具の取付けは質量に耐える所に取付ける (落下の原因)

- (2) 取付ボルトの長さは、天井面より 18~22mm にする。



2 器具本体を取付ける

- (1) 器具本体のブッシュ付電源用穴に電源線・アース線を引き込む。ノックアウトの電源用穴を使用する場合は、必ず付属のブッシュを取付ける。
- (2) ノックアウトの信号線用穴に必ず付属のブッシュを取付け、信号線を引き込む。

- (3) 別途手配の平座金、ばね座金、六角ナットを用いて、本体を確実に固定する。六角ナットの締付トルクは 1.0~1.2N・m。

お願い
締付トルク値を守ってください。
(器具変形・天井面とのすき間の原因)

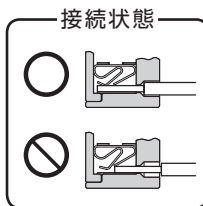
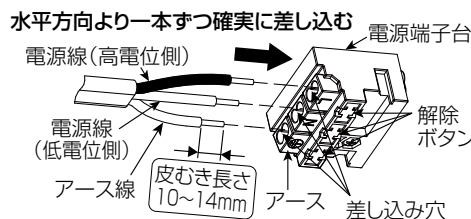
3 電源線・アース線を電源端子台に接続する

- (1) 電源線・アース線を電源端子台の差し込み穴に、水平方向より一本ずつ確実に差し込む。
 - ・D種 (第3種) 接地工事が必要です。
 - ・適合引込み電源線 : φ1.6mmVVF単線 または φ2.0mmVVF単線
 - ・電源線を電源端子台から取外すときは、幅6mmのマイナスドライバーで、解除ボタンをまっすぐに押す。
 - ・電源端子台の送り総容量は、ライトユニットの明るさタイプで異なります。(下表参照)

明るさタイプ	送り総容量
6900lmタイプ	12A
5200lmタイプ	14A
4000lmタイプ	16A
3200lmタイプ以下	20A

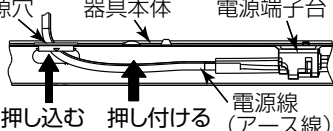
警告

アース工事は電気設備の技術基準に従い行う (アース工事が不完全な場合、感電・火災の原因)



警告

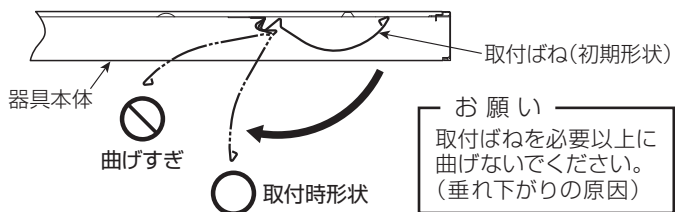
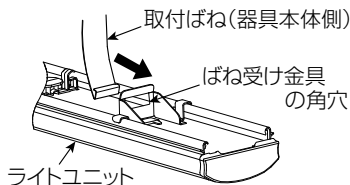
- ・電源の接続は適合電源線の被覆を指定長さにむき、1本ずつ差し込み穴の奥まで差し込む (差し込み不十分は接触不良により火災・感電の原因)
- ・送り配線は照明器具専用回路とし、電源端子台の送り総容量を確認して接続する (容量を超えると電源端子台が過熱して火災の原因)

- (2) 電源線・アース線の接続後、電源穴、器具本体、電源端子台、余分な電源線はライトユニットとの当たりを防ぐため、電源穴に押し込むか電源線を器具本体に押し付ける。
- 

4 ライトユニットを器具本体に取付ける

- (1) 器具本体側にライトユニットを仮取付けする。
- 器具本体の取付ばねを下に曲げて、ライトユニット両側のばね受け金具の角穴に入れる。

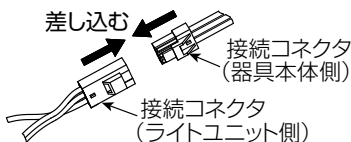
注意
取付ばねの片側のみ、ばね受け金具の角穴に入れた状態で保持しない(落下の原因)



お願い
取付ばねを必要以上に曲げないでください。(垂れ下がり原因)

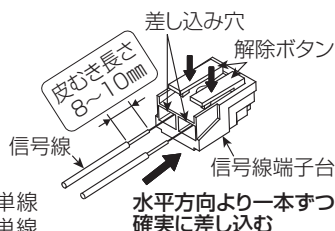
- (2) 器具本体側とライトユニット側の接続コネクタを接続する。

お願い
接続時にライトユニットに、過度な荷重をかけないでください。(破損の原因)



- (3) 信号線を信号線端子台の差し込み穴に水平方向より一本ずつ確実に差し込む。

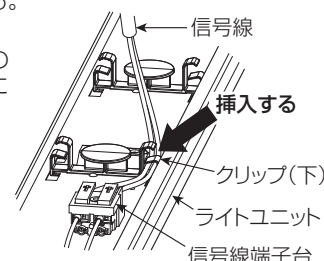
- 適合引込み信号線
：φ 0.9 mm FCPEV-1P 単線
または：φ 1.2 mm FCPEV-1P 単線
接続が不完全な場合、動作不良の原因となります。
- 調光信号が入力されると、初期照度補正は解除されますが、連続点灯時間はカウントし続けます。
- 信号線を信号線端子台から取り外すときは、解除ボタンを押す。



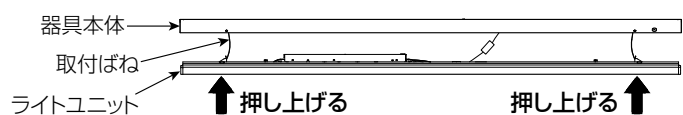
- (4) 信号線をライトユニットに固定する。

- 信号線をクリップ(下)に挿入し、余分な信号線はライトユニットとの当たりを防ぐため、信号線用穴に押し込む。

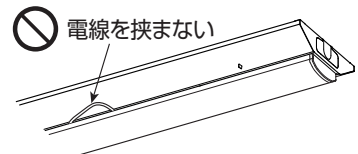
警告
信号線端子台に電源線を接続しない(過熱して火災の原因)



- (5) ライトユニットのばね受け金具近傍を持ち、電線を挟まないように器具本体側へ押し上げてライトユニットを取付ける。



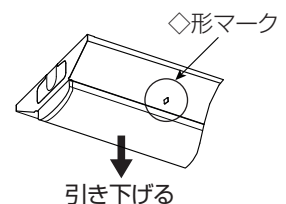
注意
押し上げ時に器具本体とライトユニット間に指を入れない(けがの原因)



5 ライトユニットの取外しかた

- (1) 器具本体の◇形マークを目印に、ライトユニット側面部を持ち、両手で水平に引き下げる。

注意
点灯中及び消灯直後の器具本体及びライトユニットに触らない(高温のためやけどの原因)



6 連続取付の場合

- 取付ピッチを確認する。(2ページを参照)
 - 器具本体の端部ロックアウトを取外す。
 - 器具本体の端部をそろえて連結する。(器具本体の中心を合わせる)
 - 連続取付の中央部から両端に向かってライトユニットを器具本体に取付ける。
- ※連結金具(REA48:別売)をご使用いただくと、器具本体の中心が合わせやすくなります。連結金具の取付けかたはREA48の取扱説明書を参照してください。

7 器具内送り配線をする場合

- (1) 電源線・信号線はエコケーブルソフトタイプを使用し、器具間を接続する。

注意
ロックアウト部分(電源用・信号線用穴)には各配線のシース(外被)を残して施工する(感電・火災の原因)

- 適合電源線
φ 1.6EM-EEF
- 適合信号線
φ 0.9EM-FCPEE-1P

- 取付ばね・電源ユニットに触れないように配線し、送り配線クリップに挿入して固定する。
 - 信号線をライトユニットに固定する。
- ライトユニットを仮取付けした状態で信号線をクリップ(上)に挿入する。

8 適合オプション・適合部品(別売)の取付け

- 取付けは適合オプション・適合部品の取扱説明書に従い確実にを行う。

警告
適合オプション・適合部品の取付けは確実にを行う(落下の原因)

据付工事後の確認

- 据付工事が完了しましたら、右表に従ってもう一度点検してください。不具合がありましたら必ず直してください(機能が発揮できないばかりか、安全性を確保できません)。

チェック内容	チェック欄
電源線・アース線・信号線を端子台の差し込み穴に確実に差し込んでいますか。	
器具本体とライトユニットのコネクタを接続していますか。	
器具本体とライトユニットが確実に取付いていますか。	

試運転

- お客様立ち会いで試運転を行ってください。スイッチ ON/OFF などの運転手順、安全を確保するための正しい使い方についてお客様に説明してください。

お客様への説明

- 取扱説明書に従って、正しい使い方をご説明ください。特に「安全のために必ず守ること」の項は、安全に関する重要な注意事項を記載していますので、必ず守るようにご説明ください。
- 物件などで使用者が不在の場合は、発注者(オーナー・ゼネコン)や管理人などに説明してください。

お客様へ

以下の使用方法・お願い等をよくお読みになり、正しく安全に使用してください。

警告
お客様自身で電気工事をしない(感電・火災の原因)
電気工事士の資格が必要です。

お願い

- ・周囲温度は、5～35℃以内で使用してください。
- ・器具と半導体スイッチ式人感センサーを組合せると、ちらつきや騒音の発生、電源ユニット故障の原因となります。リレー接点式人感センサーを使用してください。
- ・防犯カメラ等を使用する場合は、フリッカー対策仕様のカメラを使用してください。
- ・電源スイッチに片切スイッチを使用する場合、片切スイッチを電源の高圧側に設置してください。200V電源を使用する場合は両切スイッチを使用してください。消灯時に微発光する原因となります。
- ・LED光源の交換はできません。交換の際はライトユニットごと交換してください。

お手入れ

<器具>

- ・器具の汚れがひどいときは、柔らかい布を使用量の目安まで水でうすめた台所用中性洗剤につけてよくしぼってから拭きとり、さらに洗剤成分が残らないようによくしぼった水拭き用の柔らかい布で仕上げてください。台所用中性洗剤は、原液のまま使用しないとともに、シンナー・ベンジン・みがき粉やたわし・熱湯・アルカリ性洗剤・薬品などは使用しないでください。

<カバー>

- ・カバーはキズがつきやすいのでメガネ拭き等柔らかい布で拭いてください。強い力で拭いたり、化学雑巾を使用しないでください。

お知らせ

- ・LED素子にはバラツキがあるため、器具内の個々のLEDや同一形名の器具でも、発光色・明るさが異なる場合があります。
- ・壁面や床面等への照射距離が近い時や照射面によっては光ムラが気になる場合があります。
- ・虫の飛来が多い場所で使用される場合、ライトユニット内に虫が侵入する恐れがあります。このような場合は、虫が入りにくい防雨・防湿形器具などをおすすめします。
- ・商品監視システム(防犯センサー)の一部の機器は電源ユニットの周波数と干渉して誤動作する場合がありますので、事前に商品監視システムのメーカーにご確認ください。
- ・電力線搬送を使用した機器と電源を共用すると、電力線搬送機器が正常に作動しない場合があります。
- ・電源事情の悪い場所では、LEDがちらつく場合があります。
- ・バーコードリーダーを器具付近で使用した場合、読み取り感が鈍くなる場合があります。事前確認することをおすすめします。
- ・誘導及び空間波無線に対する影響
使用周波数が数百kHzの誘導無線(同時通訳システム)及び数百MHzの空間波無線の場合、雑音が入ることがありますので、事前確認することをおすすめします。100V電源の場合には、接地工事することにより低減できる場合があります。

故障かな?と思ったら

Q "ピシッピシ"という音がする。

A 温度変化で部品などが膨張・収縮してこすれる音です。

Q テレビ・ラジオ・マイクなどが誤動作する。雑音が入る。

A 照明器具から離してご使用ください。赤外線リモコン式の機器や無線機器は雑音が入り正常に動かない場合があります。

保証とアフターサービス

・無償修理

照明器具の商品納入日より1年間、また照明器具に内蔵されているLED光源・電源ユニットは3年間です。

・無償提供

LED光源・電源ユニットの故障による不点灯不具合につきましては、代替商品またはLED光源・電源ユニットを5年間無償提供させていただきます。

※保証とアフターサービスは、器具本体とライトユニットに適用されます。保証期間と保証内容についての詳細はカタログを参照ください。

■ 公共施設用照明器具形名 ■

公共施設形名(LX)	ライトユニット形名(AHZ)	器具本体形名	組合せ形名(AHZ)
LSS9-4-48	EL-LU45033N	EL-LHV41501	MY-V450332/N
LSS9-4-65	EL-LU47033N	EL-LHV41501	MY-V470332/N
LSS1-4-48	EL-LU45033N	EL-LHL40700	MY-L450330/N
LSS1-4-65	EL-LU47033N	EL-LHL40700	MY-L470330/N
LSS10-4-48	EL-LU45033N	EL-LHV42300	MY-V450331/N
LSS10-4-65	EL-LU47033N	EL-LHV42300	MY-V470331/N
LSS12-4-20-30K	EL-LU42533L	EL-LHL40700	MY-L425330/L
LSS12-4-27-30K	EL-LU43033L	EL-LHL40700	MY-L430330/L

公共施設形名(LX)	ライトユニット形名(AHZ)	器具本体形名	組合せ形名(AHZ)
LSS12-4-33-30K	EL-LU44033L	EL-LHL40700	MY-L440330/L
LSS12-4-43-30K	EL-LU45033L	EL-LHL40700	MY-L450330/L
LSS12-4-57-30K	EL-LU47033L	EL-LHL40700	MY-L470330/L
LSS12-4-22-40K	EL-LU42533W	EL-LHL40700	MY-L425330/W
LSS12-4-28-40K	EL-LU43033W	EL-LHL40700	MY-L430330/W
LSS12-4-35-40K	EL-LU44033W	EL-LHL40700	MY-L440330/W
LSS12-4-46-40K	EL-LU45033W	EL-LHL40700	MY-L450330/W
LSS12-4-62-40K	EL-LU47033W	EL-LHL40700	MY-L470330/W

■ 仕様 ■

	定格	定格電圧	入力電流(A)			消費電力(W)			平均電力(W)		
			100V	200V	242V	100V	200V	242V	100V	200V	242V
6900lm 一般タイプ	AHZ	AC100 - 242V	0.452	0.222	0.186	44.1	43.0	43.0	39.7	38.7	38.7
6900lm 省電力タイプ	AHZ	AC100 - 242V	0.384	0.191	0.160	37.5	36.7	36.7	33.8	33.0	33.0
5200lm 一般タイプ	AHZ	AC100 - 242V	0.339	0.168	0.140	33.2	32.5	32.5	29.9	29.3	29.3
5200lm 省電力タイプ	AHZ	AC100 - 242V	0.281	0.139	0.117	27.2	26.5	26.8	24.4	23.8	24.1
4000lm 一般タイプ	AHZ	AC100 - 242V	0.258	0.129	0.108	25.1	24.9	24.9	22.6	22.4	22.4
3200lm 一般タイプ	AHZ	AC100 - 242V	0.217	0.109	0.092	21.4	21.0	21.3	19.3	18.9	19.2
2500lm 一般タイプ	AHZ	AC100 - 242V	0.172	0.087	0.074	16.9	16.7	17.0	15.2	15.0	15.3
2000lm 一般タイプ	AHZ	AC100 - 242V	0.143	0.073	0.061	13.7	13.6	13.6	12.3	12.2	12.2

・電源周波数50Hz/60Hz共用形です。 ・組合せの特性及び組合せ形名については、各組合せ形名納入仕様書を参照ください。

異常時の処置



警告

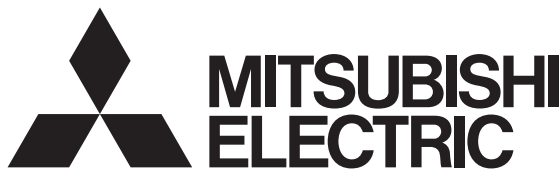
煙が出たり、変な臭いがしたり、破損したなど異常を感じた場合はすぐに電源スイッチを切る(感電・火災の原因)
煙が出なくなるのを確認して、工事店または下記連絡先に相談する取扱い・修理のご相談は、まず
お買上げの販売店・施工者・設備業者へ三菱電機株式会社
三菱電機照明株式会社
〒247-0056 神奈川県鎌倉市大船 2-14-40

ご相談窓口 照明技術相談センター

0120-348-027(無料)
受付時間 9時～17時(土・日・祝日は除く)
FAX (0467) 46-8861

この説明書は、再生紙を使用しています。

お買上げの販売店等にご依頼できない場合は、ご相談窓口へお問い合わせください。



このたびは三菱照明器具をお買い上げいただきありがとうございました。

○この製品の性能・機能を十分に発揮させ、また安全を確保するために、据付工事前・ご使用前にこの説明書を必ずお読みください。

○お客さまご自身では据付けないでください(安全や機能の確保ができません)。

○この製品は日本国内用に設計されていますので、国外では使用できません。また、アフターサービスもできません。

三菱LED非常用照明器具・階段通路誘導灯兼用形 [電源別置形]

LEDライトユニット形ベースライト Myシリーズ 40形 埋込形 300幅

据付工事説明書 取扱説明書

- 販売店・工事店さまへ：この説明書は保守のため、お客さまに必ずお渡しください。
- お客さまへ：説明書をお読みになった後は大切に保管し、必要な時にお役立てください。

形名	質量 (kg)
EL-LH-BKR43000	3.4

安全のために 必ず守ること

お使いになる人や他の人への危害、財産への損害を未然に防ぐため、必ずお守りいただくことを説明しています。



警告

誤った取扱いをしたときに、死亡や重傷などの重大な結果に結びつく可能性があるもの。



注意

誤った取扱いをしたときに、軽傷または家屋・家財などの損害に結びつくもの。

■図記号の意味は次のとおりです。



禁止



指示を守る



警告

- 配線工事、器具取付の際は必ず電源を切る(火災・感電の原因)
- 傾斜天井や補強のない天井には取付けない(火災・落下の原因)
- 器具取付けの際は電線を挟まない(絶縁不良により、火災・感電の原因)

- 配線工事の際、電線の絶縁体にキズをつけない(絶縁破壊により、火災・感電の原因)
- 引火する危険のある雰囲気〔ガソリン・可燃性スプレー・シンナー・ラッカー・可燃性粉じんのある所〕では使用しない(火災の原因)

- 高温〔35℃を超える〕、高湿〔85%RHを超える〕、機械工場などの油煙のある場所、腐食性ガスやオゾンが発生する場所、振動・衝撃のある場所、浴室やプール、常時風の当たる場所、風速 60m/s を超える強風の吹くおそれのある場所では使用しない(火災・感電・落下の原因)



- 表示された電源電圧以外では使用しない(火災・感電の原因)

- 狭い箱のような中では使用しない。また、器具を隠して使用する場合は、放熱を妨げない(器具が過熱して火災の原因)

- 器具を布や紙などで覆わない(可燃物を被せて使用すると火災の原因)

- 器具の改造や指定部品以外の交換はしない(火災・感電・落下の原因)

- 器具のすき間や放熱穴に金属類を差し込まない(火災・感電の原因)

- 器具を密集して取付けない〔200mm 以上離す〕(器具の温度が高くなり火災の原因)

- 電源線・アース線は確実に接続し、端子台の最大送り容量を超えない(火災・感電の原因)

- ライトユニットは精密機器のため、取付け・取外しの際は器具本体の◇マーク付近を持ち、ひねらない(感電・落下の原因)

- 電源線を器具の外郭に直接触れさせない(過熱して火災の原因)

- 器具の外郭を天井内の造営材・ダクトに触れさせない(火災・感電の原因)

警告

- 必ず当社の専用器具本体とライトユニットとの組合せで使用する（火災・感電・落下の原因）
- 器具の清掃は電源スイッチを切ってから行う（感電の原因）
- 非常用光源を常用点灯しない（火災・非常点灯しない原因）

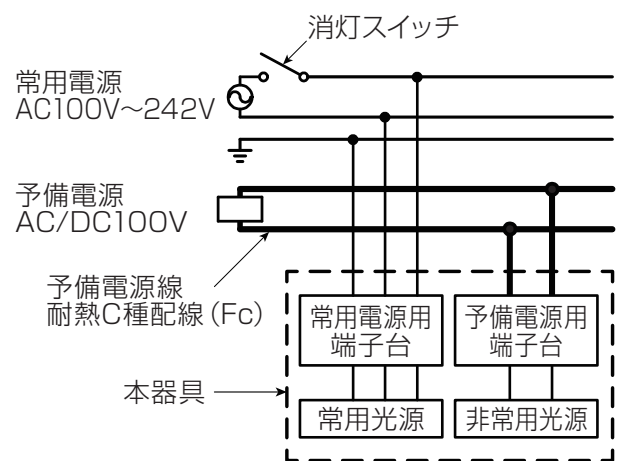
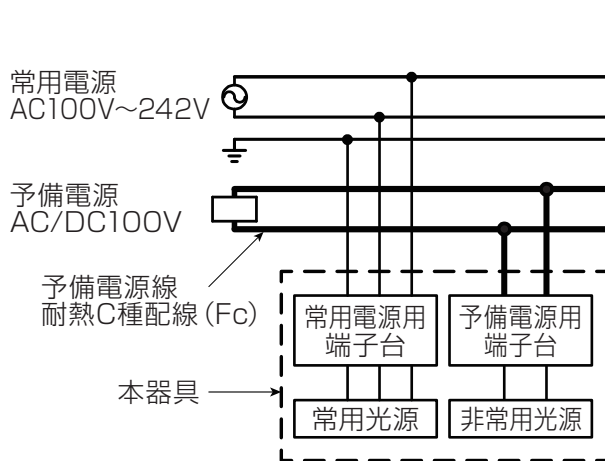
- 施工は電気工事士の有資格者が電気設備の技術基準・内線規程、据付工事説明書に従い行う（施工不備により、火災・感電・落下の原因）
- 予備電源線は耐火措置を行うか耐火電線を使用する
 - ・ $\phi 1.6$ または $\phi 2.0$ の単線をご使用ください。
 - ・被覆外径が $\phi 4.4\text{mm}$ 以下のものをご使用ください。
 - ・より線はご使用できません。
- 非常用光源〔予備電源用端子台〕には非常用専用回路を接続する
 - ・非常用光源〔予備電源用端子台〕に常用電源を接続し通電すると、故障や火災、非常点灯しない原因となります。
- 階段通路誘導灯として使用する場合は以下の内容に従う
 - ・配線図Aの通り、常時常用光源を連続点灯してご使用ください。常用光源を消灯して使用する場合は、右図の配線図Bとし、事前に所轄消防署の了解を得て、誘導灯信号装置を用い、自動火災報知設備の動作と連動させてご使用ください。

※調光ユニットはご使用できません。

〔配線図〕

・A：常時に常用光源を消灯しない場合

・B：常時に常用光源を消灯する場合



注意

- 器具の直下や近くにストーブなどの熱器具を置かない（過熱して火災の原因）
- 光を直視しない（長時間直視すると目を痛める原因）
- 納入仕様書の指定箇所・指定方向以外には取付けない（火災・落下の原因）

- 器具を乾燥不十分なクロス貼り・コンクリート面には取付けない（絶縁不良やさびにより、感電・落下の原因）
- 直射日光の当たる場所、腐食性ガスやオゾンが発生する場所で使用しない（劣化による落下の原因）
- 屋外、水や湿気が多い場所、軒下・開放型駐車場・ピロティ等の雨線内で使用しない（火災・感電の原因）
- 表示された電源電圧以外では使用しない（火災・感電の原因）
特に定格電圧の90%以下の電圧使用は、電源ユニットの短寿命、故障となります。
- ライトユニットを落としたり、〔物を〕ぶつけたり、無理な力を加えない（ライトユニットが破損してけがの原因）
- ライトユニットに塗料などを塗らない（ライトユニットが、過熱・破損してけがの原因）

- レンズはガラス製のため、取扱いに注意する（割れたとき、けがの原因）
- カバーに、クラック・ひび割れが発生した場合は使用を中止する（火災・感電・落下の原因）
- 明るく安全にご使用いただくために半年に1回の保守・点検、3年に1回は工事店等の専門家による点検を行う（点検不備により、火災・感電・落下の原因）
・照明器具には寿命があります。設置して8~10年経つと外観に異常がなくても内部の劣化が進行していますので、点検・交換をおすすめします。LED光源は寿命がきても暗くなりますが点灯し続けます。点灯できるからといって継続して使用が可能というわけではありません。

※ 常用光源部の使用条件は周囲温度 30℃、1日 10 時間点灯、年間 3000 時間点灯です。

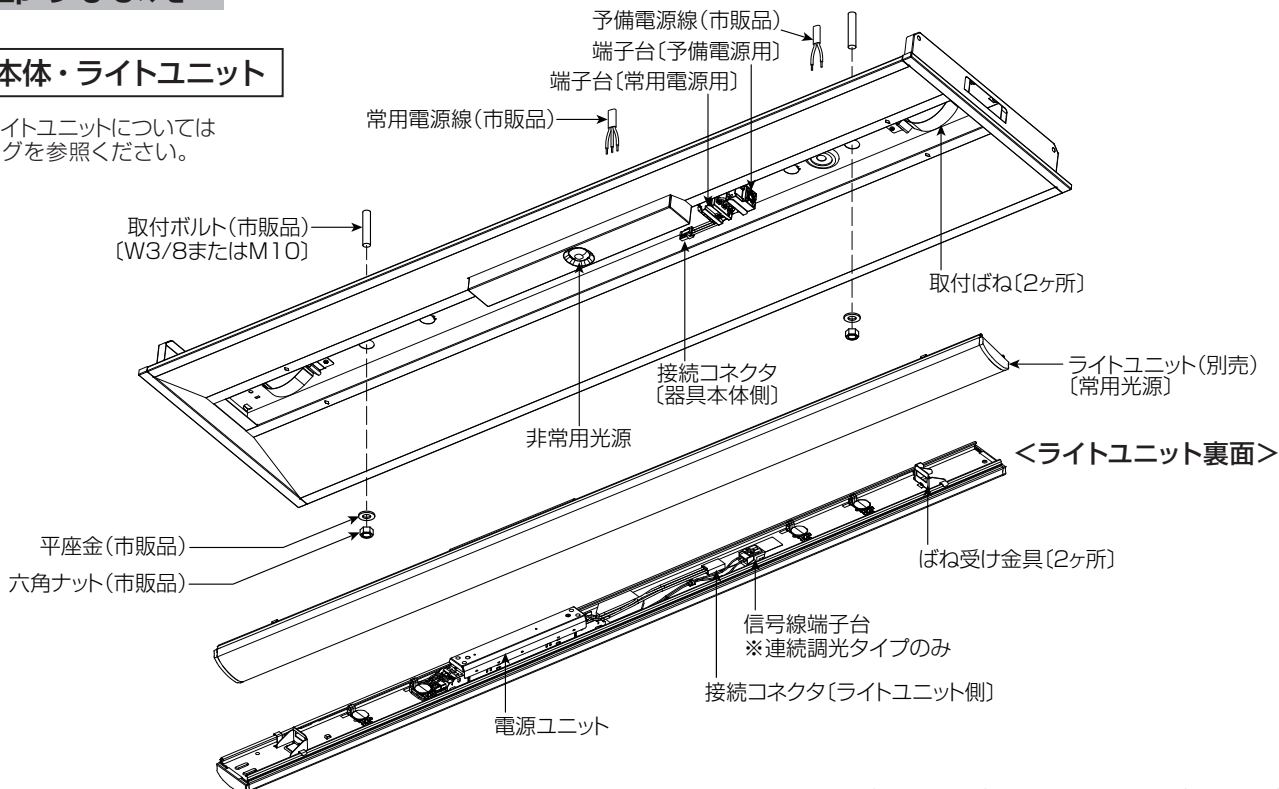
施工者様へ

以下の各部のなまえ・取付方法等をよくお読みになり、正しく安全に据付けてください。

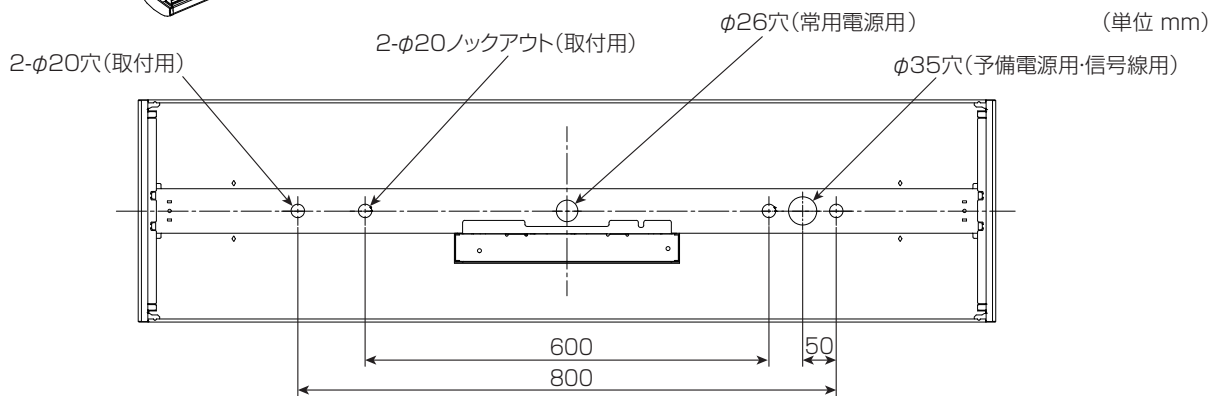
各部のなまえ

器具本体・ライトユニット

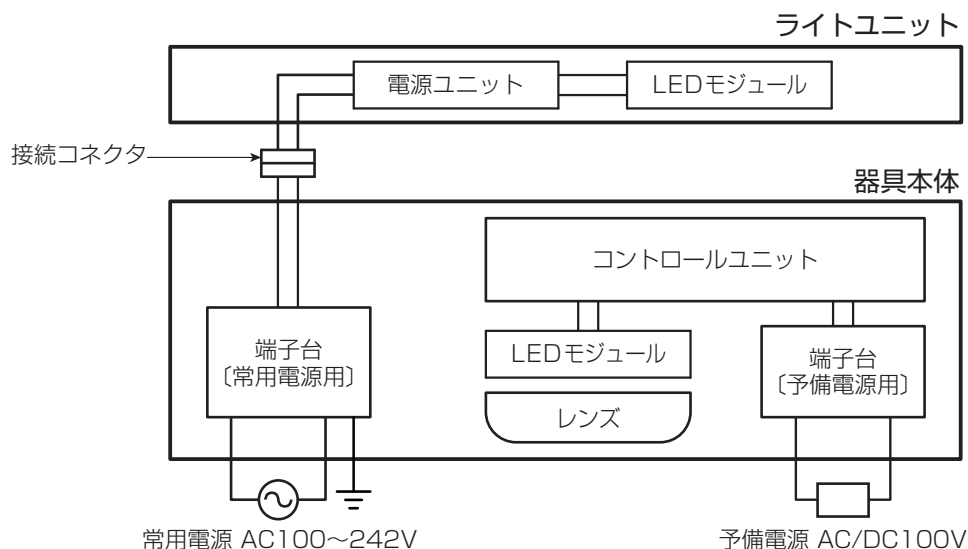
※適合ライトユニットについてはカタログを参照ください。



取付穴



接続図



据付場所の選定

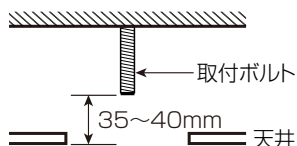
- 器具の点検が確実に行える場所
- 周囲温度5~35℃以内で使用できる場所
- 一般屋内でも器具周囲に硫黄成分が存在しない場所
- 温泉地など、硫黄成分を含む腐食性ガスやオゾンが発生しない場所
- 空調機器等の排気や温風が当たらない場所
- その他納入仕様書に記載された事項が守られた場所

警告

施工は、据付工事説明書に従い確実にを行い、ライトユニットの取付け・取外しの際は、必ず電源を切る（火災・感電・落下の原因）

1 取付前の確認

- 器具本体質量、ライトユニット質量及びライトユニットの引き下げ力(60N)の合計に十分耐えるよう、取付部の強度を確保する。
 - ライトユニットの質量は、適合品の納入仕様書を参照ください。
 - 取付ボルトは、W3/8またはM10を使用する。
- 取付ボルトの長さは天井面より35~40mmにする。

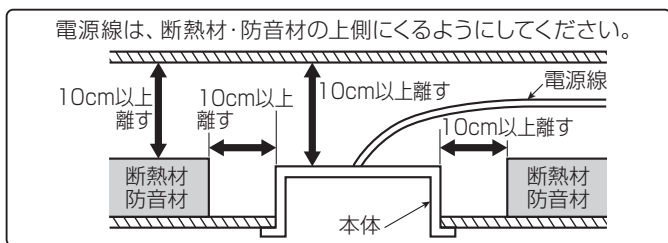


警告

器具の取付けは質量とライトユニットの引き下げ力に耐える所に取付ける（落下の原因）

2 天井に埋込穴をあける

- 埋込穴、取付ボルトを設ける。
- ※断熱材・防音材をご使用の場合は、下記の取付条件をお守りください。

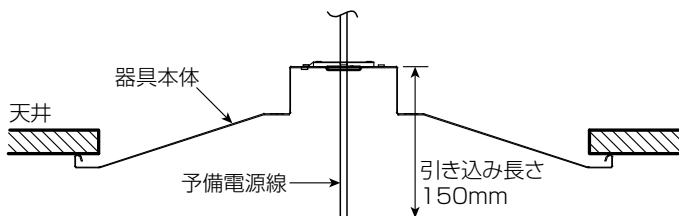


警告

断熱施工天井に取付けない（火災の原因）

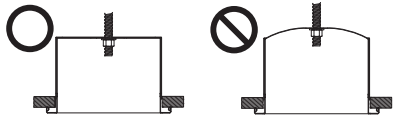
3 器具本体を取付ける

- 器具本体のプッシュ付電源用穴に電源線・アース線を引き込む。
 - 常用電源線・アース線はφ25の穴、または10×34の長穴から引き込む。
 - ロックアウトの電源用穴を使用する場合は、必ず付属のプッシュを取付ける。
 - 予備電源線は下図の引き込み長さを参考にφ35の穴から引き込む。



- 連続調光形の調光機能を使用する場合は、φ35の穴から信号線を引き込む。
 - 階段通路誘導灯として使用する場合は、連続調光形の調光機能はご使用できません。
- 別途手配の平座金と六角ナットを用いて、本体を確実に固定する。六角ナットの締付トルクは1.0~1.2N・m。

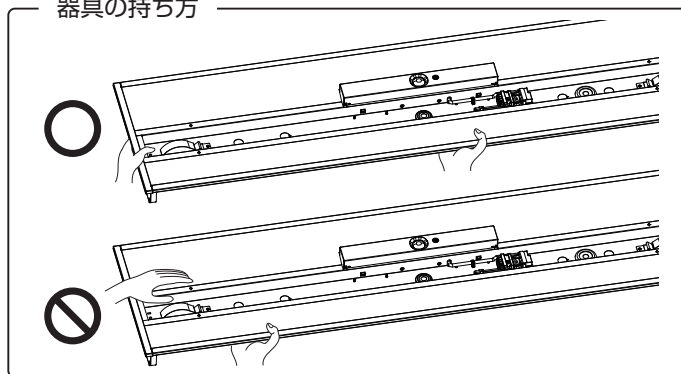
締付トルクが過ぎると、器具変形、天井面とのすき間の原因となります。



お願い

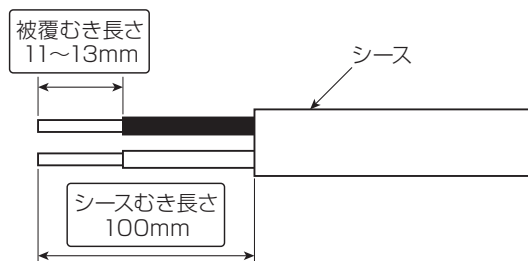
- 器具本体を端部や反射板支持のみで持たないでください。（変形の原因）
- 締付トルク値を守ってください。（器具変形・天井面とのすき間の原因）

器具の持ち方



4 予備電源線を予備電源用端子台に接続する

- 下図を参考に器具内へ引き込んだ予備電源線のシース及び被覆をむく。



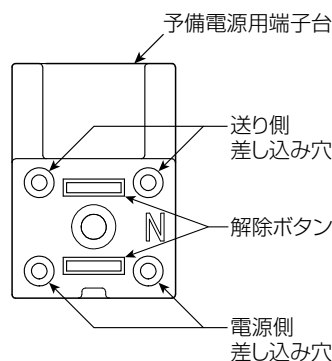
- 予備電源線を予備電源用端子台の差し込み穴に、垂直方向より確実に差し込む。

警告

予備電源用端子台に常用電源を接続しない（故障や火災、非常点灯しない原因）

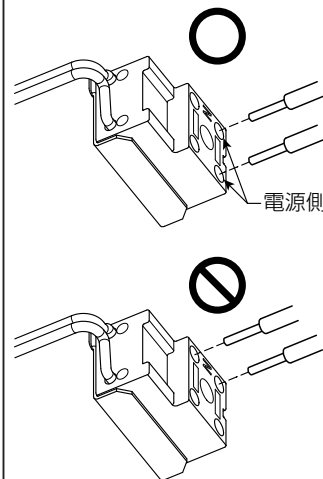
お願い

予備電源端子台には送り端子が付いていますが、器具内に予備電源線を収納するスペースが十分にありません。工事性を向上させるため、送り配線は器具内で行わず、金属製ボックス内で行うことを推奨します。



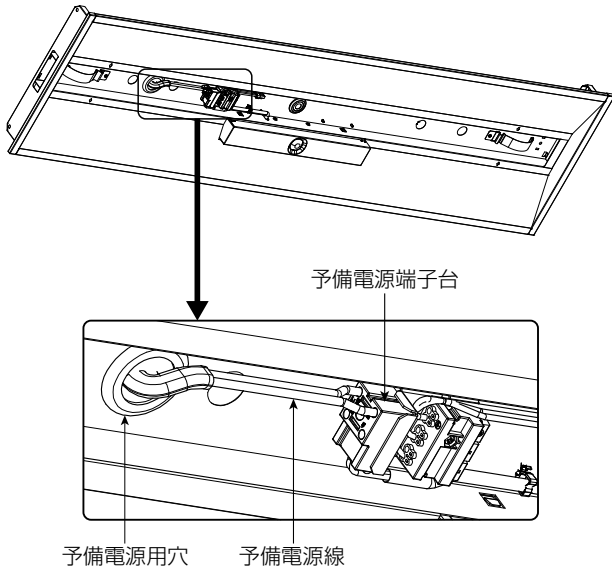
差し込み方

- 予備電源線は電源側の2ヶ所に接続してください。



- 極性はありません。
- 予備電源用端子台の容量は15Aです。
- 適合引き込み予備電源線
φ1.6mm 耐火電線
または φ2.0mm 耐火電線
(被覆外径φ4.4mm以下)
- 予備電源線を予備電源用端子台から取外すときは、幅6mmのマイナスドライバーで、解除ボタンをまっすぐに押す。

(3) 接続後、図のように余分な予備電源線はライトユニットとの当たりを防ぐため、予備電源用穴に押し込み、予備電源線を器具本体に押し付ける。



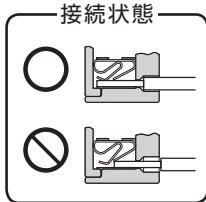
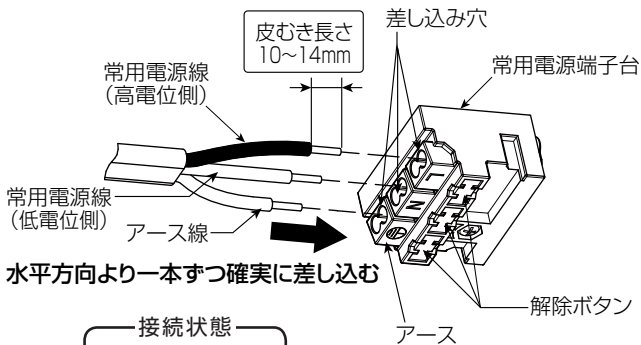
5 常用電源線・アース線を常用電源端子台に接続する

(1) アース線を常用電源端子台の差し込み穴に水平方向より確実に差し込む。

<D種(第3種)接地工事が必要です>

(2) 常用電源線を常用電源端子台の差し込み穴に、水平方向より一本ずつ確実に差し込む。

・適合引き込み常用電源線
: $\phi 1.6\text{mm}$ VVF 単線 または : $\phi 2.0\text{mm}$ VVF 単線



・常用電源線を常用電源端子台から取外すときは、幅6mmのマイナスドライバーで、解除ボタンをまっすぐに押す。

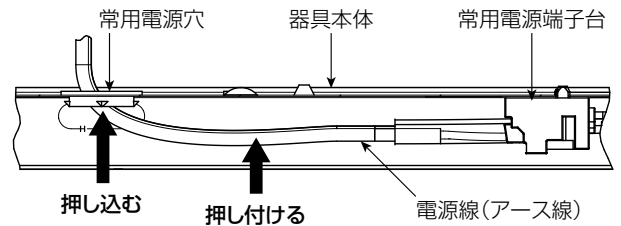
・常用電源端子台の送り総容量はライトユニットの明るさタイプで異なります。(下表参照)

		明るさタイプ	送り総容量
40形		6900lmタイプ	12A
		5200lmタイプ	14A
		4000lmタイプ	16A
		3200lmタイプ以下	20A

警告

- ・必ずD種(第3種)接地工事を実施する。漏電遮断器を確実に設置する(故障・漏電の時に感電の原因)
- ・アース工事は電気設備の技術基準に従う(アース工事が不完全な場合は、火災・感電の原因)
- ・常用電源線を常用電源端子台の差し込み穴に確実に差し込む(接続が不完全な場合は、接続不良による発熱により火災の原因)
- ・常用電源の接続は適合太さの電源線を指定長さに被覆をむき、1本ずつ速結端子の奥まで差し込む(差し込み不十分は接触不良により、火災・感電の原因)
- ・常用電源の送り配線は常用電源端子台の送り容量を確認して接続する(容量を超えると電源端子台が過熱・損傷し火災の原因) 器具内送り配線はできません。送り配線は常用電源穴をご使用ください。

(3) 常用電源線・アース線の接続後、余分な電源線はライトユニットとの当たりを防ぐため、電源穴に押し込み電源線を器具本体に押し付ける。

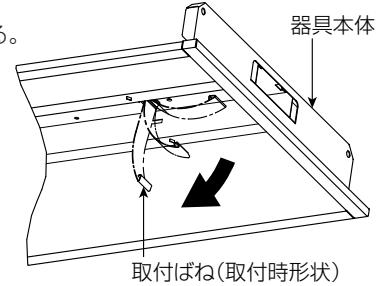


6 ライトユニットを器具本体に取付ける

※(3)・(4)は階段通路誘導灯として使用する場合は対象外

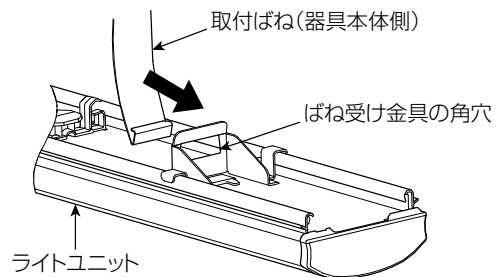
(1) 器具本体にライトユニットを仮取付ける。

・器具本体の取付ばねを下げる。



— お願い —
取付ばねを必要以上に曲げないでください。(取付ばね変形の原因)

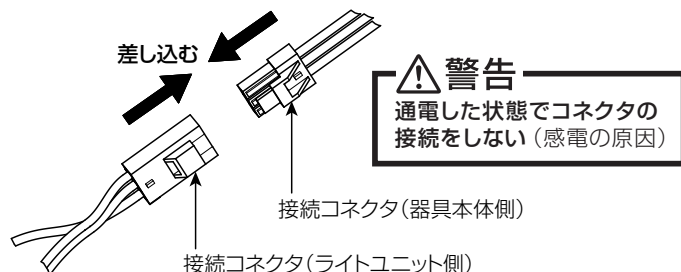
・取付ばねをライトユニット両側のばね受け金具の角穴に入れる。



注意

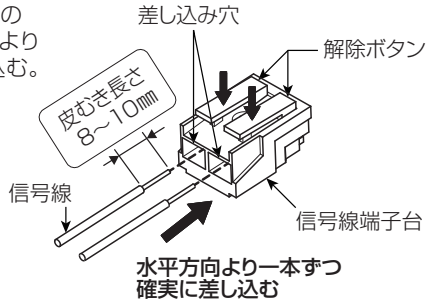
片側のみ取付ばねをばね受け金具の角穴に入れた状態で保持しない(落下の原因)

(2) 器具本体側とライトユニット側の接続コネクタを接続する。



警告
通电した状態でコネクタの接続をしない(感電の原因)

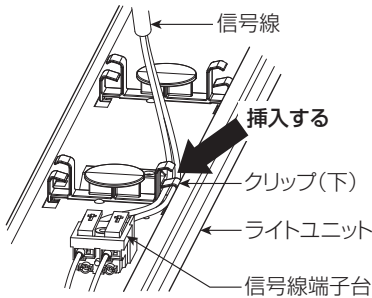
- (3) 信号線を信号線端子台の差し込み穴に水平方向より一本ずつ確実に差し込む。



- 適合引き込み信号線
: φ 0.9 mm FCPEV-1P 単線
または: φ 1.2 mm FCPEV-1P 単線
接続が不完全な場合、動作不良の原因となります。
- 調光信号が入力されると、初期照度補正は解除されますが、連続点灯時間はカウントし続けます。
- 信号線を信号線端子台から取外すときは、解除ボタンを押す。

- (4) 信号線をライトユニットに固定する。

- 信号線をクリップ(下)に挿入し、余分な信号線はライトユニットとの当たりを防ぐため、信号線用穴に押し込む。

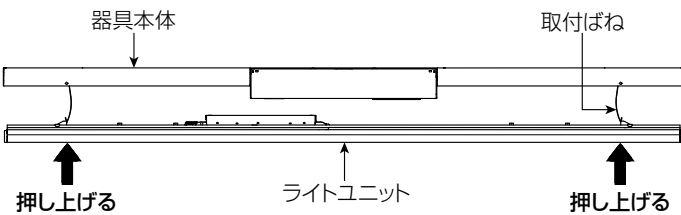


警告

信号線端子台に電源線を接続しない
(過熱して火災の原因)

- (5) ライトユニットを取付ける。

- ライトユニットの取付ばね近傍を持ち、器具本体側に押し上げる。



警告

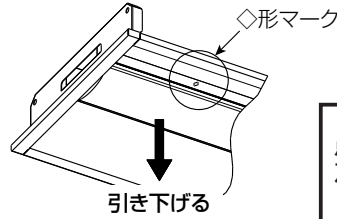
接続コネクタ・電源線・送り配線を挟み込まない
(火災・感電の原因)

注意

- 押し上げ時に器具本体とライトユニット間に指を入れない (けがの原因)
- ライトユニット取付後、電線の挟み込みがないことを確認する (感電の原因)

7 ライトユニットの取外しかた

- (1) 器具本体の◇形マークを目印に、ライトユニット側面部を持ち、両手で水平に引き下げる。



注意

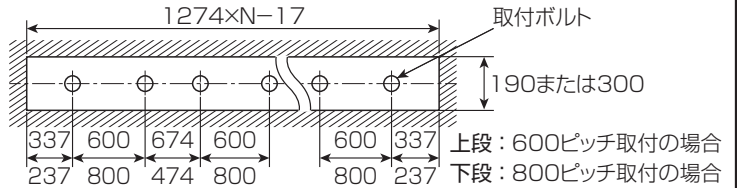
点灯中・消灯直後の器具本体及びライトユニットに触らない
(高温のためやけどの原因)

8 一般灯との連続取付の場合

- 器具内の送り配線はできません。

- (1) 埋込穴、取付ボルトを下図のように設ける。(単位mm)

[300幅の場合]



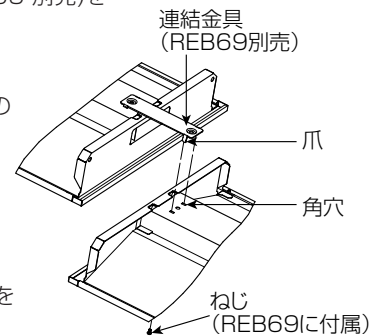
- (2) 器具本体A に連結金具 (REB69 別売) をねじで固定する。

- (3) 器具本体A を天井に取付ける。

- (4) 連結金具の脚部を器具本体Bの角穴に挿入しながら器具本体Bを天井に取付ける。

- (5) 連結金具と器具本体Bをねじで固定する。

- (6) 連結取付の中央部から両端に向かってライトユニットを器具本体に取付ける。



据付工事後の確認

- 据付工事が完了しましたら、下表に従ってもう一度点検してください。不具合がありましたら必ず直してください (機能が発揮できないばかりか、安全性を確保できません)。

チェック内容	チェック欄
電源線・アース線・信号線を電源端子台の差し込み穴に確実に差し込んでいますか。	
器具本体とライトユニットのコネクタを接続していますか。	
器具本体とライトユニットが確実に取付いていますか。	
ライトユニットにキズ等ありませんか。	

試運転

- お客様立ち会いで試運転を行ってください。スイッチ ON,OFF などの運転手順、安全を確保するための正しい使い方についてお客様に説明してください。

お客様への説明

- 取扱説明書に従って、正しい使い方をご説明ください。特に「安全のために必ず守ること」の項は、安全に関する重要な注意事項を記載していますので、必ず守るようにご説明ください。
- 物件などで使用者が不在の場合は、発注者 (オーナー・ゼネコン) や管理人などに説明してください。

お客様へ

以下の使用方法・お願い等をよくお読みになり、正しく安全に使用してください。



お客様自身で電気工事をしない(火災・感電の原因)

定期点検

- ・6ヶ月に1回、外観及び機能(非常点灯持続時間と切替動作)の点検を行う。[建築基準法施行規則第6条・消防庁告示第9号と第14号]
- ・消防法では点検結果を所轄の消防署に報告することが義務づけられています。[消防法施行規則第31条]
- ・3ヶ月に1回、破損・変形などの外観点検をおすすめします。

点検チェック票

設置年月日

年 月 日

設置場所

点検年月日	点検内容			点検者
	外観	切替動作	非常点灯持続時間	

点検年月日	点検内容			点検者
	外観	切替動作	非常点灯持続時間	

点検年月日	点検内容			点検者
	外観	切替動作	非常点灯持続時間	

お願い

- ・周囲温度は、5～35℃以内で使用してください。
- ・器具と半導体スイッチ式人感センサスイッチを組合せると、ちらつきや騒音の発生、電源ユニット故障の原因となります。リレー接点式人感センサスイッチを使用してください。
- ・防犯カメラ等を使用する場合は、フリッカー対策仕様のカメラを使用してください。
- ・消灯スイッチを使用する場合、片切スイッチを電源の高圧側へ設置してください。200V電源使用時は、消灯時に微発光する場合がありますが、異常ではありません。
- ・LED光源の交換はできません。交換の際は器具ごと交換してください。

お手入れ

<器具>

- ・器具の汚れがひどいときは、柔らかい布を使用量の目安まで水でうすめた台所用中性洗剤につけてよくしぼってから拭きとり、さらに洗剤成分が残らないようによくしぼった水拭き用の柔らかい布で仕上げてください。台所用中性洗剤は、原液のまま使用しないとともに、シンナー・ベンジン・みがき粉やたわし・熱湯・アルカリ性洗剤・薬品などは使用しないでください。

<レンズ・ライトユニット>

- ・キズがつきやすいのでメガネ拭き等柔らかい布で拭いてください。強い力で拭いたり、化学雑巾を使用しないでください。

お知らせ

- ・LED素子にはばらつきがあるため、器具内の個々のLEDや同一形名の器具でも、発光色・明るさが異なる場合があります。
- ・壁面や床面等への照射距離が近い時や照射面によっては光ムラが気になる場合があります。
- ・周囲環境・温度・湿度によってライトユニット内部に結露が発生する場合がありますが、この結露が品質に影響を与えることはありません。
- ・商品監視システム(防犯センサー)の一部の機器は電源ユニットの周波数と干渉して誤動作する場合がありますので、事前に商品監視システムのメーカーにご確認ください。
- ・電力線搬送を使用した機器と電源を共用すると、電力線搬送機器が正常に作動しない場合があります。
- ・電源事情の悪い場所では、LEDがちらつく場合があります。
- ・ライトユニットと器具本体との間に隙間を設けております。この隙間については製品仕様上、必要なものであり品質に問題ありません。
- ・バーコードリーダーを器具付近で使用した場合、読み取り感度が鈍くなる場合があります。事前確認することをおすすめします。
- ・誘導及び空間波無線に対する影響
使用周波数が数百kHzの誘導無線(同時通訳システム)及び数百MHzの空間波無線の場合、雑音が入ることがありますので、事前確認することをおすすめします。100V電源の場合には、接地工事することにより低減できる場合があります。

故障かな?と思ったら

Q "ピシッピシッ"という音がする。

A 温度変化で部品などが膨張・収縮してこすれる音です。

Q テレビ・ラジオ・マイクなどが誤作動する。雑音が入る。

A 照明器具から離してご使用ください。赤外線リモコン式の機器や無線機器は雑音が入り正常に動かない場合があります。

保証とアフターサービス

・無償修理

照明器具の商品納入日より1年間、また照明器具に内蔵されているLED光源・電源ユニットは3年間です。

・無償提供

LED光源・電源ユニットの故障による不点灯不具合につきましては、代替商品またはLED光源・電源ユニットを5年間無償提供させていただきます。

※常用光源部につきましては、1日20時間以上の長時間使用の場合、保証期間を半分の期限とさせていただきます。

※保証期間と保証内容についての詳細はカタログを参照ください。

■仕様■

	定格電圧(V)	入力電流(A)	消費電力(W)	電源周波数(Hz)
EL-LH-BKR43000	AC100	0.081	7.9	50/60
	DC100	0.077	7.6	—

・組合せの特性及び組合せ形名については、各組合せ形名納入仕様書及びカタログを参照ください。

異常時の処置



警告

煙が出たり、変な臭いがしたり、破損したなど異常を感じた場合はすぐに電源スイッチを切る(火災・感電の原因)煙が出なくなるのを確認して、工事店または裏面連絡先にご相談ください。

この説明書は、再生紙を使用しています。

取扱い・修理のご相談は、まず
お買上げの販売店・施工者・設備業者へ

三菱電機株式会社
三菱電機照明株式会社

〒247-0056 神奈川県鎌倉市大船 2-14-40

お買上げの販売店等にご依頼できない場合は、ご相談窓口へお問い合わせください。

☎**相談窓口** 照明技術相談センター

☎**0120-348-027** (無料)

受付時間 9時～17時 (土・日・祝日は除く)

FAX (0467) 46-8861