



このたびは三菱照明器具をお買い上げいただきありがとうございました。

保管用

- この製品の性能・機能を十分に発揮させ、また安全を確保するために、据付工事前・ご使用前にこの説明書を必ずお読みください。
- お客さまご自身では据付けしないでください（安全や機能の確保ができません）。
- この製品は日本国内用に設計されていますので、国外では使用できません。また、アフターサービスもできません。

三菱 LED 照明器具

LED ライトユニット形ベースライト Myシリーズ 40形

[段調光形 (100%,70%)]

取扱説明書・据付工事説明書

- 販売店・工事店さまへ：この説明書は保守のため、お客さまに必ずお渡しください。
- お客さまへ：説明書をお読みになった後は大切に保管し、必要な時にお役立てください。

ライトユニットタイプ	ライトユニット形名	質量
6900lm 一般タイプ	EL-LU47033 (D,N,W,WW,L) AHTN	約0.8kg
6900lm 省電力タイプ	EL-LU47030 (D,N,W,WW,L) AHTN	約0.8kg
5200lm 一般タイプ	EL-LU45033 (D,N,W,WW,L) AHTN	約0.8kg
5200lm 省電力タイプ	EL-LU45030 (D,N,W,WW,L) AHTN	約0.8kg
4000lm 一般タイプ	EL-LU44033 (D,N,W,WW,L) AHTN	約0.8kg
3200lm 一般タイプ	EL-LU43033 (D,N,W,WW,L) AHTN	約0.8kg
2500lm 一般タイプ	EL-LU42533 (D,N,W,WW,L) AHTN	約0.8kg
2000lm 一般タイプ	EL-LU42033 (D,N,W,WW,L) AHTN	約0.8kg

	適合本体	器具本体形名	質量
直付形	逆富士タイプ 150幅	EL-LHV41500	約1.0kg
	逆富士タイプ 150幅 全長1250	EL-LHV41501	約1.1kg
	逆富士タイプ 230幅	EL-LHV42300	約1.3kg
	笠付タイプ	EL-LHH41500	約1.0kg
	トラフタイプ	EL-LHL40700	約0.6kg

D: 昼光色 (6500K)
N: 昼白色 (5000K)
W: 白色 (4000K)
WW: 温白色 (3500K)
L: 電球色 (3000K)

- ・表の器具本体と組合せてご使用ください。
- ・上表以外の器具本体をご使用の場合は、本体に同梱の説明書を参照ください。
- ・ライトユニット形名の () 内は光色を示します。

安全のために
必ず守ること

警告

誤った取扱いをしたときに、死亡や重傷などの重大な結果に結びつく可能性があるもの。

注意

誤った取扱いをしたときに、軽傷または家屋・家財などの損害に結びつくもの。

■ 図記号の意味は次のとおりです。

禁止

指示を守る

警告

- 配線工事、器具取付の際は必ず電源を切る（火災・感電の原因）
- 補強のない天井には取付けない（火災・落下の原因）
- 器具を密集して取付けない〔200mm以上離す〕（器具の温度が高くなり火災の原因）

- 器具取付けの際は電線を挟まない（絶縁不良により感電・火災の原因）
- 配線工事の際、電線の絶縁体にキズをつけない（絶縁破壊により感電・火災の原因）
- 電源線・アース線は確実に接続し、端子台の最大送り容量を超えない（火災・感電の原因）
- 引火する危険のある雰囲気〔ガソリン・可燃性スプレー・シンナー・ラッカー・可燃性粉じんのある所〕で使用しない（火災の原因）
- 高温〔35℃を超える〕、高湿〔85%RHを超える〕、粉じん、機械工場などの油煙のある場所、強い振動・衝撃のある場所で使用しない（落下・感電・火災の原因）
- 狭い箱のような中で使用しない。また、器具を隠して使用する場合は、放熱を妨げない（器具が過熱して火災の原因）
- 器具を布や紙などで覆わない（可燃物を被せて使用すると火災の原因）
- 器具の改造や指定部品以外の交換はしない（火災・感電・落下の原因）
- 器具のすき間や放熱穴に金属類を差し込まない（火災・感電の原因）
- ライトユニットは精密機器のため、取付け・取外しの際は器具本体の◇マーク付近を持ち、ひねらない（感電・落下の原因）

- 施工は電気工事士の有資格者が電気設備の技術基準・内線規程、据付工事説明書に従い行う（施工不備により、火災・落下・感電の原因）
- 必ず当社の専用器具本体とライトユニットとの組合せで使用（落下・感電・火災の原因）

注意

- 器具の直下や近くにストーブなどの熱器具を置かない（過熱して火災の原因）
- 光を直射しない（長時間直射すると目を痛める原因）
- 納入仕様書の指定箇所・指定方向以外には取付けない（火災・落下の原因）

- 器具を乾燥不十分なクロス貼り・コンクリート面には取付けない（絶縁不良やさびにより感電・落下の原因）
- 直射日光の当たる場所、腐食性ガスやオゾンが発生する場所で使用しない（劣化による落下の原因）
- 屋外、水や湿気の多い場所、軒下・開放型駐車場・ピロティ等の雨線内で使用しない（火災・感電の原因）
- 風が吹く場所で使用しない（落下の原因）
- 表示された電源電圧以外では使用しない（火災・感電の原因）
特に定格電圧の90%以下の電圧使用は、電源ユニットの短寿命、故障となります。

- 明るく安全にご使用いただくために半年に1回の保守・点検、3年に1回は工事店等の専門家による点検を行う（点検不備により、火災・落下・感電の原因）
 - ・照明器具には寿命があります。設置して8～10年経つと外観に異常がなくても内部の劣化が進行していますので、点検・交換をおすすめします。LED光源は寿命がきても暗くなりますが点灯し続けます。点灯できるからといって継続して使用が可能というわけではありません。
- ※ 使用条件は周囲温度 30℃、1日 10 時間点灯、年間 3000 時間点灯です。

施工者様へ

以下の各部のなまえ・取付方法等をよくお読みになり、正しく安全に据付けてください。

各部のなまえ

器具本体・ライトユニット (別売)

< 下図は EL-LHV41500 を示す >



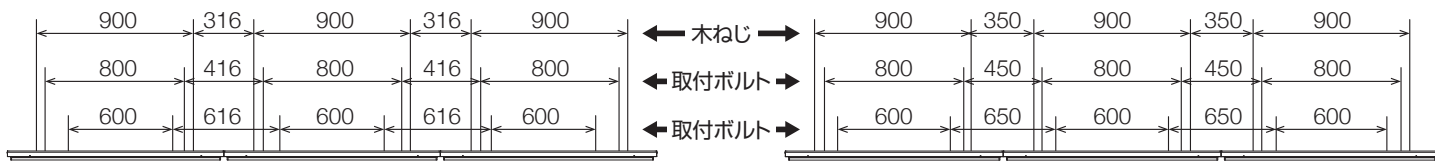
付属品	
・プッシュ (φ 26 穴用)	: 1個
・プッシュ (10 × 34 長穴用)	: 1個

連続取付ピッチ

※取付ピッチ 600mm の使用可否及び取付穴については組合せ形名の納入仕様書をご確認ください。

[EL-LHV41500・EL-LHH41500・EL-LHL40700 の場合]

[EL-LHV41501・EL-LHV42300 の場合]



据付場所の選定

- ・天井面に取付ける場合、取付ける部分が平らな場所
- ・温泉地など、硫黄成分を含む腐食性ガスやオゾンが発生しない場所
- ・一般屋内でも器具周囲に硫黄成分が存在しない場所
- ・その他納入仕様書に記載された事項が守られた場所

取付方法

警告

施工は、据付工事説明書に従い確実にを行い、ライトユニットの取付け・取外しの際は、必ず電源を切る (落下・感電・火災の原因)

1 取付前の確認

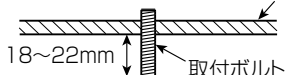
- (1) 器具本体質量、ライトユニット質量、オプション (ガード等) 質量、及びライトユニットの引き下げ力 (60N) の合計に十分耐えるよう、取付部の強度を確保する。

警告

器具の取付けは質量に耐える所に取付ける (落下の原因)

- ・オプションの質量は、適合品の納入仕様書を参照ください。
- ・取付ボルトを使用の場合は、W3/8 または M10 を使用する。
- ・木ねじを使用の場合は、丸木ねじの呼び径 4.1 以上を使用し、板厚は 9mm 以上とする。
- ・取付面に対し、取付ボルトが垂直であることを確認する。

- (2) 取付ボルトの長さは、天井面より 18~22mm にする。



2 器具本体を取付ける

- (1) 器具本体のプッシュ付電源用穴に電源線・アース線を引き込む。ノックアウトの電源用穴を使用する場合は、必ず付属のプッシュを取付ける。

- (2) 別途手配の平座金、ばね座金、六角ナットを用いて、本体を確実に固定する。六角ナットの締付トルクは 1.0~1.2N・m。

お願い

締付トルク値を守ってください。(器具変形・天井面とのすき間の原因)

3 電源線・アース線を電源端子台に接続する

- (1) 電源線・アース線を電源端子台の差し込み穴に、水平方向より一本ずつ確実に差し込む。

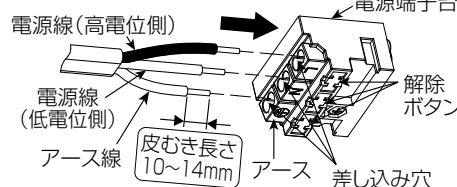
- ・D種 (第3種) 接地工事が必要です。
- ・適合引込み電源線 : φ1.6mmVVF単線 または φ2.0mmVVF単線
- ・電源線を電源端子台から取外すときは、幅6mmのマイナスドライバーで、解除ボタンをまっすぐに押す。
- ・電源端子台の送り総容量はライトユニットの明るさタイプで異なります。(下表参照)

明るさタイプ	送り総容量
6900lmタイプ	12A
5200lmタイプ	14A
4000lmタイプ	16A
3200lmタイプ以下	20A

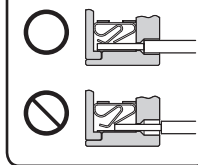
警告

アース工事は電気設備の技術基準に従い行う (アース工事が不完全な場合、感電・火災の原因)

水平方向より一本ずつ確実に差し込む



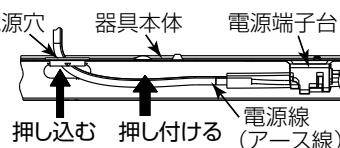
接続状態



警告

- ・電源の接続は適合電源線の被覆を指定長さにおむき、1本ずつ差し込み穴の奥まで差し込む (差し込み不十分は接触不良により火災・感電の原因)
- ・送り配線は照明器具専用回路とし、電源端子台の送り総容量を確認して接続する (容量を超えると電源端子台が過熱して火災の原因)

- (2) 電源線・アース線の接続後、電源穴、器具本体、電源端子台 余分な電源線はライトユニットの当たりを防ぐため、電源穴に押し込むか電源線を器具本体に押し付ける。

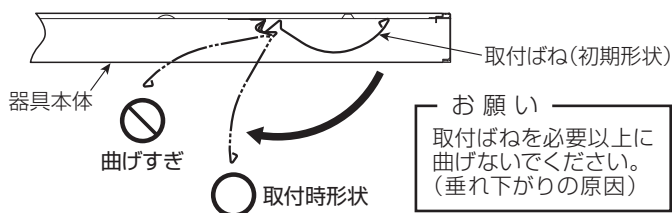


4 ライトユニットを器具本体に取付ける

(1) 器具本体側にライトユニットを仮取付ける。

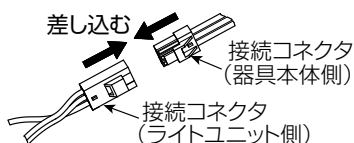
- 器具本体の取付ばねを下に曲げて、ライトユニット両側のばね受け金具の角穴に入れる。

注意
取付ばねの片側のみ、ばね受け金具の角穴に入れた状態で保持しない(落下の原因)



(2) 器具本体側とライトユニット側の接続コネクタを接続する。

お願い
接続時にライトユニットに、過度な荷重をかけないでください。(破損の原因)



(3) ライトユニットのばね受け金具近傍を持ち、電線を挟まないように器具本体側へ押し上げてライトユニットを取付ける。



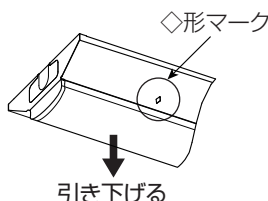
注意
押し上げ時に器具本体とライトユニット間に指を入れない(けがの原因)



5 ライトユニットの取外しかた

(1) 器具本体の◇形マークを目印に、ライトユニット側面部を持ち、両手で水平に引き下げる。

注意
点灯中及び消灯直後の器具本体及びライトユニットに触らない(高温のためやけどの原因)



6 連続取付の場合

- 取付ピッチを確認する。(2ページを参照)
- 器具本体の端部ロックアウトを取外す。
- 器具本体の端部をそろえて連結する。(器具本体の中心を合わせる)
- 連続取付の中央部から両端に向かってライトユニットを器具本体に取付ける。

※連結金具(REA48:別売)をご使用いただくと、器具本体の中心が合わせやすくなります。連結金具の取付け方はREA48の取扱説明書を参照してください。

7 器具内送り配線をする場合

- 電源線はエコケーブルソフトタイプを使用し、器具間を接続する。
適合電源線: φ1.6EM-EEF

注意
ロックアウト部分【電源用】には、各配線のシース【外被】を残して施工する(感電・火災の原因)

- 取付ばね・電源ユニットに触れないように配線し、送り配線クリップに挿入して固定する。

8 適合オプション・適合部品(別売)の取付け

- 取付けは適合オプション・適合部品の取扱説明書に従い確実にを行う。

警告
適合オプション・適合部品の取付けは確実にを行う(落下の原因)

据付工事後の確認

- 据付工事が完了しましたら、下表に従ってもう一度点検してください。不具合がありましたら必ず直してください。(機能が発揮できないばかりか、安全性を確保できません。)

チェック内容	チェック欄
電源線・アース線を電源端子台の差し込み穴に確実に差し込んでいますか。	
器具本体とライトユニットのコネクタを接続していますか。	
器具本体とライトユニットが確実に取付いていますか。	

試運転

- お客様立ち会いで試運転を行ってください。スイッチON,OFFなどの運転手順、安全を確保するための正しい使い方についてお客様に説明してください。

お客様への説明

- 取扱説明書に従って、正しい使い方をご説明ください。特に「安全のために必ず守ること」の項は、安全に関する重要な注意事項を記載していますので、必ず守るようにご説明ください。
- 物件などで使用者が不在の場合は、発注者(オーナー・ゼネコン)や管理人などに説明してください。

お客様へ

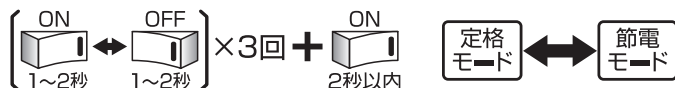
以下の使用方法・お願い等をよくお読みになり、正しく安全に使用してください。

警告
お客様自身で電気工事をしない(感電・火災の原因)
電気工事士の資格が必要です。

使用方法

<定格・節電モードの切替>

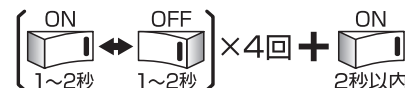
- 壁スイッチ操作により、点灯モード(定格モード・節電モード)の切替が可能です。
- 出荷時は定格モードに設定されています。
- 消灯しても消灯前の点灯モードで記憶しています。



- 定格モード切替 : 約5秒の間に明るさが1回変化します。
- 節電モード切替(約70%) : 約5秒の間に明るさが2回変化します。

<リセット操作>

- 器具間の点灯モードが揃わない場合、壁スイッチ操作により定格モードリセットを実施してください。※いずれの点灯モードからも定格モードへリセットされます。



- 明るさが1回変化すればリセット完了となります。

お願い

- ・周囲温度は、5～35℃以内で使用してください。
- ・器具と半導体スイッチ式人感センサスイッチを組合せると、ちらつきや騒音の発生、電源ユニット故障の原因となります。リレー接点式人感センサスイッチを使用してください。
- ・防犯カメラ等を使用する場合は、フリッカー対策仕様のカメラを使用してください。
- ・電源スイッチに片切スイッチを使用する場合、片切スイッチを電源の高圧側に設置してください。200V電源を使用する場合は両切スイッチを使用してください。消灯時に微発光する原因となります。
- ・無線調光ユニットを取付けて使用する場合、専用コントローラとの組合せで使用してください。専用コントローラが設置されていないまたは、電源がOFFの場合には、照明器具の電源投入から点灯までの時間が遅くなります。(約5秒程度)コントローラの電源がONになっていることを確認してください。
- ・LED光源の交換はできません。交換の際はライトユニットごと交換してください。

お知らせ

- ・LED素子にはバラツキがあるため、器具内の個々のLEDや同一形名の器具でも、発光色・明るさが異なる場合があります。
- ・壁面や床面等への照射距離が近い時や照射面によっては光ムラが気になる場合があります。
- ・虫の飛来が多い場所で使用される場合、ライトユニット内に虫が侵入する恐れがあります。このような場合は、虫が入りにくい防雨・防湿形器具などをおすすめします。
- ・商品監視システム(防犯センサー)の一部の機器は電源ユニットの周波数と干渉して誤動作する場合がありますので、事前に商品監視システムのメーカーにご確認ください。
- ・電力線搬送を使用した機器と電源を共用すると、電力線搬送機器が正常に作動しない場合があります。
- ・電源事情の悪い場所では、LEDがちらつく場合があります。
- ・バーコードリーダーを器具付近で使用した場合、読み取り感が鈍くなる場合があります。事前確認することをおすすめします。
- ・誘導及び空間波無線に対する影響
使用周波数が数百kHzの誘導無線(同時通訳システム)及び数百MHzの空間波無線の場合、雑音が入ることがありますので、事前確認することをおすすめします。100V電源の場合には、接地工事することにより低減できる場合があります。

お手入れ

<器具>

- ・器具の汚れがひどいときは、柔らかい布を使用量の目安まで水でうすめた台所用中性洗剤につけてよくしぼってから拭きとり、さらに洗剤成分が残らないようによくしぼった水拭き用の柔らかい布で仕上げてください。台所用中性洗剤は、原液のまま使用しないとともに、シンナー・ベンジン・みがき粉やたわし・熱湯・アルカリ性洗剤・薬品などは使用しないでください。

<カバー>

- ・カバーはキズがつきやすいのでメガネ拭き等柔らかい布で拭いてください。強い力で拭いたり、化学雑巾を使用しないでください。

故障かな?と思ったら

- Q "ピシッピシッ" という音がする。
A 温度変化で部品などが膨張・収縮してこすれる音です。
- Q テレビ・ラジオ・マイクなどが誤作動する。雑音が入る。
A 照明器具から離してご使用ください。赤外線リモコン式の機器や無線機器は雑音が入り正常に動かない場合があります。

保証とアフターサービス

- ・無償修理
照明器具の商品納入日より1年間、また照明器具に内蔵されているLED光源・電源ユニットは3年間です。
 - ・無償提供
LED光源・電源ユニットの故障による不点灯不具合につきましては、代替商品またはLED光源・電源ユニットを5年間無償提供させていただきます。
- ※保証とアフターサービスは、器具本体とライトユニットに適用されます。保証期間と保証内容についての詳細はカタログを参照ください。

■ 公共施設用照明器具形名 ■

公共施設形名 (LN)	ライトユニット形名 (AHTN)	器具本体形名	組合せ形名 (AHTN)
LSS9-4-65	EL-LU47033N	EL-LHV41501	MY-V470332/N
LSS9-4-48	EL-LU45033N	EL-LHV41501	MY-V450332/N
LSS9-4-37	EL-LU44033N	EL-LHV41501	MY-V440332/N
LSS9-4-30	EL-LU43033N	EL-LHV41501	MY-V430332/N
LSS9-4-23	EL-LU42533N	EL-LHV41501	MY-V425332/N
LSS1-4-65	EL-LU47033N	EL-LHL40700	MY-L470330/N
LSS1-4-48	EL-LU45033N	EL-LHL40700	MY-L450330/N
LSS1-4-37	EL-LU44033N	EL-LHL40700	MY-L440330/N
LSS1-4-30	EL-LU43033N	EL-LHL40700	MY-L430330/N
LSS1-4-23	EL-LU42533N	EL-LHL40700	MY-L425330/N
LSS10-4-65	EL-LU47033N	EL-LHV42300	MY-V470331/N
LSS10-4-48	EL-LU45033N	EL-LHV42300	MY-V450331/N
LSS10-4-37	EL-LU44033N	EL-LHV42300	MY-V440331/N

公共施設形名 (LN)	ライトユニット形名 (AHTN)	器具本体形名	組合せ形名 (AHTN)
LSS10-4-30	EL-LU43033N	EL-LHV42300	MY-V430331/N
LSS10-4-23	EL-LU42533N	EL-LHV42300	MY-V425331/N
LSS12-4-20-30K	EL-LU42533L	EL-LHL40700	MY-L425330/L
LSS12-4-27-30K	EL-LU43033L	EL-LHL40700	MY-L430330/L
LSS12-4-33-30K	EL-LU44033L	EL-LHL40700	MY-L440330/L
LSS12-4-43-30K	EL-LU45033L	EL-LHL40700	MY-L450330/L
LSS12-4-57-30K	EL-LU47033L	EL-LHL40700	MY-L470330/L
LSS12-4-22-40K	EL-LU42533W	EL-LHL40700	MY-L425330/W
LSS12-4-28-40K	EL-LU43033W	EL-LHL40700	MY-L430330/W
LSS12-4-35-40K	EL-LU44033W	EL-LHL40700	MY-L440330/W
LSS12-4-46-40K	EL-LU45033W	EL-LHL40700	MY-L450330/W
LSS12-4-62-40K	EL-LU47033W	EL-LHL40700	MY-L470330/W

■ 仕様 ■

	定格	定格電圧	入力電流 (A)			消費電力 (W)			段調光 (70%) 消費電力 (W)		
			100V	200V	242V	100V	200V	242V	100V	200V	242V
6900lm 一般タイプ	AHTN	AC100 - 242V	0.452	0.222	0.186	44.1	43.0	43.0	29.8	29.3	29.3
6900lm 省電力タイプ	AHTN	AC100 - 242V	0.384	0.191	0.160	37.5	36.7	36.7	26.2	25.7	25.7
5200lm 一般タイプ	AHTN	AC100 - 242V	0.339	0.168	0.140	33.2	32.5	32.5	22.7	22.4	22.4
5200lm 省電力タイプ	AHTN	AC100 - 242V	0.281	0.139	0.117	27.2	26.5	26.8	19.0	18.7	19.0
4000lm 一般タイプ	AHTN	AC100 - 242V	0.258	0.129	0.108	25.1	24.9	24.9	17.3	17.2	17.2
3200lm 一般タイプ	AHTN	AC100 - 242V	0.217	0.109	0.092	21.4	21.0	21.3	14.7	14.6	14.8
2500lm 一般タイプ	AHTN	AC100 - 242V	0.172	0.087	0.074	16.9	16.7	17.0	11.8	11.8	12.0
2000lm 一般タイプ	AHTN	AC100 - 242V	0.143	0.073	0.061	13.7	13.6	13.6	9.8	9.7	9.7

・電源周波数50Hz/60Hz共用形です。 ・組合せの特性及び組合せ形名については、各組合せ形名納入仕様書を参照ください。

異常時の処置



警告

煙が出たり、変な臭いが出たり、破損したなど異常を感じた場合はすぐに電源スイッチを切る(感電・火災の原因)煙が出なくなるのを確認して、工事店または下記連絡先に相談する

取扱い・修理のご相談は、まず
お買上げの販売店・施工者・設備業者へ

三菱電機株式会社
三菱電機照明株式会社

〒247-0056 神奈川県鎌倉市大船 2-14-40

お買上げの販売店等にご依頼できない場合は、ご相談窓口へお問い合わせください。

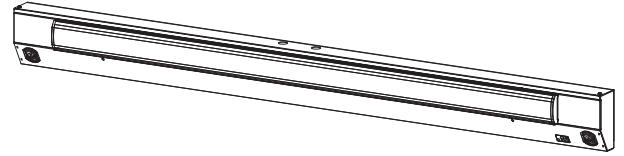
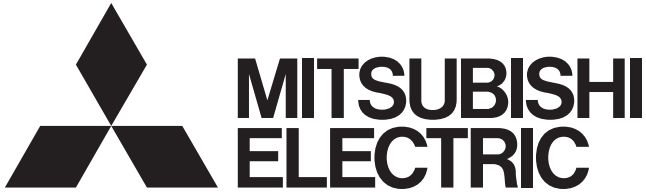
☎ 相談窓口 照明技術相談センター

0120-348-027 (無料)

受付時間 9時～17時(土・日・祝日は除く)

FAX (0467) 46-8861

この説明書は、再生紙を使用しています。



三菱LED非常用照明器具・階段通路誘導灯兼用形 [蓄電池内蔵形]

LED ライトユニット形階段灯 Myシリーズ 40形 壁付・天井付
個別制御方式自動点検機能付 (リモコン点検機能対応器具)

形名 **EL-LH-FH41200A** (公共施設:K1-LBF11用本体, SK1-LBF11用本体) (40形)

※当社 My シリーズ専用器具本体とライトユニットの組み合わせで性能を満足します。

据付工事説明書 取扱説明書

販売店・工事店様用

お客様用

このたびは三菱照明器具をお買い上げいただきまして
ありがとうございました。

- 据付工事・ご使用前に、この「据付工事説明書・取扱説明書」をよくお読みになり、正しく安全にお使いください。
- 「据付工事説明書・取扱説明書」は大切に保存してください。
- お客様ご自身では据付けないでください。
(安全や機能の確保ができません。)
- この製品の性能・機能を十分に発揮させ、また安全を確保するために、正しい据付工事が必要です。
据付工事の前に、この説明書を必ずお読みください。

工事店様へ
工事終了後、この「据付工事説明書・取扱説明書」
を必ずお客様へお渡しください。



もくじ

安全のために必ず守ること	2
お願い	4
【据付工事説明書】	
配線種類例	4
使用部品 (各部の名称)	5
据付場所の確認	6
標準据付工事の方法	6
据付工事後の確認	10
試運転	10
お客様への説明	10
【取扱説明書】	
お知らせ	10
個別制御方式自動点検機能の使用法	11
蓄電池について	12
お手入れ	13
蓄電池の交換	13
定期点検	13
故障かな?と思ったら	14
移設時の注意	14
仕様	14
保証	14
便利メモ	14

安全のために必ず守ること

施工者さまへ

誤った取扱いをしたときに生じる危険とその程度を、次の区分で説明しています。



	警告 取扱いを誤った場合、使用者が死亡または重傷を負うことが想定される危害の程度
	注意 取扱いを誤った場合、使用者が軽傷を負うことが想定されるか、または物的損害の発生が想定される危害・損害の程度

図記号の意味は次のとおりです。

	絶対に行わないでください。		必ず指示に従って行ってください。
---	---------------	---	------------------



 警告			
 禁止	高温 (35℃を超える)、高湿度 (85%RHを超える)、粉じん、機械工場などの油煙のある場所、強い振動・衝撃のある場所で使用しない。 (落下・感電・火災の原因)	 厳守	施工は電気工事士の有資格者が電気設備の技術基準・内線規程に従って行う。 (施工不備により、火災、落下、感電の原因)
	引火する危険のある雰囲気を使わない。 (ガソリン・可燃性スプレー・シンナー・ラッカー・可燃性粉じんのある所で使わない) (火災の原因)		器具の取付けは据付工事説明書・取扱説明書に従って行う。 (不確実な取付けは、器具落下・感電・火災の原因)
	傾斜天井や、補強のない天井には取付けない。 (火災・落下の原因)		器具の取付けは質量とライトユニットの引き下げ力に耐える所に取付ける。(落下の原因)
	屋外、水や湿気のある場所、軒下・開放型駐車場・ピロティ等の雨線内で使用しない。 (感電・火災の原因)		器具本体を確実に取付ける。 (取付けが不完全な場合、落下の原因)
	狭い箱のような中で使わない。また、器具を隠して使う場合は、放熱を妨げない。 (器具が過熱して火災の原因)		配線種類例の中から適切な方法で結線する。 (誤結線すると、火災・感電の原因)
	器具を密集して取付けない。(100mm以上離す) (器具の温度が高くなり火災の原因)		D種(第3種)接地工事を確実に行う。 (接続不備は感電の原因)
	直射日光の当たる場所で使用しない。 (変色・変形・火災の原因)		アース工事は電気設備の技術基準に従って行う。 (アース工事が不完全な場合は感電・火災の原因)
	器具取付けの際は電線を挟まない。 (絶縁不良により感電・火災の原因)		送り配線は誘導灯及び非常用照明器具専用とし、容量を確認して接続する。器具内送り配線はできません。 (容量を超えると電源端子台が過熱・焼損し火災の原因)
	配線工事の際、電線の絶縁体にキズをつけない。 (絶縁破壊により感電・火災の原因)		電源線を電源端子台の差し込み穴に確実に差し込む。(接続が不完全な場合は、接続不良による発熱により火災の原因)
	表示された電源電圧以外では使用しない。特に定格電圧の90%以下の電圧使用は、電源ユニットの短寿命、故障となります。(感電・火災の原因)		電源の接続は適合太さの電源線を指定長さに被覆をむき、1本ずつ速結端子の奥まで差し込む。(差し込み不十分は接触不良により火災・感電の原因)
	分電盤と電源端子台の間には消灯スイッチを設けない。		蓄電池を確実に接続する。 (接続が不完全な場合、火災・感電の原因)
	通電した状態でコネクタの接続をしない。 (感電の原因)		必ず当社の適合ライトユニットとの組み合わせで使用する。(落下・感電・火災の原因)
	接続コネクタ・電源線・送り配線を挟み込まない。 (火災・感電の原因)		
	ライトユニット単体で使用しない。 (落下・感電・火災の原因)		

⚠ 注意



 禁止	レースウェイ、ダクトへの取付けや吊下げて取付け ない。(背面からのほこりや虫侵入により火災の原因)	 禁止	押し上げ時に器具本体とライトユニット間に 指を入れない。(けがの原因)
	腐食性ガスの発生する場所で使用しない。 (劣化による落下の原因)		点灯中及び消灯直後の器具本体及びライトユニット に触らない。(高温のためやけどの原因)
	器具を乾燥不十分なクロス貼り・コンクリート面には 取付けない。(絶縁不良やさびにより感電・落下の原因)	 厳守	本体・蓄電池を確実に取付ける。 (取付けが不完全な場合落下の原因)
	風が吹く場所で使用しない。(落下の原因)		ライトユニット取付け後、電線の挟み込みがないこと を確認する。(感電の原因)
	ライトユニットの片側のみ取付けばねをばね受け金具 の角穴に入れた状態で保持しない。(落下の原因)		

お客さまへ

⚠ 警告

 禁止	お客さま自身で電気工事はしない。電気工事士の 資格が必要です。(感電・火災の原因)	 厳守	長時間 器具を使用しないときは、蓄電池を外す。 (蓄電池の劣化・火災及び非常時に点灯しない原因)
	器具の改造や指定部品以外の交換はしない。 (火災・感電・落下の原因)		周囲温度は 5 ～ 35℃以内で使用する。 (蓄電池の劣化・火災及び非常時に点灯しない原因)
	器具やランプを布や紙などで覆わない。 (可燃物をかぶせて使うと火災の原因)		器具の清掃・蓄電池の交換は電源スイッチを 切ってから行う。(感電の原因)
	器具のすき間や放熱穴に金属類を差し込まない。 (火災・感電の原因)		必ず当社の適合ライトユニットとの組み合わせで 使用する。(落下・感電・火災の原因)
	器具の直下や近くにストーブなどの熱器具を 置かない。(過熱して火災の原因)		煙が出たり、変な臭いがしたり、破損したなど 異常を感じた場合はすぐに電源スイッチを切る。 (火災・感電の原因)
蓄電池はショート・分解・加熱・変形させない。 また、火中に入れない。 (やけどや衣類損傷の原因)			
<p>•器具の周囲温度が 5℃未満の低温または 35℃を超える高温で使用した場合、蓄電池が放電できず非常点灯できなくなったり、点灯時間が短くなります。また、液が噴き出して蓄電池が劣化する場合や、蓄電池が極端に短寿命となることがあります。</p>			

⚠ 注意

 禁止	光を直視しない。 (長時間直視すると目を痛める原因)	 厳守	レンズはガラス製のため、取扱いに注意する。 (割れたときけがの原因)
	ライトユニットに塗料などを塗らない。 (ライトユニットが過熱・破損してけがの原因)		明るく安全にご使用いただくために半年に 1 回の 保守・点検を行う。(発火・感電・落下の原因)
	ライトユニットを落としたり、(物を)ぶつかけたり、 無理な力を加えない。 (ライトユニットが破損してけがの原因)		不具合があったら、そのまま使用しないで、 お買上げの販売店・施工者・設備業者に修理を 依頼する。
	点灯中及び消灯直後の器具本体及びライトユニット に触らない。(高温のためやけどの原因)		
<p>•照明器具には寿命があります。設置して 8 ～ 10 年経つと、外観に異常がなくても内部の劣化が進行しています。点検・交換をおすすめします。LED 光源は寿命が来ても、暗くなりますが点灯し続けます。点灯出来るからといって継続して使用が可能というわけではありません。 ※使用条件は周囲温度 30℃、1 日 10 時間点灯、年間 3000 時間点灯です。</p>		<p>•周囲温度が高い場合・点灯時間が長い場合は寿命が短くなります。 •3年に1回は工事店等の専門家による点検をお受けください。 •点検せずに長期間使い続けると、まれに、発煙、発火、感電などに至る恐れがあります。</p>	

お願い

- 周囲温度は 5 ～ 35℃ の範囲で使用してください。
- 温泉地など、硫黄成分を含む腐食性ガスが発生する場所では使用しないでください。また、一般屋内でも器具周囲に硫黄成分が存在する場所では使用しないでください。光学特性に不具合が発生する原因となります。
- 油煙のある場所では使用しないでください。光学特性が低下する原因となります。
- 防犯カメラ等を使用する場合は、フリッカー対策仕様のカメラを使用してください。
- 空調機器等の排気口・温風吹出口付近の取付けはお避けください。蓄電池の寿命が低下することがあります。
- 内蔵蓄電池は、ご使用前に 24 (48) 時間以上充電してください。() 内の数値は非常灯の場合
- 器具外周より広い平滑な天井面・壁面に取付けてください。天井面・壁面に凹凸がある場合、器具と天井面にすき間が発生する原因となります。
- 電源を通电しないまま、蓄電池をつないで放置すると過放電状態になりますので、おやめください。
- 工事中に短時間充電と非常点灯を繰り返さないでください。蓄電池の寿命を早める場合があります。
- 工事完了から、使用開始まで時間がある場合は、消灯するまで器具を放置し、その後、蓄電池をはずし、保存してください。
- 器具と半導体スイッチ式人感センサスイッチを組み合わせるとちらつきや騒音の発生、電源ユニット故障の原因となります。リレー接点式人感センサスイッチを使用してください。
- 消灯スイッチを使用する場合、片切スイッチを電源の高圧側へ設置してください。200V 電源使用時は、消灯時に微発光する場合がありますが、異常ではありません。
- 誘導及び空間波無線に対する影響
使用周波数が数百 kHz の誘導無線 (同時通訳システム) 及び数百 MHz の空間波無線の場合、雑音が入ることがありますので、事前確認することをおすすめします。100V 電源の場合には、接地工事することにより低減できる場合があります。
- バーコードリーダーを器具付近で使用した場合、読み取り感度が鈍くなる場合があります。事前確認することをおすすめします。

据付工事説明書 [工事店様用]



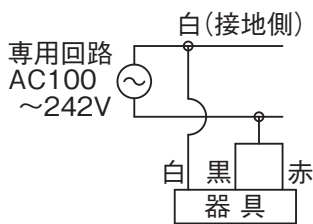
警告

お客さま自身で電気工事はしない。
電気工事士の資格が必要です。(感電・火災の原因)

配線種類例

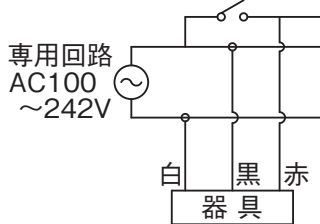
A・自火報連動による

- ライトユニット100%点灯なし
- 消灯なし
- 2線式配線



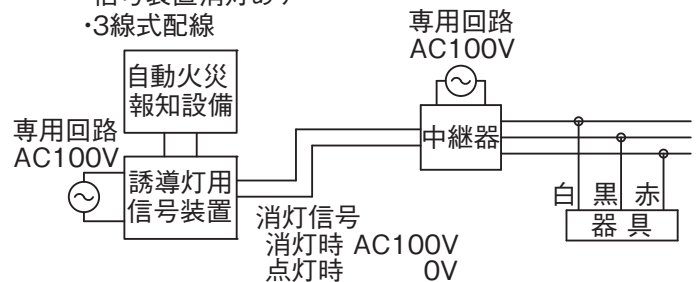
B・自火報連動による

- ライトユニット100%点灯なし
- スイッチ消灯あり
- 3線式配線



C・自火報連動による

- ライトユニット100%点灯なし
- 信号装置消灯あり
- 3線式配線



システム状態		配線方法		
		A	B	C
常時	常時	100%光束で点灯 (ライトユニット)		
	消灯信号入			消灯
非常時 (火災信号受信)		100%光束で点灯 (ライトユニット)		
非常時 (停電時)		非常用 LED 光源が点灯 (1200 lm)		



警告

A から C のパターンより適切な方法で結線する。
(誤結線すると、火災・感電の原因)



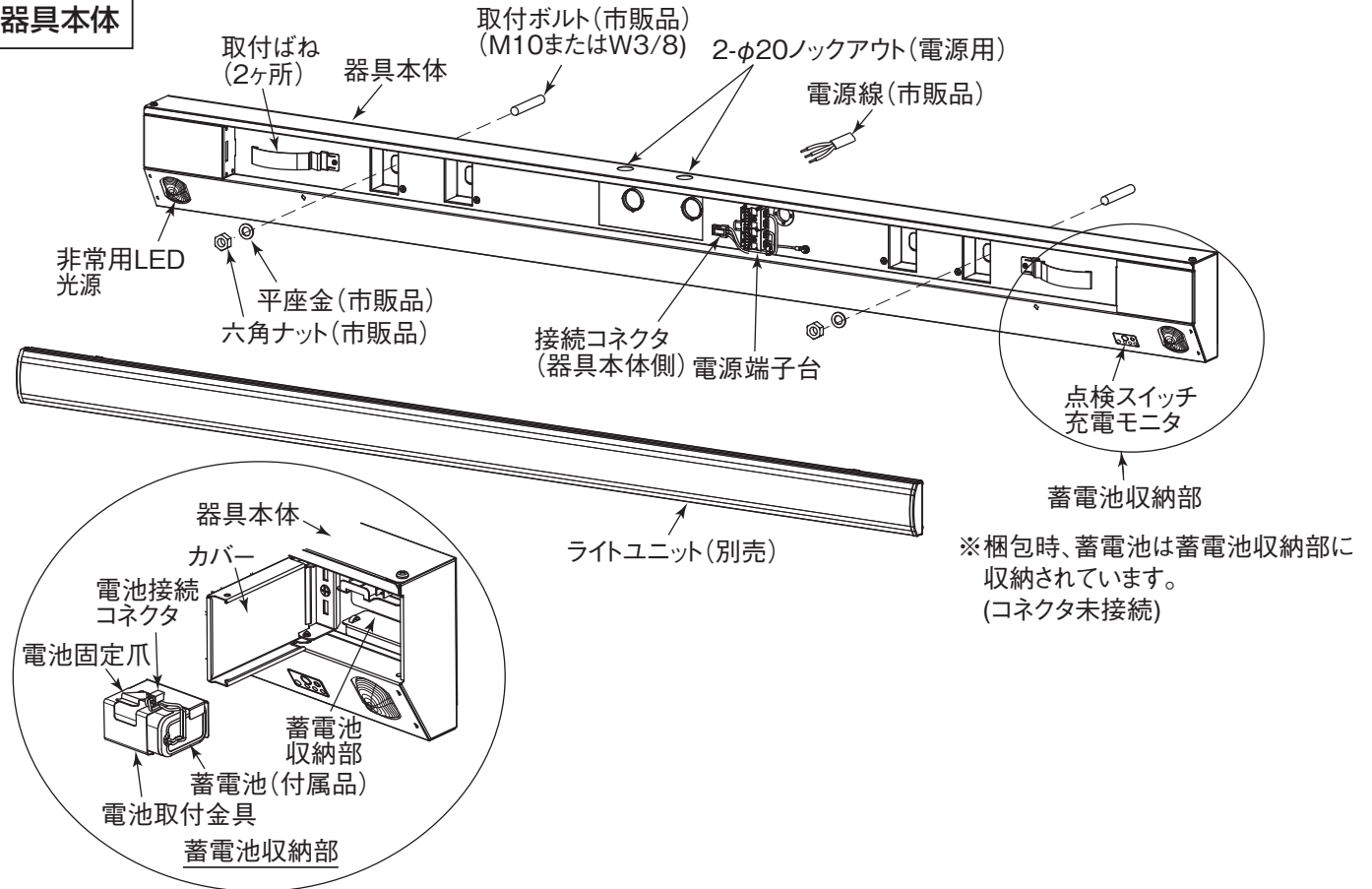
警告

表示された電源電圧以外で使わない。
(火災・感電の原因)

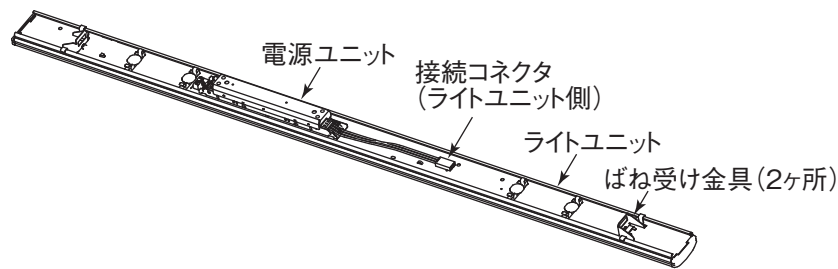
- システム配線仕様に合わせて、A から C のパターンより適切な方法で結線する。
- 電源は器具の定格電圧と適合したものを接続する。信号電圧は AC100V です。
- 階段通路誘導灯として使用する場合は、常時、連続点灯して使用してください。消灯して使用する場合は、C の配線とし、事前に所轄の消防署の了解を得る必要があります。

使用部品 (各部の名称)

器具本体

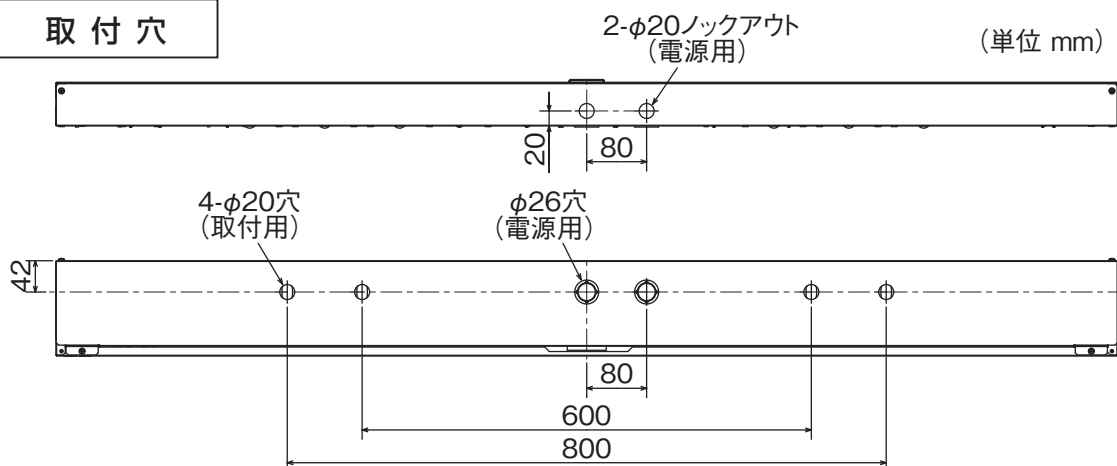


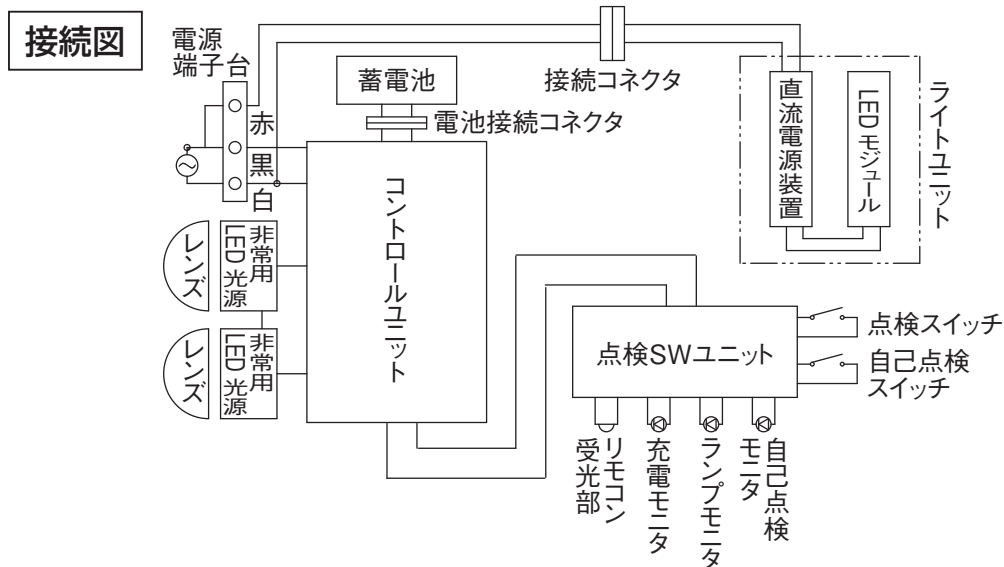
ライトユニット (別売)



適合ライトユニット (別売)
EL-LU44033 (D,N,W,WW,L) AHTN
EL-LU43033 (D,N,W,WW,L) AHTN
EL-LU42533 (D,N,W,WW,L) AHTN
EL-LU42033 (D,N,W,WW,L) AHTN
EL-LU45030 (D,N,W,WW,L) AHTN
EL-LU44036N AHTN
EL-LU43036N AHTN

取付穴





据付場所の確認

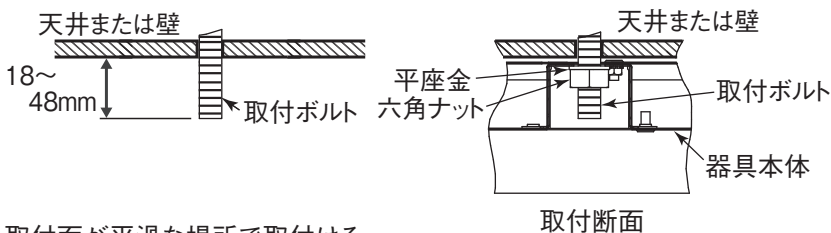


警告

器具の取付けは据付工事説明書に従い行う。
(不確実な取付けは、器具落下・感電・火災の原因)
器具の取付けは質量とライトユニットの引き下げ力に耐える所に取付ける。(落下の原因)

形名	器具本体質量
EL-LH-FH41200A	約 3.6 kg

- 器具本体質量 (右表)、ライトユニット質量及びライトユニットの引き下げ力 (60N) の合計に十分耐えるよう、取付部の強度を確保する。
 - ライトユニットの質量は、適合品の納入仕様書を参照ください。
 - 取付ボルトは、M10 または W3/8 を使用する。
- 取付ボルトの長さは、壁面/天井面より 18 ~ 48 mm にする。



- 取付ボルトの長さは、~ 48mm まで出すことができますが、ご使用になる工具に合わせて調整してください。

- 取付面が平滑な場所で取付ける。
- その他納入仕様書に記載された事項が守られた場所で取付ける。

標準据付工事の方法

1 器具本体を取付ける

- 器具本体のブッシュ付電源用穴に電源線・アース線を引き込む。
ロックアウトを使用して配線する場合は電線管をご使用ください。
その場合はロックアウト径に合った電線管と電線を使用してください。
電線管で配線する場合、送り配線できない場合があります。
その場合は配線ボックスなどを使用して、器具外で分岐、送りをしてください。
- 市販品の平座金、六角ナットを用いて、本体を確実に固定する。
(推奨締め付けトルク 2.0 N・m ~ 3.5 N・m)
※天井取付けをする場合は、非常用 LED 光源が階段方向となる向きで器具本体を取付けてください。

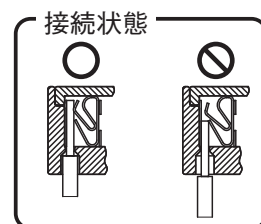


警告

器具本体を確実に取付ける。
(取付けが不完全な場合、落下の原因)

2 電源線・アース線を電源端子台に接続する

- 電源線には、ライトユニット同梱の耐熱チューブを取付ける。
(耐熱チューブ同梱のライトユニットのみ)
- 電源線は非常用照明器具専用回路とする。
 - 適合引込み電源線 : ϕ 1.6 mmVVF 単線 ϕ 2.0 mmVVF 単線
- アース線を電源端子台の差し込み穴に水平方向より確実に差し込む。
<D種 (第3種) 接地工事が必要です>



(4) 電源線を電源端子台の差し込み穴に、水平方向より一本ずつ確実に差し込む。

- 電源線、わたり線を電源端子台から取り外すときは、幅6mmのマイナスドライバーで、解除ボタンをまっすぐに押す。
- 電源端子台の送り総容量はライトユニットの明るさタイプで異なります。(下表参照)

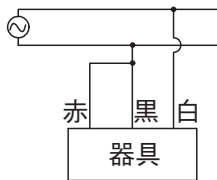
	明るさタイプ	送り総容量
40形	6900lmタイプ	1.2A
	5200lmタイプ	1.4A
	4000lmタイプ	1.6A
	3200lmタイプ以下	2.0A

(5) 送り電線は以下のものを使用する。
電源線：φ1.6 EM-EEF

警告

- D種(第3種)接地工事を確実に行う。(接続不備は感電の原因)
- アース工事は電気設備の技術基準に従い行う。(アース工事が不完全な場合は感電・火災の原因)
- 電源線を電源端子台の差し込み穴に確実に差し込む。(接続が不完全な場合は、接続不良による発熱により火災の原因)
- 電源の接続は適合太さの電源線を指定長さに被覆をむき、1本ずつ速結端子の奥まで差し込む。(差し込み不十分は接触不良により火災・感電の原因)
- 送り配線は誘導灯及び非常用照明器具専用とし、容量を確認して接続する。(容量を超えると電源端子台が過熱・損傷し火災の原因)

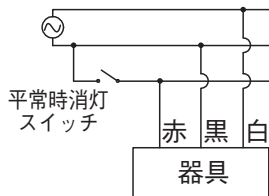
<単相2線2線引き・常時にライトユニットを消灯しない場合>



警告

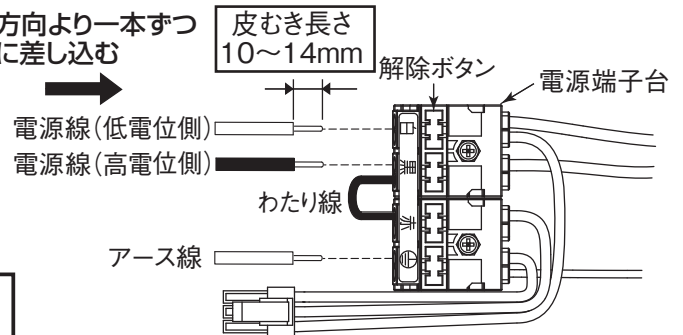
分電盤と電源端子台の間には消灯スイッチを設けない。

<単相2線3線引き・常時にライトユニットを消灯する場合>

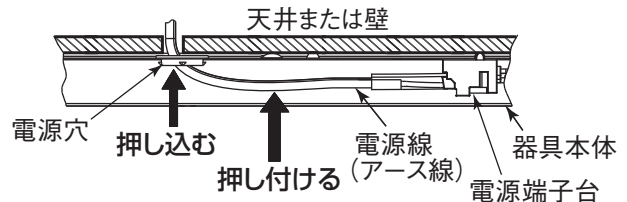
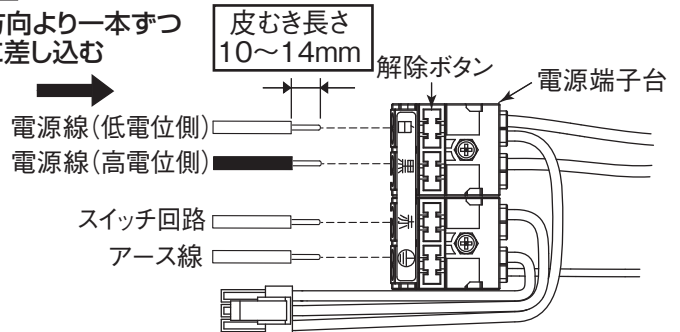


- 電源端子台のわたり線をはずす。
 - 階段通路誘導灯としてこの結線方法を使用する場合は、所轄の消防署の了解を得る必要があります。
- (6) 電源線・アース線の接続後、余分な電源線はライトユニットとの当たりを防ぐため、電源穴に押し込むか電源線を器具本体に押し付ける。

水平方向より一本ずつ確実に差し込む

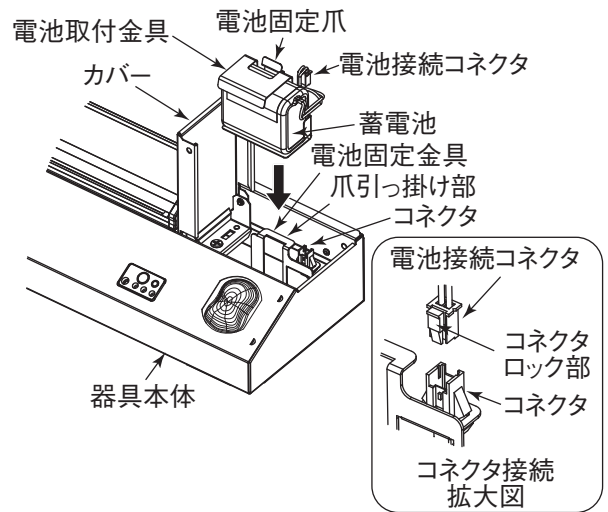
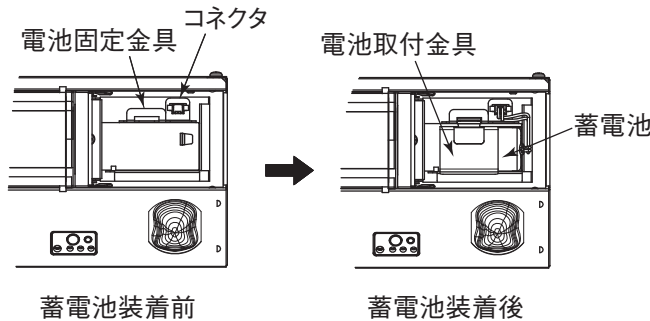


水平方向より一本ずつ確実に差し込む



3 蓄電池を取付ける

- (1) 電池取付金具の電池固定爪が電池固定金具の爪引っ掛け部へ確実にハマるまで押し込む。
- (2) 電池接続コネクタを電池固定金具に固定されているコネクタに接続する。
- (3) 蓄電池収納部のカバーを閉める。



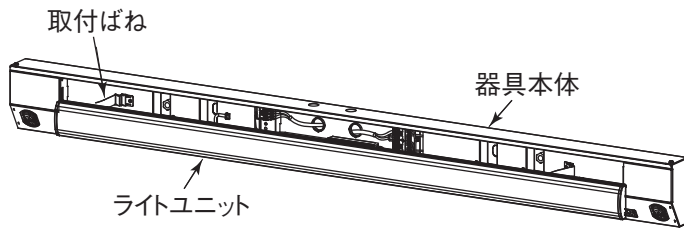
- 非常点灯するには、一度商用電源を通电する必要があります。通电せずに蓄電池を接続しても非常点灯しません。

警告

蓄電池を確実に接続する。
(接続が不完全な場合、火災・感電の原因)

4 ライトユニットを器具本体に取付ける

- (1) 器具本体にライトユニットを仮取付けする。



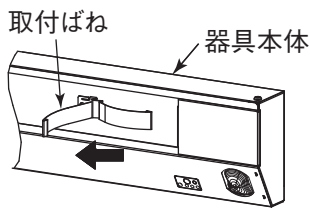
お願い

取付ばねを必要以上に曲げない。
(取付ばね変形の原因)

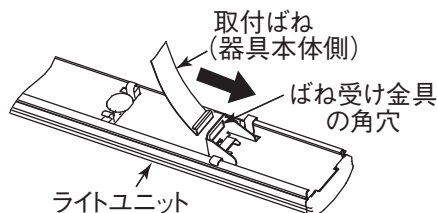
注意

片側のみ取付ばねをばね受け金具の角穴に入れた状態で保持しない。
(落下の原因)

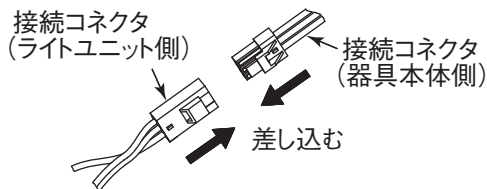
- ① 器具本体の取付ばねを下げる。



- ② 取付ばねをライトユニット両側のばね受け金具の角穴に入れる。



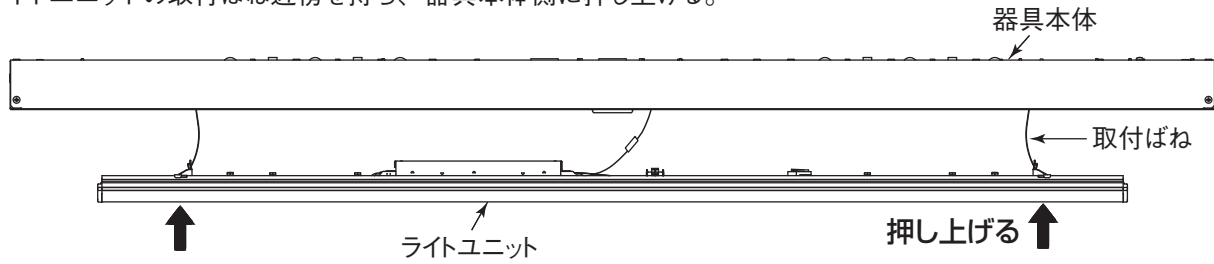
- (2) 器具本体側とライトユニット側の接続コネクタを接続する。



警告

通电した状態でコネクタの接続をしない。
(感電の原因)

- (3) ライトユニットを取付ける。
ライトユニットの取付ばね近傍を持ち、器具本体側に押し上げる。



警告

接続コネクタ・電源線・送り配線を挟み込まない。
(火災・感電の原因)



注意

・押し上げ時に器具本体とライトユニット間に指を入れない。(けがの原因)
・ライトユニット取付後、電線の挟み込みがないことを確認する。(感電の原因)

5 充電状態と非常点灯を確認する

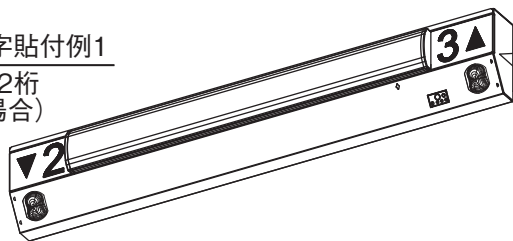
- ・電源通電状態でランプ及び充電モニタが点灯するか確認する。
 - ・48 時間 (誘導灯は 24 時間) 充電後点検スイッチを押し、非常点灯するかを確認する。
- (1) 常用点灯しない場合
- ・ライトユニットの接続コネクタは接続されていますか。
 - ・電源端子台に誤配線していませんか。
 - ・電源電圧は定格通りですか。
- (2) 非常点灯しない場合
- ・電源は通電されていますか。
通電せずに、蓄電池を接続しても非常点灯しません。
 - ・蓄電池の接続コネクタは接続されていますか。
 - ・蓄電池は 24 (48) 時間以上充電されていますか。() 内の数値は非常灯の場合
- (3) 充電モニタ (緑色の表示ランプ) が点灯しない場合
- ・電源端子台に誤配線していませんか。
 - ・電源は通電されていますか。
 - ・電源電圧は定格通りですか。
 - ・蓄電池の接続コネクタは接続されていますか。

6 器具に階段用表示文字を貼付する場合

器具に階段用表示文字 (別売) を貼付する場合は、下記の図に指示しているスペースに貼付することができます。
(階段用表示文字は器具に貼付せずに、器具近傍の壁面などに表示してもかまいません。)

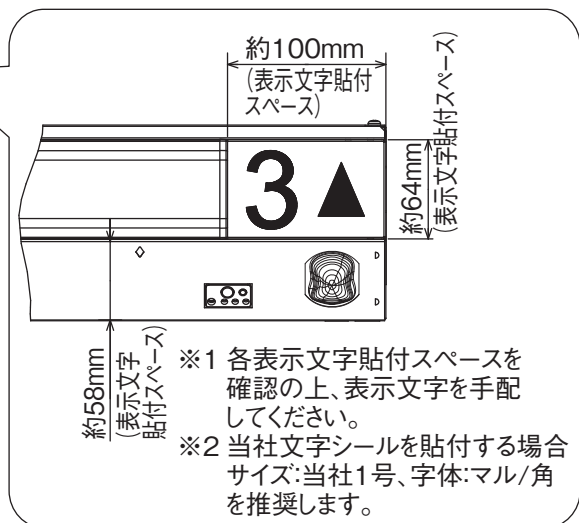
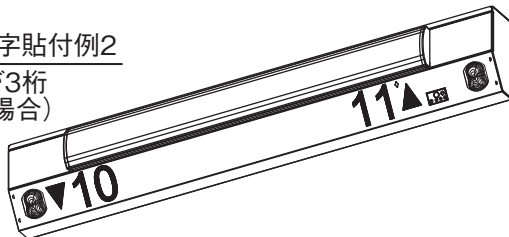
階段用表示文字貼付例1

(階段用表示が2桁
(▲を含む)の場合)



階段用表示文字貼付例2

(階段用表示が3桁
(▲を含む)の場合)

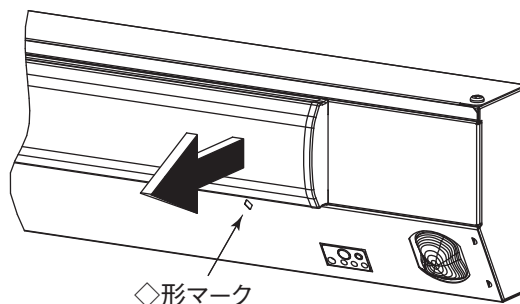


7 ライトユニットの取外しかた

器具本体の◇形マークを目印に、ライトユニット側面部を持ち、両手で水平に引き出す。

注意

点灯中及び消灯直後の器具本体及びライトユニットに触らない。
(高温のためやけどの原因)



据付工事後の確認

据付工事が完了しましたら、下表に従ってもう一度点検してください。不具合がありましたら必ず直してください。お客様立ち会いのもとで確認してください。(機能が発揮できないばかりか、安全性が確保できません。)

チェック内容	チェック欄
器具がボルトに平座金と六角ナットで確実に固定されていますか。(P.6)	
電源の結線にまちがいはありませんか。(P.6, P.7, P.8)	
蓄電池を確実に接続しましたか。(P.8)	
ライトユニットを本体に確実に取付けましたか。(P.8, P.9)	

試運転

お客様立ち会いで試運転を行ってください。常用点灯・非常点灯・充電モニタの点灯・点検方法など安全を確保するための正しい使い方について確認し、お客様に説明してください。

お客様への説明

- 取扱説明書に従って、正しい使い方をご説明ください。とくに「安全のために必ず守ること」の項は、安全に関する重要な注意事項を記載していますので、必ず守るようにご説明ください。
- この取扱説明書は、据付け後お客様にお渡しください。
- 物件などで使用者が不在の場合は、発注者（オーナー、ゼネコン）や管理人などに説明してください。

取扱説明書

- 「使用部品」は5ページを参照してください。
- お客様ご自身では据付けないでください。(安全や機能の確保ができません。)
- この器具の据付工事は、販売店が電気設備の技術基準・内線規程に基づき実施しております。据付工事が完了後、10ページの表の事項をお客様自身でご確認ください。

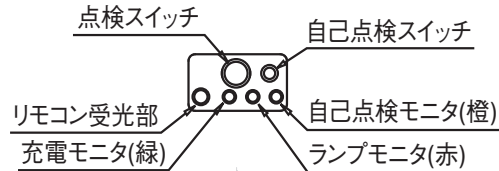
お知らせ

- 一度商用電源を通電しないと、非常点灯しません。
- リモコンの”モニタ明るく”機能には、対応していません。
- 蓄電池を接続しない状態で、商用電源をON/OFFすると、非常用光源が一瞬点灯することがありますが、故障ではありません。
- 点灯、消灯時にカバー、反射板の収縮・膨張により、きしみ音が発生する場合がありますが、異常ではありません。
- LEDにはバラツキがあるため、同一形名の器具でも発光色、明るさが異なる場合があります。ご了承ください。
- 非常用LED光源の交換はできません。交換の際は器具ごと交換ください。
- ライトユニットが点灯した状態で、点検スイッチを押して非常点灯に切替える場合は、ライトユニットは消灯しません。
- 商品監視システム(防犯センサー)の一部の機器は電源ユニットの周波数と干渉して誤動作する場合がありますので、事前に商品監視システムのメーカーにご確認ください。
- 電力線搬送を使用した機器と電源を共用すると、電力線搬送機器が正常に作動しない場合があります。
- 電源事情のわるい場所では、LEDがちらつく場合があります。
- 誘導及び空間波無線に対する影響
使用周波数が数百kHzの誘導無線(同時通訳システム)及び数百MHzの空間波無線の場合、雑音が入ることがありますので、事前確認することをおすすめします。100V電源の場合には、接地工事することにより低減できる場合があります。
- バーコードリーダーを器具付近で使用した場合、読み取り感度が鈍くなる場合があります。事前確認することをおすすめします。

個別制御方式自動点検機能(非常灯用)以下自己点検機能というの使用方法

自己点検機能を使用する前に以下の項目を確認してください。
 (1) 48 時間以上連続充電をしている。(点検スイッチを押したり、停電等で電源が遮断されてしまった場合は自己点検に移行しません)
 (2) 充電モニタが点灯している。(蓄電池が正常に接続・充電されている)
 (3) ランプモニタが消灯している。(ランプが正常状態である)
 上記項目を満足していない場合は、自己点検スイッチを操作しても自己点検機能に移行しません。

- ① 器具本体の自己点検スイッチを 3 秒以上押す
または
リモコン(RZB02 (別売))の自己点検ボタンを押す
- ② 自己点検開始
- ③ 定格時間(30 分)後、自動で通常状態に復帰
- ④ 点検結果を右表の器具モニタで確認する



自己点検スイッチ: 3 秒長押しで自己点検を開始します。
 点検スイッチ: スイッチを押している間、非常点灯に切り替えます。
 自己点検モニタ: 自己点検中である事、点検可能・不可をお知らせします。
 ランプモニタ: ランプの異常をお知らせします。
 充電モニタ: 蓄電池が充電中である事、寿命をお知らせします。
 リモコン受光部: 別売のリモコンの信号を受ける受光部です。

器具モニタ表示		
ランプモニタ (赤)	点灯	ランプの外れ・破損(非常点灯状態時のみ点灯)
	点滅	—
	消灯	正常
充電モニタ (緑)	点灯	正常
	点滅	蓄電池の寿命
	消灯	蓄電池が充電されていない、 または接続されていない
自己点検 モニタ(橙)	点灯	—
	点滅	自己点検中
	消灯	—

- 蓄電池容量が不足している場合は定格時間(30 分)経過前に点検結果を表示し、通常状態に復帰します。
 ※点検の結果、蓄電池が寿命と判断された場合は速やかに蓄電池を交換してください。
- 自己点検機能が動作中に、点検スイッチを押すことにより自己点検を解除することができます。
- 蓄電池をつながない状態で点検スイッチを押すと充電モニタが点滅します。

自己点検用リモコンの使用方法

RZB02 (別売)



確認ボタン: 自己点検可能か確認します。
 自己点検(中断) 自己点検ボタン: 自己点検を開始します。
 手動点検 中断ボタン: 自己点検を中断します。
 手動点検(中断) 手動点検ボタン: 3秒間非常点灯に切り替えます。
 手動点検 モニタ明るくボタン: 対応していません。
 モニタ明るく

- ※リモコンの誘導灯用のボタンは使用しません。
- ※48 時間以上連続で充電している場合でも、自己点検を実施する前に手動点検を実施すると自己点検に移行できません。(48 時間以上連続充電していないとみなすため)
- ※リモコンの使用方法詳細については、リモコンに付属の取扱説明書をご覧ください。

リモコン使用上のお願い

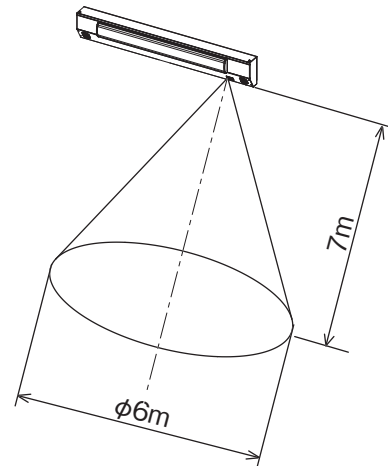
- スイッチを強く押さないでください。(破損・故障の原因)
- 受光部が見える正面の位置から操作してください。
- 受光部に強い光を当てないでください。
- 落としたり、衝撃を与えないでください。(振り回したりしない)
- 直射日光の当たる場所や温度・湿度の高い場所に置かないでください。
- 水をかけたり、ぬれたものの上に置かないでください。
- 分解・改造をしないでください。

リモコンの確認ボタンを押したときの器具モニタ表示

モニタ表示	自己点検モニタ (橙)	ランプモニタ(赤)	充電モニタ(緑)
点検可能な場合(連続充電時間: 48 時間以上)	☀	○	☀
点検不可な場合(連続充電時間: 48 時間未満)	☀	☀	○

リモコンの操作範囲

リモコン操作は、点検を開始する器具の受光部に向けて行ってください。
 誤動作した場合は器具の受光部に向けて中断ボタンを押してください。



安全のために必ず守ること

誤った取扱いをしたときに生じる危険とその程度を、次の区分で説明しています。



警告

取扱いを誤った場合、使用者が死亡または重傷を負うことが想定される危害の程度

図記号の意味は次のとおりです。



絶対に行わないでください。



必ず指示に従って行ってください。



警告



禁止

蓄電池はショート・分解・加熱・変形させない。また、火中に入れない。
(やけどや衣類損傷の原因)



厳守

長時間器具を使用しないときは、蓄電池を外す。
(蓄電池の劣化・火災及び非常時に点灯しない原因)

周囲温度は 5 ~ 35℃以内で使用する。(蓄電池の劣化・火災及び非常時に点灯しない原因)

- 器具の周辺温度が 5℃未満の低温または 35℃を超える高温で使用した場合、蓄電池が放電できず非常点灯できなくなったり、点灯時間が短くなります。また、液が噴き出して蓄電池が劣化する場合や、蓄電池が極端に短寿命となることがあります。

保守に関するお願い

- 器具の点検及び蓄電池の交換を考え、点検保守が行いにくい場所 [足場のない高所・狭所等] では、点検保守を考慮した取付けをしてください。
- 蓄電池は 4 ~ 6 年が交換の目安です。
目安の期間ご使用いただくためには、定期点検による十分な放電の機会 [6 ヶ月に 1 回の定期点検] が必要です。定期点検による 20 (30) 分以上の点検 [放電] が行われないと、非常点灯時間が極端に短くなるおそれがあります。 [低温環境では特に顕著に表れます。]
() の数値は非常灯の場合
- 過度 [1 ~ 2 ヶ月に 1 回程度] に機能点検 [非常点灯] を繰り返すと、蓄電池が劣化する場合があります。
- 電源を通電しないまま蓄電池を器具に接続して放置すると、過放電状態になり蓄電池が短寿命となることがあります。長期間使用しないときは、蓄電池を器具から外して保管してください。
- 蓄電池は、ご使用前に 24 時間以上 [非常灯は 48 時間以上] 充電してください。
- 24 (48) 時間以上充電後、非常点灯持続時間が 20 (30) 分以下になったら蓄電池を交換してください。
() の数値は非常灯の場合
- 蓄電池の寿命は、周囲の温度・非常点灯の時間・回数など使用する環境や条件などによって異なります。
- 蓄電池の交換は必ず適合蓄電池を使用してください。従来機種 [EL-LH-FH41200] とは適合蓄電池が異なります。器具銘板に記載された蓄電池以外は使用しないでください。

適合蓄電池 7H15DB-S
(7.2V 1,450mAh)

(非常灯用蓄電池 7H15DB と電池取付金具を組合せることで、階段灯の適合蓄電池 7H15DB-S となります。)



Ni-MH

この製品には、ニッケル水素蓄電池を使用しております。ニッケル水素蓄電池はリサイクル可能な貴重な資源です。ニッケル水素蓄電池の交換及びご使用済み製品の廃棄に際しては、ニッケル水素蓄電池を取り出し、回収拠点へお持込みください。詳細は弊社カタログをご覧ください。

お手入れ

＜器具のお手入れについて＞

- 器具の汚れがひどいときは、柔らかい布を使用量の目安まで水でうすめた台所用中性洗剤につけてよくしぼってから拭きとり、さらに洗剤成分が残らないようによくしぼった水拭き用の柔らかい布で仕上げてください。
- 台所用中性洗剤は、原液のまま使用しないとともに、シンナー・ベンジン・みがき粉やたわし・熱湯・アルカリ性洗剤・薬品などは使用しないでください。

＜レンズのお手入れについて＞

レンズはキズつきやすいのでメガネ拭き等柔らかい布で拭いてください。



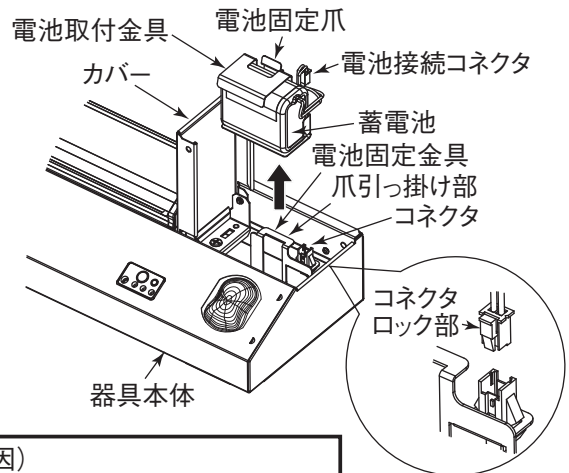
警告 電源スイッチを切ってから行う。
(感電の原因)



注意 点灯中及び消灯直後の器具本体及びライトユニットに触らない。
(高温のためやけどの原因)

蓄電池の交換

- 電源を切る。
- 蓄電池収納部（器具右端）のカバーを開ける。
- 電池接続コネクタを外す。
- 電池固定爪を内側に引っ張りながら、電池取付金具ごと蓄電池を取り出す。
- 交換用蓄電池の電池固定爪が電池固定金具の爪引っ掛け部へ確実にハマるまで押し込む。
- 電池接続コネクタを電池固定金具に固定されているコネクタに接続する。
- 蓄電池収納部のカバーを閉める。
- 電源を通电する。
- 充電モニタが点灯することを確認し、点検スイッチを押して非常点灯を確認する。



警告 ・電源スイッチを切ってから行う。(感電の原因)
・蓄電池はショート・分解・加熱・変形させない。また、火中に入れない。
(やけどや衣類損傷の原因)

- 蓄電池の交換は必ず当社指定の純正部品を使用してください。
- 蓄電池は消耗品です。繰り返しご使用になりますと使用時間が徐々に短くなります。周囲温度・使用時間など、ご使用の条件により、時間が短くなるまでの期間は異なります。正しく充電しても使用時間が著しく短くなった場合には、蓄電池の寿命が考えられます。蓄電池は4～6年が交換の目安です。
このようなときはお買い上げの販売店に「電池交換修理」をご依頼ください。(有料)
- 取り出したニッケル水素蓄電池は、短絡（ショート）防止のために、端子を絶縁テープで貼るなどの対策を講じた後、乾電池など他の電池と混ぜないように保管してください。

定期点検

- 6ヶ月に1回、外観及び機能（非常点灯持続時間と切替動作）の点検を行う。
[建築基準法施行規則第6条・消防庁告示第9号と第14号]
- 過度（1～2ヶ月に1回程度）に機能点検（非常点灯）を繰り返すと、蓄電池が劣化する場合があります。
- 24（48）時間以上充電後、非常点灯持続時間が20（30）分以下となったら蓄電池を交換する。（）内の数値は非常灯の場合
- 消防法では点検結果を所轄の消防署に報告することが義務づけられています。[消防法施行規則第31条]

点検チェック票

設置年月日

年 月 日

設置場所

点検年月日	点検内容			点検者	点検年月日	点検内容			点検者	点検年月日	点検内容			点検者
	外観	切替動作	非常点灯持続時間			外観	切替動作	非常点灯持続時間			外観	切替動作	非常点灯持続時間	

故障かな？と思ったら

現象	原因	処置
常用点灯しない	ライトユニットの接続コネクタは接続忘れはないか	ライトユニットの接続コネクタを確実に接続する
	電源の結線にまちがいはないか	結線をチェックし、正しく接続する
	電源が投入されているか	商用電源を投入する
非常点灯しない	電源は通電されているか	一度 商用電源を通電する (通電せずに蓄電池を接続しても非常点灯しません)
	電池コネクタの接続忘れはないか	電池コネクタを接続する
	24 時間以上充電されているか	24 時間以上連続充電する
充電モニタが点灯しない	電池が寿命ではないか	非常点灯時間を確認し 20 分以上点灯できない場合は新しい電池に交換する
	電源が投入されているか	商用電源を投入する
	電源の結線にまちがいはないか	結線をチェックし、正しく接続する
	電源は通電されているか	一度 商用電源を通電する
	電池コネクタの接続忘れはないか	電池コネクタを接続する

以上のことをお調べになって、それでも不具合があるときは使用を中止し、必ず電源を切ってから、お買上げの販売店にご連絡ください。

移設時の注意

据付製品の移動、移設をする場合には、電気工事士の有資格者に移設を依頼してください。

仕様

器具本体（非常用回路）定格 ライトユニット組合せ時の定格は、組合せ形名の納入仕様書をご確認ください。

形名	定格電圧 (V)	周波数 (Hz)	入力電流 (mA)			消費電力 (W)		
			100V	200V	242V	100V	200V	242V
EL-LH-FH41200A	AC100 - 242	50/60	15.2	8.6	7.7	1.5	1.6	1.7

保証

- 無償修理
照明器具の商品納入日より1年間、また照明器具に内蔵されている LED 光源・電源ユニットは3年間です。
- 無償提供
LED 光源・電源ユニットの故障による不点灯不具合につきましては、代替商品または LED 光源・電源ユニットを5年間無償提供させていただきます。
※蓄電池は消耗品のため対象外です。
※1日20時間以上点灯する常用光源部については、保証期間を半分の期限とさせていただきます。
※保証期間と保証内容についての詳細はカタログを参照ください。
- この製品は、日本国内用に設計されていますので、国外では使用できません。また、アフターサービスもできません。

取扱い・修理のご相談は、まず
お買上げの販売店・施工者・設備業者へ

三菱電機株式会社
三菱電機照明株式会社
〒247-0056 神奈川県鎌倉市大船 2-14-40

☎相談窓口 照明技術相談センター
0120-348-027 (無料)
受付時間 9時～17時 (土・日・祝日は除く)
FAX (0467) 46-8861

お買上げの販売店等にご依頼できない場合は、ご相談窓口へお問い合わせください。

この説明書は、再生紙を使用しています。

便利メモ	お買上げ販売店名
	電話番号