



このたびは三菱照明器具をお買い上げいただき  
ありがとうございました。

E769Z427H23

保管用

初期照度補正はライトユニット寿命末期まで、  
常に定格出力の約 80%の光束を維持するよ  
う設計されています。

ライトユニット質量  
約 1.0kg

## 三菱 LED 照明器具 [初期照度補正形+5 ~ 100% 連続調光形]

LED ライトユニット形ベースライト My シリーズ 40形 ライトユニット

形名 **EL-LU43003 (D,N,W,WW,L) AHZ** 組合せ形名は下表の通り、器具本体との組合せで変わります。

組合せ形名	公共施設形名	本体形名	組合せ形名	本体形名
MY-V430030/(D,N,W,WW,L) AHZ	—	EL-LHV41500	MY-V430030S/(D,N,W,WW,L) AHZ	EL-LHV41502
MY-V430031/(D,N,W,WW,L) AHZ	—	EL-LHV42300	MY-V430031S/(D,N,W,WW,L) AHZ	EL-LHV42301
MY-L430030/(D,N,W,WW,L) AHZ	LSS1-3150LM (N色)	EL-LHL40700	MY-L430030S/(D,N,W,WW,L) AHZ	EL-LHL40701
MY-H430030/(D,N,W,WW,L) AHZ	—	EL-LHH41500	MY-H430030S/(D,N,W,WW,L) AHZ	EL-LHH41501
MY-B430030/(D,N,W,WW,L) AHZ	—	EL-LHB41000	MY-B430031S/(D,N,W,WW,L) AHZ	EL-LHB41501
MY-B430031/(D,N,W,WW,L) AHZ	—	EL-LHB41500	MY-B430032S/(D,N,W,WW,L) AHZ	EL-LHB41901
MY-B430032/(D,N,W,WW,L) AHZ	—	EL-LHB41900	MY-B430033S/(D,N,W,WW,L) AHZ	EL-LHB42202
MY-B430033/(D,N,W,WW,L) AHZ	—	EL-LHB42200	MY-B430035S/(D,N,W,WW,L) AHZ	EL-LHB43001
MY-B430034/(D,N,W,WW,L) AHZ	—	EL-LHB42201		
MY-B430035/(D,N,W,WW,L) AHZ	—	EL-LHB43000		

( ) 内は光色を示します。

## 取扱説明書

ご使用前に、この「取扱説明書」を必ずお読みください。お読みになった後、「据付工事説明書」と共に大切に保存し、必要なときにお役立てください。

- 施工方法は、器具本体同梱の「据付工事説明書」を参照してください。
- この製品は日本国内用ですので日本国外では使用できません。また、アフターサービスもできません。
- 電源周波数 50Hz、60Hz 共用形ですから、日本全国どこでも使用できます。



形名	定格	定格電圧	入力電流 (A)			消費電力 (W)			平均電力 (W)		
			100V	200V	242V	100V	200V	242V	100V	200V	242V
EL-LU43003 シリーズ (3200lm 一般タイプ)	AHZ	AC100 - 242V	0.25	0.13	0.11	24.1	23.7	23.7	21.7	21.3	21.3

# 安全のために必ずお守りください





E769Z427H23

■誤った取扱いをしたときに生じる危険とその程度を、  
⚠警告、⚠注意の表示で区分して説明しています。  
表示の意味は表中で説明しています。

図記号の意味は次のとおりです。

 絶対に行わないでください。	 必ず指示に従って行ってください。
---	--

 <b>警告</b> 誤った取扱いをしたときに、死亡や重傷などに結びつく可能性があるもの	
 禁止 器具の改造や指定部品以外の交換はしない。 (火災・感電・落下の原因) 器具を布や紙などで覆わない。 (可燃物を被せて使うと火災の原因)	 禁止 器具のすき間や放熱穴に金属類を差し込まない。 (火災・感電の原因)

 <b>注意</b> 誤った取扱いをしたときに、傷害または家屋・家財などの損害に結びつくもの	
 禁止 お客さま自身で電気工事はしない。電気工事士の資格が必要です。 (火災・感電の原因) 器具の直下や近くにストーブなどの熱器具を置かない。 (過熱して火災の原因)	 禁止 光を直視しない。 (長時間直視すると目を痛める原因)  厳守 明るく安全にご使用いただくために半年に1回の保守・点検を行う。
<p>●照明器具には寿命があります。設置して8～10年経つと、外観に異常がなくても内部の劣化が進行しています。点検・交換をおすすめします。LED光源は寿命が来ても、暗くなりますが点灯し続けます。点灯出来るからといって継続して使用が可能というわけではありません。 ※使用条件は周囲温度 30℃、1日 10 時間点灯、年間 3000 時間点灯です。</p> <p>●周囲温度が高い場合・点灯時間が長い場合は寿命が短くなります。 ●3年に1回は工事店等の専門家による点検をお受けください。 ●点検せずに長期間使用し続けると、まれに、発煙・発火・感電などに至る恐れがあります。</p>	

## 器具の取扱い

- 受信電波が弱い場合には、AM 及び短波放送では雑音が入る場合があります。
- 器具の近くでワイヤレスマイクを使用すると、雑音が入り正常に作動しない場合があります。

- 赤外線リモコン方式のテレビ・ラジオなどは、照明器具から離してご使用ください。(雑音が入ったり、正常に作動しない場合があります。)
- 放送設備などの音声信号や映像信号は微弱なため、電源線や安定器の配線からの雑音を受けることがあります。

## 器具の清掃

⚠警告 電源スイッチを切ってから行う (感電の原因)

<器具のお手入れについて>

器具の汚れは、柔らかい布をうすめた中性洗剤につけてよくしぼってから拭きとり、さらに洗剤成分が残らないようによくしぼった水拭き用の柔らかい布で仕上げてください。

シンナー、ベンジン、みがき粉やたわし、熱湯、アルカリ性洗剤、薬品などは使用しないでください。

<カバーのお手入れについて>

カバーはキズつきやすいのでメガネ拭き等柔らかい布で拭いてください。

⚠注意  
点灯中及び消灯直後の器具には触らない。(高温のためやけどの原因)

## 保証について

- 保証期間については、器具本体側の「据付工事説明書」をご参照ください。

## お知らせ

- 点灯、消灯時にカバー、反射板の収縮・膨張により、きしみ音が発生する場合がありますが、異常ではありません。
- 誘導及び空間波無線に対する影響  
使用周波数が数百 kHz の誘導無線 (同時通訳システム) 及び数百 MHz の空間波無線の場合、雑音が入ることがありますので事前確認することをおすすめします。100V 電源の場合には、接地工事することにより低減できる場合があります。
- LED にはバラツキがあるため、器具内の個々の LED や同一形名の器具でも発光色、明るさが異なる場合があります。ご了承ください。
- LED 光源の交換はできません。交換の際はライトユニットごと交換してください。
- 壁面や床面等への照射距離が近い時や照射面によっては光ムラが気になる場合があります。ご了承ください。

## 異常時の処置

⚠警告

煙が出たり、変な臭いがしたり、破損したなど異常を感じた場合はすぐに電源を切る。(火災・感電の原因)  
煙が出なくなるのを確認して、工事店または下記連絡先にご相談ください。

この説明書は、再生紙を使用しています。

三菱電機株式会社

三菱電機照明株式会社

〒247-0056 神奈川県鎌倉市大船2-14-40

☎(0467)41-2729 (営業本部)

☎(0467)41-2773 (品質保証部サービス課)

# 安全のために必ず守ること

誤った取扱いをしたときに生じる危険とその程度を、**警告**、**注意**の表示で区分して説明しています。表示の意味は表中で説明しています。

図記号の意味は次のとおりです。

- 絶対に行わないでください。
- 必ず指示に従ってください。

	引火する危険のある雰囲気で使用しない。 (ガンリン・可燃性スプレー・シンナー・ラッカー・可燃性粉じんのある所で使用しない) (火災の原因)		施工は電気工事士の有資格者が電気設備の技術基準・内線規程に従う。
	補強のない天井には取付けない。(火災・落下の原因)		必ず当社のMyシリーズ専用器具本体とライトユニットとの組み合わせで使用する。 (落下・感電・火災の原因)
	ライトユニット単体で使用しない。(落下・感電・火災の原因)		
	器具取付けの際は電線を挟まない。 (絶縁不良により感電・火災の原因)		
配線工事の際、電線の絶縁体にキズをつけない。 (絶縁破壊により感電・火災の原因)	レースウェイに取付ける場合、器具は建築設備耐震設計・施工指針に基づき施工されたレースウェイに取付ける。(落下の原因)		

	高温 (35℃を超える)、高湿度 (85%RH を超える)、粉じん、機械工場などの油煙のある場所、強い振動・衝撃のある場所で使用しない。(落下・感電・火災の原因)		器具を密集して取付けない。(200mm以上離す) (器具の温度が高くなり火災の原因)
	天井・傾斜天井・壁 (縦・横) 直付、吊下げ兼用器具です。(指定方向以外の取付けは、火災・落下の原因)		表示された電源電圧以外では使用しない。特に定格電圧の90%以下の電圧使用は、電源ユニットの短寿命、故障となります。 (火災・感電の原因)
	ダクトへの取付けや吊下げて取付けない。(落下の原因)		器具のノックアウトを外す場合はドライバー等により電線を傷つけない。 (絶縁不良により感電・火災の原因)
	腐食性ガスやオゾンが発生する場所で使用しない。 (劣化による落下の原因)		狭い箱のような中で使用しない。また、器具を隠して使用しない場合は、放熱を妨げない。 (器具が過熱して火災の原因)
	器具を乾燥不十分なクロス貼り・コンクリート面には取付けない。(絶縁不良やさびにより感電・落下の原因)		直射日光の当たる場所で使用しない。 (変色・変形・火災の原因)
	屋外、水や湿気のある場所、軒下・開放型駐車場・ピロティ等の雨線内で使用しない。(火災・感電の原因)		
風が吹く場所で使用しない。(落下の原因)			

### お知らせ

- 周囲温度は5~35℃の範囲で使用してください。ただし、高温用ライトユニットと組合せる場合は、5~60℃の範囲で使用してください。
- 温泉地など、硫黄成分を含む腐食性ガスやオゾンが発生する場所では使用しないでください。また、一般屋内でも器具周囲に硫黄成分が存在する場所では使用しないでください。光学特性に不具合が発生する原因となります。
- 油煙のある場所では使用しないでください。光学特性が低下する原因となります。
- 器具と半導体スイッチ式人感センサスイッチを組み合わせるとちらつきや騒音の発生、電源ユニット故障の原因となります。リレー接点式人感センサスイッチを使用してください。
- 防犯カメラ等を使用する場合は、フリッカー対策仕様のカメラを使用してください。
- 電源スイッチに片切スイッチを使用する場合、片切スイッチを電源の高圧側に設置してください。200V電源を使用する場合は両切スイッチを使用してください。消灯時に微発光する原因となります。

### 知っておいていただきたいこと

- 商品監視システム (防犯センサー) の一部の機器は電源ユニットの周波数と干渉して誤動作する場合がありますので、事前に商品監視システムのメーカーにご確認ください。
- 電力線搬送を使用した機器と電源を共用すると、電力線搬送機器が正常に作動しない場合があります。
- 電源事情のわるい場所では、LEDがちらつく場合があります。
- バーコードリーダーを器具付近で使用した場合、読み取り感度が鈍くなる場合があります。事前確認することをおすすめします。
- 誘導及び空間波無線に対する影響  
使用周波数が数百kHzの誘導無線 (同時通訳システム) 及び数百MHzの空間波無線の場合、雑音が入ることがありますので、事前確認することをおすすめします。100V電源の場合には、接地工事することにより低減できる場合があります。

### 保証とアフターサービス

保証とアフターサービスは、器具本体とライトユニットに適用されます。

- 無償修理**  
照明器具の商品納入日より1年間、また照明器具に内蔵されているLED光源・電源ユニットは3年間です。  
※保証期間と保証内容についての詳細はカタログを参照ください。
- 無償提供**  
LED光源・電源ユニットの故障による不点灯不具合につきましては、代替商品またはLED光源・電源ユニットを5年間無償提供させていただきます。
- この製品は日本国内用ですので日本国外では使用できません。また、アフターサービスもできません。

### 異常時の処置

**警告**  
煙が出たり、変な臭いがしたり、破損したなど異常を感じた場合はすぐに電源スイッチを切る。  
(火災・感電の原因) 煙が出なくなるのを確認して、工事店または下記連絡先にご相談ください。

取扱い・修理のご相談は、**まずお買上げの販売店・施工者・設備業者へ**

**三菱電機株式会社**  
三菱電機照明株式会社  
〒247-0056 神奈川県鎌倉市大船 2-14-40

**相談窓口** 照明技術相談センター  
0120-348-027 (無料)  
受付時間 9時~17時 (土・日・祝日は除く)  
FAX (0467) 46-8861

お買上げの販売店等にご依頼できない場合は、ご相談窓口へお問い合わせください。

この説明書は、再生紙を使用しています。



## 三菱LED照明器具

LEDライトユニット形ベースライト Myシリーズ 40形 直付形

形名 **EL-LHH41500** (笠付タイプ)

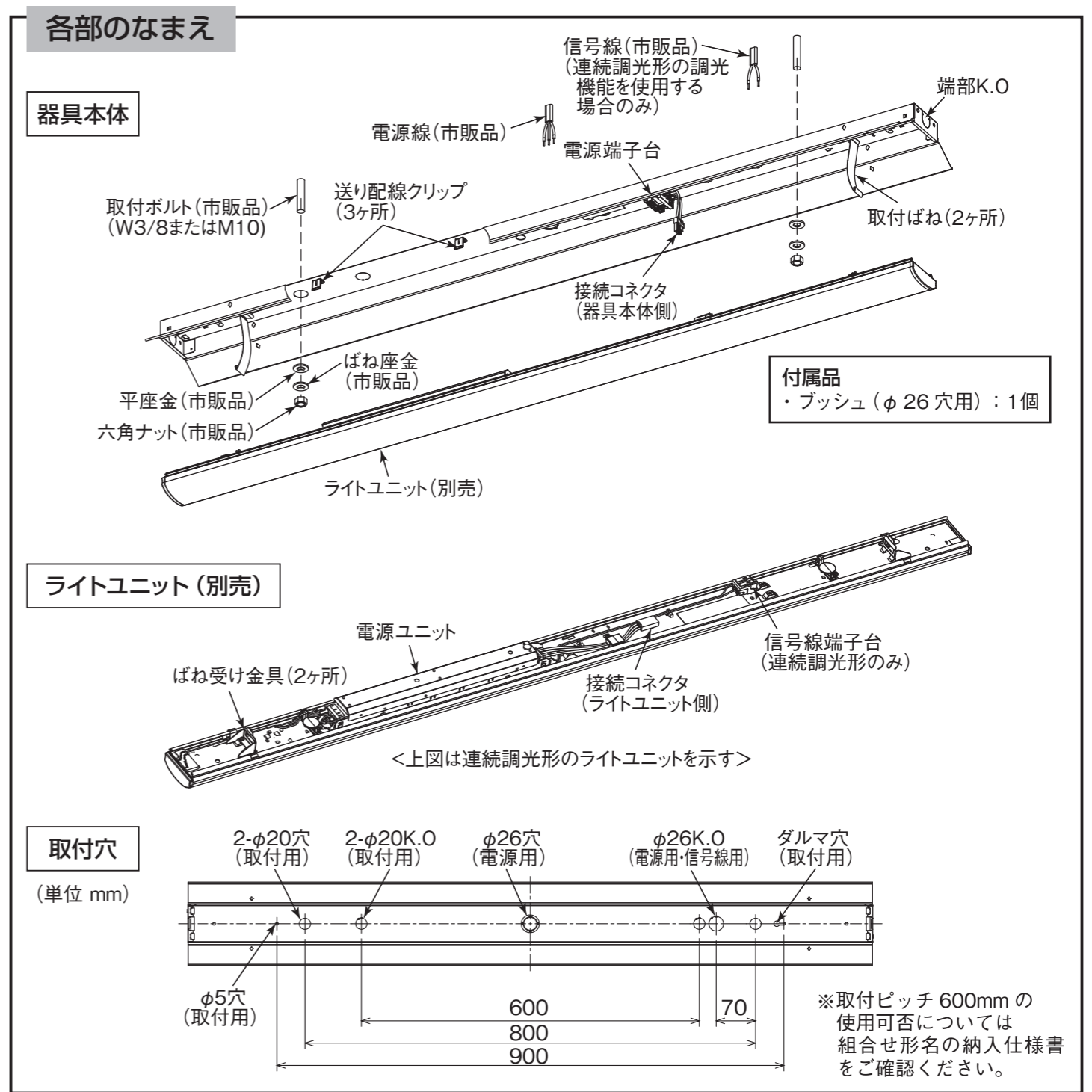
## 据付工事説明書 取扱説明書

このたびは三菱照明器具をお買上げいただきありがとうございました。

**保管用**

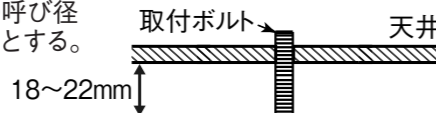
当社 My シリーズ専用器具本体とライトユニットの組み合わせで性能を満足します。

- 施工の前に、この説明書を必ずお読みのうえ、正しく施工してください。
- 取付工事の後、必ずお客さまにお渡しください。
- 電源周波数 50Hz、60Hz 共用形ですから、日本全国どこでも使用できます。



# 1 取付前の確認

- 器具本体質量 (約 1.0kg)、ライトユニット質量、オプション (ガード等) 質量、及びライトユニットの引き下げ力 (60N) の合計に十分耐えるよう、取付部の強度を確保する。
  - ライトユニット及びオプションの質量は、適合品の納入仕様書を参照ください。
  - 取付ボルトを使用の場合は、W3/8 または M10 を使用する。
  - 木ねじを使用の場合は、丸木ねじの呼び径 4.1 以上を使用し、板厚は 9 mm 以上とする。
  - 取付面に対し、取付ボルトが垂直であることを確認する。



**⚠️ 警告**  
器具の取付けは質量に耐える所に取付ける (落下の原因)

# 2 器具本体を取付ける

- 器具本体のブッシュ付電源用穴に電源線・アース線を引き込む。K.O の電源用穴を使用する場合は、必ず付属のブッシュを取付ける。
- 連続調光形の調光機能を使用する場合は、K.O の信号線用穴に必ず付属のブッシュを取付け、信号線を引き込む。
- 別途手配の平座金、ばね座金、六角ナットを用いて、本体を確実に固定する。

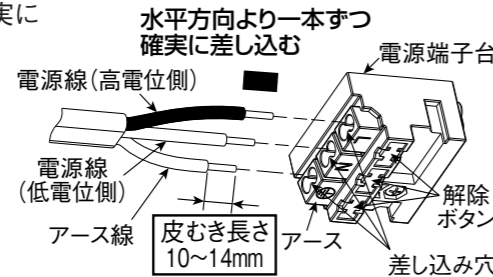
**⚠️ 警告**  
取付けが不完全な場合落下の原因

**⚠️ 注意**  
器具の取付け・取外し・清掃時は手袋などの保護具を使用する (けがの原因)

# 3 電源線・アース線を電源端子台に接続する

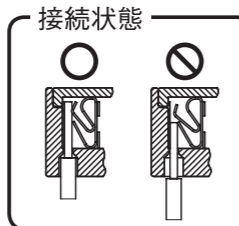
- 電源線には、ライトユニット同梱の耐熱チューブを取付けてください。(耐熱チューブ同梱のライトユニットのみ)
- アース線を電源端子台の差し込み穴に水平方向より確実に差し込む。  
<D種 (第 3 種) 接地工事が必要です>
- 電源線を電源端子台の差し込み穴に、水平方向より一本ずつ確実に差し込む。

**⚠️ 警告**  
アース工事は電気設備の技術基準に従い行う (アース工事が不完全な場合、感電・火災の原因)



**⚠️ 警告**  
電源の接続は適合電源線の被覆を指定長さにむき、1本ずつ差し込み穴の奥まで差し込む (差し込み不十分は接触不良により火災・感電の原因)

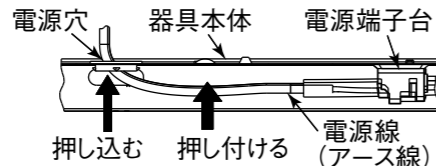
**⚠️ 警告**  
送り配線は照明器具専用回路とし、電源端子台の送り総容量を確認して接続する (容量を超えると電源端子台が過熱して火災の原因)



電源端子台の送り総容量はライトユニットの明るさタイプで異なります。(右表参照)

明るさタイプ	送り総容量
10000lm タイプ	8 A
6900lm タイプ	1.2 A
5200lm タイプ	1.4 A
4000lm タイプ	1.6 A
3200lm タイプ以下	2.0 A

- 電源線・アース線の接続後、余分な電源線はライトユニットとの当たりを防ぐため、電源穴に押し込むか電源線を器具本体に押し付ける。



# 4 ライトユニットを器具本体に取付ける

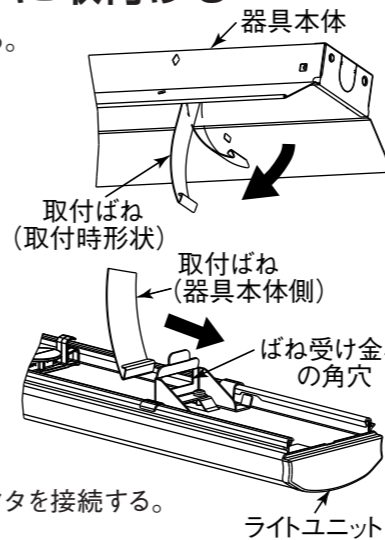
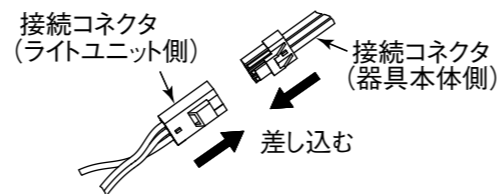
- 器具本体側にライトユニットを仮取付ける。  
器具本体の取付ばねを下げる。

お願い  
取付ばねを必要以上に曲げない (取付ばね変形の原因)

- 取付ばねをライトユニット両側のばね受け金具の角穴に入れる。

**⚠️ 注意**  
片側のみ取付ばねをばね受け金具の角穴に入れた状態で保持しない (落下の原因)

- 器具本体側とライトユニット側の接続コネクタを接続する。



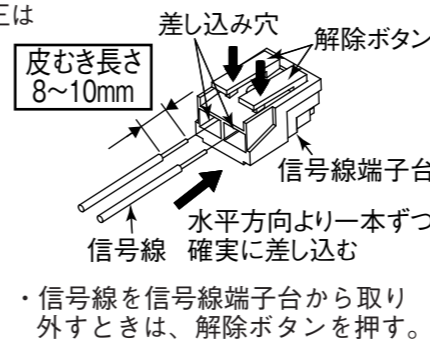
**⚠️ 警告**  
通電した状態でコネクタの接続をしない (感電の原因)

- 信号線を信号線端子台の差し込み穴に水平方向より一本ずつ確実に差し込む。(連続調光形の調光機能を使用する場合のみ)  
適合引込み信号線  $\phi 0.9\text{ mm} \sim \phi 1.2\text{ mm}$  FCPEV-1P 単線  
接続が不完全な場合、動作不良の原因となります。

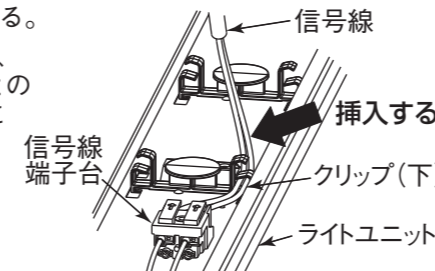
- 調光信号が入力されると、初期照度補正は解除されますが、連続点灯時間はカウントし続けます。

**⚠️ 警告**  
信号線端子台に電源線を接続しない (過熱して火災の原因)

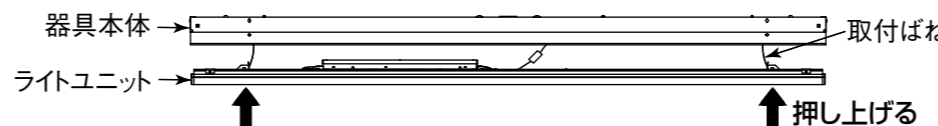
お願い  
接続時にライトユニットに、過度な荷重をかけない (破損の原因)



- 信号線をライトユニットに固定する。  
信号線をクリップ (下) に挿入し、余分な信号線はライトユニットとの当たりを防ぐため、信号線用穴に押し込む。



- ライトユニットを取付ける。  
ライトユニットの取付ばね近傍を持ち、器具本体側に押し上げる。



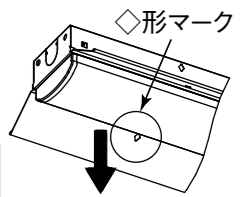
**⚠️ 警告**  
接続コネクタ・電源線・信号線・送り配線を挟み込まない (火災・感電の原因)

**⚠️ 注意**  
押し上げ時に器具本体とライトユニット間に指を入れない (けがの原因)  
ライトユニット取付後、電線の挟み込みがないことを確認する (感電の原因)

# 5 ライトユニットの取外しかた

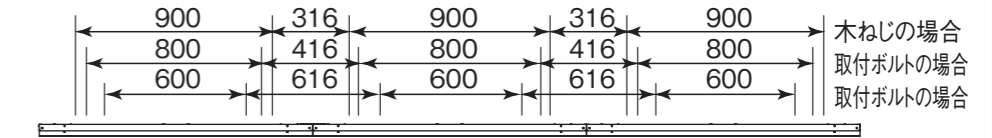
- 器具本体の◇形マークを目印に、ライトユニット側面部を持ち、両手で水平に引き下げる。

**⚠️ 注意**  
点灯中及び消灯直後の器具本体及びライトユニットに触らない (高温のためやけどの原因)



# 6 連続取付の場合

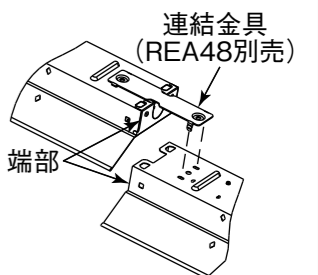
- 取付ピッチを確認する。(単位 mm)



- 器具本体の端部をそろえて連結する。(器具本体の中心をあわせる)

- 連続取付の中央部から両端に向かってライトユニットを器具本体に取付ける。

※連結金具 (REA48:別売) をご使用いただくと、器具本体の中心が合わせやすくなります。連結金具の取付けかたは REA48 の取扱説明書を参照してください。



# 7 器具内送り配線をする場合

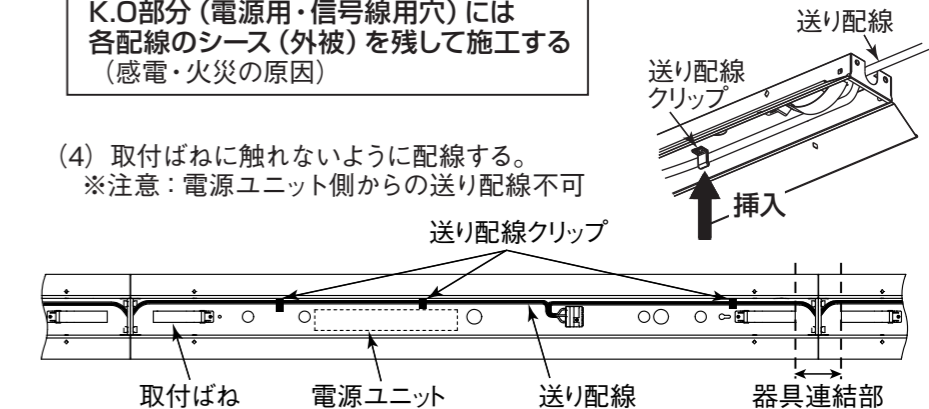
- 器具本体の端部 K.O をペンチ等で取外す。

**⚠️ 注意**  
K.O 取り外し作業はペンチ等の工具を用いる (けがの原因)

- 器具本体を取付ける。

- 電源線・信号線はエコケーブルソフトタイプを使用し、器具間を接続する。  
適合電源線:  $\phi 1.6\text{ EM-EEF}$   
適合信号線:  $\phi 0.9\text{ EM-FCPEE-1P}$

**⚠️ 注意**  
K.O 部分 (電源用・信号線用穴) には各配線のシース (外被) を残して施工する (感電・火災の原因)



- 取付ばねに触れないように配線する。  
※注意: 電源ユニット側からの送り配線不可

- 信号線をライトユニットに固定する。(連続調光形の調光機能を使用する場合のみ)

- ライトユニットを仮取付けた状態で信号線をクリップ (上) に挿入する。

