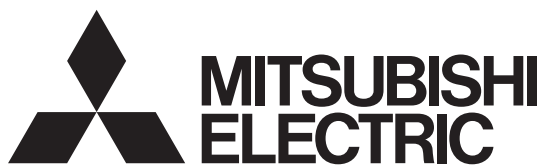


保管用

ライトユニット質量
約0.5kg

このたびは三菱照明器具をお買上げいただきありがとうございました。

本器具は壁スイッチ動作等により、点灯モードが定格モードと節電モード(約70%)に切替が可能です。

三菱 LED 照明器具 [段調光形 (100%,70%)]

LED ライトユニット形ベースライト Myシリーズ 20形 ライトユニット

ライトユニット形名 EL-LU21523 (D,N,W,WW,L) AHTN

ライトユニット形名の () 内は光色を示します。

	適合本体	器具本体	フルスイッチ付
直付形	逆富士タイプ 150幅	EL-LHV21500	EL-LHV21501
	逆富士タイプ 230幅	EL-LHV22300	EL-LHV22301
	トラフタイプ	EL-LHL20700	EL-LHL20701
	笠付タイプ	EL-LHH21500	EL-LHH21501
	下面開放タイプ	EL-LHX22500	-

	適合本体	器具本体	フルスイッチ付
埋込形	100幅	EL-LHB21000A	-
	150幅	EL-LHB21500	-
	190幅	EL-LHB21900	-
	220幅	EL-LHB22200	EL-LHB22202
	220幅 Cチャンネル回避形	EL-LHB22201	-
	300幅	EL-LHB23000	EL-LHB23001

	適合本体	器具本体 (リターン穴無)	器具本体 (リターン穴有)
システム天井用	Tバーピッチ170	EL-LH-SY21700 ※1	EL-LH-SY21701 ※1
	Tバーピッチ220	EL-LH-SY22200 ※1	EL-LH-SY22201 ※1
	Tバーピッチ240	EL-LH-SY22400 ※1	EL-LH-SY22401 ※1
	Tバーピッチ320	EL-LH-SY23200 ※1	EL-LH-SY23201 ※1
	Tバーピッチ320 リニューアルキット	EL-LH-SR23200 ※1	EL-LH-SR23201 ※1
	Tバーピッチ330	EL-LH-SY23300 ※1	EL-LH-SY23301 ※1
	Tバーピッチ330 リニューアルキット	EL-LH-SR23300 ※1	EL-LH-SR23301 ※1

公共施設	公共施設形名	ライトユニット形名	器具本体形名	組合せ形名
	LSS9-2-15 LN9	EL-LU21523N AHTN	EL-LHV21500	MY-V215230/N AHTN
	LSS1-2-15 LN9	EL-LU21523N AHTN	EL-LHL20700	MY-L215230/N AHTN
	LSS10-2-15 LN9	EL-LU21523N AHTN	EL-LHV22300	MY-V215231/N AHTN
	LRS6-2-15 LN9	EL-LU21523N AHTN	EL-LHB21500	MY-B215231/N AHTN
	LRS3-2-15 LN9	EL-LU21523N AHTN	EL-LHB22200	MY-B215233/N AHTN

用途別	適合本体		器具本体
	ウォールウォッシャ器具	直付形 片反射	EL-LH-N21101A EL-LH-N20903

非常用照明器具	直付形	適合本体		器具本体
		逆富士タイプ 150幅	逆富士タイプ 150幅 全長632	EL-LH-VH21500B EL-LH-VH21501B
		逆富士タイプ 230幅	逆富士タイプ 230幅	EL-LH-VH22300B EL-LH-LH20700B
		トラフタイプ		

階段灯	適合本体		器具本体	
	人感センサ付 段調光タイプ	定格点灯時間 (非常点灯)	30分 60分	EL-LH-FHS41200 ※2 ※3 EL-LH-FHS41200H ※2 ※3
	人感センサ付 ON/OFF タイプ	30分 60分	EL-LH-FHS41201 ※2 ※3 EL-LH-FHS41201H ※2 ※3	
	人感センサなしタイプ	30分	EL-LH-FH41200 ※2	

※1: N色, W色のみ
 ※2: 無線調光, 信号調光は使用できません。
 ※3: 節電モード機能は使用できません。

表の器具本体と組合せてご使用ください。
 適合する器具がない機種は「-」で表示
 しています。

取扱説明書

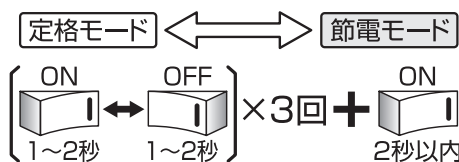
ご使用前に、この「取扱説明書」を必ずお読みください。お読みになった後、「据付工事説明書」と共に大切に保管し、必要なときにお役立てください。

- 施工方法は、器具本体同梱の「据付工事説明書」を参照してください。
- この製品は日本国内用ですので日本国外では使用できません。また、アフターサービスもできません。
- 電源周波数50Hz、60Hz共用形です。日本全国どこでも使用できます。

点灯モードの切り替え

< 定格・節電モードの切替 >

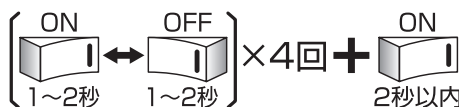
- 壁スイッチ操作により、点灯モード(定格モード・節電モード)の切替が可能です。
- 出荷時は定格モードに設定されています。
- 消灯しても消灯前の点灯モードで記憶しています。



- 定格モード切替
: 約5秒の間に明るさが1回変化します。
- 節電モード切替(約70%)
: 約5秒の間に明るさが2回変化します。

< リセット操作 >

- 器具間の点灯モードが揃わない場合、壁スイッチ操作により定格モードリセットを実施してください。
 ※いずれの点灯モードからも定格モードへリセットされます。



- 明るさが1回変化すればリセット完了となります。

形名	定格	定格電圧	入力電流 (A)			消費電力 (W)			段調光 (70%) 消費電力 (W)		
			100V	200V	242V	100V	200V	242V	100V	200V	242V
EL-LU21523 シリーズ (1600lm 一般タイプ)	AHTN	AC100 - 242V	0.115	0.057	0.049	11.4	11.2	11.2	7.97	7.97	8.00

組合せの特性及び組合せ形名については、各組合せ形名納入仕様書を参照ください。

安全のために必ずお守りください



E770Z393H77




図記号の意味は次のとおりです。

■ 誤った取扱いをしたときに生じる危険とその程度を、**△警告**、**△注意**の表示で区分して説明しています。表示の意味は表中で説明しています。

 絶対に行わないでください。

 必ず指示に従って行ってください。

	警告 誤った取扱いをしたときに、死亡や重傷などに結びつく可能性があるもの	
	 禁止	器具の改造や指定部品以外の交換はしない。 (火災・感電・落下の原因)
	器具を布や紙などで覆わない。 (可燃物を被せて使うと火災の原因)	
	器具のすき間や放熱穴に金属類を差し込まない。 (火災・感電の原因)	

	注意 誤った取扱いをしたときに、傷害または家屋・家財などの損害に結びつくもの	
	 禁止	お客さま自身で電気工事はしない。電気工事士の資格が必要です。(火災・感電の原因)
	器具の直下や近くにストーブなどの熱器具を置かない。(過熱して火災の原因)	
	光を直視しない。 (長時間直視すると目を痛める原因)	
 厳守	明るく安全にご使用いただくために半年に1回の保守・点検を行う。	

器具の取扱い

- 受信電波が弱い場合には、AM及び短波放送では雑音が入る場合があります。
- 器具の近くでワイヤレスマイクを使用すると、雑音が入り正常に作動しない場合があります。
- 赤外線リモコン方式のテレビ・ラジオなどは、照明器具から離してご使用ください。
(雑音が入ったり、正常に作動しない場合があります。)
- 放送設備などの音声信号や映像信号は、微弱なため電源線や安定器の配線からの雑音を受けることがあります。

- 照明器具には寿命があります。設置して8~10年経つと、外観に異常がなくても内部の劣化が進行しています。点検・交換をおすすめします。LED光源は寿命が来ても暗くなりますが点灯し続けます。点灯できるからといって継続して使用が可能というわけではありません。
※使用条件は周囲温度30℃、1日10時間点灯、年間3000時間点灯です。
- 周囲温度が高い場合・点灯時間が長い場合は、寿命が短くなります。
- 3年に1回は工事店等の専門家による点検をお受けください。
- 点検せずに長期間使用し続けると、まれに、発煙・発火・感電などに至る恐れがあります。


器具の清掃


<器具のお手入れについて>

器具の汚れがひどいときは、柔らかい布を使用量の目安まで水でうすめた台所用中性洗剤につけてよくしぼってから拭きとり、さらに洗剤成分が残らないようによくしぼった水拭き用の柔らかい布で仕上げてください。台所用中性洗剤は、原液のまま使用しないとともに、シンナー・ベンジン・みがき粉やたわし・熱湯・アルカリ性洗剤・薬品などは使用しないでください。

<カバーのお手入れについて>

カバーはキズつきやすいのでメガネ拭き等柔らかい布で拭いてください。

 **警告** 電源スイッチを切ってから行う。
(感電の原因)

 **注意** 点灯中および消灯直後の器具には触らない。
(高温のためやけどの原因)

保証について

<無償修理>

照明器具の商品納入日より1年間、また照明器具に内蔵されているLED光源・電源ユニットは3年間です。
※保証期間と保証内容についての詳細はカタログを参照ください。

<無償提供>


LED光源・電源ユニットの故障による不点灯不具合につきましては、代替商品またはLED光源・電源ユニットを5年間無償提供させていただきます。

お知らせ

- LEDにはバラツキがあるため、器具内の個々のLEDや同一形名の器具でも、発光色・明るさが異なる場合があります。
- 誘導及び空間波無線に対する影響
使用周波数が数百kHzの誘導無線(同時通訳システム)及び数百MHzの空間波無線の場合、雑音が入ることがありますので事前確認することをおすすめします。
100V電源の場合には、接地工事することにより低減できる場合があります。
- 点灯・消灯時にカバー・反射板の収縮や膨張により、きしみ音が発生する場合がありますが、異常ではありません。
- LED光源の交換はできません。
交換の際はライトユニットごと交換してください。

- 壁面や床面等への照射距離が近い時や照射面によっては光ムラが気になる場合があります。
- 虫の飛来が多い場所で使用される場合、ライトユニット内に虫が侵入する恐れがあります。
このような場合は、防雨・防湿形器具をおすすめします。
- 無線調光ユニットを取付けて使用する場合、専用コントローラとの組み合わせで使用してください。
専用コントローラが設置されていないまたは、電源がOFFの場合には、照明器具の電源投入から点灯までの時間が遅くなります。(約5秒程度)
コントローラの電源がONになっていることを確認してください。

異常時の処置

 **警告** 煙が出たり、変な臭いがしたり、破損したなど異常を感じた場合はすぐに電源スイッチを切る。
(火災・感電の原因)
煙が出なくなったことを確認して、工事店または下記連絡先にご相談ください。

この説明書は、再生紙を使用しています。

取扱い・修理のご相談は、まずお買上げの販売店・施工者・設備業者へ

三菱電機株式会社
三菱電機照明株式会社
〒247-0056 神奈川県鎌倉市大船 2-14-40

ご相談窓口 照明技術相談センター
フリーダイヤル
0120-348-027 (無料)
受付時間 9時~17時(土・日・祝日は除く)
FAX (0467) 46-8861

お買上げの販売店等にご依頼できない場合は、ご相談窓口へお問い合わせください。

お願い

・防犯カメラ等を使用する場合は、フリッカー対策仕様のカメラを使用してください。

・LED光源の交換はできません。交換の際は器具ごと交換してください。

お知らせ

・商品監視システム(防犯センサー)の一部の機器は電源ユニットの周波数と干渉して誤動作する場合がありますので、事前に商品監視システムのメーカーにご確認ください。

・電力線搬送を使用した機器と電源を共用すると、電力線搬送機器が正常に作動しない場合があります。

・一度常用電源を通電しないと、非常点灯しません。

・バーコードリーダーを器具付近で使用した場合、読み取り感度が鈍くなる場合があります。事前確認することをおすすめします。

・誘導及び空間波無線に対する影響
使用周波数が数百kHzの誘導無線(同時通訳システム)及び数百MHzの空間波無線の場合、雑音が入ることがありますので、事前確認することをおすすめします。
100V電源の場合には、接地工事することにより低減できる場合があります。

・電源事情の悪い場所では、LEDがちらつく場合があります。

・リモコンの“モニタ明るく”機能には、対応していません。

・電池を接続しない状態で、商用電源をON/OFFすると、非常用光源が一瞬点灯することがありますが、故障ではありません。

・点灯または消灯後にピシッピシと音がする場合があります。材料または部品の伸縮により起こる摩擦音で、器具の異常ではありません。

・LED素子にはバラツキがあるため、同一形名の器具でも発光色、明るさが異なる場合があります。

・ライトユニットが点灯した状態で、点検スイッチを押して非常点灯に切替える場合は、ライトユニットは消灯しません。

お手入れ

<器具>

器具の汚れがひどいときは、柔らかい布を使用量の目安まで水でうすめた台所用中性洗剤につけてよくしぼってから拭きとり、さらに洗剤成分が残らないようによくしぼった水拭き用の柔らかい布で仕上げてください。
台所用中性洗剤は、原液のまま使用しないと、シンナー・ベンジン・みがき粉やたわし・熱湯・アルカリ性洗剤・薬品などは使用しないでください。

<レンズ>

レンズはキズつきやすいのでメガネ拭き等柔らかい布で拭いてください。強い力で拭いたり、化学雑巾を使用しないでください。



警告

電源スイッチを切っ
てから行う
(感電の原因)



注意

点灯中および消灯直後
の器具には触らない
(高温のためやけどの原因)

保証とアフターサービス

・無償修理

照明器具の商品納入日より1年間、また照明器具に内蔵されているLED光源・電源ユニットは3年間です。

・無償提供

LED光源・電源ユニットの故障による不点灯不具合につきましては、代替商品またはLED光源・電源ユニットを5年間無償提供させていただきます。

※蓄電池は消耗品のため対象外です。

※常用光源部につきましては、1日20時間以上の長時間使用の場合、保証期間を半分の期限とさせていただきます。

※保証期間と保証内容についての詳細はカタログを参照ください。

異常時の処置



警告

煙が出たり、変な臭いがしたり、破損したなど異常を感じた場合はすぐに電源スイッチを切る(火災・感電の原因)
煙が出なくなるのを確認して、工事店または下記連絡先に相談する

この説明書は、再生紙を使用しています。

取扱い・修理のご相談は、まず
お買上げの販売店・施工者・設備業者へ

三菱電機株式会社

三菱電機照明株式会社

〒247-0056 神奈川県鎌倉市大船 2-14-40

お買上げの販売店等にご依頼できない場合は、ご相談窓口へお問い合わせください。

☎相談窓口 照明技術相談センター

0120-348-027(無料)

受付時間 9時~17時(土・日・祝日は除く)

FAX (0467) 46-8861



三菱LED非常用照明器具・階段通路誘導灯兼用形 [蓄電池内蔵形]

LEDライトユニット形ベースライト Myシリーズ 20形・40形 直付形

形名 EL-LH-VK41500B (150幅 40形 一般出力)

EL-LH-VK42300B (230幅 40形 一般出力)

(公共施設: K1-LSS10 用本体)

EL-LH-VH21500B (150幅 20形 一般出力)

EL-LH-VH22300B (230幅 20形 一般出力)

(公共施設: K1-LSS10 用本体)

EL-LH-VH41500B (150幅 40形 高出力)

EL-LH-VH42300B (230幅 40形 高出力)

EL-LH-VK41501B (150幅 40形 一般出力)

(公共施設: K1-LSS9 用本体)

EL-LH-VH41501B (150幅 40形 高出力)

EL-LH-VH21501B (150幅 20形 一般出力)

(公共施設: K1-LSS9 用本体)

据付工事説明書 取扱説明書

○この製品は日本国内用ですので日本国外では使用できません。
またアフターサービスもできません。
○電源周波数 50Hz/60Hz 共用形です。日本全国どこでも使用できます。

施工者さまへ

・施工の前に、この「取扱説明書」を必ずお読みのうえ、正しく施工してください。
・取付工事の後、必ずお客さまにお渡しください。

安全のために必ず守ること

誤った取扱いをしたときに生じる危険とその程度を、次の区分で説明しています。



警告

取扱いを誤った場合、使用者が死亡または重傷を負うことが想定される危害の程度



注意

取扱いを誤った場合、使用者が軽傷を負うことが想定されるか、または物的損害の発生が想定される危害・損害の程度

図記号の意味は次のとおりです。



絶対に行わない
てください。



必ず指示に従って
行ってください。



警告



禁止

高温〔35℃を超える〕、高湿〔85%RHを超える〕、粉じん、機械工場などの油煙のある場所、腐食性ガスやオゾンが発生する場所、振動・衝撃のある場所、浴室やプール、常時風の当たる場所、風速60m/sを超える強風の吹くおそれのある場所で使用しない(落下・感電・火災の原因)



禁止

配線工事の際、電線の絶縁体にキズをつけない(絶縁破壊により感電・火災の原因)

狭い箱のような中で使用しない。また、器具を隠して使用する場合は、放熱を妨げない(器具が過熱して火災の原因)

引火する危険のある雰囲気〔ガソリン・可燃性スプレー・シンナー・ラッカー・可燃性粉じんのある所〕で使用しない(火災の原因)
傾斜天井や、補強のない天井には取付けない(落下・火災の原因)



厳守

施工は電気工事士の有資格者が電気設備の技術基準・内線規程に従い行う(施工不備により、落下・感電・火災の原因)

D種〔第3種〕接地工事を確実に(接続不備は感電の原因)

ライトユニット単体で使用しない(落下・感電・火災の原因)

器具取付けの際は電線を挟まない(絶縁不良により感電・火災の原因)

必ず当社のMyシリーズ専用器具本体とライトユニットの組み合わせで使用(落下・感電・火災の原因)

⚠️ 注意

- 天井直付専用器具です
(指定方向以外の取付けは、落下・火災の原因)
- 器具を乾燥不十分なクロス貼り・コンクリート面には取付けない(絶縁不良やさびにより落下・感電の原因)
- レースウェイ・ダクトへの取付けや吊下げて取付け
ない(器具の傾きや落下、背面からほこりや虫が
入り、不具合の原因)
- 器具を密集して取付けない(200mm以上離す)
(器具の温度が高くなり火災の原因)
- 本体・蓄電池を確実に取付ける
(取付けが不完全な場合落下の原因)
- 器具のノックアウトを外す場合は工具により電線を
傷つけない(絶縁不良により感電・火災の原因)
- 送り配線は非常用照明器具専用とし、容量を確認
して接続する。器具内送り配線はできません(容量
を超えると電源端子台が過熱・焼損し火災の原因)
- 表示された電源電圧以外では使用しない。特に定格
電圧の90%以下の電圧使用は、電源ユニットの
短寿命、故障となります(感電・火災の原因)
- 屋外・水や湿気のある場所・軒下・開放型駐車場・
ピロティ等の雨線内で使用しない(感電・火災の原因)
- 直射日光の当たる場所で使用しない
(変色・変形・火災の原因)
- 振動のある場所や風が吹く場所で使用しない
(落下の原因)



禁止



厳守

カバーに、クラック・ひび割れが発生した場合は
使用を中止する(落下・火災・感電の原因)

長時間器具を使用しないときは、蓄電池を外す
(やけど・火災の原因)

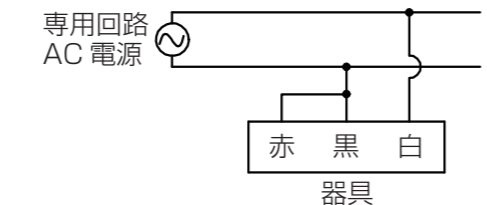
周囲温度は、5～35℃以内で使用する
(蓄電池の劣化・火災及び非常時に点灯しない原因)

階段通路誘導灯として使用する場合は、
常時、連続点灯とし以下の内容に従う

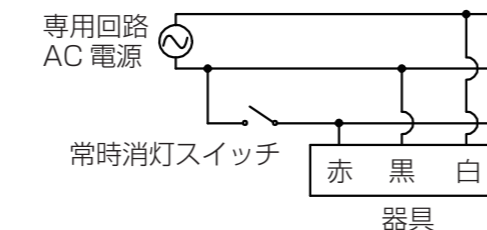
- 配線図 A の配線の途中には絶対にスイッチを
設けないでください。
- 配線図 B を使用し消灯する場合は、事前に
所轄消防署の了解を得て、誘導灯信号装置を
用い、自動火災報知設備の動作と連動させて
ご使用ください。
- 調光ユニットはご使用できません。

〔配線図〕

A. 単相2線式(2線引)
(常時にライトユニットを消灯しない場合)



B. 単相2線式(3線引)
(常時にライトユニットを消灯する場合の例)



定期点検

- 3ヶ月に1回、破損・変形などの外観点検をおすすめします。
- 6ヶ月に1回、外観点検と機能点検 [非常点灯持続時間と切替動作] を併せて行ってください。点検については [建築基準法施行規則第6条・消防庁告示第9号と第14号] に定められていますので、必ず実施してください。
- 24 (48) 時間以上充電後、非常点灯持続時間が20 (30) 分以下となったら蓄電池を交換してください。
() 内の数値は非常灯の場合
- 消防法では点検結果を所轄の消防署に報告することが義務づけられています。[消防法施行規則第31条]

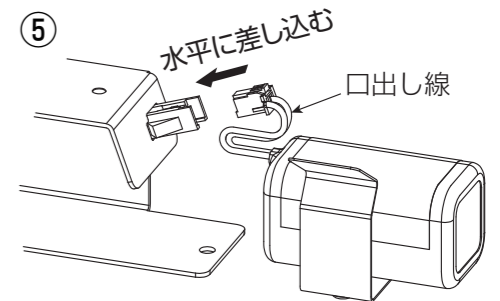
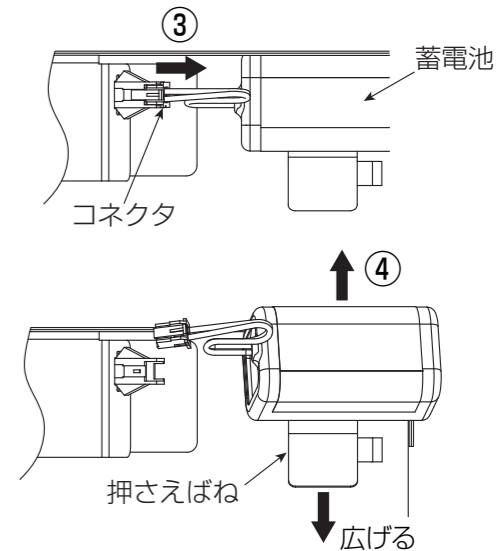
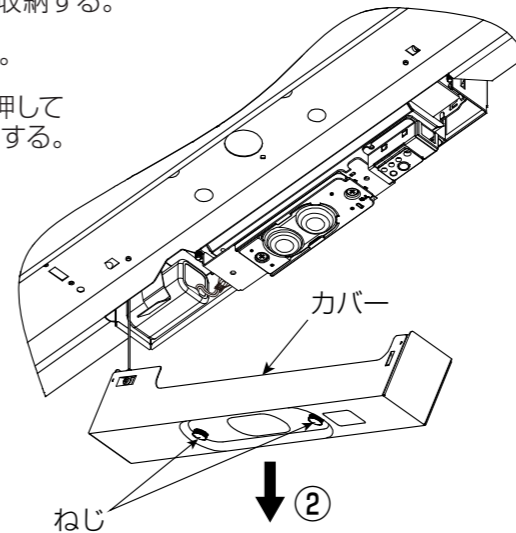
点検チェック票

設置年月日 年 月 日 設置場所

点検 年月日	点検内容			点検者	点検 年月日	点検内容			点検者	点検 年月日	点検内容			点検者
	外観	切替 動作	非常点灯 持続時間			外観	切替 動作	非常点灯 持続時間			外観	切替 動作	非常点灯 持続時間	

蓄電池の交換

- 電源を切る。
- ねじ(2ヶ所)をゆるめ、カバーを外す。
- 蓄電池のコネクタを外す。
- 押さえばねを広げ、蓄電池を取出す。
- 逆の手順で、新しい蓄電池を右図と同じ向きで取付ける。
※口出し線の向きに注意する。
※余った配線を収納する。
- 電源を通電する。
- 点検スイッチを押して
非常点灯を確認する。



お願い

- 周囲温度は、5～35℃以内で使用してください。
- 油煙のある場所では使用しないでください。光学特性が
低下する原因となります。
- 防犯カメラ等を使用する場合は、フリッカー対策仕様の
カメラを使用してください。
- 内蔵蓄電池は、ご使用前に24(48)時間以上充電して
ください。() 内の数値は非常灯の場合

- 天井面に取付ける場合、取付ける部分が平らな所に
取付けてください。隙間の原因となります。
- 電源を通電しないまま、蓄電池をつないで放置すると
過放電状態になりますので、おやめください。
- 器具と半導体スイッチ式人感センサスイッチを組み
合わせるとちらつきや騒音の発生、電源ユニット故障
の原因となります。リレー接点式人感センサスイッ
チを使用してください。

お知らせ

- 5℃未満の低温または35℃を超える高温で使用した場合、
蓄電池が放電できず、非常点灯できなくなったり、
点灯時間が短くなります。また、液が噴き出して蓄電池が
劣化する場合があります。
- 消灯スイッチを使用する場合、片切スイッチを電源の
高圧側へ設置してください。200V電源使用時は、
消灯時に微発光する場合がありますが、異常ではありま
せん。

- バーコードリーダーを器具付近で使用した場合、読み取り
感度が鈍くなる場合があります。事前確認することをお
すすめします。
- 誘導及び空間波無線に対する影響
使用周波数が数百kHzの誘導無線(同時通訳システム)
及び数百MHzの空間波無線の場合、雑音が入ることが
ありますので、事前確認することをおすすめします。
100V電源の場合には、接地工事することにより低減
できる場合があります。

⚠️ 警告

- 電源スイッチを切ってから行う(感電の原因)
- 蓄電池はショート・分解・加熱・変形させない。また、火中に入れない(やけど・衣類損傷の原因)
- 配線をカバーで挟み込まない(落下・感電・火災のおそれあり)
- ねじ(2ヶ所)を、ゆるみがないように締める(部品落下の原因)

お客さまへ

ご使用前に、この「取扱説明書」を必ずお読みください。お読みになった後、大切に保存し、必要なお役立てください。

安全のために必ずお守りください

誤った取扱いをしたときに生じる危険とその程度を、次の区分で説明しています。

警告 取扱いを誤った場合、使用者が死亡または重傷を負うことが想定される危害の程度

注意 取扱いを誤った場合、使用者が軽傷を負うことが想定されるか、または物的損害の発生が想定される危害・損害の程度

図記号の意味は次のとおりです。

絶対に行わないでください。

必ず指示に従って行ってください。

警告

	お客さま自身で電気工事はしない(感電・火災の原因) 電気工事士の資格が必要です。		厳守
	器具のすき間や放熱穴に金属類を差し込まない(感電・火災の原因)		
	改造や指定部品以外の交換はしない(落下・感電・火災の原因)		
	蓄電池はショート・分解・加熱・変形させない。また、火中に入れない(やけどや衣類損傷の原因)		

器具の清掃・蓄電池の交換は電源スイッチを切ってから行う(感電の原因)

煙が出たり、変な臭いがしたり、破損したなど異常を感じた場合はすぐに電源スイッチを切る(感電・火災の原因)

必ず当社の My シリーズ専用器具本体とライトユニットの組み合わせで使用する(落下・感電・火災の原因)

注意

	光を直視しない(長時間直視すると目を痛める原因)		厳守
	ライトユニットに塗料などを塗らない(ライトユニットが、過熱・破損してけがの原因)		
	点灯中及び消灯直後の器具には触らない(高温のため、やけどの原因)		
	器具の直下や近くにストーブなどの熱器具を置かない(過熱して火災の原因)		

長時間器具を使用しないときは、蓄電池を外す(やけど・火災の原因)

周囲温度は、5~35℃以内で使用する(蓄電池の劣化・火災及び非常時に点灯しない原因)

レンズはガラス製のため、取扱いに注意する(割れたとき、けがの原因)

明るく安全にご使用いただくために半年に1回の保守・点検を行う(落下・感電・発火の原因)

不具合があったら、そのまま使用しないで工事店または電器店に修理を依頼する。

・照明器具には寿命があります。設置して8~10年経つと、外観に異常がなくても内部の劣化が進行しています。点検・交換をおすすめします。LED光源は寿命が来ても、暗くなりますが点灯し続けます。点灯できるからといって継続して使用が可能というわけではありません。

・周囲温度が高い場合は寿命が短くなります。

・3年に1回は工事店等の専門家による点検をお受けください。

・点検せずに長期間使用し続けると、まれに、感電・発煙・発火などに至る恐れがあります。

※常用光源部の使用条件は周囲温度 30℃、1日10時間点灯、年間3000時間点灯です。

据付場所の選定

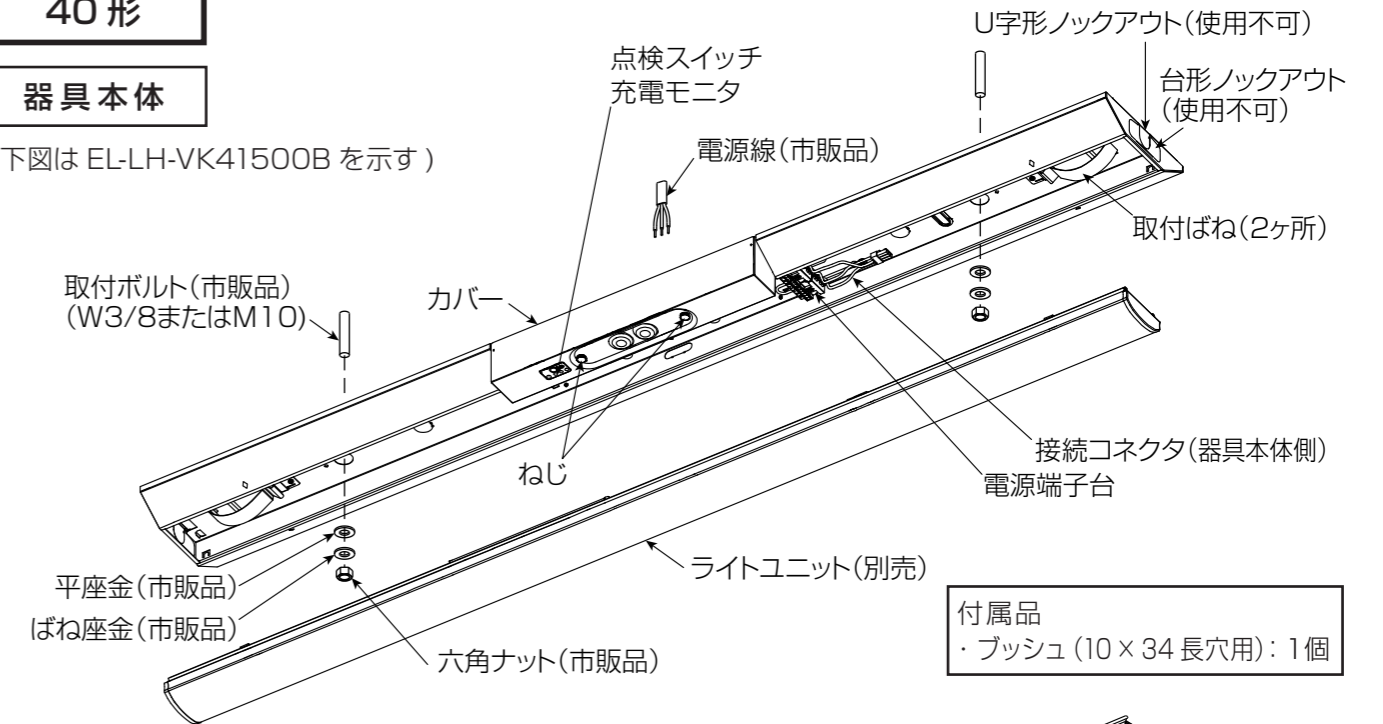
- 器具の点検及び蓄電池の交換が確実にできる場所
- 天井面に取付ける場合、取付ける部分が平らな場所
- 周囲温度5~35℃以内で使用できる場所
- 一般屋内でも器具周囲に硫黄成分が存在しない場所
- 温泉地など、硫黄成分を含む腐食性ガスやオゾンが発生しない場所
- 空調機器等の排気や温風が当たらない場所
- その他納入仕様書に記載された事項が守られた場所

各部のなまえ

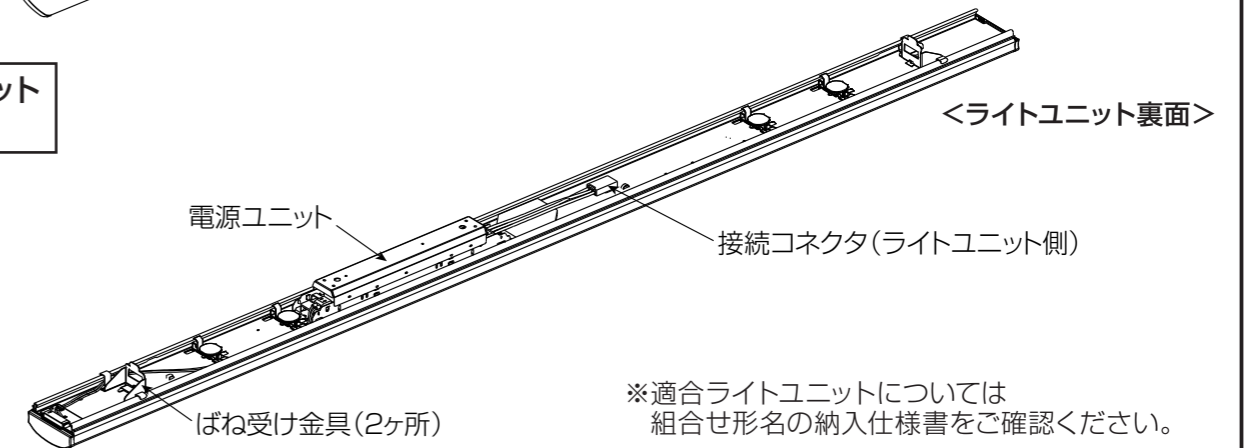
40形

器具本体

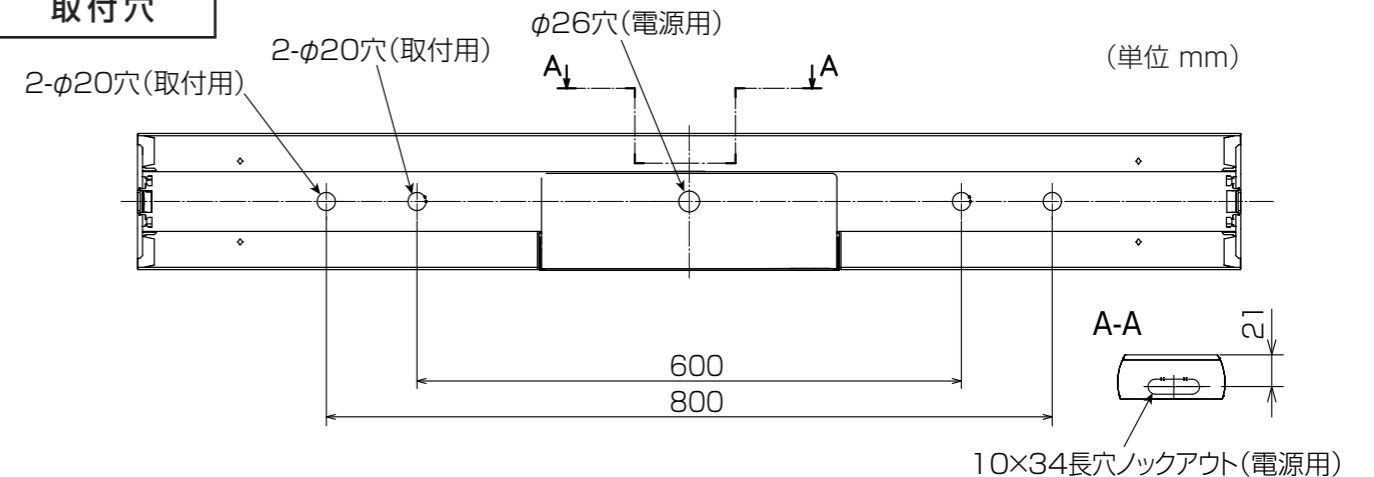
(下図は EL-LH-VK41500B を示す)



ライトユニット(別売)



取付穴

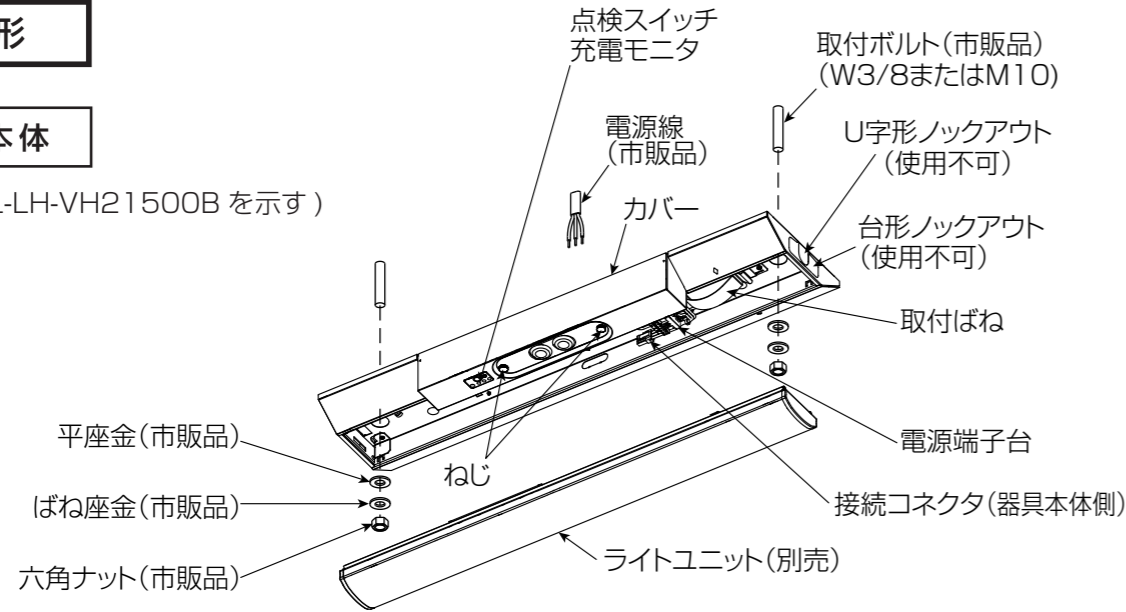


各部のなまえ

20形

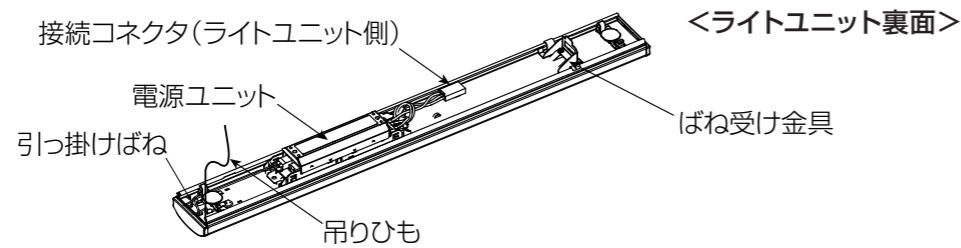
器具本体

(下図は EL-LH-VH21500B を示す)



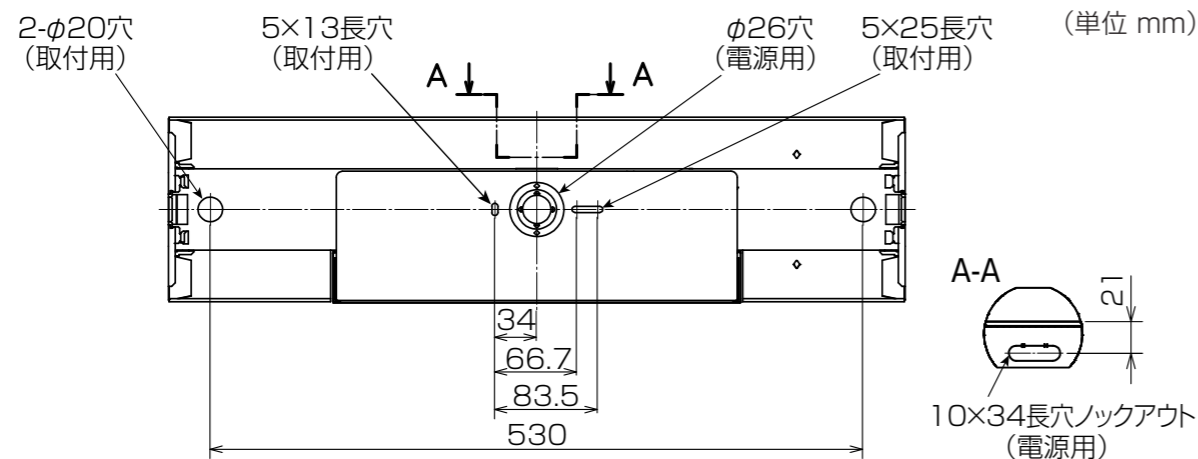
付属品
・ブッシュ (10×34 長穴用): 1個

ライトユニット (別売)



※適合ライトユニットについては組合せ形名の納入仕様書をご確認ください。

取付穴



安全のために必ず守ること <蓄電池について>

誤った取扱いをしたときに生じる危険とその程度を、次の区分で説明しています。

警告 取扱いを誤った場合、使用者が死亡または重傷を負うことが想定される危害の程度

注意 取扱いを誤った場合、使用者が軽傷を負うことが想定されるか、または物的損害の発生が想定される危害・損害の程度

図記号の意味は次のとおりです。

絶対に行わないでください。
必ず指示に従って行ってください。

警告

蓄電池はショート・分解・加熱・変形させない。また、火中に入れない (やけど・衣類損傷の原因)

注意

長時間器具を使用しないときは、蓄電池を外す (蓄電池の劣化・火災及び非常時に点灯しない原因)
周囲温度は、5~35℃以内で使用する (蓄電池の劣化・火災及び非常時に点灯しない原因)

器具の周辺温度が5℃未満の低温または35℃を超える高温で使用した場合、蓄電池が放電できず非常点灯できなくなったり、点灯時間が短くなります。また、液が噴き出して蓄電池が劣化する場合や、蓄電池が極端に短寿命となることがあります。

保守に関するお願い

- 器具の点検及び蓄電池の交換を考え、点検保守が行いにくい場所 [足場のない高所・狭所等] では、点検保守を考慮した取付けをしてください。
- 蓄電池は4~6年が交換の目安です。目安の期間で使用いただくためには、定期点検による十分な放電の機会 [6ヶ月に1回の定期点検] が必要です。定期点検による20(30)分以上の点検 [放電] が行われないと、非常点灯時間が極端に短くなる恐れがあります [低温環境では特に顕著に表れます]。 () の数値は非常灯の場合
- 過度 [1~2ヶ月に1回程度] に機能点検 [非常点灯] を繰り返すと、蓄電池が劣化する場合があります。
- 電源を通电しないまま蓄電池を器具に接続して放置すると、過放電状態になり蓄電池が短寿命となることがあります。長期間使用しないときは、蓄電池を器具から外して保管してください。
- 蓄電池は、ご使用前に24時間以上 [非常灯は48時間以上] 充電してください。
- 24(48)時間以上充電後、非常点灯持続時間が20(30)分以下となったら蓄電池を交換してください。 () の数値は非常灯の場合
- 蓄電池の寿命は、周囲の温度・非常点灯の時間・回数など使用する環境や条件によって異なります。
- 蓄電池の交換は必ず適合蓄電池を使用してください。従来機種 [EL-LH-○○○○○A] とは適合蓄電池が異なります。器具銘板に記載された蓄電池以外は使用しないでください。

適合蓄電池

4H15DB	7H15DB
EL-LH-VK41500B	EL-LH-VH41500B
EL-LH-VK42300B	EL-LH-VH42300B
EL-LH-VH21500B	EL-LH-VH41501B
EL-LH-VH22300B	
EL-LH-VK41501B	
EL-LH-VH21501B	

この製品には、ニッケル水素電池を使用しております。ニッケル水素電池はリサイクル可能な貴重な資源です。ニッケル水素電池の交換及びご使用済み製品の廃棄に際しては、ニッケル水素電池を取り出し、回収拠点へお持ち込みください。詳細は弊社カタログをご覧ください。

自己点検用リモコンの使用法



RZB02 (別売)

- 確認ボタン: 自己点検可能か確認します
- 自己点検ボタン: 自己点検を開始します
- 中断ボタン: 自己点検を中断します
- 手動点検ボタン: 3秒間非常点灯します
- モニタ明るくボタン: 対応していません

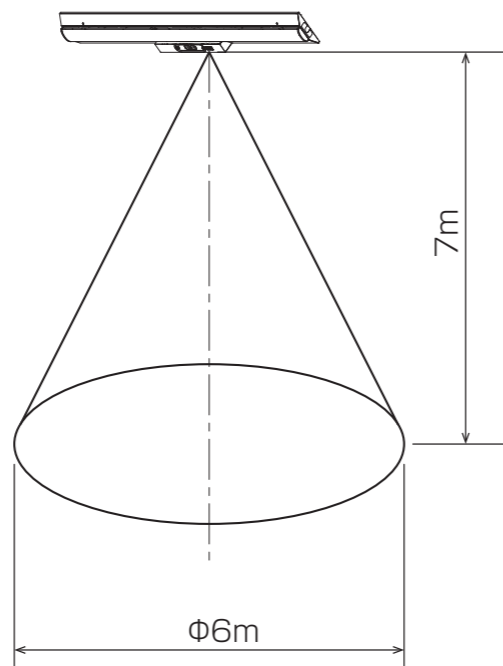
- ※リモコンの誘導灯用のボタンは使用しません。
- ※48時間以上連続で充電している場合でも、自己点検を実施する前に手動点検を実施すると自己点検に移行できません。(48時間以上連続充電していないとみなすため)
- ※リモコンの使用法詳細については、リモコンに付属の取扱説明書をご覧ください。

お願い
スイッチを強く押さないでください。(破損・故障の原因)

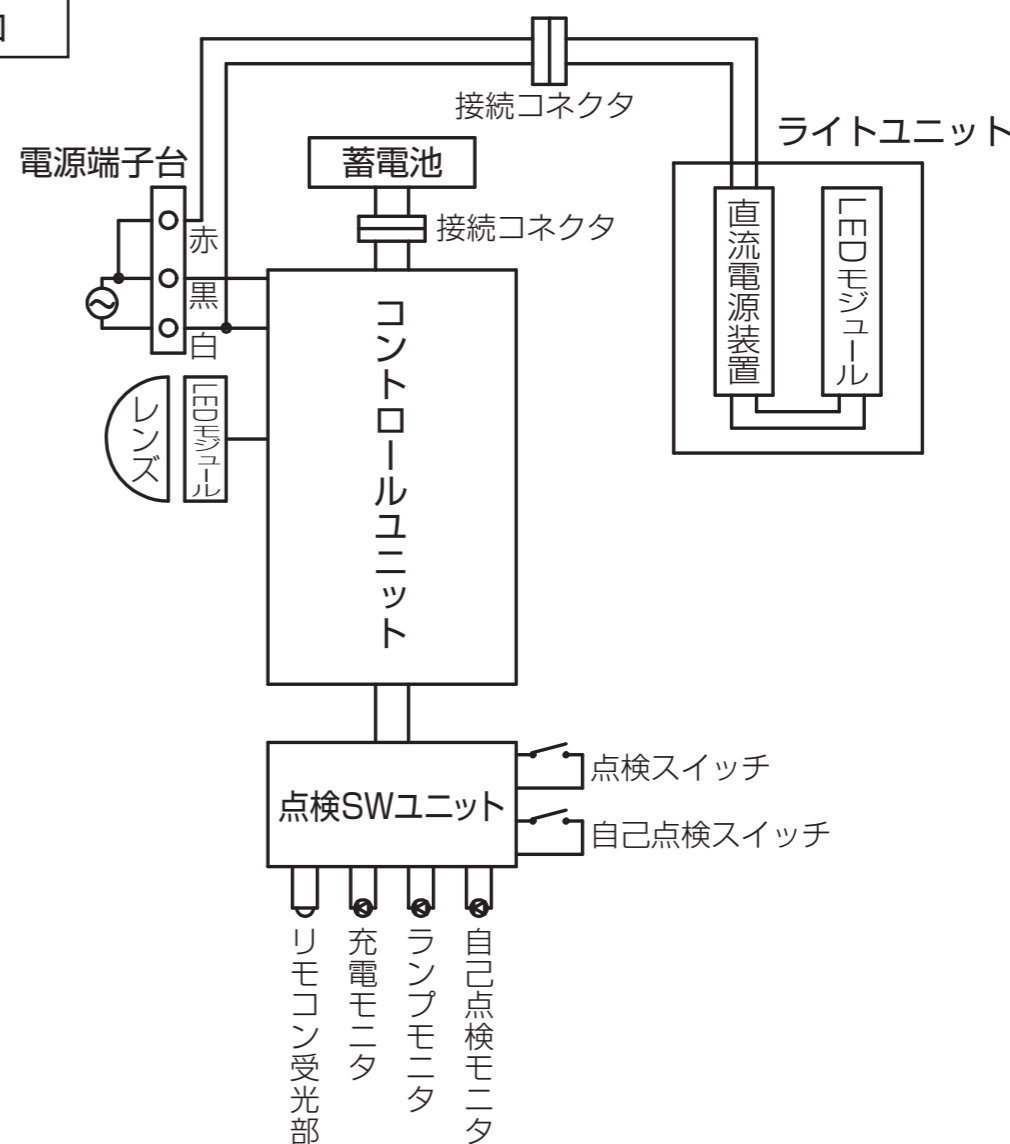
リモコンの確認ボタンを押したときの器具モニタ表示						
モニタ表示	自己点検モニタ (橙)		ランプモニタ (赤)		充電モニタ (緑)	
点検可能な場合 (連続充電時間: 48時間以上)	☀	点滅	○	消灯	☀	点滅
点検不可な場合 (連続充電時間: 48時間未満)	☀	点滅	☀	点滅	○	消灯

リモコンの操作範囲

リモコン操作は、点検を開始する器具の真下から受光部に向けて行ってください。誤動作した場合は器具の受光部に向けて中断ボタンを押してください。



接続図



器具本体 (非常用回路) 仕様

形名	定格電圧 (V)	周波数 (Hz)	入力電流 (mA)			消費電力 (W)		
			100V	200V	242V	100V	200V	242V
EL-LH-VK41500B	AC100 - 242	50/60	12.4	7.6	6.9	1.2	1.4	1.5
EL-LH-VK42300B	AC100 - 242	50/60	12.4	7.6	6.9	1.2	1.4	1.5
EL-LH-VH21500B	AC100 - 242	50/60	12.4	7.6	6.9	1.2	1.4	1.5
EL-LH-VH22300B	AC100 - 242	50/60	12.4	7.6	6.9	1.2	1.4	1.5
EL-LH-VH41500B	AC100 - 242	50/60	15.2	8.6	7.7	1.5	1.6	1.7
EL-LH-VH42300B	AC100 - 242	50/60	15.2	8.6	7.7	1.5	1.6	1.7
EL-LH-VK41501B	AC100 - 242	50/60	12.4	7.6	6.9	1.2	1.4	1.5
EL-LH-VH41501B	AC100 - 242	50/60	15.2	8.6	7.7	1.5	1.6	1.7
EL-LH-VH21501B	AC100 - 242	50/60	12.4	7.6	6.9	1.2	1.4	1.5

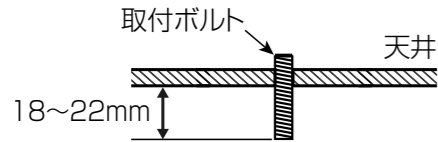
ライトユニット組合せ時の特性は、組合せ形名の納入仕様書をご確認ください。

取付方法

1 取付前の確認

形名	器具本体質量
EL-LH-VK41500B	約 1.6kg
EL-LH-VK42300B	約 1.8kg
EL-LH-VH21500B	約 1.2kg
EL-LH-VH22300B	約 1.4kg
EL-LH-VH41500B	約 1.7kg
EL-LH-VH42300B	約 1.9kg
EL-LH-VK41501B	約 1.7kg
EL-LH-VH41501B	約 1.8kg
EL-LH-VH21501B	約 1.3kg

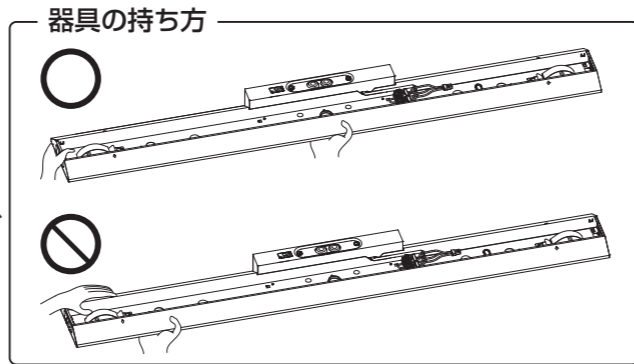
- 器具本体質量(右表)、ライトユニット質量及びライトユニットの引き下げ力(60N)の合計に十分耐えるよう、取付部の強度を確保する。
 - ライトユニットの質量は、適合品の納入仕様書を参照ください。
 - 取付ボルトは、W3/8 または M10 を使用する。
- 取付ボルトの長さは、天井面より 18 ~ 22mm にする。



警告 器具の取付けは質量とライトユニットの引き下げ力に耐える所に取付ける(落下の原因)

2 器具本体を取付ける

- 器具本体のブッシュ付電源用穴に電源線、アース線を引き込む。ロックアウトを使用する場合は、必ず付属のブッシュを取付ける。
- 別途手配の平座金、ばね座金及び六角ナットを用いて、本体を確実に固定する。
六角ナットの締付トルクは 1.0 ~ 1.2N・m。

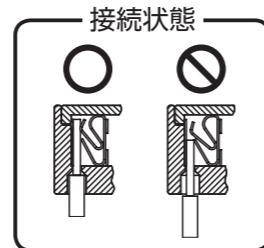


警告 器具本体を確実に取付ける(取付けが不完全な場合、落下の原因)

- お願い
- 器具本体を端部や反射板支持のみで持たないでください。(変形の原因)
 - 締付トルクが過ぎると、器具変形や天井面とのすき間の原因となります。

3 電源線・アース線を電源端子台に接続する

- 電源線には、ライトユニット同梱の耐熱チューブを取付ける。(耐熱チューブ同梱のライトユニットのみ)
- 電源線は非常用照明器具専用回路とする。
 - 適合引込み電源線 : ϕ 1.6mmVVF 単線 または ϕ 2.0mmVVF 単線
- アース線を電源端子台の差し込み穴に水平方向より確実に差し込む。
<D種(第3種)接地工事が必要です>
- 電源線を電源端子台の差し込み穴に、水平方向より一本ずつ確実に差し込む。
 - 電源線、わたり線を電源端子台から取り外すときは、幅6mmのマイナスドライバーで、解除ボタンをまっすぐに押す。
 - 電源端子台の送り総容量はライトユニットの明るさタイプで異なります。(下表参照)



警告

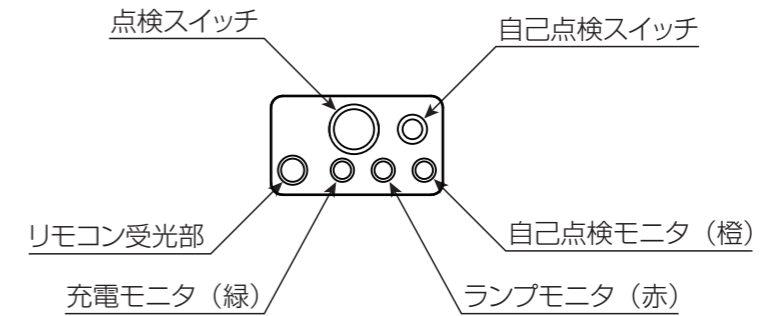
- D種(第3種)接地工事を確実に行う(接続不備は感電の原因)
- アース工事は電気設備の技術基準に従い行う(アース工事が不完全な場合は感電・火災の原因)
- 電源線を電源端子台の差し込み穴に確実に差し込む(接続が不完全な場合は、接続不良による発熱により火災の原因)
- 電源の接続は適合太さの電源線を指定長さに被覆をむき、1本ずつ速結端子の奥まで差し込む(差し込み不十分は接触不良により火災・感電の原因)
- 送り配線は非常用照明器具専用回路とし、電源端子台の送り容量を確認して接続する(容量を超えると電源端子台が過熱・損傷し火災の原因)

	明るさタイプ	送り総容量
40形	6900lm タイプ	12A
	5200lm タイプ	14A
	4000lm タイプ	16A
	3200lm タイプ以下	20A
20形	3200lm タイプ	16A
	1600lm タイプ	20A
	800lm タイプ	20A

個別制御方式自動点検機能(非常灯用)

以下自己点検機能というの使用方法

- 自己点検機能を使用する前に以下の項目を確認してください。
 - 48時間以上連続充電をしている(点検スイッチを押したり、停電等で電源が遮断されてしまった場合は自己点検に移行しません)
 - 充電モニタが点灯している(蓄電池が正常に接続・充電されている)
 - ランプモニタが消灯している(ランプが正常状態である)
- 上記項目を満足していない場合は、自己点検スイッチを操作しても自己点検機能に移行しません。



- 自己点検スイッチ : 3秒長押しで自己点検を開始します。
- 点検スイッチ : スwitchを押している間、非常点灯に切り替えます(ライトユニットは点灯継続)。
- 自己点検モニタ : 自己点検中であること、点検可能・不可をお知らせします。
- ランプモニタ : ランプの異常をお知らせします。
- 充電モニタ : 蓄電池が充電中であること、寿命をお知らせします。
- リモコン受光部 : 別売のリモコンの信号を受ける受光部です。

- 器具本体の自己点検スイッチを3秒以上押しまたは、リモコン(RZB02(別売))の自己点検ボタンを押す
- 自己点検開始
- 定格時間(30分)後、自動で通常状態に復帰
- 点検結果を右表(器具モニタ表示)にて確認する

器具モニタ表示		
自己点検モニタ(橙)	点灯	—
	点滅	自己点検中
	消灯	—
ランプモニタ(赤)	点灯	ランプの外れ・破損
	点滅	—
	消灯	正常
充電モニタ(緑)	点灯	正常
	点滅	蓄電池の寿命
	消灯	蓄電池が充電されていない、または接続されていない

- 自己点検機能が動作中に、点検スイッチを押すことにより自己点検を解除することができます。
 - 蓄電池をつながない状態で点検スイッチを押すと充電モニタが点滅します。
 - 蓄電池容量が不足している場合は定格時間(30分)経過前に点検結果を表示し、通常状態に復帰します。
- ※点検の結果、蓄電池が寿命と判断された場合は速やかに蓄電池を交換してください。

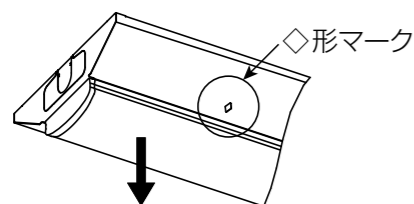
6 点灯を確認する

・点灯しない場合は、下記項目をチェックしてください。

- (1) 通常点灯しない場合
 - ・ライトユニットの接続コネクタは接続されていますか。
 - ・電源端子台に誤配線していませんか。
 - ・電源電圧は定格通りですか。
- (2) 非常点灯しない場合
 - ・電源は通電されていますか。通電せずに、蓄電池を接続しても非常点灯しません。
 - ・蓄電池の接続コネクタは接続されていますか。
 - ・蓄電池は 24 (48) 時間以上充電されていますか。() 内の数値は非常灯の場合
- (3) 充電インジケータ (緑色の表示ランプ) が点灯しない場合
 - ・電源端子台に誤配線していませんか。
 - ・電源は通電されていますか。
 - ・電源電圧は定格通りですか。
 - ・蓄電池の接続コネクタは接続されていますか。

7 ライトユニットの取外しかた

- (1) 器具本体の◇形マークを目印に、ライトユニット側面部を持ち、両手で水平に引き下げる。(20 形は片側のみ)



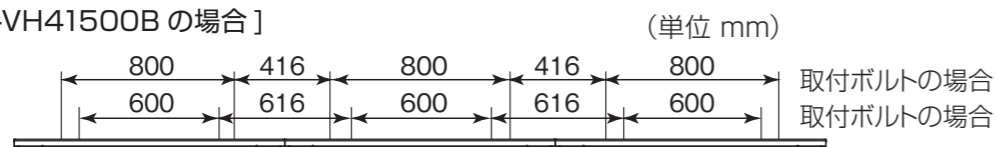
注意 点灯中・消灯直後の器具本体及びライトユニットに触らない (高温のためやけどの原因)

8 一般灯との連続取付の場合 (40形のみ)

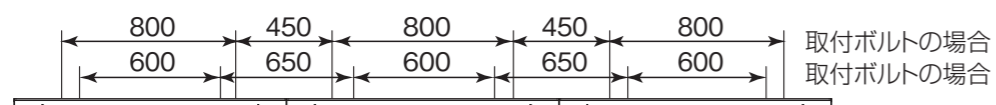
・器具内の送り配線はできません。

- (1) 取付ピッチを確認する。

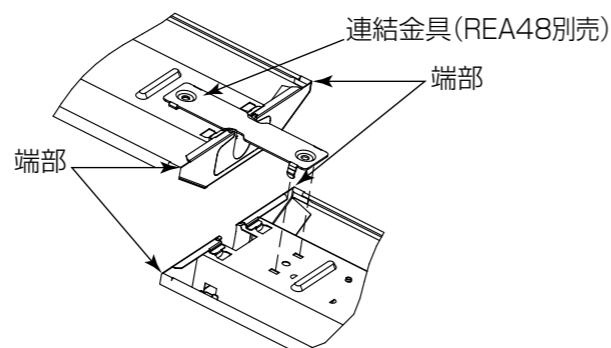
[EL-LH-VH41500B の場合]



[EL-LH-VH42300B・EL-LH-VK41501B・EL-LH-VH41501B の場合]



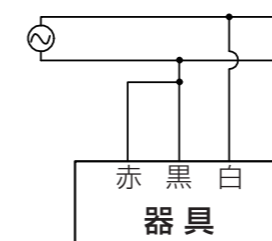
- (2) 器具本体の端部をそろえて連結する。(器具本体の中心をあわせる)



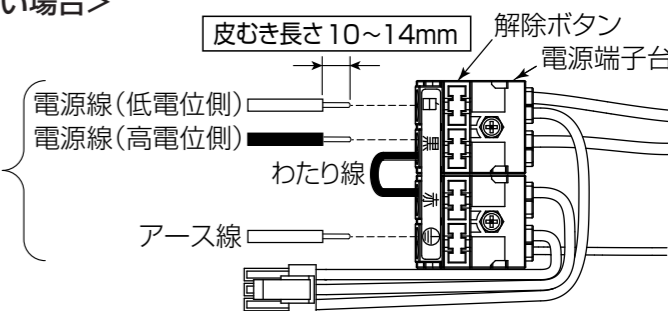
- (3) 連続取付の中央部から両端に向かってライトユニットを器具本体に取付ける。

※連結金具 (REA48: 別売) をご使用いただくと、器具本体の中心が合わせやすくなります。連結金具の取付けかたは REA48 の取扱説明書を参照してください。

<単相2線2線引き・常時にライトユニットを消灯しない場合>

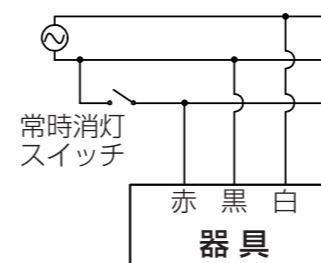


水平方向より一本ずつ確実に差し込む

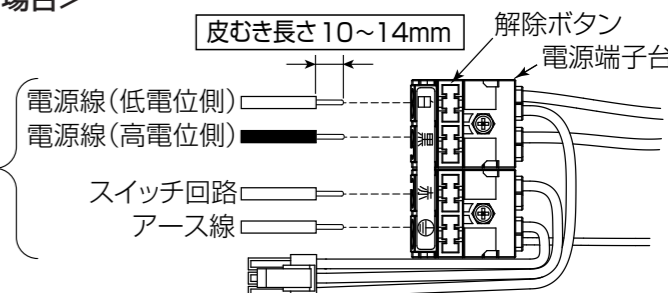


警告 分電盤と電源端子台の間には消灯スイッチを設けない

<単相2線3線引き・常時にライトユニットを消灯する場合>



水平方向より一本ずつ確実に差し込む

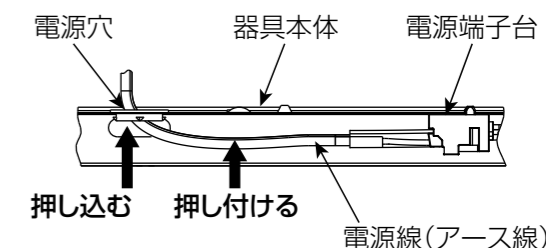


- ・電源端子台のわたり線を外す。

お願い

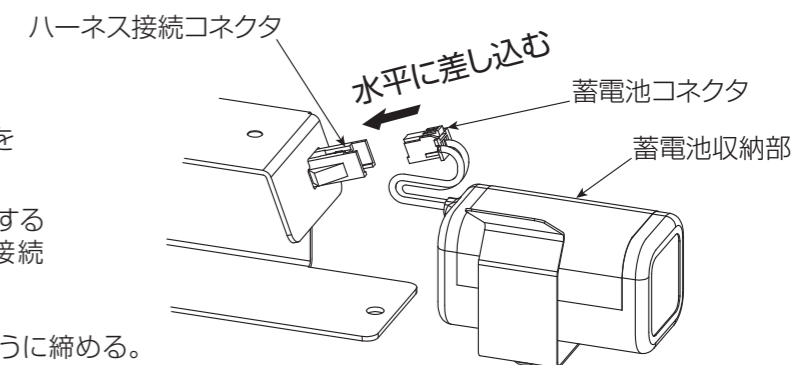
・誘導灯として使用する場合は、常時、連続点灯してください。
 ・この配線図を使用する場合は、事前に所轄消防署の了承を得て誘導灯信号装置を用い、自動火災報知器設備の動作と連動させて使用してください。

- (4) 電源線・アース線の接続後、余分な電源線はライトユニットとの当たりを防ぐため、電源穴に押し込み電源線を器具本体に押し付ける。



4 蓄電池を接続する

- (1) ねじ (2ヶ所) をゆるめ、カバーを外す。
- (2) 蓄電池コネクタとハーネス接続コネクタを水平に差し込み接続する。
 - ・非常点灯するには、一度 AC 電源を通電する必要があります。通電せずに蓄電池を接続しても非常点灯しません。
- (3) カバーを取付け、ねじをゆるみがないように締める。



警告

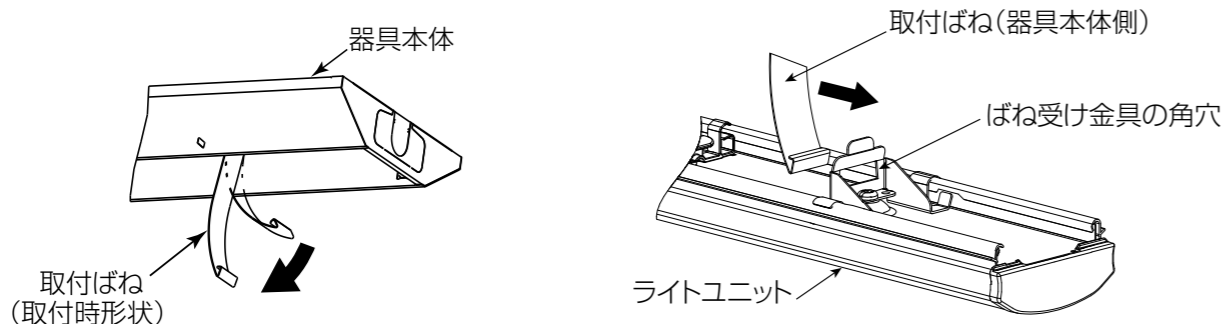
・蓄電池を確実に接続する (接続が不十分な場合、火災・感電の原因)
 ・コネクタは水平に差し込む (斜めに差し込んだ場合、コネクタ破損の原因)
 ・配線をカバーで挟み込まない (落下・感電・火災の原因)
 ・ねじ (2ヶ所) を、ゆるみがないように締める (部品落下の原因)

5 ライトユニットを器具本体に取付ける

40形

(1) 器具本体にライトユニットを仮取付ける。

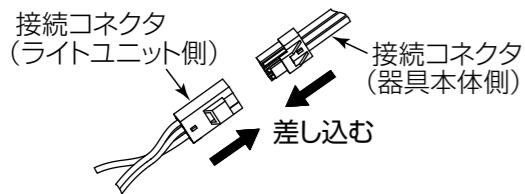
- ・器具本体の取付ばねを下げる。
- ・取付ばねをライトユニット両側のばね受け金具の角穴に入れる。



お願い
取付ばねを必要以上に曲げないでください。(取付ばね変形の原因)

注意 片側のみ取付ばねをばね受け金具の角穴に入れた状態で保持しない (落下の原因)

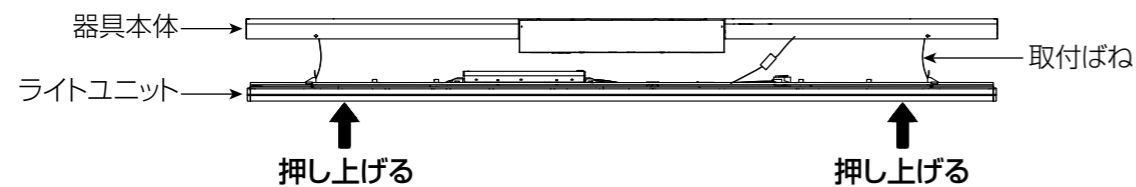
(2) 器具本体側とライトユニット側の接続コネクタを接続する。



警告 通電した状態でコネクタの接続をしない (感電の原因)

(3) ライトユニットを取付ける。

- ・ライトユニットの取付ばね近傍を持ち、器具本体側に押し上げる。

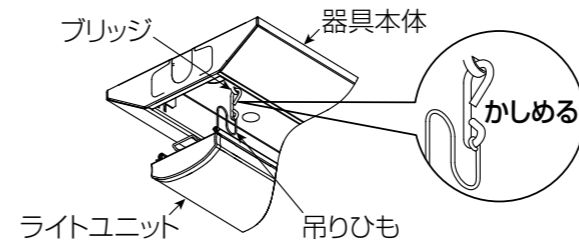


警告 接続コネクタ・電源線・送り配線を挟み込まない (火災・感電の原因)

注意 ・押し上げ時に器具本体とライトユニット間に指を入れない (けがの原因)
・ライトユニット取付後、電線の挟み込みがないことを確認する (感電の原因)

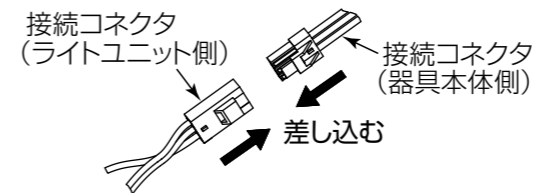
20形

(1) 吊りひもを器具本体のブリッジに引っ掛ける。



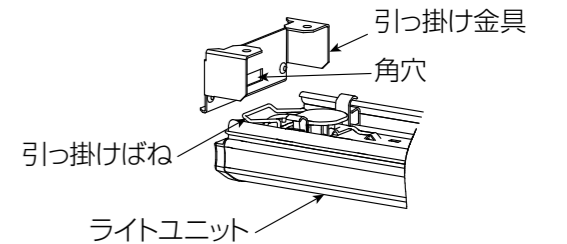
注意 吊りひもを器具本体に確実に引っ掛け、かしめる (誤施工による落下の原因)

(2) 器具本体側とライトユニット側の接続コネクタを接続する。



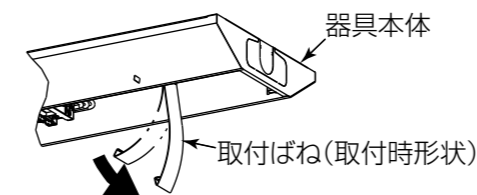
警告 通電した状態でコネクタの接続をしない (感電の原因)

(3) ライトユニットの引っ掛けばねを器具本体の角穴に差し込む。

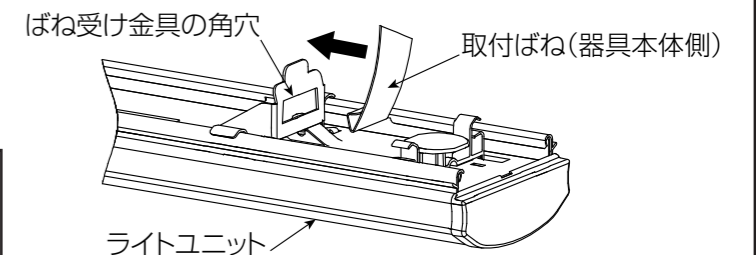


(4) 器具本体側にライトユニットを仮取付ける。

- ・器具本体の取付ばねを下げる。
- ・取付ばねをライトユニットのばね受け金具の角穴に入れる。

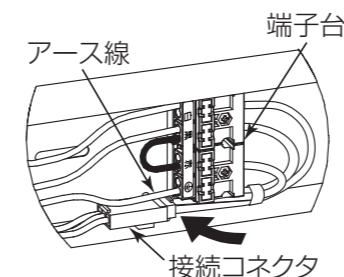


お願い
取付ばねを必要以上に曲げないでください。(取付ばね変形の原因)

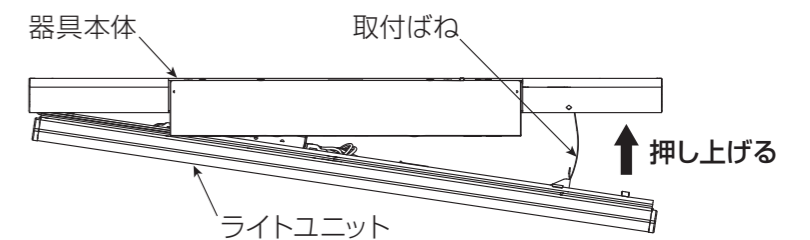


(5) ライトユニットを取付ける。

- ・ライトユニットの取付ばね近傍を持ち、器具本体側に押し上げる。



お願い
接続コネクタを電源端子台とライトユニットの間に挟み込まないように、アース線の横に収納してください。(隙間・変形の原因)



警告 接続コネクタ・電源線・送り配線を挟み込まない (火災・感電の原因)

注意 ・押し上げ時に器具本体とライトユニット間に指を入れない (けがの原因)
・ライトユニット取付後、電線の挟み込みがないことを確認する (感電の原因)