

## 製品仕様

形名	LDR100-220V14L-H	LDR100-220V14N-H	LDR100-220V45L-H-E39	LDR100-220V45N-H-E39
光色	電球色相当		電球色相当	
	昼白色相当		昼白色相当	
定格入力電圧(V)	100	200	220	220
定格消費電力(W)	14		45	
定格入力電流(A)	0.15	0.09	0.09	0.21
全光束(lm)	1450	1600	3700	3800
ビームの開き(°)	105		105	
ビーム光束(lm)	1100	1200	2600	2700
最大光度(cd)	550	600	1400	1400
相関色温度(K)	3000	5000	3000	5000
平均演色評価数(Ra)	80	80	82	85
口金	E26		E39	
全長(mm)	157		223	
外径(mm)	φ120		φ165	
質量(g)	350		830	
定格寿命(時間)	40000 ※1			
使用環境	-20℃~35℃			

※1: 定格寿命40000時間は、周囲温度25℃以下で使用した場合の設計寿命です。周囲温度によっては、寿命が短くなる場合があります。定格寿命は平均値であり、保証値ではありません。定格寿命は、光束維持率70%で残存率が50%となる推定寿命です。

## お願い

- LED電球が使用できない器具がありますので、事前にご確認の上で使用ください。
- この製品は製品仕様の使用環境の範囲で使用してください。使用環境範囲以外では使用しないでください。
- LED素子には光色・明るさにバラツキがあるため、同じ形名の商品でも、光色・明るさが異なることがあります。

## LED電球の清掃



警告



取付け、取外しや清掃のときは、必ず電源を切ってください。(感電・ヤケドの原因)

- 汚れは柔らかい布等をよくしぼって水拭きしてください。
- シンナー・ベンジン等の有機溶剤、アルカリ・弱酸性・塩素系の洗剤では拭かないでください。(変色・劣化等の原因)

## 保証

- 保証期間は商品お買い上げ日より1年間です。詳細は弊社カタログをご参照ください。

## 異常時の処置



警告



異常を感じたときは、必ず電源を切ってください。(火災・感電の原因)

- 異常が見られた場合はすぐに電源を切って販売元にご連絡ください。

## 三菱電機照明株式会社

〒247-0056 神奈川県鎌倉市大船2-14-40

ランプのご相談は...

受付時間 9時~17時  
(土・日・祝日は除く)

TEL (0120)232-288

FAX (0467)46-8861



## LED電球 反射形(バラストレス水銀ランプ形)

形名 LDR100-220V14L-H  
LDR100-220V14N-H  
LDR100-220V45L-H-E39  
LDR100-220V45N-H-E39

## 取扱説明書

## 施工者さまへ

施工前に、この「取扱説明書」を必ずお読みのうえ、正しく施工してください。取付工事の後、必ずお客さまへお渡しください。

## お客さまへ

ご使用前に「取扱説明書」をよくお読みのうえ、正しくお使いください。そのあと必ず保管し、必要なお読みください。

## 安全のために必ず守ること

誤った取扱いをしたときに生じる危険と、その程度を △警告・△注意 の表示にて区分して説明しています。表示の意味は表中で説明しています。

図記号の意味は次のとおりです。



絶対に行わないでください。



必ず指示に従って行ってください。

## 警告

誤った取扱いをしたときに、死亡や重傷などに結びつく可能性があるもの



禁止

- HIDランプ用器具(安定器を使用するもの)、非常用照明器具、誘導灯器具、防爆用器具では絶対に使用しないでください。(破損・発煙・点灯回路損傷の原因)
- 調光機能の付いた照明器具および回路では使用できません。(不点灯・短寿命の原因)
- 直流電源では絶対に使用しないでください。(破損・発煙・点灯回路損傷の原因)
- 紙や布でおおったり、燃えやすいものに近づけないでください。(火災・器具過熱の原因)
- この製品の改造および構成部品の交換は、絶対に行わないでください。(感電・火災の原因)



禁止

- 海上や臨海部などの重塩害地帯では使用できません。(絶縁不良・感電・火災・落下等の原因)
- 腐食性ガスの発生する場所には使用しないでください。(絶縁不良・感電・火災・落下等の原因)
- 硫黄成分を含む温泉地や工場では使用しないでください。(破損・発煙・点灯回路損傷の原因)
- 引火する危険性のある雰囲気(ガソリン・可燃性スプレー・シンナー・ラッカー・粉塵など)で使用しないでください。(火災・感電の原因)



厳守

- 取付け、取外しまたは器具清掃のときは、必ず電源を切ってください。(感電の原因)



厳守

- ランプの大きさ(外径・全長)および重さを十分考慮した器具で使用してください。(器具落下の原因)
- 必ず専用の落下防止ワイヤを取付けて使用してください。(落下の原因)

## 注意

誤った取扱いをしたときに、傷害または家屋・家財などの損害に結びつく可能性があるもの



禁止

- 落としたり、物をつぶつたり、無理な力を加えたり、キズをつけたりしないでください。特に器具清掃のときはご注意ください。(破損・ケガの原因)
- 点灯中や消灯後しばらくは、ランプが熱いので絶対に手や肌などをふれないでください。(ヤケドの原因)
- 塗料などを塗らないでください。(過熱・破損・ケガの原因)
- 冠水するおそれのある場所では使用しないでください。(漏電・感電・故障の原因)
- 前面カバー(グローブ)に亀裂が生じた場合、そのままの状態で使用しないでください。(カバーの落下・感電・故障の原因)
- 点灯状態のLEDを長時間直視しないでください。(目を傷める原因)
- 電球スタンドまたは多灯用器具では使用しないでください。(器具転倒・落下の原因)



厳守

- ソケットに確実に取付けてください。(落下の原因)
- 屋外や水滴のかかる状態では使用する場合は、防水・防雨形のバラストレス水銀ランプ専用器具で使用してください。ソケット部に浸水しますと、故障の原因になります。
- 3年に1回は点検をしてください。設置して10年経過すると内部の劣化は進行していますので交換してください。(落下・感電・発煙の原因)
- この製品はメンテナンスフリーではありません。高所などに使用する場合はメンテナンスを考慮して設置してください。

## ご使用上の注意

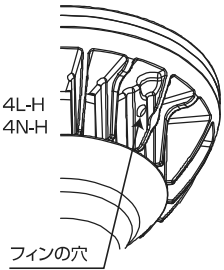
- 下記の環境・条件では使用しないでください。(火災・感電・不点灯・短寿命の原因)
  - 点灯時の周囲温度が35℃を超えるところ
  - 湿度の高いところ(防雨形器具使用時は除く)
  - 振動・衝撃の激しいところ
  - 腐食性ガス・可燃性ガスの生じるところ
  - 粉塵の多いところ
  - 油類・薬品などが付着するところ
  - 塩素を使用している屋内プール

- 下記の器具には使用できません。
  - HID照明器具(安定器を使用するもの)
  - 調光・センサ機能のついた照明器具および回路(100%点灯でも使用不可)
  - 非常用照明器具・誘導灯・防爆用器具
  - ダウンライト形照明器具
  - 断熱材施工器具(SB,SGI,SG形表示器具)
  - 密閉形または密閉に近い器具

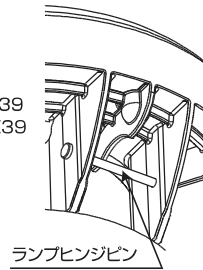
(上記以外に、使用器具の種類によって、寸法的、熱的、その他の状況により使用できない場合があります)

- ご使用時間の目安は、定格寿命(40000時間)または8~10年となります。外観に異常がなくても内部の劣化は進行しますので、定格寿命に満たない場合でも、設置後10年で交換してください。(破損・落下・ケガの原因)
- 発電機を電源とする場合は、正弦波インバータ搭載発電機以外では使用しないでください。不点灯や短寿命の原因となります。また、発電機を起動し安定してから通電してください。
- 使用環境によってランプ内部が一時的にくもったり水滴が発生する場合があります。
- 点灯時の周囲温度は-20℃~35℃の範囲内で使用してください。
- 電源電圧(AC)は100V~220Vの範囲で使用してください。
- 落下防止ワイヤ取付部には専用ワイヤ以外は取付けないでください。(落下・破損の原因)

LDR100-220V14L-H  
LDR100-220V14N-H



LDR100-220V45L-H-E39  
LDR100-220V45N-H-E39

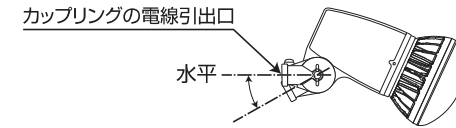


- 屋外でご使用の場合は、器具の取扱説明書等に記載のある点検期間時にランプや落下防止ワイヤに異常がないか合わせて点検してください。
- 分解や改造は絶対に行わないでください。LEDの交換はできません。
- 周囲温度が非常に高くなる場所(ガス器具やストーブなどの熱器具の近傍)では使用しないでください。
- 赤外線リモコンを採用した機器(テレビやエアコンなど)の近くで点灯しますと、リモコンが誤動作することがあります。
- ラジオやテレビなどの音響および映像機器の近くで点灯しますと雑音が入ることがありますのでご注意ください。(雑音が入るときはランプと機器を1m以上離して使用してください。)
- 殺虫剤・殺菌剤等をランプに直接噴霧しないでください。(変色・破損・劣化の原因)
- ランプが汚れた場合は、必ず電源を切りソケットから外した状態で柔らかい布等をよくしぼって水拭きしてください。洗剤・薬品・アルコール・シンナー等を使用する拭き取りは、ランプひび割れの原因となります。
- 人感センサ・照度センサ・遅れスイッチの付いた器具・防犯用点滅機能の付いた器具には、使用できません。
- 電子点滅器では使用しないでください。電子点滅器の故障の原因となります。
- 明るさ、光色、中心光度および配光(光の広がり方)がバラストレス水銀ランプと異なります。

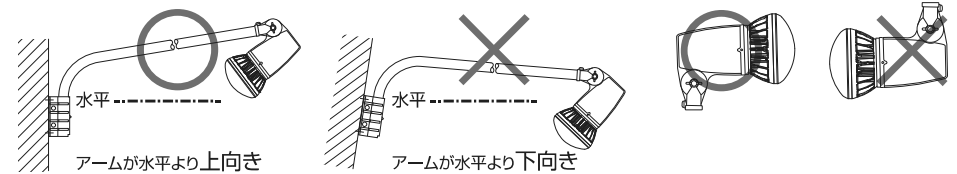
## 器具取付けに対する注意事項

## ※重要:取付け前の確認

- 既設照明器具で使用した場合、器具側の防水パッキンが損傷・劣化している状態での使用はできません。点検で異常が確認された場合は、器具メーカーへの確認をお願いします。
- 既設照明器具の寿命の目安は8~10年です。  
LED電球に取替えて使用する場合は、安全のため既設照明器具の寿命内で使用してください。
- 器具の取付けが堅ろうに取付いているか確認してください。
- アーム・台座に、腐食・損傷など落下のおそれのないことを確認してください。
- 本体に、腐食・損傷など落下のおそれのないことを確認してください。
- ソケットの受金および中心接触片が腐食していないか確認してください。
- ケーブルに、亀裂の発生や損傷がないことを確認してください。
- カップリングの電線引出口が水平より下になるように取付けてください。

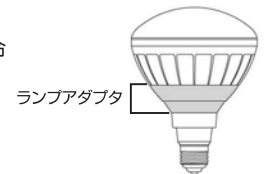


- アームをご使用の場合はアーム角度が水平より上向きであることを確認してください。浸水の原因となります。



## LED電球の取付け手順

1. ガード・フード・セードが取付いている場合は取外す。  
ガード(フード・セード)付のランプホルダにLED電球を取付けると短寿命の原因となりますので、外して使用してください。
2. ランプを取付ける。
  - ランプ取付上の注意
    - ランプアダプタ(右図)に、ランプホルダの防水パッキンが密着していることを確認してください。
    - LED電球の最大径部を持って器具に挿入し、止まるまでねじ込んでください。(ランプフィン部を持っての取付けは、フィン破損の原因となりますので絶対に行わないでください)
    - 器具によっては、ランプを手前に引きながら右へ回すものがありますので、器具の取扱説明書をご確認ください。器具装着時に器具のパッキンがずれた場合は、パッキンを正しく装着し直してください。
3. 落下防止ワイヤを取付ける。  
取付ける際は、同梱されているワイヤの取扱説明書をよくお読みください。



LDR100-220V14L-H  
LDR100-220V14N-H



LDR100-220V45L-H-E39  
LDR100-220V45N-H-E39

## LED電球 反射形(バラストレス水銀ランプ形)用 落下防止ワイヤ

### 取扱説明書

**施工者さまへ** 施工前に、この「取扱説明書」を必ずお読みのうえ、正しく施工してください。取付工事の後、必ずお客さまへお渡してください。

**お客さまへ** ご使用前に「取扱説明書」をよくお読みのうえ、正しくお使いください。そのあと必ず保管し、必要なときにお読みください。

#### 製品概要

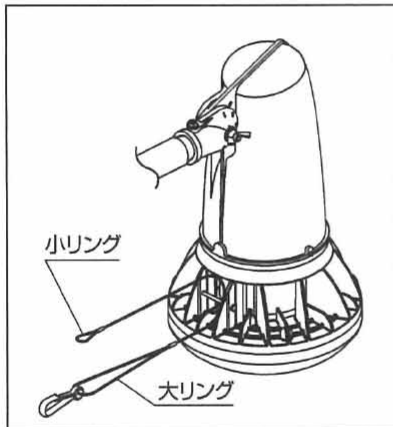
ワイヤ形式	LDRW-375	適合ランプ	LDR100-220V45L-H-E39 LDR100-220V45N-H-E39
-------	----------	-------	---

誤った取扱いをしたときに生じる危険と、その程度を **警告**・**注意** の表示にて区分して説明しています。表示の意味は表中で説明しています。

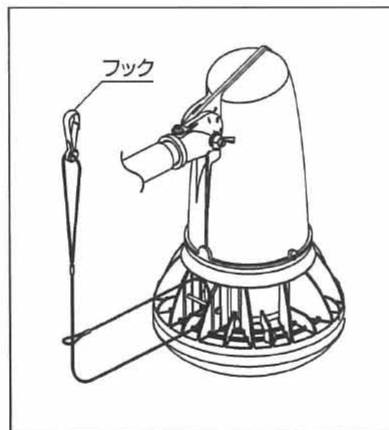
<b>警告</b>	誤った取扱いをしたときに、死亡や重傷などに結びつく可能性があるもの	<b>注意</b>	誤った取扱いをしたときに、傷害または家屋・家財などの損害に結びつく可能性があるもの
<b>！</b> 厳守	●必ず専用の落下防止ワイヤをランプに取付けて使用してください。(ランプ落下の原因)	<b>！</b> 厳守	●施工は取扱説明書に従って正しく行ってください。施工に不備があるとランプ落下のおそれがあります。 ●M6蝶ナットおよび座金がさびているものは交換してください。

#### ランプホルダへの取付方法

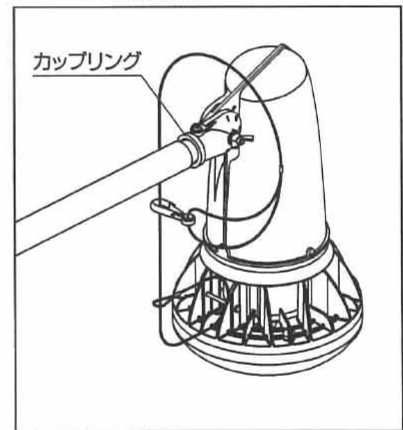
① ワイヤの小リング側をピンと本体の間に通す。



② フックを小リングに通す。



③ カップリングにワイヤを巻き付け、フックを掛ける。



#### その他への取付方法

1. ランプホルダへの取付方法 ① ② 同様にランプに本製品を取付けてください。
2. ワイヤを通したリングを利用し、対象物へ取付けてください。

#### ご使用上の注意

- 既設照明器具(ランプホルダ)で使用する場合は、取付け前に照明器具の点検を行ってください。特に高所に取付けられた照明器具の場合は、落下のおそれのない状態で使用してください。点検で異常が確認された場合は、照明器具を交換してください。
- 既設照明器具(ランプホルダ)の寿命は8~10年です。LED電球に取替えて使用する場合は、安全のため既設照明器具の寿命内で使用してください。
- 既設照明器具(ランプホルダ)にガード・フード・セードが取付いている場合は、ガード・フード・セードを外して使用してください。外さずに使用すると、落下防止ワイヤが正しく取付かないおそれがあります。また、ランプ短寿命の原因となります。
- この製品はメンテナンスフリーではありません。高所などに使用する場合はメンテナンスを考慮して設置してください。

